

GN-jakajat Metos Proff GN1/9 vetolaatikkoon

GN-kehikko GN1/9 avulla Proff-vetolaatikon saa jaettua yhdeksälle GN1/9-astialle sopivaksi.

- ruostumatonta terästä, konepestävissä
- sopii ennen 04/2018 valmistettuihin Metos Proff -mallisiin vetolaatikoihin

TOIMITUKSEEN SISÄLTYY:

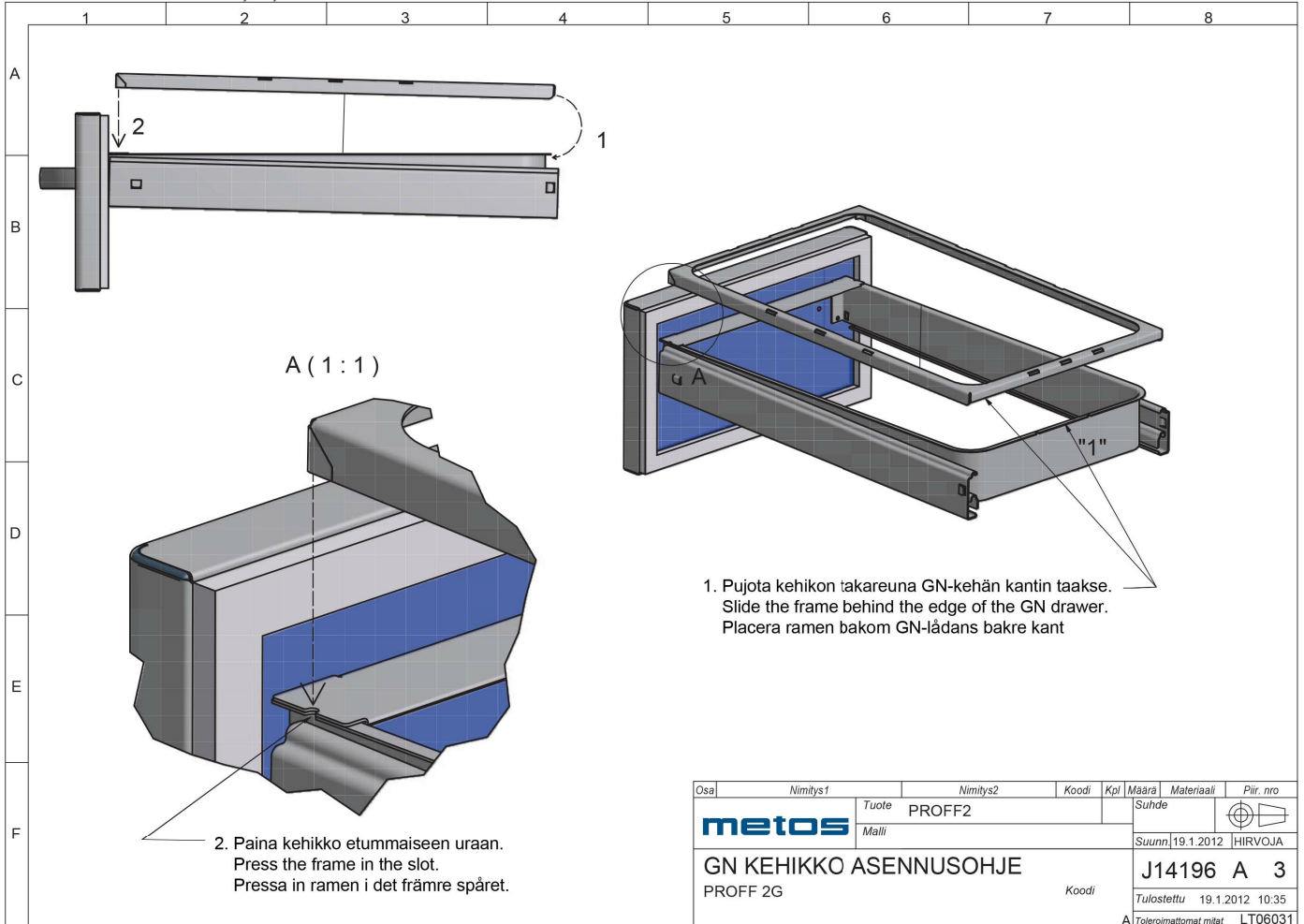
- GN1/1-kehikko, kaksi pitkää välilistaa ja kaksi lyhyttä väliripaa



GN-jakajat Metos Proff GN1/9 vetolaatikkoon

Tuotteen leveys mm	535
Tuotteen syvyys mm	325
Tuotteen korkeus mm	20
Pakkauksen tilavuus	0,003
Tilavuuden yksikkö	m3
Pakkauksen tilavuus	0,003 m3
Pakkauksen leveys	53,5
Pakkauksen syvyys	32,5
Pakkauksen korkeus	2
Pakkausmitan yksikkö	cm
Pakkauksen mitat (LxSxK)	53,5x32,5x2 cm
Nettopaino	0,5
Nettopaino	0,5 kg
Bruttopaino	0,5
Pakkauksen paino	0,5 kg
Painon yksikkö	kg
Toiminto	kylmä+lämmin
GN-koko	GN1/9
Säilytystila	vetolaatikat

V:\USERS\HACKMAN\Kerava Jakelu\Proff2\käyttöohje



Osa	Nimitys1	Nimitys2	Koodi	Kpl	Määrä	Materiaali	Piir. nro
metos	Tuote	PROFF2				Suhde	
	Malli					Suunn	19.1.2012 HIRVOJA
GN KEHIKKO ASENNUSOHJE						J14196 A 3	
PROFF 2G						Koodi	Tulostettu 19.1.2012 10:35
						A Toleranssittomat mitat	LT06031

This document may not be copied in part or in whole by any process nor passed on to a third party without the written permission of the owner Metos Oy Ab.