

# metos

## ISKROSSARE

TYP: Icerobot

---

### Installations- och användningsanvisningar

---



---

S/N:

Rev.: 2.0



---

Bästa kund,

Vi gratulerar till att Ni valde en Metos-apparat för Era köksaktiviteter. Ni gjorde ett gott val. Vi gör vårt bästa för att även Ni skall bli en nöjd Metos-kund, såsom våra andra tiotusentals kunder över hela världen.

Bekanta Er väl med denna bruksanvisning. I bruksanvisningen beskrivs rätta, säkra och effektiva arbetssätt, som ger den bästa nyttan av apparaten. Anvisningar och tips i denna bruksanvisning hjälper Er att snabbt komma igång och få största möjliga nytta av Er Metos-apparat.

Rätt till tekniska ändringar förbehålles.

På maskinens typskylt ser Ni apparatens tekniska data. Vänligen meddela apparatens serienummer från typskylten den första gången Ni behöver service eller tekniskt stöd. Detta ger Er snabbare hjälp. Er servicekontakt går snabbare och lättare om Ni redan nu fyller i kontaktinformationen till närmaste Metos-service på nedanstående rader.

METOS TEAM

Metos-service telefonnummer: \_\_\_\_\_

Kontaktpersonens namn: \_\_\_\_\_



---

<b>1. Allmänt</b> .....	<b>1</b>
1.1 I anvisningarna använda symbolers betydelse .....	1
1.2 I apparaten använda symbolers betydelse .....	1
1.3 Kontroll av sambandet mellan apparat och anvisningar .....	1
<b>2. Säkerhetsföreskrifter</b> .....	<b>2</b>
2.1 Säker användning .....	2
2.1.1 Modifiering, ändring av inställningar .....	2
2.2 Säkerhetsföreskrifter då fel uppstår .....	2
<b>3. Funktionsbeskrivning</b> .....	<b>3</b>
3.1 Användningsområde .....	3
3.1.1 Annan användning .....	3
3.2 Konstruktion .....	3
<b>4. Användningsföreskrifter</b> .....	<b>4</b>
4.1 Innan användning .....	4
4.1.1 Brytare .....	4
4.2 Användning .....	4
4.3 Efter användning .....	5
4.3.1 Rengöring .....	5
4.3.2 Periodisk service .....	5
<b>5. Installation</b> .....	<b>6</b>
5.1 Allmänt .....	6
5.2 Elanslutning .....	6
<b>7. Tekniska specifikationer</b> .....	<b>15</b>



# 1. Allmänt

Läs noggrant anvisningarna I denna manual emedan den innehåller viktig information om apparatens rätta, effektiva och säkra installation, användning och underhåll.

Förvara dessa anvisningar väl för eventuella andra användares bruk.

Installation av denna apparat skall utföras enligt tillverkarens anvisningar samt följande lokala direktiv och bestämmelser. Apparaten får anslutas till el- och vattennätet endast av behörig yrkespersonal.

Personer som använder denna apparat skall vara instruerade om rätt och säker användning av apparaten.

Stäng av apparaten om den får fel eller fuktionserar avvikande från det normala. Apparatens service skall utföras av tillverkaren bemyndigad servicepersonal med användande av originalreservdelar.

Om ovanstående anvisningar ej följes kan apparatens säkerhet äventyras.

## 1.1 I anvisningarna använda symbolers betydelse



Denna symbol informerar om en situation där en fara eventuellt kan uppstå. Givna anvisningar skall följas för att undvika att en risk för olycksfall uppstår.



Denna symbol informerar om rätt förfarande för att undvika möjligheten till dåligt slutresultat, apparatskada eller risk för fara.



Denna symbol informerar om rekommendationer och tips med vilka man får den bästa nyttan av apparaten.

## 1.2 I apparaten använda symbolers betydelse



Denna symbol på en apparatdel indikerar att spänningförande komponenter finns bakom delen. Apparatdelen får lösgöras endast av behörig yrkespersonal, som har rätt att installera och utföra service på elektriska apparater.

## 1.3 Kontroll av sambandet mellan apparat och anvisningar

På apparatens typskylt finns dess serienummer, som identifierar apparaten. I det fall att apparatens anvisningar har förlorats är det möjligt att beställa nya av tillverkaren eller hans lokala representant. Därvid bör ovillkorligen serienumret från apparatens typskylt uppges.

## **2. Säkerhetsföreskrifter**

### **2.1 Säker användning**

För att försäkra dig om en säker och effektiv användning av Metos Icerobot -iskrossaren är det viktigt att följa tillverkarens anvisningar och se till att endast skolad yrkespersonal utför service på apparaten.

#### **2.1.1 Modifiering, ändring av inställningar**

Modifiering eller försök till modifiering av apparaten är ytterst farligt och upphäver garantin helt.

### **2.2 Säkerhetsföreskrifter då fel uppstår**

Försök under inga omständigheter reparera apparaten själv. Servicearbeten utförda av en icke yrkeskunnig person kan förorsaka fara och skada apparaten. Kontakta service om fel uppstår i apparaten.



## **3. Funktionsbeskrivning**

### **3.1 Användningsområde**

Iskrossaren är avsedd förr krossning av isbitar till kross av önskad storlek.

#### **3.1.1 Annan användning**

Annan användning än den ovannämnda är förbjuden.

### **3.2 Konstruktion**

Metos Icerobot -iskrossaren är helt av rostfritt stål. Krossningskapaciteten är 6 kg isbitar/ minut. I leveransen ingår ett GN1/3-150 kärl som drar ca 3 kg iskross för placering under apparaten.

## 4. Användningsföreskrifter

### 4.1 Innan användning

Försäkra dig före apparaten tas i bruk att:

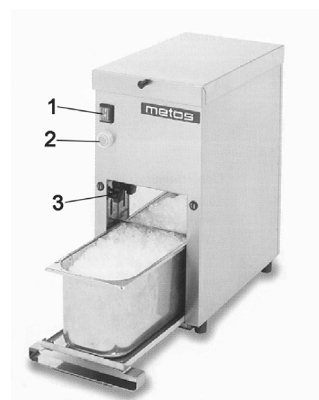
- den är utrustad med stickpropp



Främmande föremål får inte placeras i påfyllningstråget eller i krosskärlet eftersom de kan skada apparaten.

#### 4.1.1 Brytare

1. Strömavbrytare
2. Arbetsavbrytare
3. Justering av krossets grovlek



### 4.2 Användning

Ställ strömavbrytaren i "I" läge. Signallampan tänds och apparaten är klar för användning.

Granska strömtillförseln om signallampan inte tänds.



Med iskrossaren kan man korssa isbitar till kross enligt önskad grovlek genom att ställa in reglaget (3) bakom apparatens framlucka.

Försäkra dig om att kärlet för iskross är på plats och stäng framluckan.

Sätt isbitarna i påfyllningstråget och stäng luckan.

Tryck in arbetsavbrytaren på apparatens frampanel och håll den intreykt tills all is i påfyllningstråget krossats.



Granska att framluckan och övre luckan är stängda om apparaten inte startar då arbetsavbrytaren trycks in. Om apparaten trots det inte startar, bryt strömmen och kalla på service.

Ställ strömavbrytaren i "0" läge efter användning.

## 4.3 Efter användning

### 4.3.1 Rengöring



Bryt strömmen och ta stickproppen ur vägguttaget före rengöring.

Använd för rengöringen passande medel som garanterar apparatens sterilisering så att iskrosset alltid är rent.



Rengör iskrossaren regelbundet.



Var försiktig då du rengör iskrossarens brett så då inte skadar dig. Skyddshanskar är att rekommendera.

### 4.3.2 Periodisk service

All service bör överlåtas åt behörig yrkespersonal.

## 5. Installation

### 5.1 Allmänt

Ställ iskrossaren på ett jämnt underlag var den är lätt att rengöra. Eluttaget bör finnas i närheten av apparaten. Ovanför och framför apparaten bör lämnas tillräckligt arbetsutrymme.



För att underlätta rengöring bör apparaten inte placeras för nära väggar eller andra apparater.



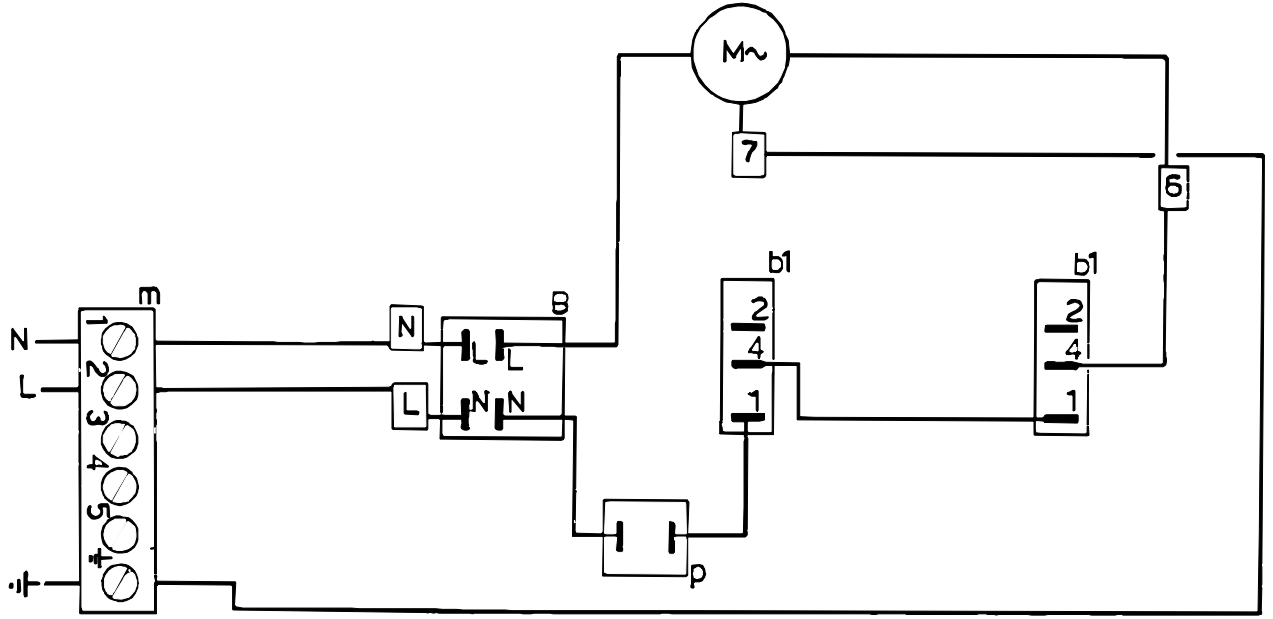
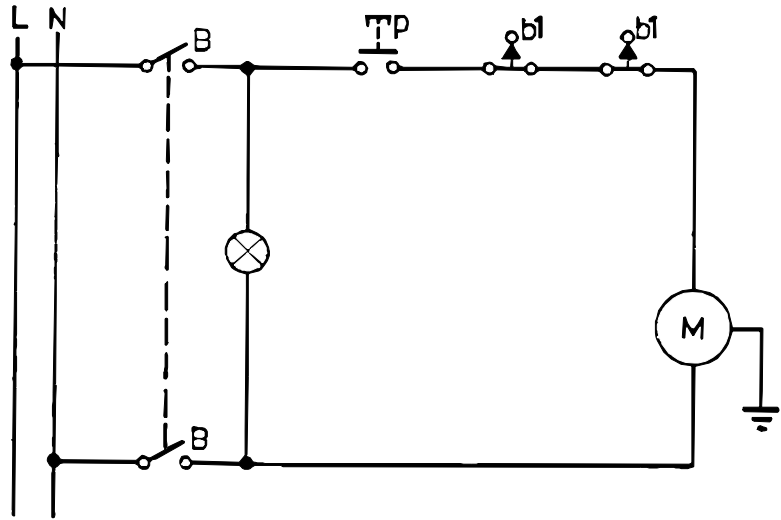
Iskrossaren bör inte användas nära värmekällor för att undvika att apparaten överhettas vid användning.

### 5.2 Elanslutning

Jordad stickpropp

## **7. Tekniska specifikationer**

### **Elschema**



- B SWITCH  
KYTKIN  
BRYTARE
- b1 MICROSWITCH  
MIKROKYTKIN  
MIKROBRYTARE
- m MAIN TERMINAL BLOCK  
KYTKENTÄRIMA  
KOPPLINGSSPLINT
- M MOTOR  
MOOTTORI  
MOTOR
- P BUTTON  
NAPPI  
KNAPP

---

Bestämning	Specifikation
El anslutning	230V1~0,2 kW 10A
Storlek	245x430x490 mm
Behållarens kapacitet	3 kg
Krossnings kapacitet	6 kg per minut
Vikt	24 kg