

metos

KYLMONTRAR



Installations- och bruksanvisningar

Översättning av originalet

BA_Kühlvitriren_21A_EN

Information om den här användarhandboken

Den här användarhandboken gäller för inbyggda enheter av typerna kylmontrar för assisterad service, isolerade glasmontrar och självbetjäningssmontrar oberoende av de olika möjliga konfigurationerna för fristående och Gastronom-dimensioner. Inbyggda enheter måste byggas in innan de tas i bruk med hänsyn till de tekniska kraven.

De alternativ som visas i den här användarhandboken omfattar de flesta konfigurationer. På grund av anpassad design är många andra konfigurationer av våra produkter också möjliga.

OBS

Observera eventuella tilläggsblad till denna bruksanvisning och försäkran om överensstämmelse. För ytterligare information, kontakta tillverkaren.

Användarhandbok och installationsanvisningar

Copyright © 2021, AKE Ausseer Kälte- und Edelstahltechnik GmbH Alla rättigheter förbehålls.

Detta dokument är en översatt version av originaldokumentationen.

Ingen del av denna publikation får reproduceras, lagras eller överföras i någon form eller på något sätt eller publiceras, utan föregående skriftligt tillstånd från AKE GmbH.

Dokument: BA_Kühlvitrinen_21A_EN
Revision: 21 A
Giltig från: Juli 2021

Innehållsförteckning

1.	ALLMÄN INFORMATION OCH SÄKERHET	6
1.1.	FÖRORD	6
1.2.	FLEXIBILITET	7
1.3.	TILLÄMPNINGSSOMRÅDE	9
1.4.	GARANTI OCH ANSVAR	10
1.5.	TILLVERKARE/SUPPORT	11
1.5.1.	YTTERLIGARE KONTAKTUPPGIFTER FÖR FÖRFRÅGNINGAR/REPARATIONER	11
1.6.	SYMBOLER OCH SIGNALORD SOM ANVÄNDS	12
1.7.	IDENTIFIERING	13
1.8.	ALLMÄNNA SÄKERHETSINSTRUKTIONER	14
1.9.	SÄRSKILDA SÄKERHETSINSTRUKTIONER FÖR ENHETER MED PROPAN (R290) SOM KÖLDMEDIUM	15
1.10.	AVSEDD ANVÄNDNING	16
1.11.	MÅLGRUPP OCH FÖRKUNSKAPER	17
1.12.	RIMLIGT FÖRUTSEBART MISSBRUK	18
1.13.	INFORMATIONSKRAV (EU) 2019/2024, (EU) 2019/2015	19
1.14.	KVARSTÅENDE FAROR	20
1.15.	PERSONLIG SKYDDSUSTRUSTNING	22
1.16.	TRANSPORT OCH FÖRPACKNING	23
1.17.	KASSERING	24
2.	TEKNIK	26
2.1.	FÖRKLARING AV TERMER FÖR KOMPONENTER	26
2.2.	TEKNISKA SPECIFIKATIONER	28
2.3.	SÄKERHETSANVISNINGAR FÖR ENHETEN	29
2.3.1.	ELEKTRISK INFORMATION	30
2.3.2.	KYLNINGSRELATERAD INFORMATION	31
2.4.	MONTERINGS- OCH INSTALLATIONSGUIDE	32
2.4.1.	FÖRSTA STEG	32
2.4.2.	INSTALLATION AV ENHETEN ÖVER 2000 M ÖVER HAVSNIVÅ	33
2.5.	INSTALLATION AV STYRENHET	34
2.5.1.	STÖRK-STYRSYSTEM (ST501, ST200F)	34
2.5.2.	CAREL-STYRSYSTEM (PJ EZ / PJS2C)	34
2.6.	BORTSKAFFANDE AV KONDENSAT	35
2.7.	VENTILATION OCH AVFLÖDE	36
2.8.	AVFROSTNINGSSALTERNATIV	38
3.	DRIFT OCH ANVÄNDNING	40
3.1.	FÖRSTA START	40
3.2.	SLÅ PÅ ENHETEN	41
3.2.1.	STÖRK KNAPPTILLDELNING (ST501, ST200F)	41
3.2.2.	TILLDELNING AV CAREL-KNAPP (SÄRSKILT STYRSYSTEM PJ EASY / PJS2)	42
3.2.3.	ENHETER MED KYLBAS	43
3.2.4.	INSTÄLLNING AV TEMPERATUR	44
3.2.5.	SENSORKALIBRERING	45
3.3.	FYLLNING AV ENHETEN OCH JUSTERING HYLLHÖJDEN	46
3.3.1.	STAPLINGSGRÄNSER/SKISSER	47
3.3.2.	FYLLNING AV UTDRAGBARA LÅDOR OCH KAKLÅDOR	50
3.3.3.	FYLLNING AV KYLBASEN	51
3.3.4.	JUSTERA HÖJDEN PÅ HYLLOR / BASDÄCK	52
3.4.	FEL OCH ORSAKER	54
3.5.	STATUSVISNING OCH FELMEDDELANDEN PÅ DISPLAYEN (STÖRK)	56

4.	RENGÖRING/UNDERHÅLL/SERVICE	58
4.1.	RENGÖRING OCH SKÖTSEL	58
4.1.1.	RENGÖRINGSINTERVALL	59
4.1.2.	RENGÖRINGSMEDEL	60
4.1.3.	RENGÖRING AV FÖRÅNGAREN	61
4.1.4.	RENGÖRING AV GLASET	64
4.1.5.	RENGÖRING AV KONDENSORN	68
4.1.6.	RENGÖRING AV RULLGARDINEN	69
4.1.7.	RENGÖRING AV KYLBASEN	70
4.1.8.	RENGÖRING AV UTDRAGBAR LÅDA/KAKLÅDA INKLUSIVE FÖRÅNGARENHET	71
4.1.9.	RENGÖRING AV SKÄRBRÄDAN	72
4.1.10.	RENGÖRING AV FLASKHYLLA (FLEXROLLER)	73
4.1.11.	RENGÖRING AV GÅNGJÄRNSFÖRSETT KÄRL FÖR AVDUNSTNING AV HETGASKONDENSAT	74
4.1.12.	RENGÖRING AV DET ELEKTRISKA KONDENSATFACKET (TILLBEHÖR)	76
4.1.13.	RENGÖRING AV TÖMNINGSRÖRET (INKLUSIVE SIFON)	77
4.2.	UNDERHÅLLSINFORMATION	78
4.3.	UNDERHÅLLS- OCH SERVICEINTERVALL	79
4.4.	KONTROLL AV GASSPJÄLL	79
4.5.	KONTROLL AV KYLKRETSEN	80
4.6.	INKÖP AV RESERVDELAR	80
5.	FÖRSÄKRAN OM ÖVERENSSTÄMMELSE MRL 2006/42/EG	82

1. ALLMÄN INFORMATION OCH SÄKERHET

1.1. FÖRORD

Tack för att du valde en av våra apparater. Den här produkten innehåller de högsta tekniska standarderna med praktisk användarvänlighet.

Med din enhet har du en produkt som är toppmodern när det gäller driftssäkerhet för montör, operatör och kund.

Enheten kan utgöra en fara om den används felaktigt eller oändamålsenligt. Vi påpekar eventuella faror i kapitel 1 och med hjälp av säkerhetsinformation i hela dokumentet.

Säkerhetsinformationen och instruktionerna i det här dokumentet måste följas. Alla personer som installerar enheten, sätter den i drift och använder den måste ha detta dokument tillgängligt och måste ha läst och förstått det.

Vår enhet kräver korrekt installation, uppstart, drift och skötsel. Underlåtenhet att följa ovanstående punkter kan leda till undantag från garantier och produktansvar, men också till skador och säkerhetsrisker.

Håll alltid detta dokument komplett och i ett fullt läsbart skick. Vid behov kan du begära detta dokument omedelbart från din leverantör eller operatör, eller ladda ner det från tillverkarens webbplats på www.ideal-ake.at.

OBS

Tillverkaren ansvarar inte för tekniska eller utskriftsrelaterade brister i detta dokument. På samma sätt föreligger inget ansvar för skador som direkt eller indirekt kan hänföras till leverans, utförande eller användning av detta dokument.

OBS

Tillverkaren förbehåller sig rätten att ändra specifikationer och design när som helst som en del av kontinuerlig produktförbättring.

OBS

Observera eventuella tilläggsblad till denna bruksanvisning och tillhörande försäkran om överensstämmelse. Kontakta tillverkaren för mer information.

1.2. FLEXIBILITET



KONFIGURATIONALTERNATIV

COLD

GREEN LINE

COLD konfiguration: Kylmontrar med härdat säkerhetsglashölje

GREEN konfiguration: Kylmontrar med isolerande härdat säkerhetsglashölje



DESIGN (bilder på apparaten som exempel på stängda montrar)



Välvd



Fyrkant



Vinklad*)



PRO fyrkant



PRO välvd

*) isolerade montrar på begäran

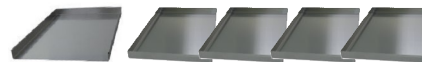


STORLEKAR SOM ANVÄNDS



Gastronorm

(2 till 5 plåtar upp till maximalt 150 mm)

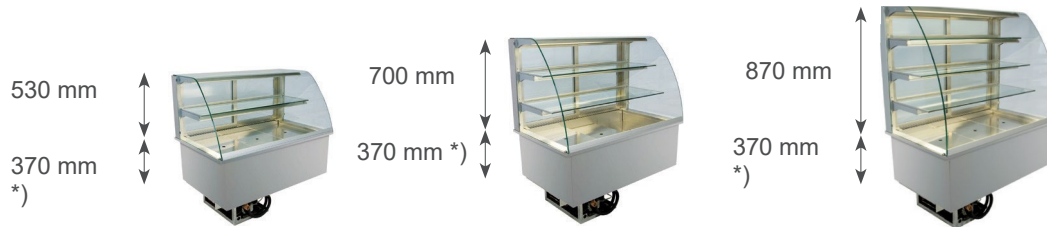


Euronorm

(1 till 4 bakplåtar)



HÖJDER (bilder på apparaten som exempel på stängda montrar)



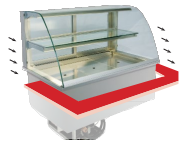
*) valfritt med 195 mm brunn



INSTALLATIONSvariationer (bildexempel på stängda montrar)



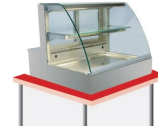
Infällbar



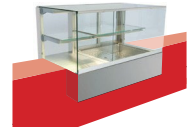
Inskjutning



Fristående



Bordmonter



PRO

OBS

I kombinationer av olika produkter måste enheter med pedestaler (höjjusterbara fötter) helt täckas av kunden.

1.3. TILLÄMPNINGSSOMRÅDE

Den här användarhandboken gäller för följande modeller samt anpassningsbara skräddarsydda modeller (fristående eller centralkyl):

Modellbeteckning:

Serie **AKV-i** ddd yy
Serie **BAK L** c-ddd-ee-f
Serie **BAK** bc-ddd-ee-f xx yy zzz
Serie **BAK KSL** bc-ddd-ggg-f
Serie **BRILLANT KR** ddd-f
Serie **Cake Tower** mmm-f yy
Serie **COOL BOTTLE** ddd-f
Serie **Cold Flaps** ee-f
Serie **Delicious Sushi** ddd-ggg-mmm-f
Serie **FLANTASTIC** bc-ddd-f
Serie **GASTRO** aabc-ddd-ee-f xx yy zzz
Serie **GASTRO A** c-ddd-ee-f
Serie **GREEN A** c-ddd-ee-f
Serie **GREEN** bc-ddd-ee-f xx yy zzz
Serie **GREEN FSV** bc-ddd-ee-f xx yy zzz
Serie **GREEN KSL** bc-ddd-ggg-f
Serie **GREEN L** bc-ddd-ee-f
Serie **Cooling Tower** aabc-ddd-ee-ggg-f xx zzz
Serie **SALAD BAR** h k-f
Serie **SNACKLINE Cool** bc-ddd-ee-f
Serie **Sushi Tower** mmm-f yy
Serie **TROPICAL FLAPS** ddd-ee-f
Serie **VARIO PRESENTER VP** ddd-f
Serie **VARIO FOOD COUNTER Cool** ddd-f

Förkortningar:

aa: Tom eller HC (hög kapacitet)
b: G (stängd på kundsidan) eller O (öppen) eller A (bänkskiva)
c: E (fyrkant) eller S (10° lutning) eller R (välvd)
ddd: Nummer mellan 50 till 400 (bredd på enheten)
ee: Tom eller nummer mellan 45 och 99 (glashöljets höjd)
f: E (fristående) eller Z (centralkyla)
ggg: Nummer mellan 50 och 200 (bredd på enheten)
h: EN (Euronorm) eller GN (Gastronorm)
i: S (kompressor på sidan) och U (kompressor undertill)
k: Storleksspecifikation "1/1" till "6/1"
mmm: Nummer mellan 53 och 100 (bredd på enheten)
xx: RG (stängd bakvägg)
yy: Tom eller EC (Easy Change) eller KL (klaffar)
zzz: Tom (infälld installation) eller PRO (för överhängande installation på kundsidan)

OBS

Enheternas mått och viktspecifikationer är orderbaserade och varierar beroende på kraven. För mer detaljerad information, kontakta operatören, din leverantör eller vårt supportteam (se kapitel 1.5).

OBS

Observera att det krävs minst två personer för att lyfta enheten och att minst fyra personer behövs i en viss storlek (> 60 kg) eller "3/1" av enheterna. Be en annan person hjälpa dig ha uppsikt över installationen.

1.4. GARANTI OCH ANSVAR

Våra allmänna affärsvillkor och/eller kundspecifika betalnings- och leveransvillkor gäller. Anspråk under garanti och för personskador och egendomsskador är inte möjliga om de kan hänföras till en eller flera av följande orsaker:

- Felaktig användning av enheten
- Transportskador
- Drift av enheten med defekta säkerhetskomponenter eller med säkerhetskomponenter som inte har installerats på rätt sätt och som inte fungerar
- Underlåtenhet att följa instruktionerna i den här användarhandboken med avseende på korrekt installation, start, drift, underhåll och montering av enheten
- Ej godkända mekaniska eller tekniska ändringar av enheten
- Otillräckligt underhåll av enhetens slitbara delar
- Ej godkända reparationer
- Användning av aggressiva eller frätande rengöringsmedel
- Naturkrafter eller force majeure

Också undantagna från ansvar är:

- söndring av glas, söndring av plastkomponenter, tätningar eller belysningsarmaturer
- alla skador som bevisligen kan hänföras till felaktig inställning av kylregulatorn av en okvalificerad person
- skador eller funktionsfel på grund av felaktig montering av enheten efter rengöring, service eller underhåll.

OBS

Enheter med det naturliga köldmediet propan (R290) måste installeras i en säker miljö som uppfyller kraven i riktlinjerna. Endast elektriska enheter som är godkända enligt gällande ATEX-direktiv får användas inuti enheten. Operatören ska ansvara för detta.

OBS

Garantianspråk kan upphöra om den information som lämnas inte följs.

OBS

Om något fel uppstår, stäng av enheten och kontakta omedelbart din leverantör eller tillverkaren.

1.5. TILLVERKARE/ SUPPORT

Om du har några tekniska frågor, kontakta din leverantör eller tillverkaren:

AKE Ausseer Kälte- und Edelstahltechnik GmbH

Pichl 66
A-8984 Bad Mitterndorf
T: +43 3624 21100 - 0
F: +43 3624 21100 - 33
E: office@ake.at

OBS

När du kontaktar supporten ska du ha serienumret på enheten redo. Du hittar detta på typskylten eller på skylten "AKE Certified" (se kapitel 1.7).

1.5.1. YTTRE KONTAKTUPPGIFTER FÖR FÖRFRÅGNINGAR/REPARATIONER

Teknisk support (telefon)	+43 3624 21100 – 0
Teknisk support (e-post)	office@ake.at
Beställningar/reservdelar (e-post)	webshop@ake.at
Webbutik / reservdelar (webbkatalog)	https://shop.ideal-ake.at/en/spare-parts-shop/
Tillgång till reservdelar	8 år efter att den sista delen av den specifika modellgruppen släppts ut på marknaden
Minsta garantiperiod	se avtal/allmänna affärsvillkor för AKE
Information om modellen (EPREL-databasen)	https://ec.europa.eu

1.6. SYMBOLER OCH SIGNALORD SOM ANVÄNDS

FARA

Överhängande fara för människors liv

Säkerhetsinformation med signalen FARA anger överhängande fara för människors liv och hälsa. Underlåtenhet att följa dessa säkerhetsinstruktioner kan leda till dödsfall eller allvarliga skador.

VARNING

Risk för personskador (allvarliga skador) och eventuellt även egendomsskador

Säkerhetsinformation med signalen VARNING indikerar en farlig situation som kan påverka människors hälsa. Underlåtenhet att följa dessa säkerhetsinstruktioner kan leda till allvarliga skador.

ANMÄRKNING

Risk för personskador (mindre skador) och eventuellt även egendomsskador

Säkerhetsinformation med signalen ANMÄRKNING indikerar en möjlig farlig situation. Underlåtenhet att följa dessa säkerhetsinstruktioner kan leda till mindre eller ringakta skador.

OBS

Den här symbolen med kommentaren **OBS** anger **supportinformation** för installation, drift och/eller underhåll och reparation. Underlåtenhet att följa denna information kan leda till skador på egendom.

1.7. IDENTIFIERING



Enheten identifieras tydligt av innehållet på sin typskylt. Typskylten sitter på styrsystemets lock eller på basenheten, nära styrenheten.



Enheten identifieras också av AKE-märket för överensstämmelse. AKE-märket för överensstämmelse sitter på basenheten eller styrenheten (beroende på modell).

OBS

Allmänna tekniska specifikationer finns i kapitel 2.2. På grund av det stora utbudet av modeller finns ytterligare tekniska detaljer på typskylten.

1.8. ALLMÄNNA SÄKERHETSANVISNINGAR

Följande säkerhetsföreskrifter och skyldigheter gäller i allmänhet vid arbete med enheten:

- Skydd med varningsskyltar får endast öppnas av auktoriserade specialister.
- Enhetens botten och baksida får inte rengöras med en vattenstråle.
- Skyddshöljen och skyddsanordningar får inte tas bort, annars finns det risk för skador.
- Styrsystemet får endast öppnas av en auktoriserad specialist.
- Luftflöden i enhetens område från felaktigt installerad ventilation (t.ex. luftkonditioneringsapparater) eller drag måste förhindras för att säkerställa perfekt drift av enheten.
- Den omgivande temperaturen får inte överstiga +25 °C och den relativa luftfuktigheten får inte överstiga 60 %.
- Enheten är inte lämplig för användning i entréer och utomhus.
- Enheten måste skyddas mot direkt solljus.
- De produkter som förevisas måste förkylas och placeras i enheten med en kärntemperatur av önskad temperaturklass eller kallare.
- Inga lösa vassa föremål får förvaras i enheten, annars finns det risk för skador.
- Alla glashöljen måste behandlas med nödvändig försiktighet för att förhindra skador från att söndra glas.
- Komponenter och servicevätskor får endast bytas ut mot originaldelar.
- Förvara inte brännbara eller explosiva produkter i enheten eller i närheten av den.
- Under monteringen och/eller installationen måste enheten täckas över på ett lämpligt sätt så att ingen kontakt med strömförande delar är möjlig.
- Installationsmiljön måste vara robust konstruerad för att klara påfrestningarna i den dagliga driften.
- Det får inte vara möjligt att ta bort täckningar som monteras under installationen utan verktyg.
- Efter rengöring, service eller underhåll måste enheten kontrolleras med avseende på lösa anslutningar, brytpunkter och skador. Åtgärda eventuella brister som upptäcks omedelbart. Använd inte enheten för något icke-avsett ändamål.
- Vid påfyllning av köldmedium får endast det köldmedium som anges på typskylten (identifieringsplåten) användas.
- Påfyllning får endast utföras av auktoriserade specialister. Den påfyllningsmängd som anges på typskylten måste följas.
- Enheten måste installeras bort från värmekällor i en miljö med låg dammhalt och god ventilation.
- Det är inte tillåtet att skuffa eller flytta enheten. Enheterna måste lyftas för transport eller flyttning (beroende på modell).

OBS

Tekniska ändringar av enheten får endast utföras av auktoriserade specialister. Detta gäller särskilt arbete med kylsystem, elinstallation och mekanik.

Alla ändringar måste godkännas av leverantören eller tillverkaren.

OBS

Enheten får inte användas i omedelbar närhet av enheter som genererar värme eller ånga. Detta kan resultera i kompressorskador, bildandet av kondensat på glaset, temperaturkontrollproblem i kylområdet etcetera

1.9. SÄRSKILDA SÄKERHETSINSTRUKTIONER FÖR ENHETER MED PROPAN (R290) SOM KÖLDMEDIUM

Följande gäller enheter med propan (R290) som köldmedium:

- Vid installation eller vid kombination med anordningar och/eller elektriska och kylande komponenter som inte överensstämmer med respektive riktlinjer för en R290, ska enheten täckas och avgränsas från de angränsande enheterna/komponenterna.
- Köldmediumkretsen kan öppnas och köldmediet extraheras uteslutande i ett välventilerat rum eller utomhus. Verksamheten måste utföras uteslutande av auktoriserade, kvalificerade specialister som är utbildade för köldmediet propan (R290).
- Arbetet med kylsystemet måste utföras uteslutande av auktoriserade, kvalificerade specialister som är utbildade för köldmediet propan (R290).
- Endast elektriska enheter som är godkända enligt gällande ATEX-direktiv får användas inuti enheten.
- Enhetens kyl krets och kylsystem får inte skadas. Detta kan leda till en oavsiktlig exoterm reaktion i den antändliga gas-/luftblandningen.
- Ventilationsöppningarna på enhetens beklädnad (inklusive tillbehör) får inte blockeras eller täckas över. Vid läckage i kylsystemet kan detta leda till en oavsiktlig exoterm reaktion i den antändliga gas-/luftblandningen.
- Ventilationsöppningarna på apparatens fram- och baksida måste hållas fria. Minsta avstånd till andra enheter måste iaktas. Se till att luftcirkulationen är fri. Vid läckage i kylsystemet kan blockering av luftcirkulationen leda till en oavsiktlig exoterm reaktion i den antändliga gas-/luftblandningen.
- Enligt DIN EN 3787-1, är köldmediet propan (R290) brännbart och explosivt (köldmediegrupp A3).
- Köldmediet propan (R290) kan skapa en lättantändlig gas-/luftblandning, som kan utlösa en exotermisk reaktion i ett kritiskt blandningsförhållande med luft och i kombination med motsvarande antändningsenergi (antändningskälla).
- Den angivna påfyllningskvantiteten på typskylten måste följas. Överfyllning kan leda till skador på kylkretsens komponenter.

⚠ ANMÄRKNING

Användning/installation av enheter med propan (R290) som köldmedium i slutna rum

Enheter med köldmediet propan (R290) har en maximal påfyllningsmängd på ≤ 150 g.

Denna påfyllningsmängd resulterar i ett minimikrav (i enlighet med Kälteanlagenverordnung

[kylanläggningsbestämmelser] (KAV) och EN 378-1) för de lokala förhållandena på installationsplatsen:

Gränsvärde $[\text{kg}/\text{m}^3] \times \text{rumsvolym} [\text{m}^3] = \text{maximal vikt för kylmediepåfyllning} [\text{kg}]$.

$45\% \times \text{LFL}^* = 0.0141 [\text{kg}/\text{m}^3]$

Omgivningstemperatur: 25°C

Höjd över havet: upp till 1750 m

*LFL.... lägre brandfarlig gräns i enlighet med EN378-1 Tabell E

Tillverkarens rekommendation för installationsplatsen: Minst 12 m^3 rumsvolym per enhet (för maximal mängd kylmediepåfyllning på ≤ 150 g).

De data och krav som anges måste kontrolleras och följas av operatören i enlighet med alla säkerhetsdata och arbetsplatsutvärderingar.

1.10. AVSEDD ANVÄNDNING

Enheterna är särskilt utformade för installation i mat diskar och serveringsdiskar, samt för en- eller flerenheters installation (t.ex. enhets ö). De är lämpliga för kylning och presentation av livsmedel och drycker vid kontrollerbara temperaturer (se katalog och webbplats). Enheterna tjänar bara för att hålla maten kall, men inte för att kyla ner den.

Kontrollera följande innan du slår på och av:

Enheterna får endast användas när de är färdigmonterade. Alla befintliga luckor och dörrar måste monteras och stängas under drift. Luckor och dörrar får endast öppnas en kort stund för att ställa in och ta bort produkter. Eftersom enheten är designad för att integreras måste dess nedre del täckas på alla sidor eller så måste den vara permanent installerad i möbeln. Enhetens stabilitet måste garanteras och tippling förhindras genom korrekt installation i enlighet med kapitel 2.4.

De angivna enheterna är konstruerade för klimatklass 3 i enlighet med DIN EN ISO 23953. Tillverkaren rekommenderar att du stänger av enheterna när den inte används för att spara energi utanför öppettiderna. Vänta tills enheten når önskad temperatur innan du placerar produkterna som ska serveras in i enheten.

OBS

Det är obligatoriskt att följa alla tillverkarens specifikationer. Bland annat är dessa specifikationer omgivningstemperaturen, kvaliteten på installationsmiljön och de anslutningar som måste användas.

Användning i enlighet med det avsedda syftet innefattar även att följa installationsanvisningarna och användarhandboken samt att uppfylla inspektions- och underhållsvillkoren. All annan användning kräver skriftligt godkännande från tillverkaren.

Felaktig användning kan sätta personer i fara och resultera i skador på systemet/enheten.

Enheten manövreras via ett styrsystem som endast får användas efter att dokumentationen har lästs och förstås. När enheten stoppas eller tas ur drift måste de punkter som anges i kapitel 1.8 följas. Om enheten använder propan (R290) som köldmedium måste även de punkter som anges i kapitel 1.9 följas. Dessutom är anspråk på ansvar och garantianspråk uteslutna i händelse av bristande efterlevnad av korrekt användning. Enheten får endast användas under de användningsförhållanden som beskrivs i användarhandboken.

1.11. MÅLGRUPP OCH FÖRKUNSKAPER

Denna dokumentation är avsedd för personal inom gastronomiområdet (till exempel hotellkedjor, restauranger, catering) och för installationspersonal. Enheten får endast användas av utbildad personal som ska definieras av operatören.

Se till att den personal som använder enheten uppfyller följande krav:

- Operatörerna får inte ha några synnedsättningar, eftersom de måste kunna läsa säkerhetsinstruktionerna på enheten och informationen i dokumentationen utan problem.
- Att läsa och förstå denna dokumentation är ett krav. De gällande bestämmelserna om säkerhet i arbetet och förebyggande av olyckor måste följas.
- Endast instruerad personal får använda och rengöra apparaten. Endast kvalificerad personal som har godkänts av tillverkaren får utföra underhålls- och reparationsarbete.
- De lokalt tillämpliga handels- och säkerhetsföreskrifterna måste absolut följas.

Följande åtgärder måste vidtas av operatören så att den kunskap som krävs för att manövrera enheten erhålls:

- Produktutbildning
- Regelbunden säkerhetsinstruktion

Denna enhet kan användas av barn i åldern 8 år och äldre, och av personer med nedsatt fysisk, sensorisk eller mental förmåga eller brist på erfarenhet och kunskap, förutsatt att de övervakas eller har instruerats i fråga om säker användning av enheten och de faror som den medför. Barn får inte leka med enheten. Rengöring och underhåll får inte utföras av barn utan tillsyn.

1.12. RIMLIGEN FÖRUTSEBART MISSBRUK

Enheterna får inte användas på följande sätt:

- Inget livsmedel får kylas ned med hjälp av enheten. Enheten får inte fyllas med livsmedel som överskrider den angivna kärntemperaturen (+5 °C).
- Enheten kan inte användas utanför de angivna temperaturgränserna med tillförlitliga resultat. Se katalogen och webbplatsen.
- Inga ventilationsöppningar får blockeras eller täckas över. Livsmedel får inte vidröra apparatens väggar eller blockera luftflödet.
- Enheten får inte användas utanför byggnader. Skydda enheten mot direkt solljus.
- Enheter för livsmedel som skaldjur, fisk och musslor etcetera måste vara konstruerade med en högre kvalitet av rostfritt stål (V4A eller AISI 316) eller uppgraderas med lämpliga GN-plåtar.
- Glasskydd och hyllor får inte användas som klätterhjälpmedel eller för förvaring.
- Endast auktoriserade specialister får kontrollera kylkretsen med avseende på läckage av köldmedium. Alla instruktioner för användning av propan (R290) i enlighet med kapitel 1.9 måste följas.

1.13. *INFORMATIONSKRAV (EU) 2019/2024, (EU) 2019/2015*

Den information som lämnas tjänar till att uppfylla informationskraven i enlighet med förordning (EU) 2019/2024 – Bilaga II, 3:

- a. Temperaturen på varje enhet har ställts in i enlighet med de tekniska krav som anges av fabriken för att säkerställa optimal förvaring av livsmedel. Dessa inställningar bör bibehållas.
- b. Ändringar av temperaturinställningen kan leda till att produkterna som placeras i enheten förstörs.
- c. Ej tillämpligt
- d. Ej tillämpligt
- e. Se kapitel 2.4,
se kapitel 4
- f. Om kondensorspolen inte rengörs en gång om året kommer detta att leda till en betydande minskning av enhetens effektivitet.
- g. Se kapitel 1.5.1
- h. Se kapitel 1.5.1
- i. Se kapitel 1.5.1
- j. Se kapitel 1.5.1
- k. Se kapitel 1.5.1

Den information som lämnas tjänar till att uppfylla informationskraven i enlighet med förordning (EU) 2019/2015 – Bilaga V.2.: Listade produkter från kapitel 1.3 innehåller följande ljuskällor (om installerade):

LED-lampa (2700 K):

energieffektivitetsklass E

LED-lampa (3000 K):

energieffektivitetsklass D

LED-lampa (4000 K):

energieffektivitetsklass C.

1.14. KVARSTÅENDE FAROR

Även om största möjliga försiktighet iakttas vid design och konstruktion av enheterna, och säkerhetsrelevanta omständigheter beaktas, kan det fortfarande finnas kvarstående faror som utvärderades genom en riskbedömning. I det här kapitlet beskrivs alla kvarstående risker och säkerhetsinstruktioner från riskbedömningen.

⚠ VARNING

Antändningsfara från elektriska gnistor eller gnistor orsakade av friktion och från heta ytor

Med köldmediet R290 kan en explosiv gas-/luftblandning skapas som en följd av eventuella läckor i kylsystemet. Gnistorna från en dammsugare eller annan elektrisk enhet kan oavsiktligt antända denna blandning. Inga heta ytor får närvara eller produceras. För rengöring, underhåll och service ska endast enheter som uppfyller kraven i ATEX-direktivet användas.

⚠ VARNING

Risk för krosskador när enheterna förs in eller flyttas i diskens öppning/utskärning

Var medveten om risken för krosskador, även för tredje part, när du sätter in enheter. Manuell lyftning av enheterna måste utföras av minst fyra personer. Dessa personer måste vara tillräckligt starka för att kunna bära enheterna. Det är inte tillåtet att skuffa eller flytta enheterna. Be en annan person hjälpa dig ha uppsikt om det behövs. Använd skyddshandskar och skyddsskor vid installation och lastning.

⚠ VARNING

Risk för krosskador och risk för fallande föremål vid hantering/justering/positionering av tunga enskilda komponenter Vid hantering av tunga föremål, var medveten om eventuella krosskador, även för tredje part. Använd om möjligt båda händerna vid hantering av tunga föremål. Be en annan person att hjälpa dig om det behövs. Vid hantering/justering/positionering av tunga enskilda komponenter måste skyddshandskar och skyddsskor användas.

⚠ VARNING

Risk för att kollidera med enheterna vid installation, rengöring och underhåll

Var medveten om eventuella risker för att kollidera med enheten.

⚠ VARNING

Risk för krosskador/skärskador vid hantering av förångarenheten

När du lyfter och sätter tillbaka förångarenheten ska du använda den medföljande metallstången. När du lyfter förångarenheten ska du se till att den lyfts tills låsflikarna klickar på plats automatiskt. Håll fast förångarenheten ordentligt på metallstången eller på plats innan du låser upp den.

⚠ VARNING

Risk för läckage av köldmedium från en skadad förångare

Inga vassa föremål får användas för rengöring av förångarflänsarna. Förångarflänsarna får endast rengöras med produkter som anges av tillverkaren.

⚠ VARNING

Risk för krosskador/skärskador vid flyttning av skjutdörrar eller gångjärnsdörrar

Använd handtagen som medföljer när du öppnar och stänger skjutdörrarna. När du stänger skjutdörrarna ska du inte sträcka dig mellan skjutdörrens sidodelar och enheten. Sträck dig inte in i området mellan undersidan av vinkellisten och den övre kanten på skjutdörren. Se till att vinkellisten sitter fast ordentligt och är hopskruvad. Detta gäller även gångjärnsdörrar. Var mycket försiktig när du hanterar glas.

⚠ VARNING

Risk för krosskador/skärskador vid flyttning av glasskyddet eller det främre glaset

Använd den lilla handtagsplint som medföljer när du lyfter upp glasskyddet. Minst två personer behövs för att öppna glasskyddet eller det främre glaset. Stäng glasskyddet och det främre glaset försiktigt och se upp för risken för krosskador som kan orsakas av glasskyddet och det främre glaset. Var mycket försiktig när du hanterar glas.

⚠ VARNING

Olika faror vid bortskaffande av olika köldmedier

Vid bortskaffande av köldmedier (propan, R404A, R134A etcetera) ska skyddshandskar och skyddsglasögon användas. Det är förbjudet att arbeta med öppen eld när köldmedier bortskaffas. Bortskaffa köldmediet på rätt sätt och på ett miljövänligt sätt. Lagarna i det specifika landet måste följas.

⚠ VARNING

Olika faror vid bortskaffande av skadade delar/komponenter

Använd skyddshandskar när du kasserar skadade delar/komponenter. Kassera skadade delar/komponenter på rätt sätt och på ett miljövänligt sätt. Lagarna i det specifika landet måste följas.

⚠ VARNING

Elektrisk fara

Kontrollera att enhetens elnätanslutning inte är skadad. Vid skador måste den bytas ut av en auktoriserad specialist för att förhindra faror.

⚠ ANMÄRKNING

Risk för utlösning för hela området på enheten

Var uppmärksam på eventuella utlösningrisker från kablar/ledningar som läggs på golvet. Operatören måste se till att alla ledningar och kablar är placerade/installerade på ett säkert sätt.

⚠ ANMÄRKNING

Risk för halka på grund av kondensatläckor

Var medveten om risken för att halka i området runt enheten på grund av läckande vätskor. Under installationen, se till att sifonen är korrekt installerad och inte läcker.

⚠ ANMÄRKNING

Risk för krosskador när du skjuter in det manuella kondensatfacket (beroende på modell)

När du skjuter in det manuella kondensatfacket ska du använda den medföljande handtagsplinten. Se till att kondensatfacket trycks in helt i kompressorfacket.

1.15. PERSONLIG SKYDDSUTRUSTNING

Följande skyddsutrustning måste användas vid installation, demontering och underhåll:



Använd skyddsskor vid installation och lastning.



Använd skyddsglasögon vid kassering av köldmedium och skadade delar/komponenter.



Använd skyddshandskar i enlighet med EN 378-3 under montering, lastning och aktiviteter som involverar köldmedium.



Använd en skyddshjälm vid installation, lyftning och lastning.

OBS

Vid rengöring av enheten ska motsvarande skyddsutrustning som anges av tillverkaren av det rengöringsmedel som används.

1.16. TRANSPORT OCH FÖRPACKNING

OBS

Alla enheter får endast transporteras och förvaras i användningsläget (horisontellt). Enheter med propan (R290) eller andra brännbara och/eller explosiva köldmedier ska transporteras och hanteras enligt de punkter som anges i kapitel 1.9. Alla säkerhetsanvisningar i kapitel 1.8 måste också följas.

Utformningen av förpackningen är beroende av den offert som utfärdas, och är utformad individuellt genom överenskommelse. Som standard transporteras enheterna med träbeklädning som skyddar enheterna mot större skador. Glashyllans stöd är säkrade till vänster och höger med L-formade transportlås. Komponenter gjorda av glas är dessutom förpackade med förpackningsmaterial. Rörliga delar och glashyllor är försedda med en extra beläggning av förpackningsmaterial. Alla delar är placerade och tejpade på ett säkert sätt för transport inne i denna träbeklädning.

! VARNING

Fara för fallande föremål och hängande last under transport av enheterna och deras komponenter

Använd tillräckligt dimensionerade surrnings- och fastspänningsanordningar. Vid säkring av lasten, följ de tillåtna fordonsbestämmelserna. Trafiklagstiftningen i det specifika landet måste följas. All lyftutrustning som används, till exempel gaffeltruckar måste vara tillräckligt dimensionerade. Se till att ingen befinner sig under lasten som transporteras när den lyfts under lyftprocessen. Enheten får endast transporteras upprätt (i användningsläge).

! VARNING

Risk för krosskador på stationära konstruktionselement (väggar, andra maskiner) vid positionering av enheterna, samt risk för krosskador mellan lastpallen och marken när enheten läggs ned. Håll dig själv och andra personer borta från det farliga området. Be en annan person hjälpa dig ha uppsikt om det behövs. Var medveten om risken för krossning för tredje part när enheterna ställs ned. Använd skyddshandskar, skyddsskor och skyddshjälm vid installation och lastning.

! VARNING

Risk för fallande föremål vid lyftning och upppackning av enheterna

När du tar bort träbeklädningen, var medveten om eventuella faror från trädelar som kan lossna. Be en annan person att hjälpa dig om det behövs. Enheten måste lyftas med lämplig lyftutrustning, till exempel en gaffeltruck. Manuell lyftning av enheten måste utföras av minst fyra personer, som måste vara tillräckligt starka. Använd skyddshandskar, skyddsskor och skyddshjälm vid installation och lastning.

Vid returtransport ska enheten förpackas i originalförpackningen eller på samma sätt, och på ett lämpligt sätt för transport. Dessutom måste enheten levereras oanvänd, oskadad och komplett. Returfrakten måste beställas och betalas av kunden. Information om korrekt bortskaffande av förpackningsmaterialet finns i kapitel 1.17.

OBS

Alla enheter får endast transporteras och förvaras i användningsläget (horisontellt). För att säkerställa att skador orsakade under lastning, transport och lossning är spårbara är alla enheter utrustade med en "ShockWatch® 2". Detta verktyg gör det möjligt att bestämma i vilket skede av leveranskedjan en produkt skadades, för att klargöra transportskadorna. Information om ShockWatch® -konceptet lagras i QR-koden (se kapitel 4.1) och på tillverkarens webbplats.

1.17. KASSERING

! VARNING**Olika faror vid bortskaffande av köldmedier**

Vid bortskaffande av köldmedier (propan, R404A, R134A etcetera) ska skyddshandskar och skyddsglasögon användas. Det är förbjudet att arbeta med öppen eld när köldmedier bortskaffas. Bortskaffa köldmediet på rätt sätt och på ett miljövänligt sätt. Lagarna i det specifika landet måste följas.


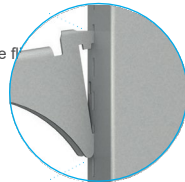
! VARNING**Olika faror vid bortskaffande av skadade delar/komponenter**

Använd skyddshandskar när du kasserar skadade delar/komponenter. Kassera skadade delar/komponenter på rätt sätt och på ett miljövänligt sätt. Lagarna i det specifika landet måste följas.

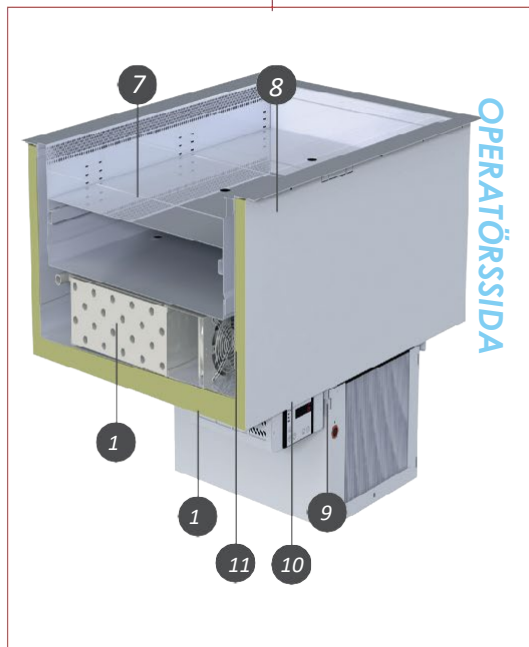
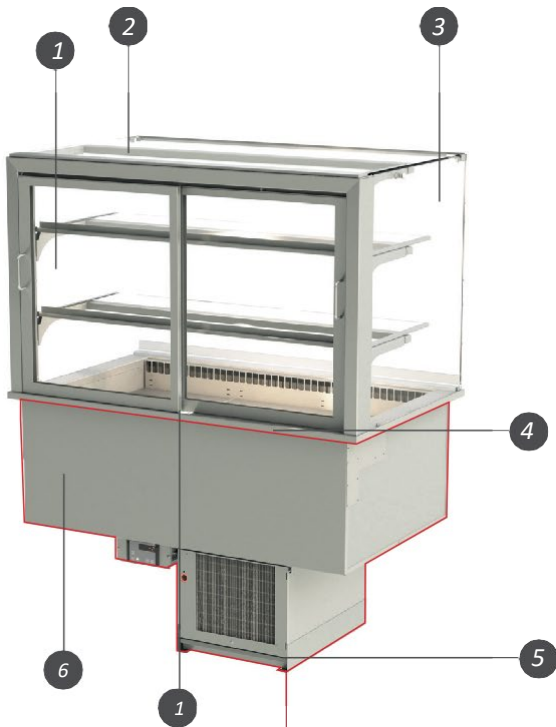
OBS



Observera att vissa komponenter i enheten är elektroniska delar. Därför är det inte möjligt att kassera dem med hjälp av offentliga avfallshanteringsföretag. Kontrollera dina skyldigheter i enlighet med de nationella WEEE-bestämmelserna. Det är alltid obligatoriskt att sortera avfallet.

2. **TEKNIK**2.1. **FÖRKLARING AV TERMER FÖR KOMPONENTER****KUNDSIDAN**

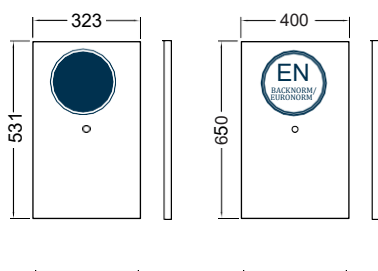
Nr	Namn
1	Stödram
2	Rullgardin inklusive låda för rullgardinen (tillbehör) (beroende på modellen, i mekanisk eller elektrisk version med stegvisa inställningar)
3	Skyddsglas (med handtagsplint, beroende på modell med gstrycksspjäll)
4	Glashylla (nivå 2)
5	Glashylla (nivå 1)
6	Främre glas (med handtagsplint, beroende på modell med gstrycksspjäll) olika konfigurationer är möjliga: <ul style="list-style-type: none"> - Enkel ändringsfunktion (val av öppen eller stängd drift) - Borttagningsklaff (mjukstängning)  <ul style="list-style-type: none"> - Borttagningsklaff (akryl)
7	Lutningsstruktur för främre glas (beroende på modell)
8	Alternativ för hyllstöd: <ul style="list-style-type: none"> - val av lutande/rak position genom att haka fast den övre fliken - val av höjdställning ± 25 mm genom att haka i den övre och nedre fliken  <p>Övre flik</p> <p>Nedre flik</p>
9	Enhetligt botten

OPERATÖRSSIDA

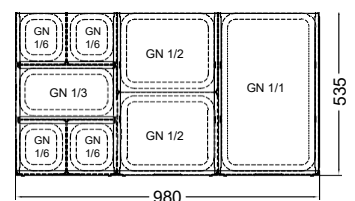
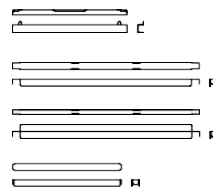


Nr	Namn
1	Skjuddörrar med handtag och lås  Tillbehör: - Gångjärnsförsedda dörrar (beroende på modell) med Lexan® luftkanaler 
2	Belysningsstöd (inklusive lampa)
3	Sidoglas, höger
4	Skärbräda (borttagbar) (beroende på modell)
5	Avfrostningsbricka För alternativ, se kapitel 2.2.
6	Bas med hylla eller låda för kakor (beroende på modell)
7	styrning av kylluft (inklusive fäststycken)
8	Bottenplatta ¹
9	Inspektionsglas (inte för propan R290)
10	Styrsystem (inklusive display)
11	Förångarfläkt
12	Kompressorpack ² (inklusive kondenseringsenhet)
13	Förångare (inklusive förångarplatta), kan fällas upp och sköljas

¹ Multifunktionell hylla med höjjusterbart bottenplatta, individuella komponenter:



Hänglist
Längsgående stång, mitten
Längsgående stång, sida
Krysstag



² Centralkyla inte tillgänglig, vattenslinga annorlunda design

2.2. TEKNISKA SPECIFIKATIONER






Skyddsklass	Skyddsklass I jordanslutning	EN 61140
Prestandadata	Enligt typskylt eller <ul style="list-style-type: none"> • webbplats • katalog • offert 	
Bullerdata	< 70 dB(A) (slutna enheter)	IEC 60335-1 IEC 60335-2-89
Dricksvattenanslutning avloppsvatten, kondensat	Distributören/operatören ansvarar för detta.	Rekommenderas: IEC 61770:2008 ÖNORMEN 1717:2008-04-01
Kondensat	<ul style="list-style-type: none"> • via sifon direkt in i avloppsvattensystemet på plats (DN32) • genom avdunstning av het gas • via kondensatfacket: <ul style="list-style-type: none"> - manuell tömning - elektrisk kondensatvärmare 	
Material	<ul style="list-style-type: none"> • Rostfritt stål <ul style="list-style-type: none"> - 1.4301 (brunn, kropp) - 1.4016 (kompressorfack/ytte hölje) - 1.4404 (anpassad design) • Kopparrör (kylkrets) 	
Leverantörskomponenter	<ul style="list-style-type: none"> • Kylvanhet (kompressor, kondensator, fläktmotor, etc.) • Förångare • Gasspjäll (beroende på modell) • Glas (beroende på modell) • Elledningar och monteringsmaterial (kablar, buntband etc.) • Kontrollbox (PCB, display, etc.) • Belysning (beroende på modell) • Lexan®-luftkanaler (beroende på modell) 	
Isolerande material	LAMOLTAN®-system i polyuretanskum	
Glas	<ul style="list-style-type: none"> • Härdat säkerhetsglas (6mm, 8mm) • Isolerglas (16mm) 	EN12150-2:2004

OBS

På grund av användningen av högkvalitativa och långvariga material samt leverantörskomponenter kan en lång livslängd avledas med regelbunden vård och underhåll.

2.3. SÄKERHETSANVISNINGAR FÖR ENHETEN

Säkerhetsinstruktioner är fästa på enheten och måste följas under alla omständigheter. Om säkerhetsmarkeringarna börjar bubbla sig eller skadas under enhetens livslängd måste de omedelbart bytas ut mot nya dekaler. Läsbarhet och fullständighet måste kontrolleras med jämna mellanrum.

Piktogram	Beskrivningar	Piktogram	Beskrivningar
	Varning för brandfarliga ämnen (kylmedier av klass A2L, A2, A3, B2L, B2 och B3)		Fara! Inga öppna lågor; eld, öppna antändningskällor och rökning förbjudna
	Varning för elektrisk fara		F-gasmarkering (i enlighet med förordning (EU) nr 517/2014).
	Skyddsklass I jordanslutning		

2.3.1. ELEKTRISK INFORMATION

Enheterna är fullt utrustade och installerade elektriskt (på grund av speciell konstruktion beroende på orderspecifikationen kan produkten vara anpassad för att styrsystemet/elsystemen ska monteras av kunden).

OBS

Kylzonens styrsystem är helt konfigurerat och klart för drift. När installationen är klar ska du kontrollera parameter H11 (kalibrering av returluftsensör). Kylzonens styrregulator måste konfigureras av en auktoriserad specialist i enlighet med den medföljande programmeringsguiden.

FARA

Risk för elektrisk spänning på strömförande komponenter

Den elektriska anslutningen måste utföras av en auktoriserad specialist och måste uppfylla gällande standarder, föreskrifter och säkerhetsföreskrifter.

Anslutande av enheten

Fristående enheter levereras med en 1,5 meter lång strömsladd med en jordkontakt som standard. De måste anslutas till ett växelströmsnät med en nominell växelspanning och frekvens på 230 volt och 50 Hz (beroende på land, med 115 V / 60 Hz, 120 V / 60 Hz, 220–240 V / 50–60 Hz). Elanslutningsledningen måste skyddas med en säkring på 16 A (utlösningsegenskap "C").

Möjlighet till fränkoppling från elnätet

Om en stickproppsanslutning används för elnätsanslutningen måste uttaget vara lättillgängligt så att enheten kan kopplas bort från elnätet om det behövs (rengöring, underhållsarbete). Om direktledningar används måste det vid behov finnas möjlighet att koppla bort enheten från elnätet.

FARA

Risk för elektrisk spänning på strömförande komponenter

Nätspänningen och frekvensen måste överensstämma med de värden som anges på typskylten. Det är inte tillåtet att ansluta till någon annan spänning, typ av ström eller frekvens. De relevanta lokala säkerhetsföreskrifterna måste följas.

2.3.2. KYLNINGS RELATERAD INFORMATION

Alla enheter är utrustade med bandlackerade förångare. Anslutningsrören leds nedåt genom den skumförsedda kylbrunnen. Alla rör är installerade och isolerade. Enheter som är konfigurerade med gasspjäll för den öppna positionen för den bandlackerade förångaren måste kontrolleras varje månad för att säkerställa att de fungerar (beroende på modell).

! VARNING

Olika faror vid bortskaffande av köldmedier

Vid bortskaffande av köldmedier (propan, R404A, R134A etc.) ska skyddshandskar och skyddsglasögon användas. Det är förbjudet att arbeta med öppen eld när köldmedier bortskaffas. Bortskaffa köldmediet på rätt sätt och på ett miljövänligt sätt. Lagarna i det specifika landet måste följas.

! VARNING

Olika faror vid bortskaffande av skadade delar/komponenter

Använd skyddshandskar när du kasserar skadade delar/komponenter. Kassera skadade delar/komponenter på rätt sätt och på ett miljövänligt sätt. Lagarna i det specifika landet måste följas.

Fristående enheter



På fristående enheter är rörledningen permanent ansluten till kylvanheten och kylkretsen är fylld med köldmedium. Montrar med expansionsventiler och montrar över en viss storlek har ett inspektionsglas med en fuktindikator (för kontroll under service). Det är placerat bredvid kondensatorn. Det finns inget inspektionsglas för fristående enheter med propan (R290) som kylmedium.

! ANMÄRKNING

För serviceändamål kan kylsystemet, inklusive höljet i rostfritt stål, dras ut framtill (på kundsidan).

Dra inte i och skada inte ledningarna bakom den.



Centralkylda enheter

Centralkylda enheter är avsedda för anslutning till en befintlig kylanläggning som tillhandahålls av kunden. Kopparslangarna är isolerade och leder nedåt genom den skumförsedda kylmontern med konvektionskylning. Förångarna är utrustade med en expansionsventil för önskat köldmedium och fylld med kvävgas. De angivna avdunstningstemperaturerna och kondenseringstemperaturerna måste hållas konstanta. Ångkomponenter ska undvikas framför expansionsventilen.

OBS

Magnetventiler, töfilter och, i förekommande fall, sugtrycksregulatorer måste installeras av kunden.

Anslutningsarbete

Allt arbete, installationer, leveranser och tjänster får endast utföras av auktoriserade kylföretag och kvalificerade specialistföretag. Den senaste tekniken, relevanta lagbestämmelser, föreskrifter och riktlinjer från myndigheter, yrkes- och branschorganisationer måste följas. När det installerade kylsystemet tas i drift måste ett funktions- och säkerhetstest utföras. Rapporten ska lämnas till operatören.

OBS

Enheter utan egen kylvanhet måste installeras uteslutande av ett auktoriserat kylföretag.

2.4. MONTERINGS- OCH INSTALLATIONSGUIDE

Det här kapitlet innehåller viktig information om montering och användning av enheterna.

2.4.1. FÖRSTA STEG

Godkännande

Kontrollera om enheten har några transportskador och anteckna eventuella skador på mottagningsdokumenten från speditören samt på din blankett. Låt skadan bekräftas.

OBS

För att kunna spåra skador som orsakas vid lastning, transport och lossning är alla enheter utrustade med en "ShockWatch® 2". Detta verktyg gör det möjligt att bestämma i vilket skede av leveranskedjan en produkt skadades, för att klargöra transportskador. Information om ShockWatch® -konceptet lagras i QR-koden (se kapitel 4.2).

Om skadan upptäcks först efter uppäckning, är du skyldig att rapportera det omedelbart skriftligen. Vi rekommenderar att du meddelar din leverantör via telefon i förväg. Så här tar du bort transportförpackningen:

- Minst två personer
- Verktyg:
 - sladdlös skruvmejsel eller Philips-skruvmejsel
 - skärverktyg (sax eller kniv)

OBS

Ditt skadeståndskrav upphör att gälla om du inte rapporterar transportskador i god tid (i enlighet med våra allmänna affärsvillkor).

Inställning

Alla krav på installationsplatsen enligt kapitel 1.8 måste följas för att säkerställa en effektiv och säker drift.

OBS

Undvik att placera enheten nära utrustning som producerar mycket ånga. Detta kan leda till kraftig isbildning på förångaren, kondensat på glaset och andra negativa effekter som är oönskade och/eller minskar prestandan.

OBS

Korrekt installation och felfritt handlande är krav för att sätta enheten i drift. Installationen måste följa lokala föreskrifter för el, säkerhet och hygien.

! VARNING

Risk för att enheten välter på en ojämn och instabil underyta

Se till att enheten installeras uteslutande på en plan och tillräckligt stabil underyta, annars kan enheten välta eller delar av enheten kan falla av eller öppnas av misstag (lådor, gångjärnsdörrar etc.)

Förberedelse

Så här installerar du enheten:

- Minst två personer
- Verktyg:
 - justerbar skruvnyckel eller rörnyckel (för enheter med en piedestal)
 - vattenpass
 - eventuellt ett specialverktyg för kylenheter

Installationspersonalen ansvarar för enhetens stabilitet eller stöd. Se till att apparatbeklädningen och diskarna är förberedda i enlighet med de tekniska specifikationerna. Storleken på installationsöppningen finns i den aktuella produktkatalogen under "tekniska data" för respektive produktgrupp, på tillverkarens webbplats eller i orderspecifikationen. Skydda enhetens och basens ytor mot skador under installationen.

OBS

Basen måste placeras i nivå för att kondensatet ska kunna avtappas. Testa om vattnet på insidan av kylmontern också kan rinna ut.

Allt arbete, installationer, leveranser och tjänster får endast utföras av auktoriserade kylföretag och kvalificerade specialistföretag. Elektriska installationer får endast utföras av en auktoriserad specialist. Du måste se till att lämplig personal och verktyg finns tillgängliga för att förhindra skador.

2.4.2. INSTALLATION AV ENHETEN ÖVER 2000 M ÖVER HAVET

Enheten är avsedd för användning upp till 2000 m över havet.

Vid användning över 1500 m över havet måste det finnas tryckutjämning för isoleringsglas för att förhindra skador på glaset. Alla isolerglasbrunnar levereras UTAN tryckutjämning som standard. Kontakta din servicepartner eller tillverkaren för mer information.

OBS

Tillverkaren är inte ansvarig för skador som orsakats på enheten eller komponenterna (t.ex. söndrigt glas etc.) i händelse av felaktig installation eller ytterligare ändringar som krävs (t.ex. tryckutjämning) för specifika miljöparametrar för enheten.

2.5. INSTALLATION AV STYRENHET

Styrenheten (inklusive styrsystem och display) är anslutet till enhetens bas (standardversion). När det gäller centralkylida enheter levereras styrsystemet löst (och måste installeras professionellt efter att enheten har installerats).

OBS

Beroende på enhetstyp kan olika styrsystem (kylzonregulatorer) installeras. Den medföljande användarhandboken för styrsystemet måste under alla omständigheter följ

2.5.1. STÖRK-STYRSYSTEM (ST501, ST200F)

ST200F



Varje styrsystem består av displayen (kontrollpanelen) och strömmen elektronik (PCB) som är inbyggd i styrenheten. Displayen är ansluten till kraftelektroniken internt med en kabel. Kontrollpanelen är löstagbar och kan monteras på apparatens framsida.

Möjliga konfigurationer:

ST501: Kontrollpanelen är som standard ansluten till kraftelektroniken med en 1,5 meter lång datakabel (> 2 m dataöverföring felaktig).

ST200F: Kontrollpanelen är som standard ansluten till kraftelektroniken med en 1,5 m CAT5-kabel (upp till maximalt 100 meter).

ST501



OBS

Utskärning krävs för installation av display:
– ST501: 87.5 mm x 56.5 mm
– ST 200F: 102.5 mm x 52.5 mm
Se kapitel 3.2 för knapptilldelning

2.5.2. CAREL-STYRSYSTEM (PJ EZ / PJS2C)

PJ EASY



Vissa enheter är utrustade med kylregulator PJ EASY eller PJS2C.

Möjliga konfigurationer:

PJ EZ: Styrenhet för enheter utan ljusstyrning

PJS2C: Styrenhet för enheter med ljusstyrning

PJS2



OBS

Utskärning krävs för installation av kylzonregulatorn: PJEASY / PJS2: 71 x 21 mm
Se kapitel 3.2 för knapptilldelning

2.6. BORTSKAFFANDE AV KONDENSAT

Kondensatet kan bortskaffas på olika sätt (se tabell i kapitel 2.2).

VARNING

Risk för vattenläckage från en öppen förångningsenhet för het gas eller felaktigt installerat kondensatfack. Under installation och drift av enheten, se till att kondensatfacket trycks in ordentligt och att förångningsenheten för het gas är helt stängd. Om enheterna lyfts manuellt kan det leda till att låsmekanismen för förångningsenheten för het gas blir lös och därmed till att kondensatet läcker ut. Detta måste kontrolleras efter installationen och innan enheten sätts i daglig drift. Använd skyddshandskar för installation och inspektion.

Via sifon direkt in i avloppsvattensystemet

Enheter som drivs med centralkyla är utrustade på fabriken med vattenlås (sifon) så att endast avloppsanslutningar eller externa kondensatfack måste installeras i enlighet med lokala förhållanden. Det måste säkerställas att avloppsvatten inte kan komma tillbaka till kyl punkten.

OBS

Avloppsvatteninstallationen får endast utföras av auktoriserade specialister.

Helautomatisk avdunstning av kondensat

Fristående enheter (beroende på modell) är utrustade med helautomatisk avdunstning av kondensat.

OBS

Enheter med hetgasavdunstning har ett kondensatfack. Vid drift av dessa enheter måste kondensatfacket alltid vara intryckt och basen helt stängd.

OBS

Elektriska kondensatavdunstningsfack genererar värme och fukt. För att förhindra skador på kondensorn måste de installeras på största möjliga avstånd. Installations- och monteringsguide för kondensatfacket finns i kapitel 4.2 under QR-koden du hittar där.

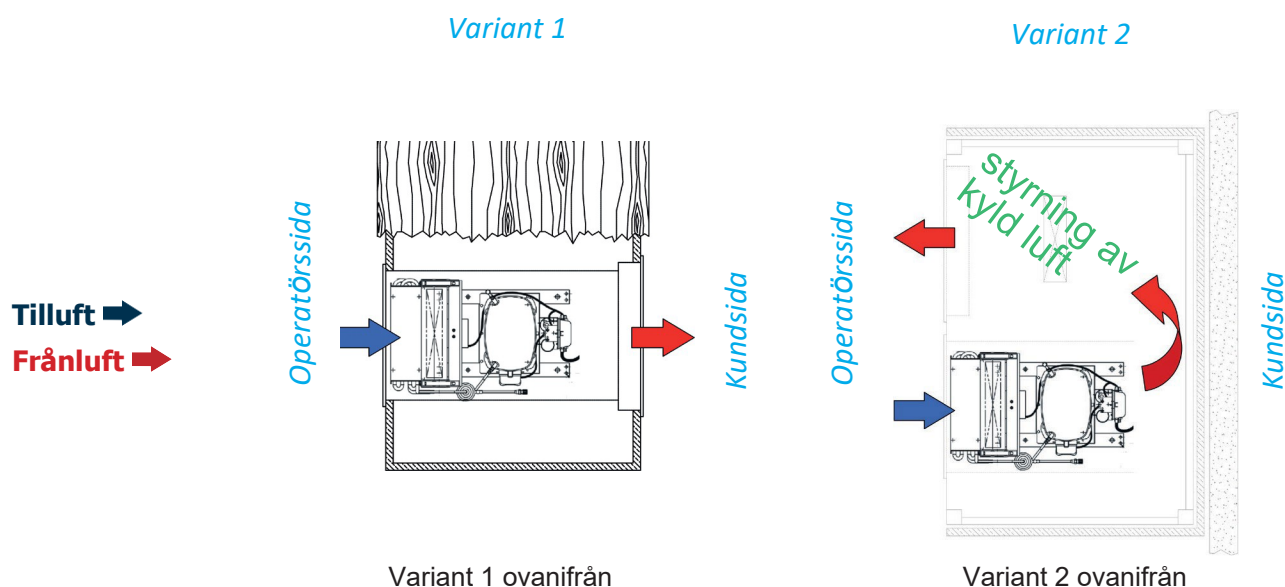
2.7. VENTILATION OCH AVFLÖDE

Som standard levereras enheterna med inkommande luft på operatörssidan och frånluft på kundsidan. Vi rekommenderar att frånluftsutloppet sitter på kundsidan (se variant 1). Om det inte är möjligt att ha frånluftsutloppet på kundsidan, måste frånluften släppas ut på sidan av enheten eller på operatörssidan (se variant 2). För att säkerställa perfekt drift (av kylningen), se till att frånluften inte dras direkt in igen.

⚠ ANMÄRKNING

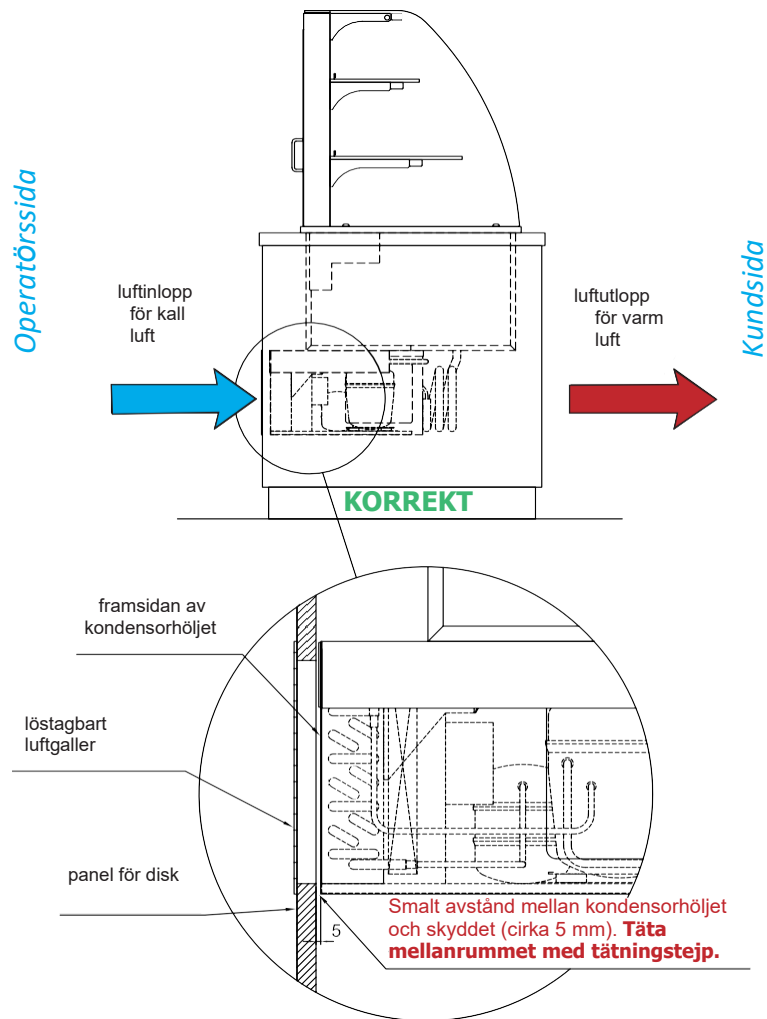
Minskning av kylkapaciteten eller förstörelse till följd av överhettning av kylenheten

Kylenhetens luftcirkulationsöppningar får inte blockeras eller hindras. Luftflödet får inte avbrytas eller försämrats. Ventilationsgallren måste vara minst 1,5 gånger tvärsnittet på kondensorns yta. Öppningarna i ventilationsgallret ska vara rasterförsett.



Definition av termer:

- Kompressor:** Kompressorn pumpar det gasformiga köldmediet genom kylsystemet.
- Kondensor/fläkt:** Fläkten drar in kall omgivningsluft med hjälp av vilken den kyler kompressorn och den heta gasen i kondensorn.
- Kondensor:** Detta är en värmeväxlare där den extraherade värmen i kylområdet matas ut tillbaka till den cirkulerande luften. Gasformigt köldmedium kondenseras igen genom värmeproduktionen. Alla fristående enheter har ett utdragningsbart kompressorhölje (kondenseringsenhet). Detta ger möjlighet att placera kondensorn på luftintagets ventilationsgaller och förhindra luftcirkulation.



OBS

Förhindra att den heta frånluften dras tillbaka in i kompressorutrymmet. Skyddets luftöppning måste vara **mindre än 5 mm** från kondensorn.

2.8. AVFROSTNINGSSALTERNATIV

Automatisk avfrostning

Avfrostning sker automatiskt med hjälp av den elektroniska termostaten. Enheten startar avfrostningsprocessen automatiskt med jämna mellanrum (beroende på modell – var 3:e timme för slutna brunnar, var 2:e timme för självbetjäningsbrunnar). Varaktigheten är redan inställd på fabriken för respektive modell. Samtidigt lyser den mittersta LED-displayen (avfrostning) till vänster. Kylningsläget startar automatiskt när avfrostningen är klar.

Manuell avfrostning

Avfrostning kan initieras när som helst genom att trycka på UP-knappen (tilldelning av styrknappar, se kapitel 3.2). Om LED-lampan börjar blinka efter att UP-knappen har tryckts in har inmatningen identifierats. Avfrostningen startar automatiskt efter flera minuter. Respektive LED-lampa lyser kontinuerligt under avfrostningen.

3. DRIFT OCH ANVÄNDNING

I det här kapitlet beskrivs korrekt start och drift av enheten.

3.1. FÖRSTA START

Man måste vänta minst två timmar efter installationen innan den första starten. Denna vilotid säkerställer att all olja i kompressorkapseln, som kan ha förskjutits under transport, kan rinna tillbaka till kompressorn (gäller fristående kylapparater).



FARA

Risk för elektrisk spänning på strömförande komponenter

Kontrollera kabelanslutningarna och strömförsörjningen igen före start för korrekthet och kontakt.

Enheten är förensord före leverans. Vi rekommenderar dock också att du rengör enheten noggrant med ett lämpligt rengöringsmedel eller desinfektionsmedel (se kapitel 4.1.2) innan du startar enheten för att ta bort eventuell smuts.

3.2. SLÅ PÅ ENHETEN

3.2.1. STÖRK-KNAPPTILLDELNING (ST501, ST200F)

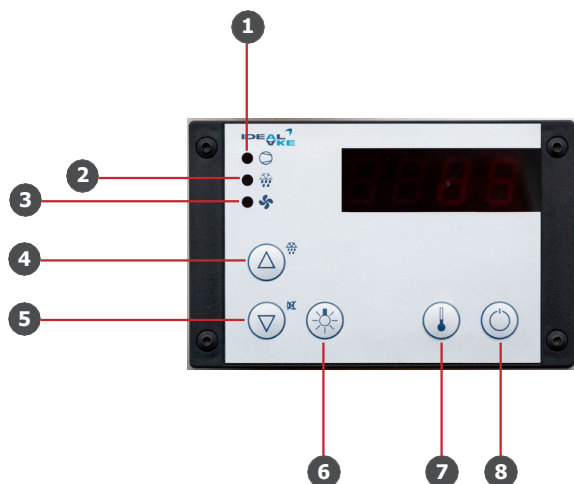
Knapptilldelningarna och deras funktioner beskrivs i följande tabell. Den digitala displayen på kylregulatorn sitter ovanför knapparna och visar medeltemperaturen och eventuella felmeddelanden (se kapitel 3.5).

OBS

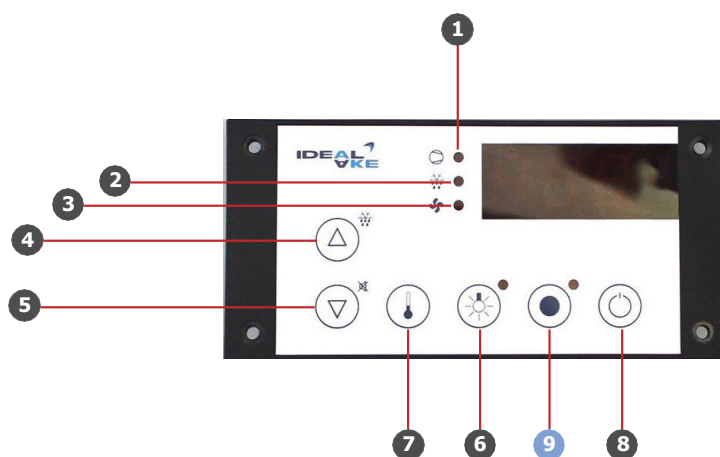
Vänta tills önskad (inställd) temperatur har uppnåtts innan du fyller enheten med produkter.

KNAPP	BETECKNING	FUNKTION
1	Nedkylning	Display röd = aktiv
2	Avfrostning	Display röd = aktiv
3	Fläkt	Förångarfläkt, display röd = aktiv
4	UPP	Öka värdet, starta avfrostning (håll intryckt i cirka 3 sekunder)
5	NED	Minska värde, bekräfta larm
6	LJUS	PÅ/AV-belysning (beroende på modell, tillbehör)
7	INSTÄLLNINGAR	Visar inställt värde och inställningsparametrar
8	VÄNTELAG	PÅ/AV (standby) för enheten (håll i cirka 4 sekunder)
9	FRITT	Fritt programmerbar knapp (på ST200F)

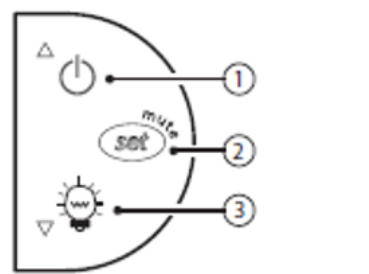
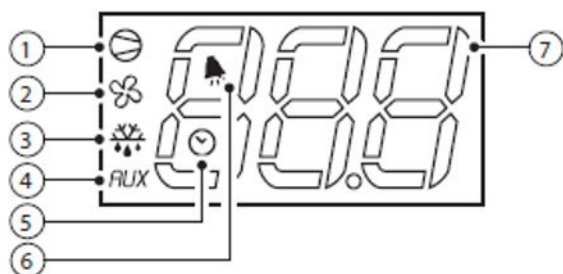
ST501



ST200F



3.2.2. TILLDELNING AV CAREL-KNAPP (SÄRSKILD STYRENHET PJ EASY / PJS2)



DISPLAY	BETECKNING
1	Kompressor
2	Fläkt
3	Avfrostning
4	Extra utmatning/lampa
5	RTC-klockvisning
6	Larm
7	Siffror

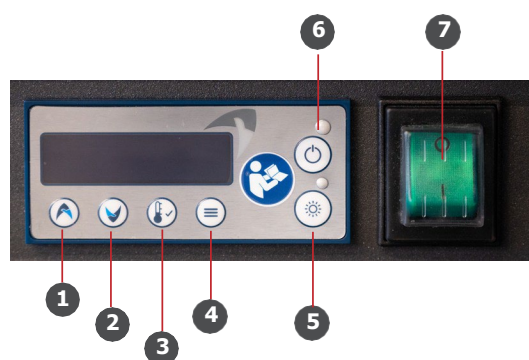
KNAPP	BETECKNING	FUNKTION
1	PÅ/AV-knapp	Slår på enheten
2	Programmeringsknapp	Visning/inställning av parametrar osv.)
3	Ljusknapp/avfrostningsknapp	Slår på ljus/avaktiverar avfrostning

OBS

Enheten levereras med en egen bruksanvisning för kylzonregulatorn med detaljerad information om dess användning. Dessa instruktioner måste följas.

3.2.3. ENHETER MED KYLBAS

KNAPP	BETECKNING	FUNKTION
1	UPP	Öka värde, välj menyalternativ Modell med rullgardin: dra upp rullgardinen
2	NED	Minska värde, välj menyalternativ Modell med rullgardin: dra ner rullgardinen
3	OK	Spara inställningar/ändringar/värden, bekräfta larm. Så här ställer du in önskat värde: håll i cirka 2 sekunder
4	MENY/AVSLUT A	Grundinställningar, stäng menypost
5	LJUS	Lampa på = aktiv Lampa av = inaktiv, (dimbar beroende på modell: håll i cirka 4 sekunder)
6	VÄNTELAG	Enhet på/av (standby) (håll i cirka 4 sekunder), enheten på = grön, enhet av (standby) = röd
		Huvudströmbrytare (enhet): I = på 0 = av



Enheten levereras med en egen bruksanvisning för kylbasen med detaljerad information om hantering. Dessa instruktioner måste följas.

3.2.4. *INSTÄLLNING AV TEMPERATUR*

Innertemperaturen regleras via den elektroniska temperaturregulatorns display, som finns i styrenheten. Det fabriksinställda målvärdet kan visas genom att trycka på SET-knappen. Du kan ställa in önskad temperatur genom att hålla in inställningsknappen och samtidigt trycka på uppknappen för en högre temperatur eller nedknappen för en lägre temperatur. Du hittar exakt knappindelning i kapitel 3.2.

OBS

Det fabriksinställda målvärdet kan visas genom att trycka på SET-knappen. Detta ställs in i enlighet med detta för enheten, och justering är endast tillåten av en auktoriserad specialist.

När temperaturinställningarna har ändrats tar det lite tid för enheten att nå önskad temperatur och stabilisera sig (kontrollera den inställda temperaturen med en lämplig testanordning). Temperaturen bör ställas in av leverantören eller specialiståterförsäljaren under installationen. Vid val av innertemperatur ska hänsyn tas till omgivningsförhållandena. En stor temperaturskillnad mellan in- och yttertemperatur i kombination med hög luftfuktighet kan leda till tung isbildning och kondensat.

Detta minskar kylkapaciteten och förhindrar att den automatiska avfrostningen fungerar korrekt.

ANMÄRKNING



Ändringar av temperaturinställningen kan leda till att produkterna som placeras i enheten förstörs.

Temperaturen har fabriksställts för varje enhet enligt angivna tekniska krav för att säkerställa optimal förvaring av livsmedel. Denna temperaturinställning kan ändras beroende på vilken mat som placeras i enheten, för att förhindra att matavfall uppstår på grund av att kyltemperaturen är felaktigt inställd.

3.2.5. *SENSORKALIBRERING*

För varje ny installation och start av en enhet är sensorkalibrering endast möjlig efter att målvärdets temperatur har uppnåtts. Detta kommer att ta lite tid.

OBS

Kylregulatorn är korrekt inställd och klar för drift. När installationen är klar ska du kontrollera parameter H11 (kalibrering av returluftsensör). Kalibrering får endast utföras av en auktoriserad specialist i enlighet med de programmeringsinstruktioner som gäller för enheten.

3.3. Fyllning av enheten och justering hyllhöjden

Fyllning

Fyll enheten med förkylda produkter via skjutdörrarna eller gångjärnsdörrarna från operatörssidan, eller via kundsidan i fråga om öppna enheter och enheter med en stängd bakvägg. Produkterna kan placeras på glashyllorna och på bottenplattan.

OBS

Observera den maximala bärkapaciteten för bottenplattan och hyllor

Fylla på hyllor: se staplingsgräns/skissritning för motsvarande modellgrupp.

Fylla på bottenplattan: se staplingsgräns/skissritning för motsvarande modellgrupp. Se

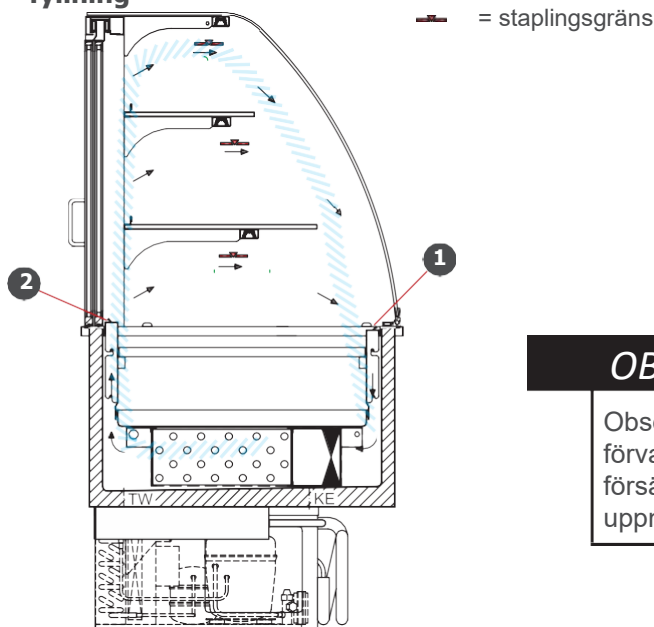
till att du inte förvarar några kaggar eller flaskor på glashyllorna.

OBSERVERA: Staplingsgränsen kan variera beroende på enhetens totala höjd. Kontakta tillverkaren angående detta.

OBS

Keramiska ytor kan orsaka repor på pulverlackerade bottenplattan!

Korrekt fyllning



Symbolisk representation

OBS

Observera respektive staplingsgränser, liksom lastnings- och förvaringsutrymmen på hyllorna. Enhetens kalla luftström får inte försämrats/avbrytas av lagrade produkter. Detta är det enda sättet att uppnå optimal kylning av produkterna.

OBS

Felfri funktion kan endast garanteras om öppningarna för tilluft och returluft hålls fria och den kalla luftströmen inte är blockerad.

I enheter med konvektionskylning kyls de presenterade produkterna av en riktbar luftström med kyld luft. Det angivna minimiavståndet (se markerade staplingsgränser) från belysningen och luftutloppsöppningarna måste bibehållas.

Ventilationsöppningar

fram **1** och bak **2** sidan av enheten får inte under några omständigheter täckas.

3.3.1. STAPLINGSGRÄNSER/SKISSER

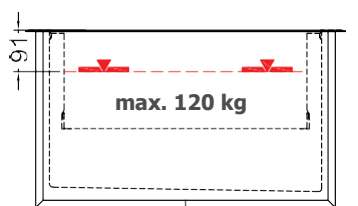
På grund av respektive installationssituation är den lokala bilagan/definitionen av konturrutningen olika för varje modell och kan inte definieras av tillverkaren. Installationspersonalen måste se till att skissen är tydligt synlig för operatören efter att kylapparaten har installerats. Respektive skiss med de angivna staplingsgränserna medföljer varje kylskåp vid leverans. Operatören måste se till att detta är fäst permanent och tydligt synligt. Om etiketten är oläslig måste en ny etikett beställas från tillverkaren och fästas på apparaten.

OBS

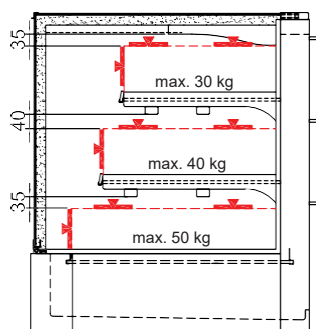
De skisser som visas med definierade staplings-/lastgränser hänvisar till standardkonfigurationer för respektive kylapparat.

På grund av speciella konstruktioner och anpassade konstruktioner kan de angivna staplingsgränserna endast vara giltiga i begränsad utsträckning och/eller inte alls.

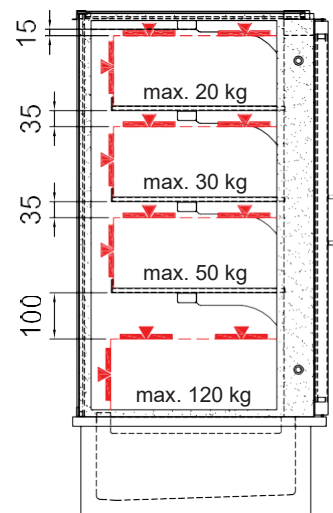
Kontakta din leverantör, specialiståterförsäljare eller tillverkare angående detta.



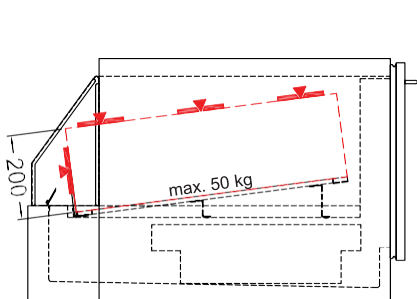
UKW, EURO, Gastro G-45 EC



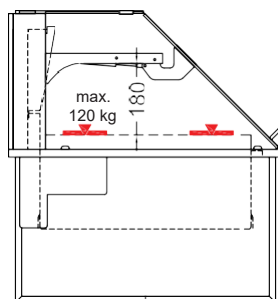
Flantastic G



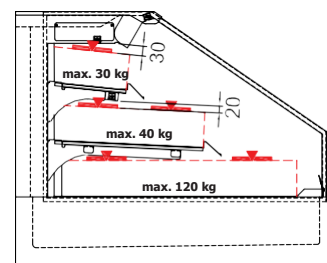
Cake Tower; VP 51



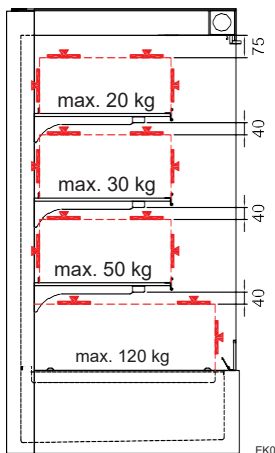
Cool Bottle



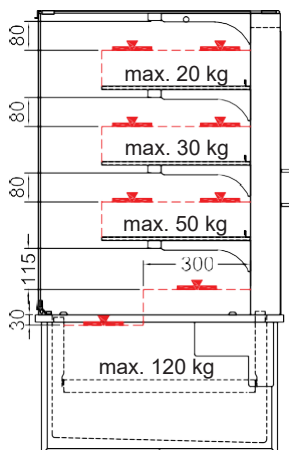
Salatbar GN Single och GN Duo



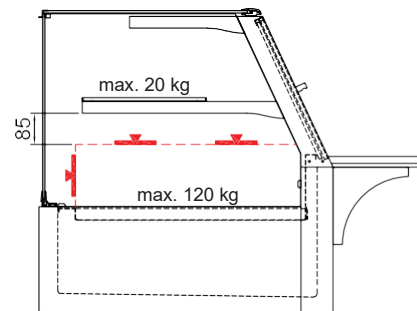
Delicious Sushi



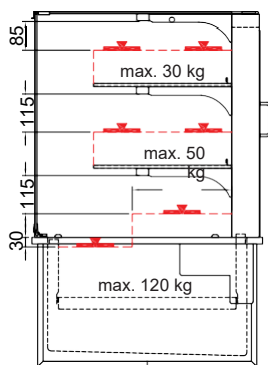
Cooling Tower KT-58; Brilliant KR



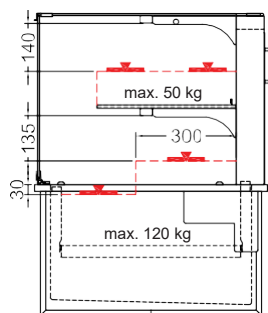
Gastro G-87, HCG-87, G-87 KL



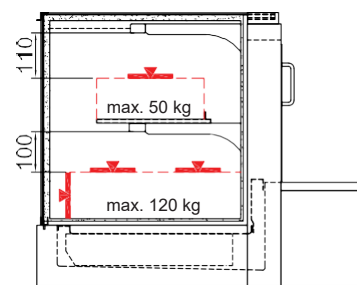
Snack-Line Cool



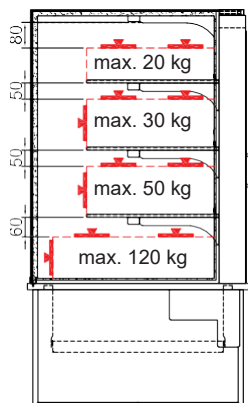
Gastro G-70, Gastro G-70 KL, BAK G-70, KGW G-70, KGU G-70



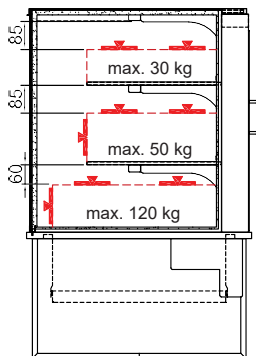
Gastro G-53, Gastro G-53 KL; BAK G-53



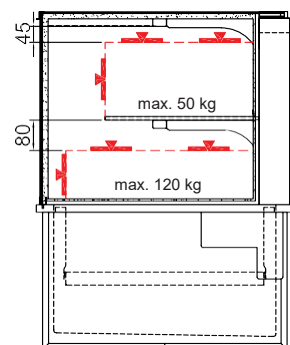
Gastro A; Green A



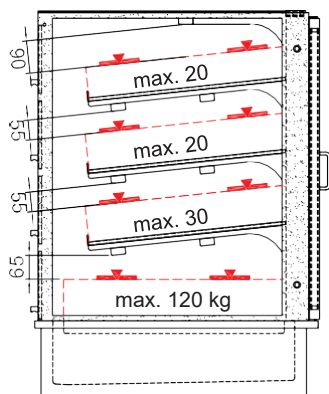
Green G-88, Green FSV



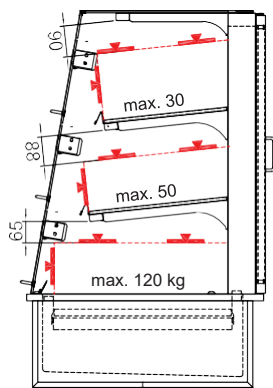
Green G-71



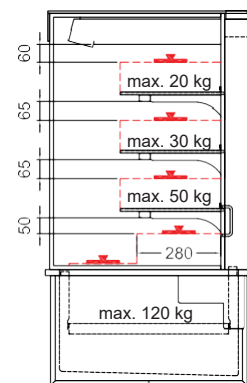
Green G-54



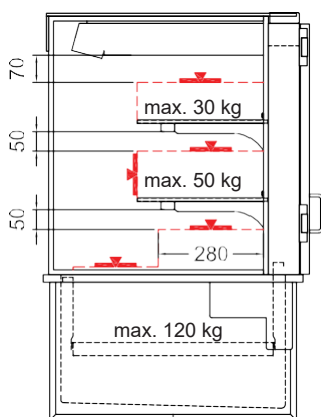
Sushi Tower



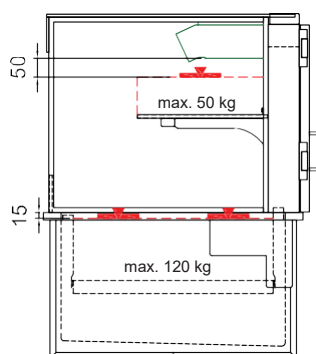
Cold Flaps, Tropical Flaps



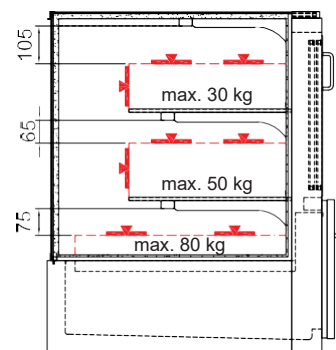
Green O-89; Gastro HCO-89



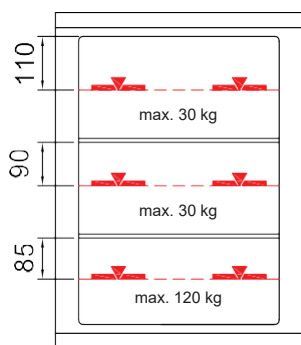
Green O-72, Gastro HCO-70



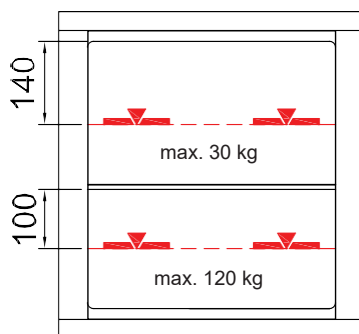
Green O-55



BAK L G-51; L G-68; KSL, Green L G-52, L G-69, KSL



AKV S-147, KI



AKV-U, KL; AKV-S, 96, 116, 146, KL

⚠️ VARNING

Risk för krosskador vid hantering/justering/positionering av tunga enskilda komponenter

Vid hantering av tunga föremål ska du vara medveten om eventuella krosskador, även för tredje part. Använd om möjligt båda händerna vid hantering av tunga föremål. Be en annan person att hjälpa dig om det behövs. Vid hantering/justering/positionering av tunga komponenter, använd skyddshandskar och skyddsskor.

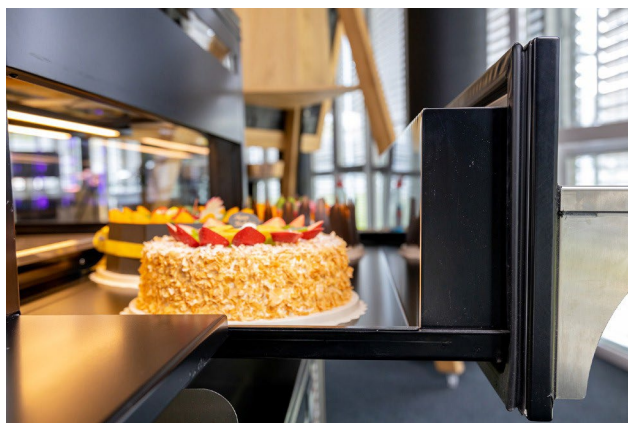
3.3.2. Fyllning av utdragbara hyllor och lådor för kakor

Enheterna i modellerna BAK L och BAK KSL, Flantastic, GREEN L och GREEN KSL är idealiska för att förevisa stora kakor eller liknande produkter eftersom de är lätta att fylla med hjälp av utdragbara hyllor och kaklådor (se kapitel 2.1). Allt innehåll som finns i kapitel 3.3 är också tillämpligt här och måste följas.

OBS

Det är viktigt att hålla kaklådan eller luckan stängd när den inte används. Om kaklådan inte är helt stängd är det inte möjligt att hålla en konstant innertemperatur.

Utdragbar låda för kakor (BAK, GREEN)



Utdragbar låda för kakor FLANTASTIC



OBS

När du fyller utdragbara hyllor eller kaklådor ska du iaktta de staplingsgränser som anges för respektive kylningsapparat. Alla staplingsgränser finns i kapitel 3.3.1. Om staplingsgränserna uppnås eller överskrids kan optimal kylning av de produkter som placeras i enheten inte längre garanteras. Tillverkaren är inte ansvarig för någon resulterande produktförlust. Om du har andra frågor, vänligen kontakta din återförsäljare eller tillverkaren.

3.3.3. Fyllning av kylbasen

OBS

Enheten levereras med en egen bruksanvisning för kylbasen med detaljerad information om hantering. Dessa instruktioner måste följas.

Interiören är utformad för lagring av drycker samt förpackade och oförpackade livsmedel av alla slag. Mat som är sur (såsom sallader, vinäger, fisk och skaldjur) måste hållas vakuumpförpackade eller i tätt förseglade behållare. I händelse av direkt kontakt kan skador på ytor av rostfritt stål på grund av korrosion inte uteslutas. En högre kvalitet av rostfritt stål (V4A eller AISI 316) krävs som ett minimum i detta fall.

⚠ ANMÄRKNING

Risk för förstörd mat.

Oförpackade livsmedel kan förstöras av aggressiva ångor från förångaren. Detta gäller inte förångare av CNS (kromnickelstål).

Se särskilt till att de produkter som är placerade i enheten inte är för nära förångaren och inte täcker luftöppningarna. Lådkorgarnas cirkulationsöppningar får inte täppas till helt av produkterna, eftersom detta förhindrar optimal kylning av produkterna.

Även när du använder Gastronorm-plåtar, se till att de inte är överfulla, särskilt i området för utloppen på förångaren.

Enhetens innertemperatur reagerar mycket känsligare på temperaturförändringar än de lagrade produkterna, som reagerar betydligt långsammare. Detta innebär att om produkter som inte är tillräckligt förkylda lagras, kommer termometern de facto att visa önskad temperatur, men de lagrade produkterna kommer inte att ha nått detta ännu.



3.3.4. JUSTERA HÖJDEN PÅ HYLLOR / BOTTENPLATTA

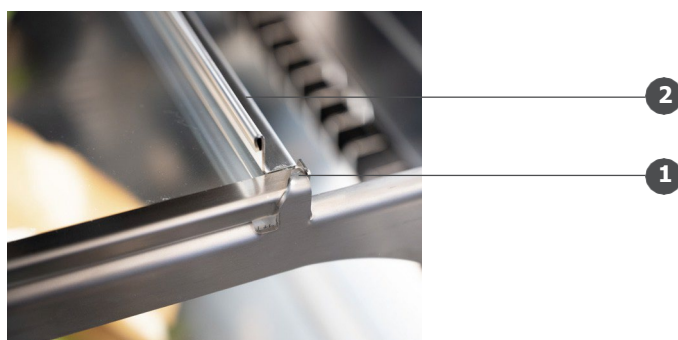
Höjden och lutningen på de mellanliggande hyllorna kan justeras för att anpassa enheten till dina behov. Hyllorna kan flyttas med en nivå (± 25 mm) från mittläget.

Borttagning av glashyllor

OBS

Alla glashyllor kan lyftas ut för enklare rengöring. Minst två personer behövs för detta, beroende på enhetens storlek. Säkerhetsflikarna måste hakas av för detta. Se till att säkerhetsflikarna sätts fast igen när glaset sätts tillbaka.

Innan du kan justera stöden ska du ta bort glashyllorna (se kapitel 2.1). För att göra detta, lyft glashyllans framkant tills säkerhetsfliken frigör **1** glashyllan och den kan dras ut mot framsidan. Se till att produktförslutningen (på operatörens sida) **2** är vänd uppåt.



Flytta hyllstöden

Hyllstöden är fasthakade i inbuktningarna med två flikar. Den övre fliken har två fördjupningar för att justera lutningen på hyllstödet (se kapitel 2.1).

Procedur:

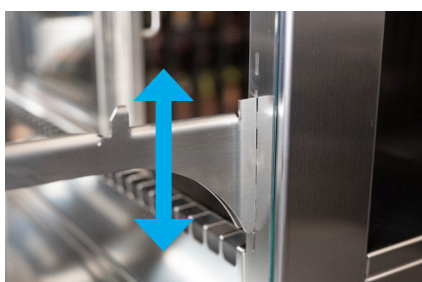
1 Lyft stödet



2 Dra ut stödet framåt



3 Haka fast på önskad höjd



4 Välj lutande/rakt läge



Höjdinställning av bottenplattan

Vissa enheter levereras med justerbara bottenplatta. För modeller med en djupkyld brunn erbjuder detta många alternativ för produktpresentation (se kapitel 2.1). GN-plåtar med ett maximalt djup på 150 mm kan användas. Modeller av BAK-design levereras med platta hyllor utan höjdjustering (bakplåtspapper 600 x 400 mm).

OBS

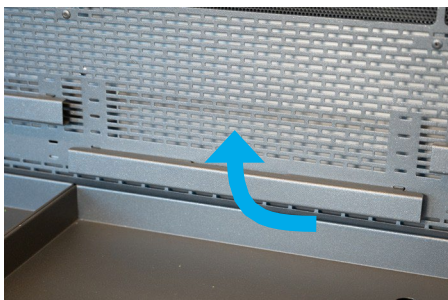
När du justerar bottenplattan ska du iaktta de staplingsgränser som anges för respektive kylanläggning. Alla staplingsgränser finns i kapitel 3.3.1.

Om staplingsgränserna uppnås eller överskrids kan optimal kylning av de produkter som placeras i enheten inte längre garanteras.

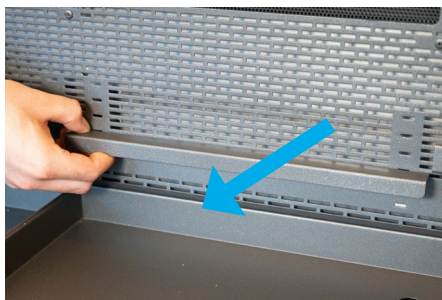
Tillverkaren är inte ansvarig för någon resulterande produktförlust.

Om du har andra frågor, vänligen kontakta din återförsäljare eller tillverkaren.

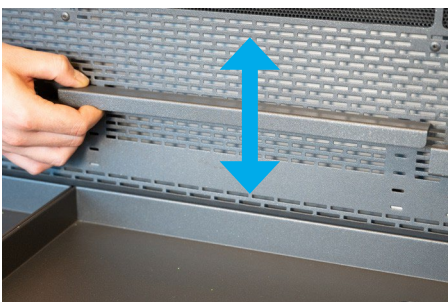
1 Lyft stödet



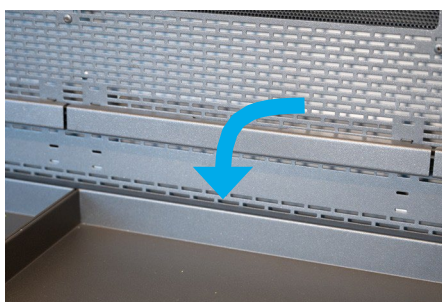
2 Dra ut stödet framåt



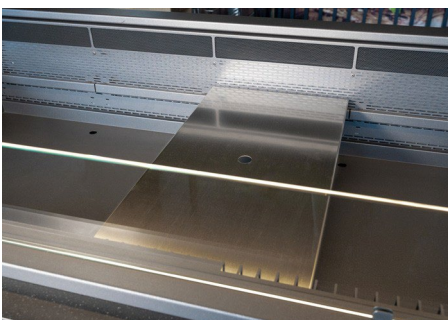
3 Haka fast på önskad höjd



4 Fixera haklisterna



5 Placera kyl luftensindelningsplatta



3.4. FEL OCH ORSAKER

OBS

Om ett fel uppstår, stäng av enheten och kontakta omedelbart din leverantör eller tillverkaren.

Kontrollera punkterna nedan eller kontakta din leverantör eller specialiståterförsäljare om detta inte löser problemet.

Fel	Möjlig orsak	Åtgärd
Enheten fungerar inte.	Strömförsörjningen fränkopplad.	Sätt i jordningsproppen (för eluttag och styrsystem).
	Ingen ström till uttaget.	Kontrollera om säkringarna är intakta.
	Elektroniken är felaktigt inställd eller displayen mörk.	Kontakta auktoriserad servicespecialist/support.
Fel	Möjlig orsak	Åtgärd
Produkterna når inte önskad temperatur.	En eller flera dörrar är öppna.	Stäng dörrarna, kontrollera temperaturen efter 30 minuter.
	Ventilationsöppningarna i enheten är täckta eller blockerade av produkter.	Ventilationsöppningar (se kapitel 3.3).
	Förångarfacket är felaktigt isatt.	Sätt i förångarfacket med öppningen vänd uppåt enligt beskrivningen i kapitel 4.1.3.
	Otillräcklig luftcirkulation.	Se till att luftcirkulationen fungerar som den ska i kapitel 2.7. Kontakta vid behov en auktoriserad servicespecialist/support.
	Temperaturen på displayen skiljer sig från den uppmätta temperaturen.	Kontakta auktoriserad servicespecialist /support (sensorkalibrering krävs) (kapitel 3.2.3).
	För mycket eller för varm mat.	Förkyl produkterna (se kapitel 1.8), avtäck luftöppningarna (se kapitel 2.7).
	Önskad temperatur är för hög.	Ställ in önskad temperaturvärde (se kapitel 3.2.2).
	Den omgivande temperaturen i rummet är för hög (mer än 25 °C).	Justera rummets luftkonditionering (se kapitel 1.8).
	Ett drag från utsidan stör cirkulationen av den kalla luften (främst med öppna enheter).	Välj installationsplats utan kraftigt drag; följ kraven som anges i kapitel 1.8.
Kondensorn är smutsig.	Kondensorn är smutsig.	Rengör kondensorn (se kapitel 4.1.5).
	Förångaren är kraftigt isbelagd.	Starta manuell avfrostning (se kapitel 2.8) eller stäng av enheten i flera timmar. Kontrollera: visuell kontroll av om förångaren är isfri. Upprepa annars avfrostningen.
	Fel på kylvanhetens kylkomponenter, kylkretsen defekt	Kontakta auktoriserad servicespecialist/support.

Fel	Möjlig orsak	Åtgärd
Förångaren är konstant isbelagd.	Fläktarna är inte i gång.	Kontakta auktoriserad servicespecialist/support.
	Luftcirkulationen i enheten hindras.	Avtäck ventilationsöppningar (se kapitel 3.3).
	Förångarfacket är felaktigt isatt.	Sätt i förångarfacket med öppningen vänd uppåt enligt beskrivningen i kapitel 4.1.3.
	Dörrarna öppna för länge.	Öppna bara dörrarna så länge som det är absolut nödvändigt.
	För mycket varm eller fuktig omgivningsluft sugts in i kylkammaren.	Följ kraven enligt kapitel 1.8.
	Avfrostningsparametrarna är felaktiga/avfrostningssensorn är defekt.	Kontakta auktoriserad servicespecialist/support.

Fel	Möjlig orsak	Åtgärd
Belysningen fungerar inte som den ska.	Lampan tänds inte.	Tryck på ljusknappen på styrsystemet i cirka en sekund (se kapitel 3.2). Om det inte hjälper, kontakta en auktoriserad servicespecialist/support.
	Hela lampan/en LED-lampa har gått sönder.	Kontakta auktoriserad servicespecialist/support.

Fel	Möjlig orsak	Åtgärd
Kondens på glaset.	För låg temperatur i enheten.	Visa målvärde: Tryck på inställningsknappen, enheter utan isoleringsglas ≥ 4 till $5\text{ }^{\circ}\text{C}$ (se kapitel 3.2).
	För hög omgivningstemperatur/för hög luftfuktighet.	$+25\text{ }^{\circ}\text{C}$ omgivningstemperatur och 60 % relativ luftfuktighet får inte överskridas. Om möjligt, slå på luftkonditioneringen.
	Angränsande enheter avger värme.	Granska installationssituationen. Kontakta vid behov en auktoriserad servicespecialist/support.
	Fläkthastigheten är för hög.	Kontakta auktoriserad servicespecialist/support.

OBS

Tillverkaren är inte ansvarig för förlust av produkt, även om enheten fortfarande är under garanti. Vi rekommenderar att du kontrollerar enhetens temperatur var sjätte månad.

3.5. STATUSVISNING OCH FELMEDDELANDEN PÅ DISPLAYEN (STÖRK)

ST501	ST200F		
Meddelande		Orsak	Åtgärd
□□	A15	Övertemperatur - temperatur över larmgränsen från parameter A1	
□□	A13	Undertemperatur - temperatur under larmgränsen från parameter A2	
□1□	F1□	Fel på sensor F1, kortslutning	Kontrollera sensor F1, returluft
□1□	F1□	Fel på sensor F1, avbrott	Kontrollera sensor F1, returluft
□□□	F□□	Fel på sensor F2, kortslutning	Kontrollera sensor F2, avfrostnings-/förångargivare
□□□	F□□	Fel på sensor F2, avbrott	Kontrollera sensor F2, avfrostnings-/förångargivare
□□□	□□□	Internt fel, styrenhet	Reparera styrenheten
□□1	□□1	Fel i parameterminnet	Kontrollera alla parametrar
□□□	□□□	Fel i dataminnet	Reparera styrenheten
F9□	F9□	Dataöverföringsfel, styrsystemet hittades inte	Kontrollera kablaget, kontrollera adressen, koppla eventuellt ur styrsystemet.

OBS

Den presenterade tabellen gäller inte för speciella styrsystem (se programmeringsguiden).

4. RENGÖRING/UNDERHÅLL/SERVICE

4.1. RENGÖRING OCH SKÖTSEL

För att produkterna ska kunna presenteras optimalt måste insidan och utsidan rengöras dagligen i enlighet med hygienbestämmelserna.

FARA

Risk för elektrisk spänning på strömförande komponenter

Strömförsörjningen måste kopplas bort innan allt rengörings- och servicearbete utförs. För att göra detta kopplar du bort kylapparaten eller kopplar bort alla poler från elnätet.

VARNING

Risk för kollision med kylapparaten vid installation, rengöring och underhåll

Var medveten om eventuella risker för att kollidera med enheten.

Stäng av enheten före rengöring. Vi rekommenderar att du utför den dagliga rengöringen i slutet av arbetsdagen. Enheten kan förbli avstängd över natten eller utanför kontorstid om det inte längre finns några produkter i enheten.

4.1.1. RENGÖRINGSINTERVALL

Följande rengöringsintervall rekommenderas för att säkerställa att enheten fungerar på bästa sätt:

AKTIVITET	INTERVALL		
	DAGLIGEN	VARJE VECKA	VARJE MÅNAD
RENGÖRINGSAKTIVITET			
Brunn inklusive avlopp (sifon)	x		
Kondensatuppsamlingsbassäng, förångning av het gas. Elektriskt kondensatfack (beroende på modell)	x		
Hyllor och bottenplatta	x		
Förångaren		x	
Kondensor		x	
Lådan för kakor		x	
Utdragbar låda		x	
Rullgardin		x	
Allt glas (inklusive skjutdörrar och gångjärnsdörrar)	x		
Återstående komponenter på enheten (pedestaler, ram etcetera)		x	

OBS

Enheten måste rengöras dagligen.

OBS

Alla glashyllor kan lyftas ut för enklare rengöring. Minst två personer behövs för detta, beroende på enhetens storlek. Säkerhetsflikarna måste hakas av för detta. Se till att säkerhetsflikarna sätts fast igen när glaset sätts tillbaka.

Efter rengöring måste alla delar sköljas med rent vatten och sedan torkas för att avlägsna rester.

För att hålla enhetens delar av rostfritt stål i perfekt skick är följande punkter viktiga:

- Håll alltid ytorna i rostfritt stål rena.
- Säkerställ tillräcklig luftcirkulation på ytorna.
- Rör aldrig enhetens komponenter med rostiga material.

OBS

Personer som utför rengöringsarbete måste också följa de åtgärder som anges för respektive rengöringsmedel (till exempel använda handskar vid rengöring, använda skyddsglasögon etcetera).

4.1.2. RENGÖRINGSMEDEL

OBS

Endast de rengöringsmedel som nämns i detta kapitel är tillåtna för rengöring av enheten. Använd inte rengöringsmedel som innehåller klor eller vinäger.

KOMPONENTER/ MATERIAL	RENGÖRINGSMEDEL	KOMMENTAR
Ytor som kommer i kontakt med produkter	Ljummet tvålvatten	Skölj med rent vatten.
Glasytor	Glasrengöringsmedel	Glasrutorna kan lyftas upp för att göra det lättare att rengöra dem och områdena under.
Ytor av rostfritt stål	Rengöringsmedel för rostfritt stål	Se till att det rengöringsmedel för rostfritt stål du använder är livsmedelssäkert.
Bottenplatta och GN-kantiner	Diskmedel och borste	Bottenplatta och GN-kantiner är lätta att ta bort (se kapitel 2.1). Använd endast borstar med plast- eller naturborst.
Pulverlackerade ytor	Mjuk trasa, ljummet tvålvatten	Använd inte några <ul style="list-style-type: none"> • slipande eller grova rengöringsredskap • glasrengöringsmedel • lösningsmedel
Akrylglas (klaffar)	Mjuk trasa, ljummet tvålvatten	Använd inte några <ul style="list-style-type: none"> • slipande eller grova rengöringsredskap • glasrengöringsmedel • lösningsmedel

4.1.3. RENGÖRING AV FÖRÅNGAREN



FARA

Risk för elektrisk spänning på strömförande komponenter

Strömförsörjningen måste kopplas bort innan allt rengörings- och servicearbete utförs. För att göra detta kopplar du bort kylapparaten eller kopplar bort alla poler från elnätet.



VARNING

Risk för krosskador vid hantering av förångarenheten

När du lyfter och sätter tillbaka förångarenheten ska du använda den medföljande metallstången. När du lyfter förångarenheten ska du se till att den lyfts tills låsflikarna klickar på plats automatiskt. Håll fast förångarenheten ordentligt på metallstången eller på plats innan du låser upp den.



VARNING

Risk för läckage av köldmedium från en skadad förångare

Använd inte vassa föremål för rengöring av förångarflänsarna. Förångarflänsarna får endast rengöras med produkter som anges av AKE.



ANMÄRKNING

Risk för skärskador

Kondensorns flänsar är mycket tunna och vassa. Undvik direktkontakt med flänsarna för att förhindra skador. Använd lämplig skyddsutrustning.

OBS

Vid rengöring av enheten ska respektive skyddsutrustning som anges av tillverkaren av det rengöringsmedel som används (se kapitel 4.1.2). Innan du rengör enheten med vatten, kontrollera att vattnet kan rinna av. Om enheten inte är ansluten direkt till avloppssystemet på plats måste en behållare av lämplig storlek placeras under avtappningen.

Följ dessa steg för att rengöra förångaren:



- 1 Ta bort bottenplattan eller GN-plåtarna.



- 2 Lösgör haklisterna och kylflufts ledaren genom att lyfta dem uppåt.



Observera:

Haklisterna kan falla av kylflufts ledaren. **Förångaren kan skadas.**

- 3 Lyft upp och ta ut inmatningsplåten ur enheten. För att göra detta, använd den runda präglingen på inmatningsplåten



- 4 Fäll upp förångarskyddet.

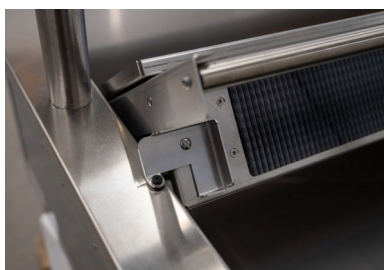
Skölj hela förångarenheten och förångarens flänsar.



- 5 Fäll upp förångarenheten tills låsfliken på sidan snäpper på plats (beroende på modell).



- 6 Förångaren är säkrad.



- 7 Rengör hela insidan. Först och främst, ta bort grov smuts så att avloppet inte täpps till.



När rengöringen är klar, fortsätt i omvänd ordning enligt följande:

1. Lyft upp förångarenheten något.
2. Sväng sidolåsanordningen inåt.
3. Sänk ned förångarenheten (låt den inte falla) (beroende på modell).
4. Stäng förångarskyddet.
5. Sätt tillbaka inmatningsplåten på rätt sätt.
6. Placera kylluftens sidoledare med stödskenorna.
7. Byt ut bottenplatta eller GN-kantinerna.

OBS

Utsidan och undersidan av kylmontern får inte rengöras med en vattenslang eller tvätt borste. Rinnande vatten måste undvikas i detta område i alla händelser.

Alla ytor kan rengöras med rengöringsmedel (se kapitel 4.1.2) och vatten.

4.1.4. RENGÖR GLAS

Det främre glaset kan lutas framåt för enklare rengöring och kan tryckas in på modeller med Easy Change System. Glasskydden kan flyttas uppåt, vilket gör det lättare att rengöra insidan (se kapitel 2.1).

⚠ VARNING

Risk för fallande föremål

Håll fast vid glaset ordentligt vid rengöring och låt aldrig det främre glaset falla framåt.

OBS

På enheter av storlek 2/1 eller mer måste behövs minst två personer för hantering och rengöring av glaset. Underskatta inte glasets vikt. Detta gäller även fastskruvade glashöljen eller modeller med säkerhetskabel.

Modeller med säkerhetskabel hålls i ändläget av en säkerhetskabel. Glaset måste dock fortfarande stödjas manuellt när det är öppet för att skydda säkerhetskabeln. Säkerhetskabeln måste hakas fast vid rengöring. Detta gäller även modeller som endast är utrustade med en vinklad struktur. Använd ett rengöringsmedel för glas. (se kapitel 4.1.2).

OBS

Alla glashyllor kan lyftas ut för enklare rengöring. Minst två personer behövs för detta, beroende på enhetens storlek. Säkerhetsflikarna måste hakas av för detta. Se till att säkerhetsflikarna sätts fast igen när glaset sätts tillbaka.

Gångjärns- och skjutdörrar

⚠ VARNING

Risk för krosskador/skärskador vid flyttning av skjutdörrar eller gångjärnsdörrar

Använd handtagen som medföljer när du öppnar och stänger skjutdörrarna. När du stänger skjutdörrarna, undvik att lägga händerna mellan montern och skjutdörren. Stick inte in händerna mellan hörnprofilen och den övre kanten av den sidledes rörliga dörren. Se till att hörnprofilen är korrekt monterad på plats och säkert fastsatt. Detta gäller även för gångjärnsdörrar. Var särskilt försiktig när du hanterar glaset.

OBS

Endast de rengöringsmedel som anges i kapitel 4.1.2 är tillåtna för rengöring av gångjärns- och skjutdörrar.

Skjutdörrarna kan tas ut ur enheten för rengöring med hjälp av låsmekanismen (se kapitel 2.1). Efter rengöring, se till att alla dörrar är återmonterade och är helt stängda.



Nr	Namn
1	Vänster dörrfixtur
2	Höger dörrfixtur
3	Låskolv för vänster dörr
4	Vänster dörr
5	Skena (ej synlig)
6	Höger dörr
7	Styrskena

OBS

På enheter av storlek 2/1 eller mer måste behövs minst två personer för hantering och rengöring av glaset
Underskatta inte skjutdörrarnas vikt. Detta gäller även gångjärnsdörrar.

OBS

Var mycket försiktig när du hanterar glas.

Demonteringssteg/skjutdörrssekvens:

1. Håll dörrhandtaget stadigt med vänster hand.
Dra låsspaken hela vägen upp med höger hand.
2. Håll vänster hand på dörrhandtaget och fatta tag i dörrkarmen med höger hand. Luta dörren mot operatörssidan.
3. Placera dörren i det läge där inbuktningarna sitter på skenan för valsarna. För att ta bort dörren från styrskenan lyfter du upp den något och trycker den bakåt.
4. Luta dörren uppåt framtill och lyft ut den ur enheten.
5. Förvara dörren på ett rent och mjukt underlag. Se till att handtaget är på ovsidan.
6. Håll dörrhandtaget stadigt med vänster hand. Fatta tag i dörrkarmen med höger hand. Luta dörren mot operatörssidan.
7. Placera dörren i det läge där inbuktningarna sitter på skenan för valsarna. För att ta bort dörren från styrskenan lyfter du upp den något och trycker den bakåt.
8. Luta dörren uppåt framtill och lyft ut den ur enheten.
9. Förvara dörren på ett rent och mjukt underlag. Se till att handtaget är på ovsidan.
10. Rengör dörrarna och den överlappande zonen. Kontrollera valsarna på skjutdörrarna för att se till att de rör sig fritt. De måste vara fria från all smuts.

OBS

Endast de rengöringsmedel som anges i kapitel 4.1.2 är tillåtna för rengöring av skjutdörrarna.

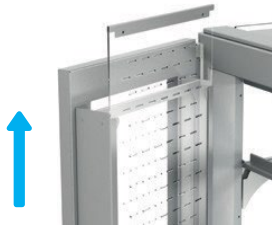
11. Sätt tillbaka det högra fönstret. Upprepa steg 6 till 8 i omvänd ordning för att göra detta. Se till att det högra fönstret sitter fast i det vita låset. Placera det högra fönstret i det högra läget.
12. Sätt tillbaka det vänstra fönstret. Upprepa steg 1 till 4 i omvänd ordning för att göra detta. Se till att det vänstra fönstret sitter fast i det svarta låset. Placera det vänstra fönstret i det vänstra läget.

OBS

Efter rengöring, se till att alla dörrar är återmonterade, helt stängda och låsmekanismen har aktiverats. Kontrollera att skjutdörrarna rör sig fritt.

LEXAN® - luftkanaler (ventilklaffenhet)

Vissa enheter är utrustade med luftkanaler på gångjärnsdörrarna eller bakväggarna. Dessa kan lossas för enklare rengöring.



Lyft luftkanalerna uppåt ut ur gångjärnsdörren/bakväggen och rengör dem med jämna mellanrum enligt kapitel 4.1.1 med hjälp av rengöringsmedlen som anges i kapitel 4.1.2. När rengöringen är klar sätter du tillbaka dem ordentligt i monteringsfästet.

OBS

Kontrollera att luftkanalerna är korrekt installerade. Om de är felaktigt installerade kan enhetens kylfunktion försämrats och det nödvändiga luftflödet kan inte garanteras. Som ett resultat kan optimal kylning av maten inte garanteras.

4.1.5. RENGÖRING AV KONDENSORN

På fristående enheter måste kondensorn rengöras en gång i veckan, och det måste göras en visuell kontroll dagligen i enlighet med kapitel

4.1.1. En smutsig kondensator leder till minskad kyleffekt, överhettning av kylaggregatet eller till och med skador på kompressorn.



Guide för rengöring av kondensorn

1. Ta bort ventilationsgallret eller kondensorskyddet.
2. Ta bort smuts med en dammsugare.
Se till att flänsarna inte böjs.
3. Montera luftgallret.



OBS

Använd skyddshandskar vid rengöring.

OBS

Kondensorns tillufts- och frånluftsöppningar får inte stängas eller blockeras av föremål. Då kan kylningskapaciteten hindras eller i värsta fall kommer kompressorn att förstöras.

⚠ ANMÄRKNING

Risk för skärskador

Kondensorns flänsar är mycket tunna och vassa. Undvik direktkontakt med flänsarna för att förhindra skador. Använd lämplig skyddsutrustning.

4.1.6. RENGÖRING AV RULLGARDINEN

Rullgardinen (beroende på modell) måste rengöras en gång i veckan i enlighet med kapitel 4.1.1. Endast de rengöringsmedel som anges i kapitel 4.1.2 är tillåtna för rengöring av enheten. Beroende på modell är det möjligt att ha en mekanisk eller elektrisk rullgardin (se kapitel 2.1). För drift av enheter med kylbas, se kapitel 3.2.1.

OBS

Tekniska ändringar av enheten får endast utföras av auktoriserade specialister. Detta gäller särskilt arbete med kylsystem, elinstallation och mekanik.

Alla ändringar måste godkännas av tillverkaren.



4.1.7. RENGÖRING AV DEN KYLDA NEDRE DELEN

OBS

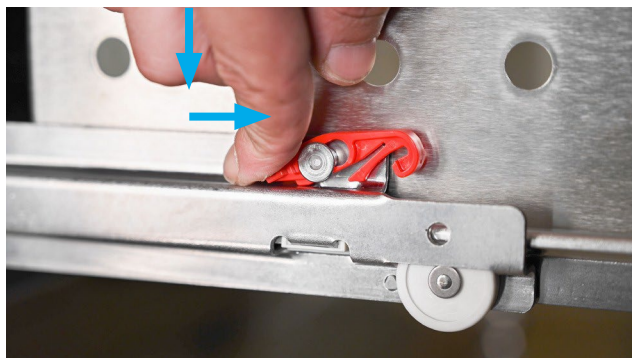
Följ den medföljande användarhandboken för rengöring av kylbasen.

Den kylda nedre delen (beroende på modell) bör rengöras varje vecka. Följ även anvisningarna i kapitel 4.1.1. Endast de rengöringsmedel som anges i kapitel 4.1.2 är tillåtna för rengöring av enheten. Ta bort nödvändiga lådor från enheten för att rengöra hurtsen. Gör på följande sätt:

- 1 Dra ut lådan så långt det går.



- 2 Lossa låset på styrskenorna.



- 3 Lyft upp lådan ca 5 cm så att den kan hakas av.



- 4 Rengör bottenplåten (uppsamlings plåten) under förångaren

**OBS**

Du kommer lättare åt den inre förångaren om du tar isär lådan. Vi rekommenderar att du kontrollerar och rengör förångaren samtidigt.

Anvisningarna för rengöring av förångaren i den bruksanvisning som medföljer basen måste följas.

Efter rengöring:

1. Haka fast lådan på styrskenorna. Skjut in lådan helt (se bild 3).
2. Lyft upp den utdragbara lådan och haka fast den igen (se bild 2).
3. Tryck in den utdragbara lådan och stäng den.

OBS

Endast de rengöringsmedel som anges i kapitel 4.1.2 är tillåtna för rengöring av enheten.

4.1.8. RENGÖRING AV UTRAGBAR HYLLA/KAKLÅDA INKLUSIVE FÖRÅNGARENHET

För att rengöra kylmontern inklusive förångarenhet, ta bort lådan för kakorna från enheten. Gör på följande sätt:

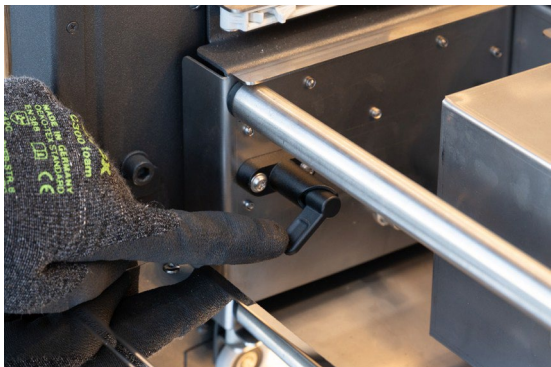
- 1 Dra ut hyllan/lådan så långt det går.



- 2 Lyft upp hyllan/lådan ca 5 cm så att den kan hakas av.



- 3 Lyft upp förångaren. Lossa fästet på båda sidor med hjälp av låssprintarna.



- 4 Rengör bottenplåten under förångaren.



Efter rengöring:

1. Lyft upp förångaren. Ta bort låssprintarna på båda sidor (se bild 3).
2. Lyft upp lådan och haka fast den igen (se bild 2).
3. Tryck in lådan och stäng den.

OBS

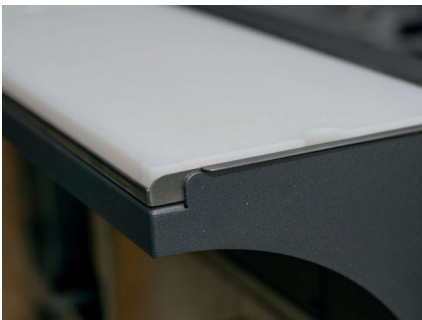
Endast de rengöringsmedel som anges i kapitel 4.1.2 är tillåtna för rengöring av enheten.

4.1.9. RENGÖRING AV SKÄRBRÄDAN

Skärbrädan består av en löstagbar CNS-plåt med en eller flera Poly-Hygiene-insatser. Poly-Hygiene-insatserna kan tas bort från CNS-hållaren för rengöring.

När de gångjärnsförsedda dörrarna är losshakade, kan hela skärbrädan inklusive CNS-plåten lyftas åt sidan och sedan lyftas ur skenan.

1 Skärbordsstödet är inkopplat, spegelvänt nedanför



2 Lyft ut skärbrädans stöd ur förankringen.



3 Ta bort skärbrädans stöd.

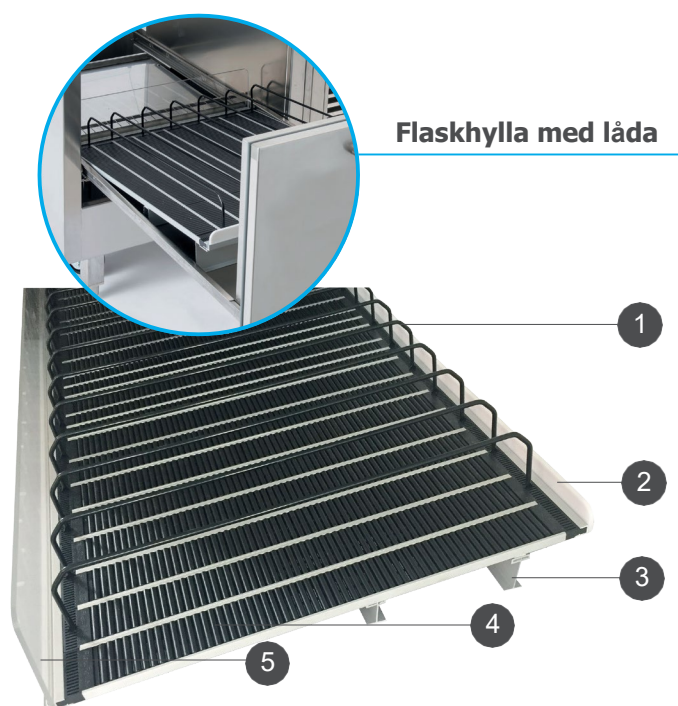


4.1.10. RENGÖRING AV FLASKHYLLA (FLEXROLLER)

OBS

Endast de rengöringsmedel som anges i kapitel 4.1.2 är tillåtna för rengöring av enheten. Efter rengöring måste alla delar sköljas med rent vatten och sedan torkas för att avlägsna rester.

På enheter med en låda (beroende på modell) fortsätter du enligt beskrivningen i kapitel 4.1.8 så att Flexroller-systemet kan flyttas helt. Byt ut Flexroller (beroende på modell, med en höjningsprofil) tillsammans med det främre akrylglaset och det bakre PVC-glaset. Montera de indelningsstänger som är justerade efter produktens mått.



Nr	Namn
1	Produktdelare
2	PVC-bakglas (operatörssidan)
3	Höjningsprofil av aluminium (beroende på modell)
4	Flexroller (beroende på modell)
5	Akrylglas fram (kundsidan)

⚠ VARNING

Risk för att kollidera med enheterna vid installation, rengöring och underhåll

Var medveten om eventuella risker för att kollidera med enheten.

⚠ VARNING

Risk för krossador och risk för fallande föremål vid hantering/justering/positionering av enskilda komponenter

Vid hantering av föremål ska du vara medveten om eventuella risker för krossador, inklusive för tredje part. Använd om möjligt båda händerna vid hantering av föremål. Vid hantering/justering/positionering av tunga

4.1.11. RENGÖRING AV GÅNGJÄRNSFÖRSETT KÄRL FÖR AVDUNSTNING AV HET GASKONDENSAT

De medföljande rengöringsanvisningarna ska tillämpas för både avdunstning av hett gaskondensat och för den elektriska kondensatbrickan (valfritt tillbehör).

FARA

Risk för elektrisk spänning på strömförande komponenter

Strömförsörjningen måste kopplas bort innan allt rengörings- och servicearbete utförs. För att göra detta kopplar du bort kylapparaten eller kopplar bort alla poler från elnätet.

ANMÄRKNING

Se upp för heta ytor när kondensatavdunstningen öppnas

Stäng av enheten före rengöring. Att vidröra den heta gasledningen när den är påslagen kan orsaka brännskador. Vänta en stund tills ledningarna har svalnat.

VARNING

Risk för att kollidera med enheterna vid installation, rengöring och underhåll

Var medveten om eventuella risker för att kollidera med enheten.

VARNING

Risk för krosskador och risk för fallande föremål vid hantering/justering/positionering av enskilda komponenter

Vid hantering av föremål ska du vara medveten om eventuella risker för krosskador, inklusive för tredje personer. Använd om möjligt båda händerna vid hantering av föremål. Vid hantering/justering/positionering

OBS

Endast de rengöringsmedel som anges i kapitel 4.1.2 är tillåtna för rengöring av enheten. Efter rengöring måste alla delar sköljas med rent vatten och sedan torkas för att avlägsna rester.

Utför följande steg vid rengöring av het gasavdunsningsfacket:



Använd skyddshandskar vid rengöring.



Nr	Beteckning
1	Lås
2	Styrhandtag



1. Stäng av enheten via styrsystemet och dra ut nätkontakten ordentligt ur uttaget, eller koppla bort enheten från elnätet vid alla poler.
2. Tryck låset (nr 1) uppåt med en hand. Dra ut och framåt med en hand med hjälp av styrhandtaget. Kondensatindunsningsfacket fälls ned.
3. Ta bort kondensatindunsningsfacket, töm och rengör. Använd endast de rengöringsmedel som nämns i kapitel 4.1.2.

OBS

När du tar bort kondensatavdunsningsfacket ska du se till att inget vatten rinner ut. Torka bort eventuellt utspillt vatten för att förhindra skador på enheten.

4. Byt ut det tömda och rengjorda kondensatavdunsningsfacket. Se till att avdunsningsfacket för het gas är helt isatt.
5. Lyft styrhandtaget med båda händerna och tryck det bakåt. Kondensatavdunsningsfacket måste vara helt uppfällt.
6. Kontrollera låsmekanismen. Den måste vara stängd.

OBS

Enheter med het gasavdunstning får endast användas med kondensatavdunsningsfacket helt isatt och stängd.

7. Slå på enheten.

4.1.12. RENGÖRING AV DET ELEKTRISKA KONDENSATFACKET (TILLBEHÖR)

De medföljande rengöringsinstruktionerna ska tillämpas utöver de instruktioner som beskrivs för avdunstning av hett gaskondensat.



OBS

Ytterligare rengöringsinstruktioner finns i användarhandboken som medföljer kondensatfacket, och dessa måste också följas.

⚠ ANMÄRKNING

Risk för elektrisk spänning på strömförande komponenter

Strömförsörjningen måste kopplas bort innan allt rengörings- och servicearbete utförs. För att göra detta kopplar du bort kylapparaten eller kopplar bort alla poler från elnätet.

Utför ytterligare steg vid rengöring av det elektriska kondensatfacket (tillbehör):

Punkterna 1, 3, 4 och 7 i förågningsfacket för het gas gäller utöver följande steg:

- a. Ta bort all smuts från kondensatfacket och rengör det noggrant (inklusive värmestänger och flottör). Använd endast tillåtna rengöringsmedel enligt beskrivningen i kapitel 4.1.2.
- b. Kontrollera att flottören lätt kan röra sig.

4.1.13. RENGÖRING AV TÖMNINGSRÖRET (INKLUSIVE SIFON)

På enheter som är anslutna till avloppssystemet måste avtappningarna inklusive sifon (beroende på modell) spolas med varmt vatten för att avlägsna eventuella föroreningar och bakterier.

På enheter som har kondensatavdunstning (het gas eller elektrisk) ska du ta bort avtappningsröret från kondensatplåten och sköljer det med varmt vatten. Överför rengöringsvattnet till en lämplig behållare.

ANMÄRKNING

Fästning av avtappningsslangen på kondensatplåten

Kontrollera efter rengöring av brunnen, inklusive sifon och dräneringsrör, att de sätts tillbaka ordentligt på kondensationsplåten. Vatten kan läcka ut. Det finns en möjlig risk för halka.

4.2. UNDERHÅLLSINFORMATION

Enheten måste kontrolleras och underhållas regelbundet för att säkerställa att den fungerar korrekt och presenterar produkterna på bästa möjliga sätt. Varje enhet har testats på fabriken i enlighet med testförfarandet "rutintester" i EN 60335-1 bilaga A. Tillverkaren rekommenderar att operatören genomför en årlig uppföljningsprovning i enlighet med VDE 0701-0702.

FARA

Risk för elektrisk spänning på strömförande komponenter

Enheten måste kopplas bort från elnätet (med huvudströmbrytaren eller urkoppling av samtliga poler) tills underhåll, inspektion och reparation är klar. Oavsiktlig påslagning måste förhindras.

OBS

Driftspersonalens eller operatörens genomförande av underhållsverksamheten gäller uteslutande de åtgärder som anges i kapitel 4.3.

OBS

Tekniska ändringar av enheten får endast utföras av auktoriserade specialister. Detta gäller särskilt arbete med kylsystem, elinstallation och mekanik.

Alla ändringar måste godkännas av tillverkaren.

4.3. UNDERHÅLLS- OCH SERVICEINTERVALL

Det är viktigt att följa underhållsinstruktionerna för att säkerställa, och eventuellt förlänga, enhetens fortsatta funktion.

AKTIVITET	INTERVALL		
	DAGLIGEN	VARJE VECKA	VARJE MÅNAD
VISUELL OCH FUNKTIONELL KONTROLL			
Brunn inklusive avlopp (sifon)	x		
Kondensatuppsamlingsbass äng, förångning av het gas Elektriskt kondensatfack (beroende på modell)	x		
Gasfjädrar (beroende på modell) (glasskydd och förångare)			x
Kondensor (nedsmutsning, skada)		x	
Utdragbar hylla eller låda (beroende på modell)		x	
Kylbas (beroende på modell)		x	
Rullgardin, LED (beroende på modell)		x	
Allt glas (inklusive fönster och gångjärnsdörrar)	x		
Mekaniska skador på alla återstående komponenter i enheten	x		

4.4. KONTROLL AV GASFJÄDRAR

FARA

Fara från defekt gasfjädr

Kontrollera gasfjädrarna varje månad för att säkerställa att de fungerar korrekt. Byt ut dem om de är defekta. Observera de service- och underhållsintervall som anges av tillverkaren.

4.5. KONTROLL AV KYLKRETSEN

Alla kylanordningar är utrustade med kylkretsar där beprövade, testade komponenter används. Varje enhet kontrolleras med hjälp av en slutkontroll på fabriken för läckage och förlust av kylmedium (fristående modeller).

OBS

Om kylkretsen måste inspekteras vid en viss tidpunkt i enlighet med bestämmelserna beror på det specifika landets riktlinjer och föreskrifter.

Det är operatörens ansvar att utföra lagstadgade inspektioner i tid.

Tillverkaren ansvarar inte för skador som orsakats av missade inspektioner.

4.6. INKÖP AV RESERVDELAR

Varje enhet är utrustad med en typskylt (se kapitel 1.7). För att beställa rätt reservdelar till din enhet, ange enhetsdata som listas på typskylten till din leverantör eller specialiståterförsäljare, eller beställ de nödvändiga reservdelarna direkt från tillverkarens produktkatalog på webben. Typ, serienummer och tillverkningsdatum krävs för korrekt tilldelning av artiklar.



shop.ideal-ake.at/en/spare-parts-shop

5. DECLARATION OF CONFORMITY MRL 2006/42/EG



EU Declaration of Conformity

in accordance with EU Directives 2006/42/EC and 2014/30/EC

Manufacturer	AKE Ausseer Kälte- und Edelstahltechnik GmbH Pichl 66, 8984 Bad Mitterndorf, ÖSTERREICH
Product	Refrigerated display cases for assisted service, insulating glass display cases, self-service display cases
Type	See Chapter 1.3
Year of manufacture	From 2021

The compliance of the products stated above with Machinery Directive 2006/42/EC and EMC Directive 2014/30/EU is hereby confirmed. The fundamental requirements from Machinery Directive 2006/42/EC and the essential requirements from EMC Directive 2014/30/EU were complied with. The necessary technical documents were prepared and archived. The following harmonised standards were applied in their currently valid versions:

EN 60335-1:2012

Household and similar electrical appliances – Safety – Part 1: General Requirements EN 60335-1:2012 + AC:2014 + A11:2014 + A13:2017 (IEC 60335-1:2010, modified)

EN 60335-2-89:2010

Household and similar electrical appliances – Safety – Part 2-89: Particular requirements for commercial refrigerating appliances with an incorporated or remote refrigerant condensing unit or compressor EN 60335-2-89:2010 + A1:2016 + A2:2017 (IEC 60335-2-89:2010 + A1:2012, modified);

EN 378-2:2016

Refrigerating systems and heat pumps – Safety and environmental requirements – Part 2: Design, construction, testing, marking and documentation;

EN ISO 12100:2010-11

Safety of machinery - General principles for design – Risk assessment and risk reduction (ISO 12100:2010);

In the event of technical modifications to the product shown above that have not been agreed with the manufacturer, this EC Declaration of Conformity shall lose its validity.

Bad Mitterndorf, 2021

Andreas Pilz (CTO)

Authorised representative for technical documents

NOTE

Please observe possible supplementary sheets to this Operating Manual and the associated Declaration of Conformity.
For further information contact the manufacturer.

Metos Oy Ab

Ahjonkaarre, 04220 Kerava

Puh. 0204 3913

metos.finland@metos.fi

www.metos.fi

metos
kitchen intelligence®