

metos

ASTIANPESUKONE

WD-4S

Asennus- ja käyttöohje

Käännös valmistajan alkuperäisestä käyttöohjeesta



SISÄLLYSLUETTELO

1.	Yleistä.....	5
1.1.	Käsikirjassa käytetyt symbolit.....	6
1.2.	Koneen merkinnät	7
1.3.	Laitteen ja käsikirjan yhteenkuuluvuuden tarkistus	7
1.4.	EU-vaatimustenmukaisuusvakuutus.....	8
2.	Turvallisuus	9
2.1.	Yleistä.....	9
2.2.	Kuljetus.....	9
2.3.	Asennus	9
2.4.	Pesu- ja huuhteluaineet	9
2.5.	Käyttö	10
2.5.1.	Korkeat lämpötilat.....	10
2.5.2.	Puristumisvaara	10
2.5.3.	Liukastumisvaara	10
2.5.4.	Melu	10
2.6.	Astianpesukoneen puhdistus	10
3.	Käyttöohjeet	11
3.1.	Koneen rakenne	12
3.1.1.	Koneen rakenne	12
3.1.2.	Valmistelut ennen täyttöä.....	13
3.1.3.	Koneen täyttö	14
3.2.	Käyttö	16
3.2.1.	Kuvakkeet koneen näytöllä	16
3.2.2.	Astioiden sijoitus koreihin.....	17
3.2.3.	Pesuohjelman valinta.....	19
3.2.4.	Pesulämpötilan ja -ajan muuttaminen (koulutettu henkilökunta).....	20
3.2.5.	Pesu.....	21
3.2.6.	Vedenvaihto	23
3.3.	Käytön jälkeen - Puhdistus.....	24
3.3.1.	Väärät puhdistustavat	24
3.3.2.	Tyhjennys ja sisäpuolinen huuhtelu	25
3.3.3.	Viikoittainen puhdistus.....	27
3.3.4.	Käyttöhäiriöt.....	28
4.	Asennus.....	30
4.1.	Yleistä.....	30
4.2.	Käyttöolosuhteet	30
4.2.1.	Valaistus	30

4.2.2.	Ilmastointi.....	30
4.2.3.	Sähkö.....	30
4.2.4.	Vesi.....	30
4.2.5.	Viemäri.....	30
4.2.6.	Tilaa huoltoa ja ylläpitoa varten.....	30
4.3.	Kuljetus ja varastointi.....	31
4.2.7.	Pakkauksen purkaminen.....	31
4.2.8.	Pakkauksen kierrättäminen.....	31
4.4.	Asennus.....	32
4.4.1.	Valmistelut enne asennusta.....	32
4.4.2.	Koneen sijoittaminen.....	32
4.5.	Liitännät.....	36
4.5.1.	Sähköliitäntä.....	37
4.5.2.	Vesiliitäntä (lisävarusteista riippumaton).....	39
4.5.3.	Poistovesiliitäntä.....	39
4.5.4.	Ilmanvaihto.....	40
4.5.5.	Pesu- ja huuhteluaineet.....	40
4.5.6.	Koneen varustus.....	42
4.5.7.	Virtauksien asetus ja säätö.....	42
4.6.	Koekäyttö.....	43
4.6.1.	Ensimmäinen käynnistys.....	43
4.7.	Dokumentaatio.....	44
5.	Tekniset tiedot.....	45

1. Yleistä

Lue tämän käyttöoppaan ohjeet huolellisesti läpi, koska niissä on tärkeää tietoa astianpesukoneen oikeasta, tehokkaasta ja turvallisesta asentamisesta, käytöstä ja huoltamisesta. Huoltohenkilöstöllä tulisi olla pääsy koneen kaikkiin asiakirjoihin.

Säilytä opasta niin, että se on astianpesukoneen kaikkien käyttäjien saatavilla.



- Tämä astianpesukone on tarkoitettu suurkeittiöissä ja ravintolasektorissa käytettyjen astioiden pesuun. Muita käyttötarkoituksia ei suositella!
- Astianpesukone voidaan varustaa erilaisilla optioilla. Jotkut optiot voivat olla vakiona joissakin maissa. Tarkista, millä optioilla juuri tämä kone on varustettu.
- Koneen näyttö näyttää mitä koneessa tapahtuu. Myös lämpötilat ja mahdolliset hälytykset näytetään.
- Koneen kapasiteettivaatimukset on esitetty luvussa "TEKNISET TIEDOT".
- Koneen elektroniikka täyttää RoHS -direktiivin vaatimukset

Huomioi seuraavat seikat ennen koneen käyttöönottoa ja käyttöä:



- Tutustu huolellisesti lukuun "TURVALLISUUS" ennen koneen käyttöönottoa.
- Koneen asennus on suoritettava lukujen "ASENNUS" ja "TEKNISET TIEDOT" vaatimuksien ja ohjeiden mukaisesti.
- Kaikkia henkilöitä jotka käyttävät konetta on koulutettava, miten kone toimii ja miten sitä käytetään ja hoidetaan.
- Henkilöt, joiden fyysiset tai psyykkiset valmiudet tai tietotaito eivät ole riittävät eivät tule käyttää konetta.
- Lapsia on valvottava, ettei he pääse leikkimään koneella.
- Käytössä koneen kaikki peitelevyt on oltava paikoillaan.



Kone ja laitteet vaativat huoltoa vuosittain. Ota yhteys valtuutettuun ja koulutettuun huoltoyritykseen saadaksesi tällaisen palvelun.

1.1. Käsikirjassa käytetyt symbolit



Tämä symboli varoittaa tilanteista, joissa voi syntyä turvallisuusriskejä. Käyttöoppaan ohjeita on noudatettava vahinkojen ehkäisemiseksi.



Tämä koneen osaan kiinnitetty symboli varoittaa sähkölaitteeseen liittyvästä vaarasta. Koneen tulee olla kokonaan jännitteetön huollon yhteydessä, katkaise sähkö pääkytkimellä ja estä tarvittaessa tahaton päälle kytkeminen lukitsemalla pääkytín. Osan saa irrottaa vain ammattitaitoinen sähköasentaja.



Kone on herkkä staattisille sähkövarauksille (ESD). Siksi sen elektroniikkakomponentteja käsiteltäessä tulee käyttää maadoitusranneketta.



Tämä symboli kuvaa, miten estetään pesutuloksen huonontuminen, astianpesukoneen vaurioituminen tai mahdolliset vaaratilanteet.



Tämä symboli viittaa suosituksiin ja vihjeisiin, joita noudattamalla koneesta voi saada parhaan hyödyn.



Tämä symboli muistuttaa koneen huolellisen ja säännöllisen puhdistamisen merkityksestä hygieniavaatimusten täyttämisen kannalta.



Tämä symboli kertoo käyttöoppaan lukemisen tärkeydestä ennen koneen käyttöä.



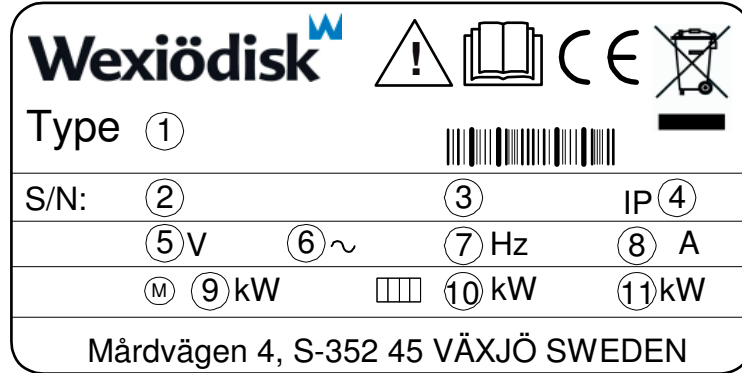
Tämä symboli kertoo, että paikallisia määräyksiä on noudatettava pakkausten yms. kierrättämisessä sekä koneen hävittämisessä.



Tämä symboli näyttää mihin mahdollinen potentiaalinen tasauskaapeli voidaan liittää. Liitosruuvi sijaitsee koneen jalustassa.

1.2. Koneen merkinnät

Laitte on varustettu kahdella arvokilvellä. Toinen on sijoitettu laitteen toisen sivun alalaitaan ja toinen on sijoitettu laitteen sähkötilaan. Kilvissä olevat tekniset tiedot ovat myös koneen kytkentäkaaviossa. Arvokilpien kenttien sisältö:



1. Konetyyppi
2. Koneen valmistusnumero
3. Valmistusvuosi
4. Kotelointiluokka
5. Jännite
6. Vaiheiden lukumäärä, nollajohdin osoitetaan
7. Taajuus
8. Sulakkeen koko
9. Moottoriteho
10. Lämmitysteho
11. Maksimiteho

1.3. Laitteen ja käsikirjan yhteenkuuluvuuden tarkistus

Laitteen arvokilvessä on laitteen sarjanumero. Mikäli laitteen ohjeet ovat kadonneet, valmistajalta tai hänen paikalliselta edustajaltaan voi tilata uudet ohjeet. Tällöin tulee ehdottomasti ilmoittaa laitteen arvokilvessä oleva sarjanumero.

1.4. EU-vaatimustenmukaisuusvakuutus

Niin sanottu EU-vaatimustenmukaisuusvakuutus toimitetaan laitteen mukana.

Wexiödisk

CE DECLARATION OF CONFORMITY

This declaration of conformity only refers to the machine/product in the condition in which it is supplied, not any additions or modifications made by the customer/user.

1 Manufacturer: Wexiödisk AB Mölndalsgen 4:8, 352 45 Växjö, Sweden
 2 Tel: +46 (0)470 77 12 00 Fax: +46 (0)470 237 52 Email: wexiodisk@wexiodisk.com
 3 Representative: Bährns General Trading, C&E Ryving Group Ltd, DSP Ltd, Elektroteks Service OOD, Fagus srl, A2B, Martin Food Equipment Ltd, Moffitt Pty Ltd, M's Alshwa'as Consolidates Pvt Ltd, Nakantshi M& Co Ltd, QMB cor/Krailor, Retail doc, S&S Hyden I Kurdistan, TPN Group, Wexiödisk AS, Wexiödisk UK
 4 Compiler of technical documentation: Magnus Ericson

5 Our machines are manufactured in 2016 in accordance with applicable EU directives and we declare under sole responsibility that the following products:

6 CE Declaration of Conformity:
 EU's Machinery Directive 2006/42/EG, annex II A
 EU's Low-voltage directive 2006/95/EC
 EU's EMC-directive 2014/53/EU
 EU's WEEE directive 2002/96/CE
 EU's RoHS-directive 2011/65/EU

6 Harmonized standards:
 EN 12100 Machine safety - General principles for design - Risk assessment and risk reduction
 EN 50265 Safety - Particular rules for corded tools
 EN 60295 Specification for degrees of protection provided by enclosures (IP code)
 EN 62233 Measurement methods for electromagnetic interference of household appliances and similar apparatus with regard to human exposure
 EN 61010-2-2 Electromagnetic compatibility (EMC) - Immunity standard for industrial environments
 EN 55014-1 Electromagnetic compatibility - Requirements for household appliances, electrical tools and similar apparatus - (EMC) - Part 1: Emission
 EN 50581 Technical documentation for the assessment of electrical and electronic products with respect to the restriction of hazardous substances

7 The above directives and standards are common to the different machine groups. Standards in the tables below are specific to the different machine groups.

7 Single family Petenoidis Tunnel-dishwashers with accessories: WD-400 (1110001-4) WD-F1000 (1110001-7) & WD-F10 (1110001-7) WD-40 (1110001-4) WD-F1000 (1110001-7) WD-10 & WD-1000 (1110001-7) & WD-1000 (1110001-7) WD-1000 (1110001-7) WD-1000 (1110001-7) WD-1000 (1110001-7) WD-1000 (1110001-7)	6 Harmonized standards to: EU's Machinery Directive 2006/42/EG, annex II A EN 12100-2-2 Safety of household and similar appliances - Immunity standard EN 60295-2-40 Specification for degrees of protection provided by enclosures - Part 40: household - Corded tools EN 62233-2-200 Measurement methods for electromagnetic interference of household appliances and similar apparatus with regard to human exposure - Part 200: household appliances and similar apparatus
7 Commercial, domestic dishwashers: WD-1000 & WD-1000 (1110001-7) & ACS-1000 & WD-1000 & WD-1000 (1110001-7) WD-1000 (1110001-7) WD-1000 (1110001-7)	6 Harmonized standards to: EU's Machinery Directive 2006/42/EG, annex II A EN 12100-2-2 Safety of household and similar appliances - Immunity standard
7 Special machines: ACS 4000 (1000) (1014-4)	6 Harmonized standards to: EU's Machinery Directive 2006/42/EG, annex II A EN 12100-2-2 Safety of household and similar appliances - Immunity standard

8 Växjö 2016-04-20
Magnus Ericson
Marketing Director

CE_16_2

1. Valmistajan yhteystiedot (Wexiödisk AB).
2. Valmistajan edustaja.
3. Tuotteen dokumentaatiosta vastaava henkilö.
4. Tuotteen valmistusvuosi.
5. EU direktiivit, joita astianpesukoneet ja tarvikkeet soveltuvin osin täyttävät.
6. Annettujen direktiivien yhdenmukaistetut standardit joita astianpesukoneet ja lisävarusteet soveltuvin osin täyttävät.
7. Mallimerkinnot astianpesukoneille ja tarvikkeet, joita tämä dokumentti koskee.
8. Vastuullisen henkilön allekirjoitus sekä paikka ja aika.

2. Turvallisuus



Lue luku "YLEISTÄ" huolellisesti ennen työn aloittamista.

2.1. Yleistä



Laite on varustettu CE -merkinnällä, mikä tarkoittaa, että se täyttää tuoteturvallisuutta koskevan EU:n konedirektiivin. Tuoteturvallisuus puolestaan tarkoittaa, että laitteen rakenne on suunniteltu käyttöturvalliseksi henkilö- ja esinevahinkojen välttämiseksi. CE -merkintä on voimassa ainoastaan jos kone on alkuperäisessä kunnossa. Kaikki koneen vahingot, jotka aiheutuvat ohjeiden noudattamatta jättämisestä, mitätöivät toimittajan takuun ja tuotevastuun.



Asennuksen, korjauksen ja huollon saa suorittaa ainoastaan pätevä ammattilainen paikallisten ja kansallisten vesi- ja viemäri-, sähkö-, ilmanvaihto- ja höyrymääräysten mukaisesti. Suosittelemme, että työn tekee valmistaja tai valmistajan valtuuttama huoltoyritys.

Turvallisuuden lisäämiseksi asennuksen, käytön ja huollon aikana on käyttäjän ja koneen asennuksesta ja huollosta vastaavien henkilöiden luettava turvallisuusohjeet huolellisesti.



Kone on herkkä staattisille sähkövarauksille (ESD). Siksi sen elektroniikkakomponentteja käsiteltäessä tulee käyttää maadoitusranneketta.

Varmista ennen koneen käyttöä, että henkilöstö saa tarvittavan koulutuksen koneen käsittelystä ja hoidosta.

Vaaratilanteiden välttämiseksi on noudatettava seuraavaa:



- Sammuta kone heti, jos ilmenee häiriöitä tai vikoja.
- Varmista, että kone on jännitteetön ennen kun vuorauslevyjä irrotetaan. Sammuta virta pääkytkimellä, tarvittaessa kytkin on lukittava tahattoman toiminnan estämiseksi
- Sulje vedensyöttöhana ja tyhjennä koneen allas (altaat) ennen työn aloittamista. Anna koneen jäähtyä koska putket, pesupumppu, vedenlämmitin ja venttiilit kuumenevat käytön aikana.
- Kone ja varustukset vaativat vuosittaista huoltoa. Ainoastaan valtuutettu huoltohenkilökunta tai koulutuksen saanut henkilökunta saa huoltaa konetta. Käytä aina alkuperäisiä varaosia.
- Kaikki takuhuollot tulee suorittaa valtuutetun huollon toimesta. Ota yhteyttä Metos huoltoon ja solmi huoltosopimus.
- Kaikki ohjeissa mainitut säännölliset tarkistukset tulee suorittaa ohjeiden mukaisesti.

2.2. Kuljetus



Käsittele laitetta varovaisuutta noudattaen. Laitteen kaatumisriski on olemassa. Älä koskaan nosta tai siirrä laitetta ilman asianmukaisia tukia rungon alla.

2.3. Asennus



- Kone on tarkoitettu asennettavaksi kiinteään sähköliitäntään
- Syöttö on varustettava lukittavalla pääkytkimellä.
- Varmista, että asennuspaikan jännite vastaa koneen arvokilven merkintöjä.



Turvallisuuden lisäämiseksi, suosittelemme että liitäntä varustetaan vikavirtakytkimellä ja koneen sijoittamista tulva-altaan päälle (WD009.9100.)

2.4. Pesu- ja huuhteluaineet



Huomioi vaarat, jotka liittyvät koneelliseen astianpesuun tarkoitettujen pesu- ja huuhteluaineiden käsittelyyn (katso kyseisten aineiden turvallisuusohjeet). Koneelliseen astianpesuun tarkoitettujen pesu- ja huuhteluaineiden käsittelyssä on käytettävä suojakäsineitä ja -laseja. Lue varoitustekstit pesu- ja huuhteluainesäiliöiden kyljessä.

2.5. Käyttö



- Katkaise sähkönsyöttö pääkytkimellä, katkaise vedensyöttö ja jätä luukku raolleen jos kone jää pidemmäksi aikaa käyttämättä
- On olemassa pieni riski, että kone kaatuu jos astioita ei koriteta oikein.
- Vältä koskemasta koneen takaosaa joka kuumenee käytössä.

2.5.1. Korkeat lämpötilat



- Pesu- ja huuhteluveden lämpötilat ovat vastaavasti 60°C ja 85°C. Älä avaa luukkuja ennen kuin pesu ja huuhtelu on päättynyt. Koneesta pesun jälkeen purkautuva höyry on lämmintä.
- Vältä koskemasta kuumia putkia vedenlämmittimiä. Myös koneen ulkokuori saattaa kuumentua käytön aikana.

2.5.2. Puristumisvaara



Varo suljettaessa luukkuja.

2.5.3. Liukastumisvaara



Vältä liukastumisvaaralta lattialle joutuneen veden ja ruoantähteiden takia, tulee lattia lakaista säännöllisin välein. Pidä lattia kuivana.

2.5.4. Melu



Kone pitää käytön aikana ääntä, katso "Tekniset tiedot". Käytä tarvittaessa kuulosuojaimia.

2.6. Astianpesukoneen puhdistus



Altaassa olevan pesuveden lämpötila on noin 60°C ja vesi sisältää pesuainetta. Varo tyhjentäessäsi ja puhdisttaessasi astianpesukonetta. Käytä suojakäsineitä ja suojalaseja ja pidä silmähuuhdetta helposti saatavana.

3. Käyttöohjeet



Katkaise sähkönsyöttö pääkytkimellä, katkaise vedensyöttö ja jätä luukku raolleen jos kone jää pidemmäksi aikaa käyttämättä



Tässä luvussa kuvataan, mitä tehdä koneella:

- Ennen astianpesua
- Miten astianpesu suoritetaan
- Astianpesun jälkeen
- Virheilmoitukset ja vianetsintä



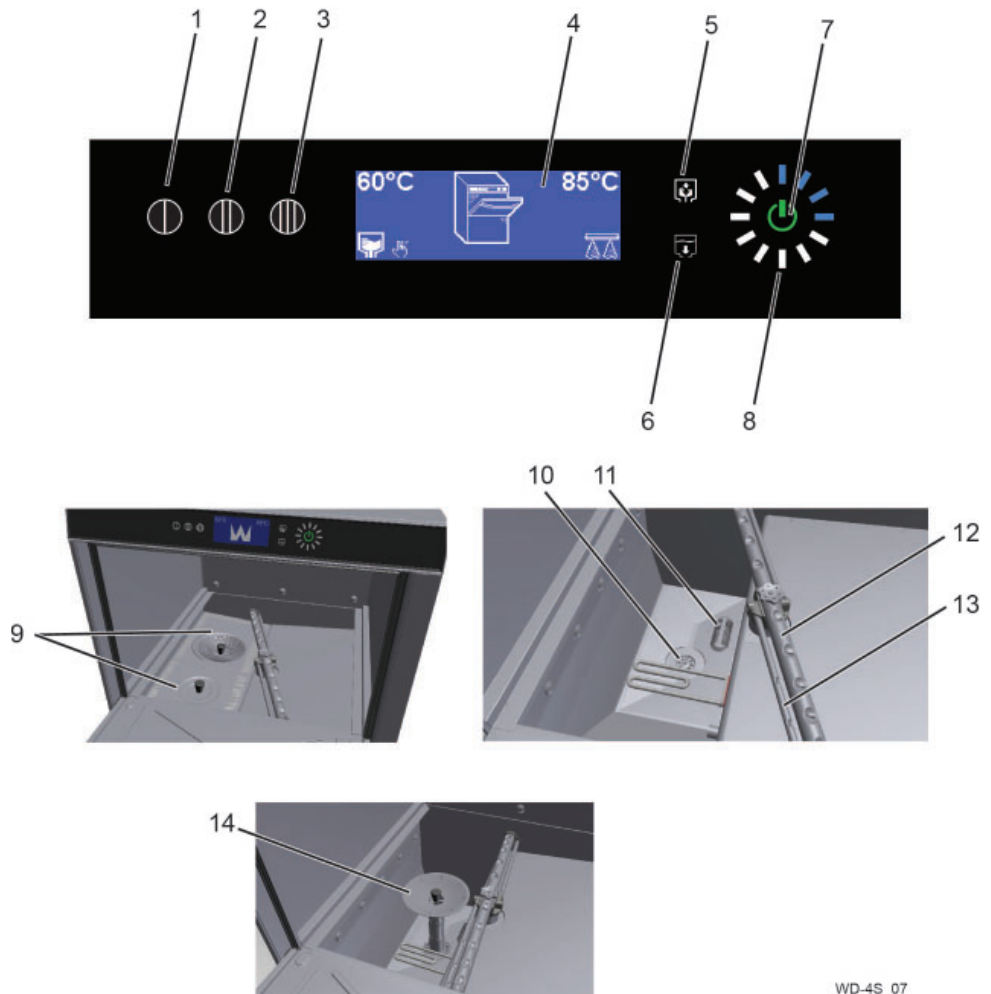
Koneen käyttö on riippumaton koneen varustuksesta



Kun kone on varustettu lämmöntalteenotolla on alumiinille tarkoitettua pesuainetta käytettävä. Pestyt astiat tulee poistaa koneesta mitä pikimmin pesuohjelman loputtua, etteivät astiat kostu uudestaan.

3.1. Koneen rakenne

3.1.1. Koneen rakenne



WD-4S_07

1. Ohjelman P1 painike
2. Ohjelman P2 painike
3. Ohjelman P3 painike
4. Näyttö
5. Vedenvaihdon painike
6. Vedentyhjennyksen ja sisäisen huuhtelun painike
7. ON/OFF -painike. Hälytyksien kuittaus, palaa vihreänä kun kone on valmis tiskaamaan ja himmeän punaisena kun kone on suljettu. Viilkkuu keltaisena IF -hälytyksen aikana ja punaisena ER -hälytyksen aikana.
8. Ilmais-in joka näyttää mm. kuluvan pesuajan
9. Allassiivilät (2 kpl)
10. Poistovesisiivilä
11. Pumpun siivilä
12. Pesuvarret (2 kpl)
13. Huuhteluputket (4 kpl)
14. Aktiivisuodatin (allassiivilöiden alla) (optio)

Seuraavissa luvuissa käytetään suluissa olevia numeroita selventämään, mitä on tarkoitus tehdä. Nämä luvut viittaavat yllä olevaan kuvaan ja luetteloon.

3.1.2. Valmistelut ennen täyttöä



Tarkista:

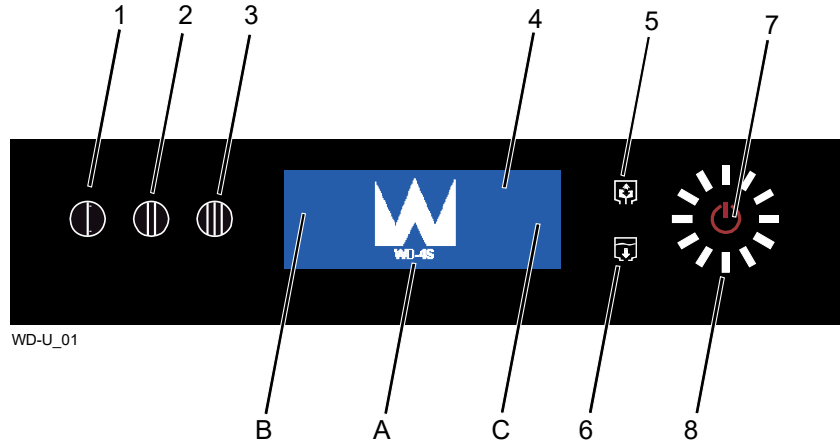
- että kone ja sen irrotettavat osat on puhdistettu, puhdisti jos ei ole!
- että pesuvarsi (12) tai huuhteluputkien (13) suuttimissa ei ole likaa
- että kaikki irrotettavat osat ovat paikallaan
- pesu- ja huuhteluaineen määrä.
- että tuloveden sulkuhana on auki
- että pääkatkaisija on PÄÄLLE -asennossa

Huomioitavaa

- Tavallista astianpesuainetta ei saa käyttää koneessa tai liottamiseen, esipesuun yms. koska se aiheuttaa vaahtoamista ja huonon pesutuloksen ja se voi vahingoittaa konetta. Ota yhteyttä pesuainetoimittajaasi
- Tiskattavien astioiden esikäsittelyyn ei saa käyttää teräsvillaa.
- Koneessa saa käyttää vain teollisuuskoneille tarkoitettuja pesu- ja huuhteluaineita.
- Käytä nestemäisiä pesu- ja huuhteluaineita käytettäessä aina saman merkkistä ja tyyppistä pesuainetta ja huuhteluainetta.
- Jos kone on suunniteltu lasinpesua varten ja se on varustettu lauhdutinpatterilla, tulee käyttää alumiinille sopivaa pesuainetta.
- Jos kone on varustettu lauhdutinpatterilla, on pestyt astiat poistettava koneesta mahdollisimman nopeasti pesuohjelman jälkeen jotta ne ei kostu uudelleen.

3.1.3. Koneen täyttö

Koneen näytöllä näkyy, mitä koneessa tapahtuu



Koneen näyttö

A = Näytön keskellä näytetään, mitä koneessa tapahtuu ja mitä pitää tehdä

B = Näytön vasemmalla puolella näytetään koneen "pesu" -puoli.

C = Näytön oikealla puolella näytetään koneen "huuhtelu" -puoli.

1. Ohjelman P1 painike
2. Ohjelman P2 painike
3. Ohjelman P3 painike
4. Näyttö
5. Vedenvaihdon painike
6. Vedentyhjennyksen ja sisäisen huuhtelun painike
7. ON/OFF -painike. Hälytyksien kuittaus, palaa vihreänä kun kone on valmis tiskaamaan ja himmeän punaisena kun kone on suljettu. Vilkkuu keltaisena IF -hälytyksen aikana ja punaisena ER -hälytyksen aikana.
8. Ilmaisin joka näyttää mm. kuluvan pesuajan

- Käynnistä kone painamalla ON/OFF -painiketta (7).



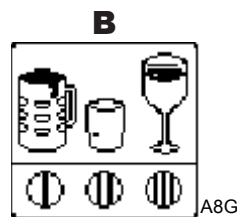
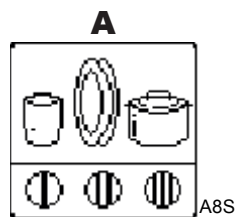
- Sulje luukku.
- Jos alla olevat kuvat näkyvät näytöllä täytyy luukku avata ja sulkea jotta vedentäyttö käynnistyisi.



- Lämmitys, täyttö ja pesuaineensekoitus käynnistyvät.



- Ilmaisimen (8) valot vilkkuvat vastapäivään vuorotellen sinisinä.
- Kone on valmiina pesemään astioita kun seuraavat ehdot on täytetty.
 - * Kone on täynnä.
 - * Altaan lämpötilan asetusarvo (D01) on saavuttanut oikean arvon (-5 °C).
 - * Pesuaineensekoitus on suoritettu.
- Nyt painike (7) palaa vihreänä, äänimerkki kuuluu ja näytöllä näkyy:



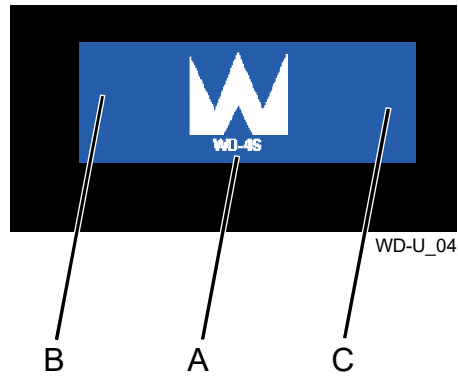
Valmiina pesuun
 A=Vakio
 B=Lasinpesu (optio)

3.2. Käyttö



- Ota huomioon että on olemassa pieni riski, että kone kaatuu esimerkiksi jos luukun etureunalle sijoitetaan liikaa painoa luukun ollessa auki.

3.2.1. Kuvakkeet koneen näytöllä



Koneen näyttö

A = Näytön keskellä näytetään, mitä koneessa tapahtuu ja mitä pitää tehdä

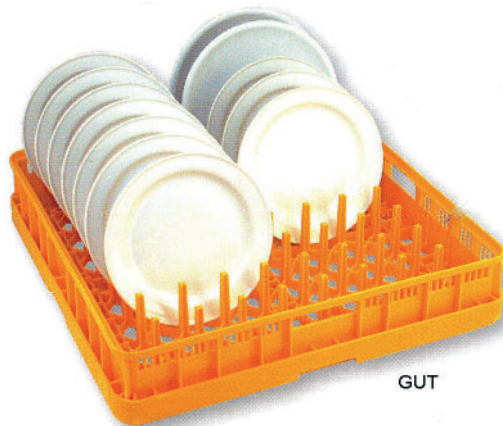
B = Näytön vasemmalla puolella näytetään koneen "pesu" -puoli.

C = Näytön oikealla puolella näytetään koneen "huuhtelu" -puoli.

3.2.2. Astioiden sijoitus koreihin



Koneen toimitukseen sisältyy pesukoreja koneen varustuksen mukaisesti. Korit käytetään seuraavasti:



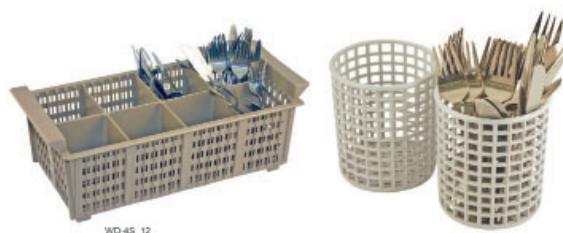
Keltainen kori pikkulautasille, tarjottimille, lautasille ym.



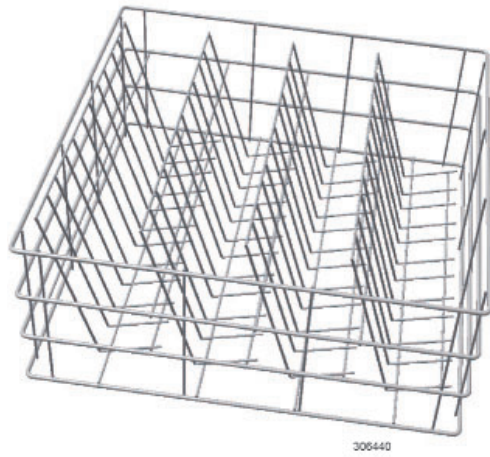
Sininen kori lasille, kupeille ja astioille.



Ruskea kori aterimille ensimmäisessä pesussa



Aterimia niille tarkoitetuissa koreissa toista pesua varten, korit sijoitetaan siniseen koriin



Kori lasille (optio)

3.2.3. Pesuohjelman valinta

Vakio kone

Ohjauspaneelissa on kolme ohjelmapainiketta P1 (1), P2 (2) ja P3 (3).

- P1 = Vain vähän likaiset astiat, esimerkiksi tarjottimet ja lasit



P1

- P2 = Normaalilikaiset astiat, esimerkiksi lautaset



P2

- P3 = Hyvin likaiset astiat, esimerkiksi aterimet ja kattilat



P3

Pesulämpötilat ja -ajat on tehtäällä asetettu jokaiselle ohjelmalle.

Sulje luukku ja valitse ohjelma painamalla toivottua ohjelmapainiketta. Ohjelma käynnistyy saman tien.



On mahdollista asettaa kone automaattikäyttö -tilaan. Pidä toivottu ohjelmapainike painettuna 5 sekuntia jolloin näytön keskiosalla näkyy valinta. Näytön "pesu" -puolella näkyy automaattikäytön kuvake. Valitun ohjelman painike palaa. Kone käynnistyy heti kun luukku suljetaan. Palaa "normaalikäyttöön" painamalla jotakin ohjelmapainiketta, joka ei pala.

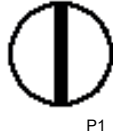


auto

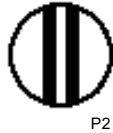
Lasinpesukone (optio)

Ohjauspaneelissa on kolme ohjelmapainiketta P1 (1), P2 (2) ja P3 (3).

- P1 = Olutlasit



- P2 =Vakiolasit



- P3 = Viinilasit



Pesulämpötilat ja -ajat on tehtaalla asetettu jokaiselle ohjelmalle.

Sulje luukku ja valitse ohjelma painamalla toivottua ohjelmapainiketta. Ohjelma käynnistyy saman tien.



On mahdollista asettaa kone automaattikäyttö -tilaan. Pidä toivottu ohjelmapainike painettuna 5 sekuntia jolloin näytön keskiosalla näkyy valinta. Näytön "pesu" -puolella näkyy automaattikäytön kuvake. Valitun ohjelman painike palaa. Kone käynnistyy heti kun luukku suljetaan. Palaa "normaalikäyttöön" painamalla jotakin ohjelmapainiketta, joka ei pala.



3.2.4. Pesulämpötilan ja -ajan muuttaminen (koulutettu henkilökunta)

Pesulämpötilan tehdasasetus on 60°C.

Eri ohjelmien pesuaikojen tehdasasetukset ovat:

Vakio kone

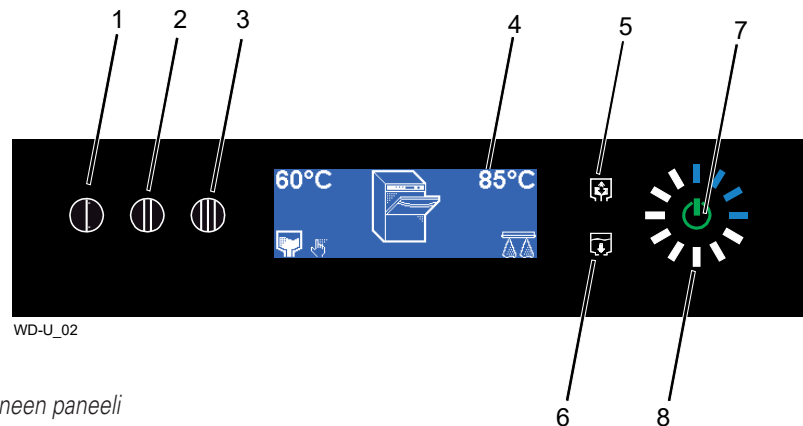
- 1,0 min. (ohjelma P1)
- 2,2 min. (ohjelma P2)
- 4,0 min. (ohjelma P3)
-

Lasinpesukone

- 1,0 min. (ohjelma P1)
- 1,0 min. (ohjelma P2)
- 2,0 min. (ohjelma P3)

Pesuaajat voidaan muuttaa alueella 0,0-9,4 min.

3.2.5. Pesu



Koneen paneeli

- Poista suurimmat ruoantähteet huuhtelemalla likaiset astiat käsisuihkulla. Käsisuihkun lämpötila saa korkeintaan olla 40°C. Korita astiat.
- Työnnä kori koneeseen ja sulje luukku. "Normaalikäytössä", valitse ohjelma P1 (1), P2 (2) tai P3 (3) pestävien astioiden mukaan painamalla halutun ohjelman painiketta. Kone käynnistyy.

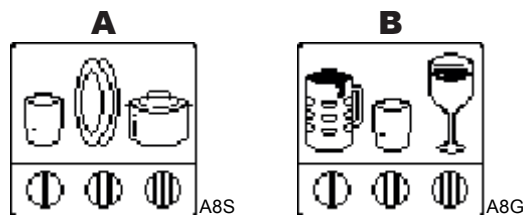


P1-P3

- "Automaattikäytössä" käynnistyy kone kun luukku suljetaan



- Kone käynnistää valitun pesuohjelman ja valitun ohjelman painike palaa. Näytöllä esitetään eri kuvakkeilla, mitä koneessa tapahtuu. Ilmaisimen (8) merkivalot näyttävät pesuajan kulun vilkkumalla myötöpäivään vuorotellen sinisinä.
- Älä avaa luukkuja ennen kun ohjelma on suoritettu kokonaan loppuun.
- Kun ohjelma on suoritettu loppuun kuuluu merkkiääni ja näytöllä näkyy:



A=Vakio

B=Lasinpesu (optio)

- Ota kori koneesta ja anna astioiden kuivua.
- Tarkista, että astiat ovat puhtaita.
- Jos pesujen välillä on pidempiä taukoja, tulee kone olla "normaali" -tilassa ja luukku suljettu jolloin lämpötila koneessa ei laske.
- Jos astianpesukone on pysähdyksissä alle 8 tuntia, siirtyy kone energiansäästötilaan ja ON/OFF (7) vilkkuu vihreänä. "Hälytys" on kuitattava koneen käynnistämiseksi uudelleen.

ENERGY SAVING MODE

Energiansäästötila

Pesutuloksen tarkistus



Jokaisen pesun jälkeen tulee astiat tarkistaa:

ONGELMA	SYY JA TOIMENPIDE
Tärkkelyspilkkuja	<ul style="list-style-type: none"> • Kaapiminen: On tärkeää poistaa mahdollisimman paljon ruoantähteitä ennen pesua. Tämä toimenpide pidentää myös vedenvaihtovälejä. Poista aina mahdollisimman paljon ruoantähteitä. • Pesu- ja huuhteluaineannostus: Sekä pesu- että huuhteluaineen annostus vaikuttaa pesutulokseen. Veden kovuus vaikuttaa pesuainekulutukseen. Ota yhteyttä pesuainetoimittajaasi. • Lämpötilat: Väärissä lämpötiloissa eivät astiat tule puhtaaksi. Ota tarvittaessa yhteyttä huoltoon jos asetettuja lämpötiloja pitää muuttaa. • Ohjelmavalinta: Liian lyhyt pesuohjelma valittu. Valitse pidempi ohjelma. • Koneen puhdistus: Koneen riittämätön puhdistus vaikuttaa pesutulokseen. Puhdista aina kone huolellisesti. • Astioiden koritus: Väärin koritetut astiat voivat estää vedenpääsyn astioihin pesun ja huuhtelun aikana. • Liottaminen: Lika on kuivunut astioihin. Liota astiat. ÄLÄ KÄYTÄ tavallista astianpesuainetta.
Kalvoja	
Proteiinijäämiä	
Astianpesuainejäämiä	

3.2.6. Vedenvaihto



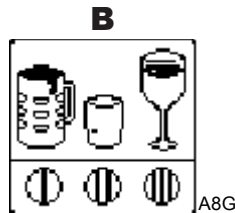
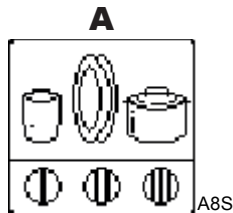
Parhaan pesutuloksen varmistamiseksi on tärkeää vaihtaa vesi riittävän usein. Normaalikokaisilla astioilla vesi tulisi vaihtaa noin 30 pesun jälkeen. Vaihda pesuvesi aina jos pesualtaassa on ongelmia vaahdon kanssa.

Kone voi olla varustettu niin sanotulla aktiivisuodattimella (optio). Tämän ansiosta koneen vesi ei normaalisti tarvitse vaihtaa. Vaihda kuitenkin vesi aina, jos on ongelmia vaahdon kanssa.

Jos näytöllä näkyy ilmoitus IF09, on vesi vaihdettava.



- Tarkista, että kone on valmiutilassa.



A=Vakio

B=Lasinpesu (optio)

- Käynnistä vedenvaihto painamalla painiketta (5)



- Kun allas on tyhjä, täyttyy kone uudestaan jos luukku on kiinni

3.3. Käytön jälkeen - Puhdistus

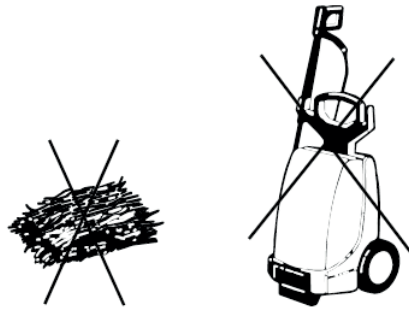


HACCP on ennalta ehkäisevä seuranta järjestelmä, jonka tehtävä on varmistaa hygieniavaatimukset pesu-prosessin ja laitteen puhdistuksen aikana. Rakenteensa ansiosta laite täyttää tiukat hygieniavaatimukset. Hygienianäkökulmasta on määräaikainen ja huolellinen puhdistus myös tärkeä. Hyvin puhdistettu kone edesauttaa hyvää pesutulosta ja vähentää lian kerääntymisen riskiä koneen sisäosiin, pidentää koneen elinikää ja vähentää käyttökatkokkien syntymistä

3.3.1. Väärät puhdistustavat

HUOM! Jos konetta puhdistetaan väärällä tavalla, se voi vahingoittua.

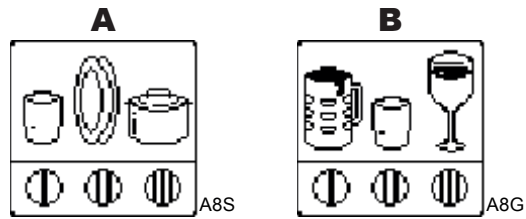
- Älä käytä teräsvillaa koneen puhdistuksessa. Teräsvillan käyttö saattaa aiheuttaa ruosteen muodostumista koneen pinnoille.
- Älä käytä hiovaa puhdistusainetta, tämä vahingoittaa ruostumattomia teräspintoja.
- Koneen ulkopuolta ei saa puhdistaa vesiletkulla. Vesi voi tunkeutua käyttöpaneeliin vahingoittaen sitä sekä muita sähköosia.
- Painepesurin käyttö koneen puhdistuksessa on kielletty. Älä koskaan käytä painepesuria lattioiden pesussa 1 metriä lähempänä konetta. Valmistaja ei ole vastuussa vahingoista jotka aiheutuvat painepesurin käytöstä ja tässä tapauksessa takuu raukeaa. Vesiroiskeiden riski on olemassa myös jos lattiaa huuhdellaan vesiletkulla.



Teräsvillaa tai painepesuria ei saa käyttää koneen puhdistukseen.

3.3.2. Tyhjennys ja sisäpuolinen huuhtelu

- Tarkista, että kone on valmiustilassa.



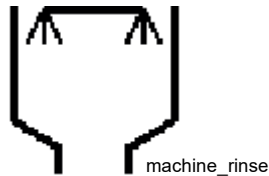
A=Vakio

B=Lasinpesu (optio)

- Avaa luukku.
- Poista altaan siivilät (9) ja aktiivisuodatin (14) (optio).
- Sulje luukku.
- Käynnistä tyhjennysohjelma painamalla painiketta (6).



- Koneen sisätilan huuhtelu käynnistyy heti kun allas on tyhjä jos luukku on kiinni. Luukun ollessa auki sammuu kone ilman sisätilan huuhtelua.



- Kone sammuu nyt automaattisesti, ON/OFF painikkeen (7) valo himmenee (punainen) ja äänimerkki kuuluu.



Kun kone suljetaan, näytetään tuloveden virtaus paneelilla.



pos

XX

Tämän jälkeen näytetään edellisen käynnistyksen jälkeen pesty korimäärä.



XXX

poi

Nyt näytetään ensimmäisen käynnistyksen jälkeen pesty korimäärä.

- Avaa luukku. Tarkista, että pesuvarsien (12) ja huuhteluvarsien (13) suuttimet ovat puhtaita ja että koneeseen ei ole pudonnut mitään esineitä.
- Puhdista pumpun siivilä (11), poistovesisiivilä (10), allassiivilät (9) sekä mahdollinen aktiivisuodatin (14) (optio).
- Säilytä puhdistetut osat pesukorissa.

Jätä koneen luukku raolleen. Tämä tilaa säästävä hygieniasento estää bakteerien kasvua koneessa kun sitä ei käytetä.



WD-4S_08

Kone luukku raollaan

Ulkopuolen puhdistus

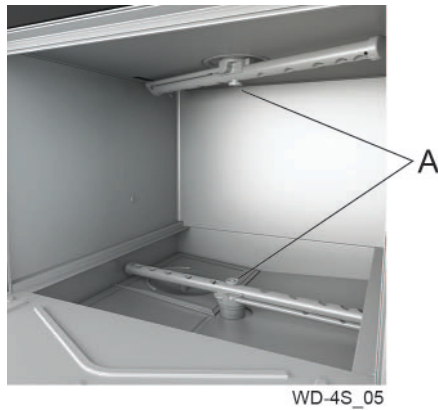
Puhdista koneen ulkopinnat kostealla kankaalla.

- Älä käytä hiovaa puhdistusainetta, tämä vahingoittaa ruostumattomia teräspintoja.
- Koneen ulkopuolta ei saa puhdistaa vesiletkulla. Vesi voi tunkeutua käyttöpaneeliin vahingoittaen sitä sekä muita sähköosia.

3.3.3. Viikoittainen puhdistus

Puhdista päivittäisen puhdistuksen lisäksi seuraavasti:

- Poista pesuvarret. Irrota lukitusmutteri (A) pesuvarsien keskiosassa ja vedä pesuvarsi irti. Tarkista suuttimet ja puhdista tarvittaessa. Huuhtelee pesuvarret ja asenna takaisin

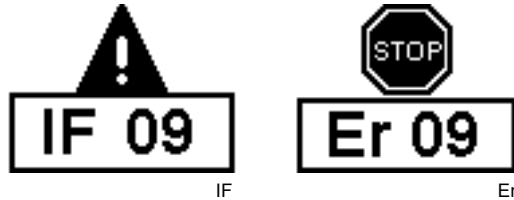


A=Lukitusmutteri

3.3.4. Käyttöhäiriöt

Virheilmoituksia

Käytön aikana näytetään näytöllä mahdolliset kone- ja käyttövirheet sekä muita tietoja. Hälytykset ovat jaettu kahteen ryhmään, IF- ja Er-hälytykset. IF-hälytykset ovat normaalisti käyttäjän kuitattavissa. Er-hälytyksen sattuessa tulee kutsua huolto. Tietty IF-hälytykset muuttuvat tietyn kuitausskerran jälkeen Er-hälytyksiksi jolloin on kutsuttava huolto.





Jokaisella hälytyksellä on numero: 01, 02, 03 jne.

Taulukossa on esitetty ainoastaan hälytykset, jotka käyttäjä voi korjata tai tilapäisesti kuitata painamalla ON/OFF -painiketta (7).

ON/OFF -painike (7) vilkkuu keltaisena IF -hälytyksen kohdalla ja punaisena Er -hälytyksen kohdalla.

Koodi	Syy	Toimenpide
IF01 / Er01	Altaan täyttöaika on ylittynyt.	Hälytys voidaan kuitata ON/OFF -painikkeen avulla. Ota yhteyttä huoltoon jos hälytys toistuu
	Ylivuotoputki pois paikaltaan.	Asenna ylivuotoputki paikalleen.
	Ylivuotoputken kumitiiviste ei tiivistä pohjaa vasten.	Korjaa ylivuotoputken asentoa. Tarkista, ettei kumitiiviste ole vioittunut. Vaihda tarvittaessa.
	Tulovesihana suljettu.	Avaa hana.
Er02	Lämpeneminen on kestänyt liian kauan. Koneen täytyy saavuttaa oikea lämpötila, jotta pesuaineensekoitus tapahtuisi.	Hälytys voidaan kuitata ON/OFF -painikkeen avulla. Ota yhteyttä huoltoon jos hälytys toistuu.
IF06 / Er06	Loppuhuuhdelun veden virtaus liian pieni.	Hälytys voidaan kuitata ON/OFF -painikkeen avulla. Ota yhteyttä huoltoon jos hälytys toistuu
	Tulovesihana suljettu.	Avaa hana, sulje luukku
Er08	Vedenlämmittimen lämpötila liian alhainen.	Hälytys voidaan kuitata ON/OFF -painikkeen avulla. Ota yhteyttä huoltoon jos hälytys toistuu
IF09	Vedenvaihdon hälytys	Vaihda vesi. Hälytys voidaan kuitata ON/OFF -painikkeen avulla
ER12	Välitankki ei ole täytynyt	Hälytys voidaan kuitata ON/OFF -painikkeen avulla. Ota yhteyttä huoltoon jos hälytys toistuu.
Er16	Huuhtelulämpötila liian matala. Kone jatkaa huuhteluvaiheeseen mutta lämpötila on alle asetusarvon	Hälytys voidaan kuitata ON/OFF -painikkeen avulla. Ota yhteyttä huoltoon jos hälytys toistuu
Er17	Lämpötila vedenlämmittimessä liian korkea lasinpesulle (optio). Kone jatkaa huuhteluvaiheeseen mutta lämpötila on yli asetusarvon	Hälytys voidaan kuitata ON/OFF -painikkeen avulla. Ota yhteyttä huoltoon jos hälytys toistuu
Er18	Kone ei tyhjene kunnolla	Hälytys voidaan kuitata ON/OFF -painikkeen avulla. Ota yhteyttä huoltoon jos hälytys toistuu
IF30	Liian matala vedentaso pesualtaassa ennen pesua.	Tarkista että ylivuotoputki on suljettu. Hälytys voidaan kuitata ON/OFF -painikkeen avulla. Ota yhteyttä huoltoon jos hälytys toistuu
	Ylivuotoputken kumitiiviste vuotaa.	Tarkista, ettei kumitiiviste ole vioittunut. Vaihda tarvittaessa.

Koodi	Syy	Toimenpide
IF35 	Koneen allas ei täyty oikealla ravalla	Avaa ja sulje luukku
IF95	Ulkoinen hälytys.	Hälytys voidaan kuitata ON/OFF -painikkeen avulla. Ota yhteyttä huoltoon jos hälytys toistuu
	Energiansäästötila aktivoitunut	Hälytys voidaan kuitata ON/OFF -painikkeen avulla jolloin kone aktivoituu.

Vianetsintä

Seuraavat ongelmat ovat käyttäjän korjattavissa. Kutsu huolto jos ongelma jatkuu.

Ongelma	Syy	Toimenpide
Kone ei käynnisty.	Virransyöttö katkaistu pääkytkimestä.	Kytke virransyöttö pääkytkimestä.
Kone ei täyty vedellä	Tulovesihana suljettu.	Avaa hana.
	Luukku on auki.	Luukku kupu
	Huuhdeluvarsien suuttimet tukossa.	Puhdista suuttimet.
Kone täyttyy hitaasti.	Huuhdeluvarsien suuttimet tukossa.	Puhdista suuttimet.
Kone ei käynnistä pesua	Luukku on auki.	Sulje kupu
	Astia estää kuvun magneettikytkimen toimintaa.	Poista astia.
Pesupumppu äänekäs.	Liian matala vedenpinta. Vaahtoa altaassa.	Tarkista taso. Vaihda vesi.
Kone ei pese puhtaaksi.	Huuhdelu- ja pesusuuttimet tukossa.	Tarkista ja puhdista suuttimet.
	Liian vähän pesuainetta.	Tarkista pesuainemäärä. Letkun tulee olla nesteessä ja letkun suodatin pitää olla puhdas.
	Vesi pesualtaassa liian likainen.	Vaihda vesi.
	Vaahtoa pesualtaassa.	Tarkista ettei pesulämpötila ole liian alhainen ja että käytetty pesuaine on sopivaa.
	Liian lyhyt pesuohjelma valittu	Valitse pidempi pesuohjelma
	Lika on kuivunut kiinni astioihin.	Liota astioita ennen pesua.
	Astiat väärin koritettu	Käytä oikean tyyppistä koria ja lisävarusteita oikean korituksen saavuttamiseksi.
Käytetty jotain muuta pesu- ja huuhdeluainetta kun mitä normaalisti käytetään	Käytä samoja aineita kun aikaisemmin. Tarvittaessa tulee letkut ja pumput huuhdella vedellä	
Astiat kaatuvat korissa.	Astiat väärin koritettu.	Korita oikein.
	Astiat kevyitä.	Käytä painoritilää.
Astiat eivät kuivu.	Huuhdelusuuttimet tukossa.	Tarkista ja puhdista suuttimet.
	Liian vähän huuhdeluainetta.	Tarkista huuhdeluainemäärä. Letkun tulee olla nesteessä ja letkun suodatin pitää olla puhdas.
	Astiat jätetty koneeseen.	Poista astiat koneesta huuhdelun jälkeen.

Valmistaudu vastaamaan seuraaviin kysymyksiin kun otat yhteyden huoltoon:

- koneen tyyppi ja malli
- koneen sarjanumero ja asennuspäivämäärä
- virheen/ongelman lyhyt kuvaus
- mitä tapahtui/mitä tehtiin hetkeä ennen kuin vika ilmaantui

4. Asennus



Lue kappaleen "Yleistä" ja "Turvallisuus" huolellisesti ennen työn aloittamista.

4.1. Yleistä



Lue nämä ohjeet tarkasti sillä ne sisältävät tärkeää tietoa joka takaa oikean asennuksen.



- Koneit EI SAA sijoittaa päällekkäin!
- ÄLÄ aseta raskaita esineitä koneen päälle.
- Näitä ohjeita tulee käyttää yhdessä koneen sähkökaapissa löytyvien kytkentäkaavioiden kanssa.
- Astianpesukone voidaan varustaa erilaisilla optioilla. Jotkut optiot voivat olla vakiona joissakin maissa. Tarkista, millä optioilla juuri tämä kone on varustettu.
- Käytä aina vahvikelistaa jos koneeseen täytyy tehdä kiinnitysreikiä.

4.2. Käyttöolosuhteet

4.2.1. Valaistus

Jotta saavutetaan parhaat mahdolliset työskentelyolosuhteet, tulee kone sijoittaa tilaan, jossa on riittävän hyvä yleinen valaistu.

4.2.2. Ilmastointi

Kone tuottaa lämpöä ja höyryä käydessään. Jotta työskentelyolosuhteet säilyvät riittävän hyvinä, tulee järjestää riittävä ilmastointi. Astianpesuhuoneen ilmastointitarve mitoitetaan voimassa olevien määräysten mukaisesti.

4.2.3. Sähkö

Sähköliitännät tulee suorittaa paikallisten ja kansallisten määräyksiensä mukaisesti pätevän ammattihenkilökunnan toimesta. Koneen kapasiteettivaatimukset on esitetty kappaleessa "Tekniset tiedot"

4.2.4. Vesi

Vesiliitännät tulee suorittaa paikallisten ja kansallisten määräyksiensä mukaisesti pätevän ammattihenkilökunnan toimesta. Koneen kapasiteettivaatimukset on esitetty kappaleessa "Tekniset tiedot"

4.2.5. Viemäri

Lattiakaivo tarvitaan koneen poistovettä ja puhdistusvettä varten. Koneen kapasiteettivaatimukset on esitetty kappaleessa "Tekniset tiedot"

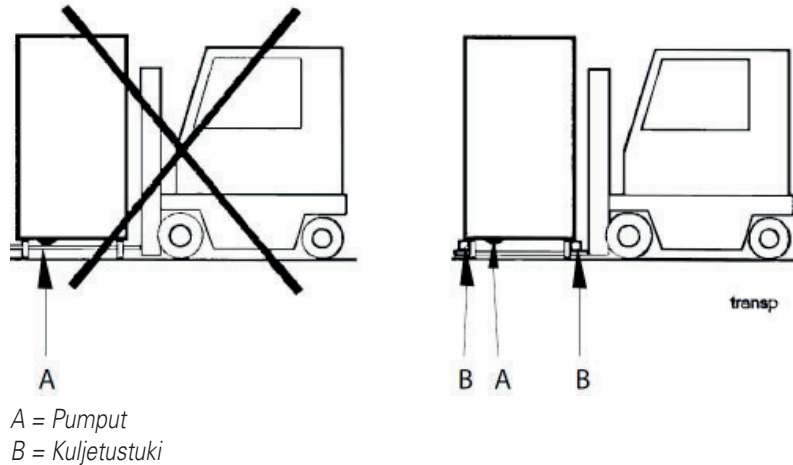
4.2.6. Tilaa huoltoon ja ylläpitoon varten

Koneen eteen tulee jättää 1 m tyhjää tilaa huoltotöitä varten. Riippuen koneen varustuksesta voidaan tarvita tilaa myös koneen syöttö- ja purkupäässä sekä koneen yläpuolella

4.3. Kuljetus ja varastointi

Kone on aina kuljetettava pystyasennossa.

Ole varovainen kuljetuksen aikana, kaatumisvaara. HUOM. Konetta ei saa kuljettaa ilman kuljetusalustaa tai muuta tukea. Muussa tapauksessa kone saattaa vaurioitua. Kuljetettaessa konetta on aina käytettävä kuljetustukia koneen sivuilla. Kuljetettaessa konetta ilman alkuperäistä kuljetusalustaa, varmista aina ettei mikään osa koneen alla vaurioidu.



Jos konetta ei asenneta heti pitää se varastoida kuivassa tilassa, jossa lämpötila ei laske pakkasen puolelle.

4.2.7. Pakkauksen purkaminen

Tarkista, että kaikki osat on toimitettu lähetyслуettelolon mukaisesti.

Poista kaikki pakkausmateriaali ja tarkista laite mahdollisten kuljetusvaurioiden varalta.

4.2.8. Pakkauksen kierrättäminen

Pakkauksen tuhoamisessa tai kierrätyksessä on noudatettava paikallisia määräyksiä.



Kone on valmistettu muun muassa ruostumattomasta teräksestä ja sisältää myös elektroniikkaa. Kun kone on käytetty loppuun, se on kierrätettävä voimassa olevien määräysten mukaisesti.

4.4. Asennus

4.4.1. Valmistelut enne asennusta

Tarkista, että koneelle on tarpeeksi tilaa asennuspaikalla.

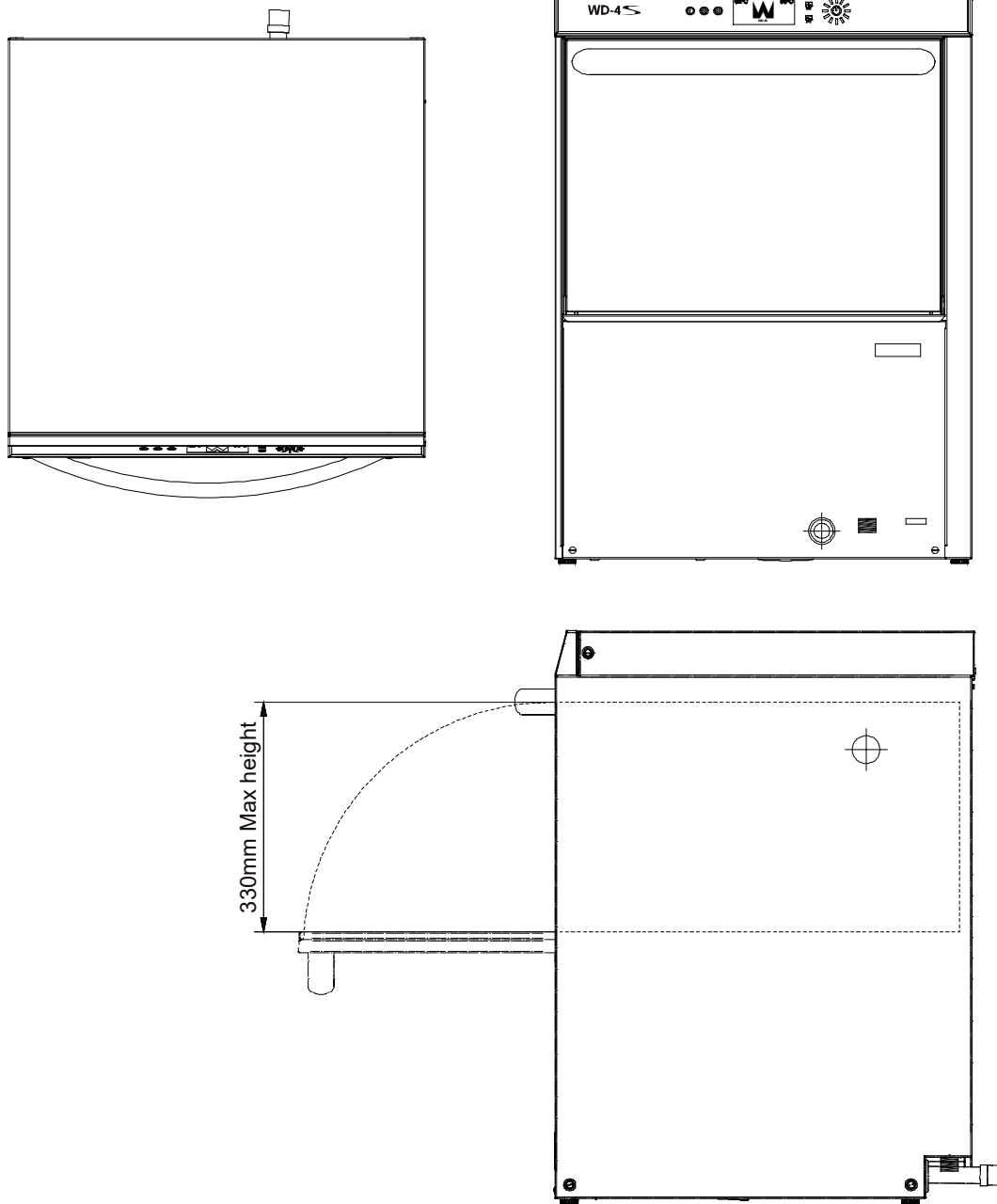


- Tarkista, että asennuspaikka on varustettu vesi-, sähkö- sekä poistovesiliitännällä. Katso "Tekniset tiedot"
- Tarkista, että ylikuumenemissuojat on kuitattu.

4.4.2. Koneen sijoittaminen

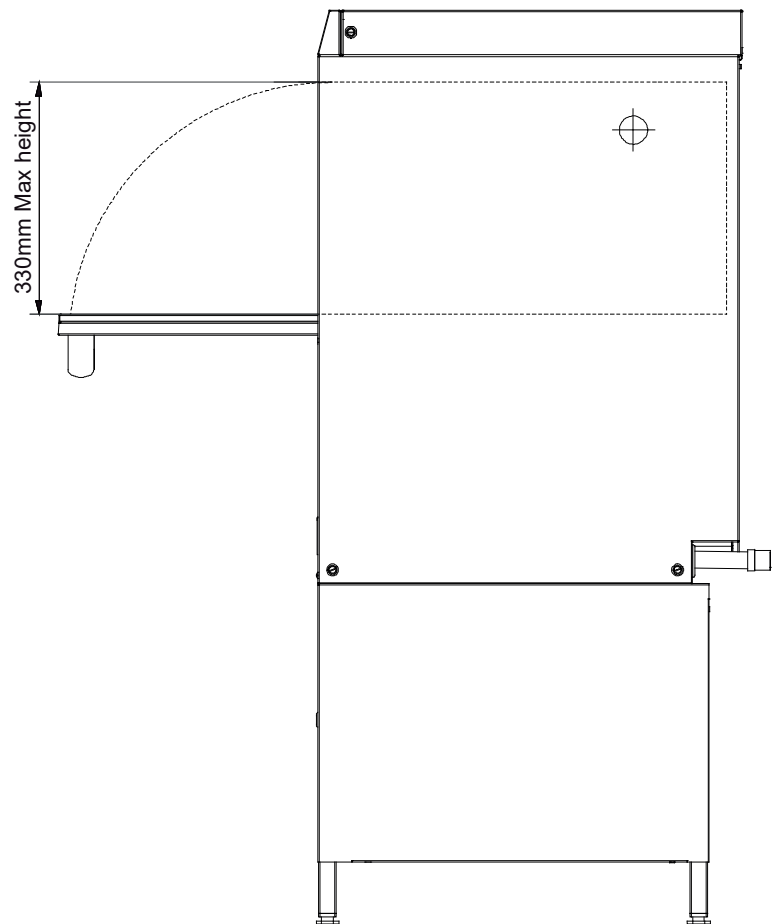
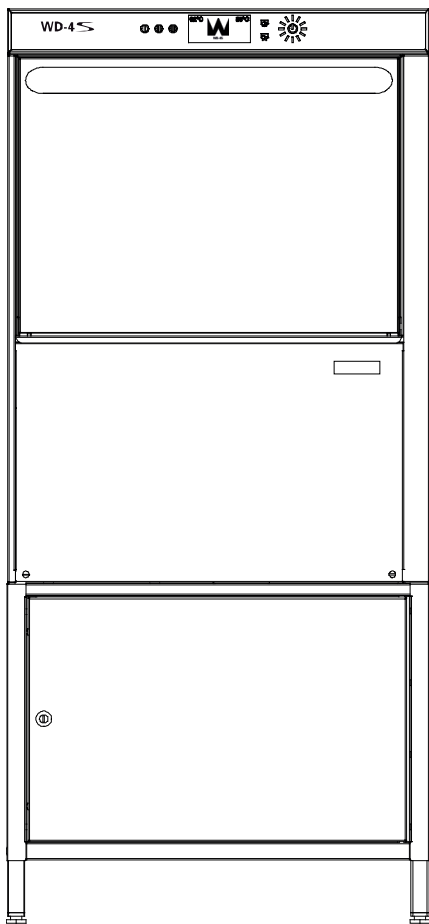
Tarkista seuraavat ennen kun kone asetetaan paikalleen:

- Tarkista että koneen sulake kiinteistössä on pois päältä, lukittu ja jännitteetön.
- Poista suojamuovi niiltä koneen sivuilta jotka tulevat päin seinää.
- Käytä aina vahvikelistaa jos koneeseen täytyy tehdä kiinnitysreikiä.
- Nosta kone kuormalavalta avaamalla ovi ja nostamalla sisäpuolelta ja vastatuki koneen takapuolella. Koneita EI SAA NOSTAA kahvasta.
- Asenna kone paikalleen ja tarkista vesivaa'an avulla että se on suorassa. Säädä koneen korkeus säädettävien jalkojen avulla (+55 mm). Tarkista vielä toistamiseen, että kone on suorassa sen jälkeen kun se on täytetty vedellä.



11454_ABD

Kalusteisiin upotettava tai vapaasti seisova kone.



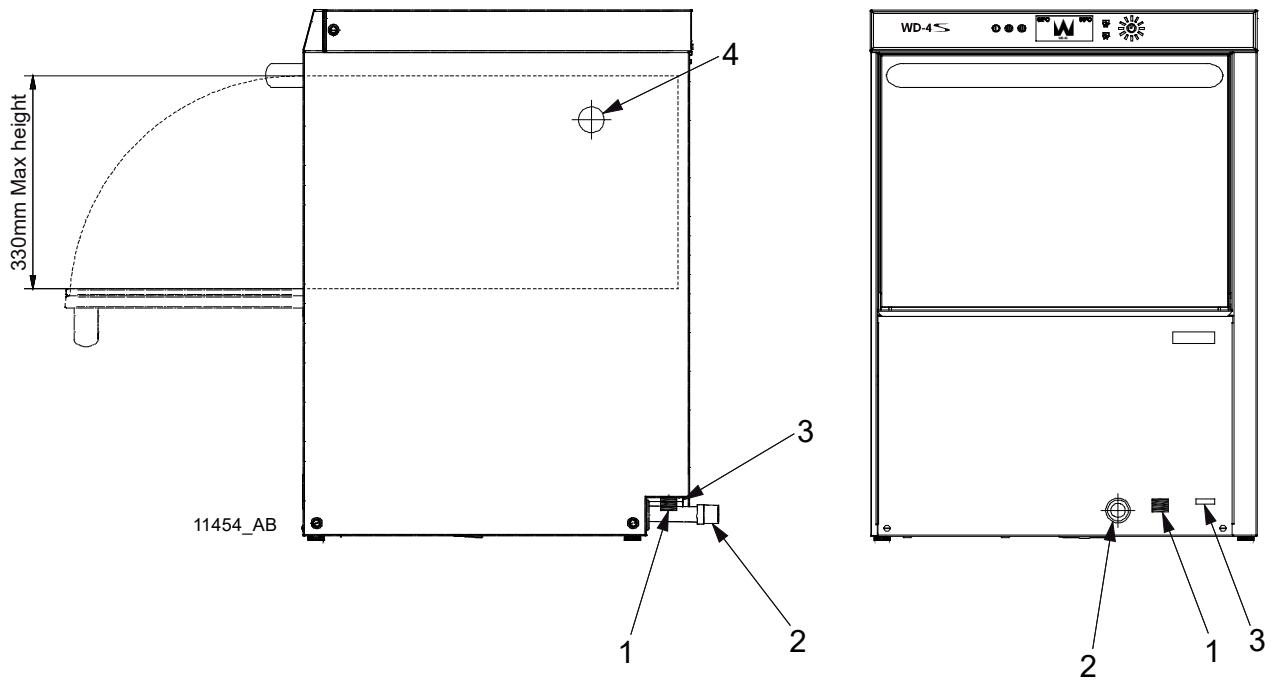
11454_28595

Kone jalustalla (optio) jossa hyllyjä tai lukittava kaappi



Kone sijoitettuna kalusteeseen.

4.5. Liitännät



Koneen liitännät

1. Vesiliitäntä, ulkopuolinen kierre
2. Poistovesiliitäntä, spiraaliletku
3. Sähköliitäntä
4. Takaiskuventtiili / tyhjiöventtiili

Seuraavissa luvuissa käytetään suluissa olevia numeroita selventämään, mitä on tarkoitus tehdä. Nämä luvut viittaavat yllä olevaan kuvaan ja luetteloon.

4.5.1. Sähköliitäntä

Sähköliitintä koskevat tiedot löytyvät laitteen kytkentäkaavioista. Säilytä sähkökaaviot etupaneelin sisäpuolella olevassa muovitaskussa.



- Kone on suunniteltu kytkettäväksi kiinteästi sähköverkkoon.
- On tärkeää tarkistaa sähköliitäntä sen varmistamiseksi, että vaiheet ja nolla on kytketty oikein eikä niitä sekoiteta. Samanaikaisesti on varmistettava, että PE-liitäntä (suojamaadoitus) on oikea ja riittävä, jotta koneen sähköinen turvallisuus ja / tai henkilökohtainen turvallisuus ei vaarantuisi.
- Kone on kytkettävä lukittavaan pääkytkimeen. Pääkytkin tulee asettaa seinälle paikalle, joka on hyvin suojattu vedeltä ja höyryltä jota vapautuu, kun konetta avataan. Kone toimitetaan virtajohto (1) liitettyinä.

Tarkista asennuspaikan jännite.

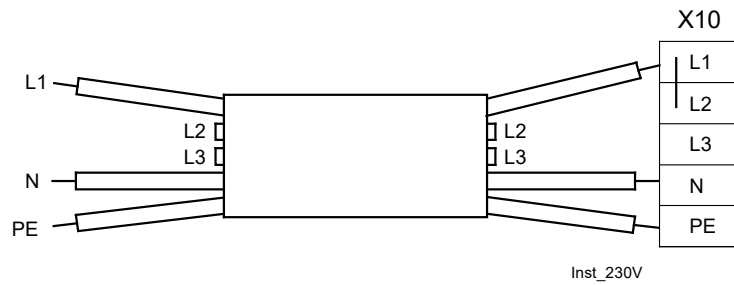
Jos kone on varustettu 2,8 tai 4,2 kW vedenlämmittimillä voidaan koneeseen syöttää:

1. 400V, 50Hz, 3N~, 10A
2. 230V, 1N~, 50Hz, 16A

Kun jännite on vaihtoehdon **1** mukainen ei tarvita lisätoimenpiteitä. Kone suojataan 10 A sulakkeella (katso myös koneen kytkentäkaavio).

Kun jännite on vaihtoehdon **2** mukainen, tulee suorittaa seuraavat toimenpiteet:

1. Syöttökaapeli sähkötilassa:
Kytke irti vaiheet L2 (musta) ja L3 (harmaa) koneen liitännärimasta X10. Katkaise johtimet ja eristä ne eristyshylsyillä (sisältyy toimitukseen).
2. Asenna oikosulkupala (sisältyy toimitukseen) liitännäriman X10 liitännöjen L1 ja L2 väliin.
3. Syöttökaapelin ulostuleva pää:
Katkaise vaiheiden L2 (musta) ja L3 (harmaa) johtimet ja eristä ne eristyshylsyillä (sisältyy toimitukseen).
4. Liitä L1, nolla ja maa. Kone suojataan 16 A sulakkeella (katso myös koneen kytkentäkaavio).
5. Laitteen mukana toimitetu sulakkeet ovat koneen sähkökotelon varasulakkeet, riippumatta liitäntäjännitteestä.



Konetta ei voida liittää 1-vaihe liitäntään jos se on varustettu 6,9kW vedenlämmittimellä (optio)

Kytke pääkytkin ja kaikki sulakeautomaatit päälle asennuksen jälkeen.

4.5.2. Vesiliitäntä (lisävarusteista riippumaton)



- Tulovesiputki on varustettava sulkuhanalla
- Jotta saadaan oikea veden virtaus koneeseen, on tärkeää, että tulevan veden paine on riittävän korkea. Vaadittava veden virtaus ja paine on esitetty kappaleessa "Tekniset Tiedot". Jos vedenpaine on liian alhainen, paineenkorotuspumppu tulisi asentaa.

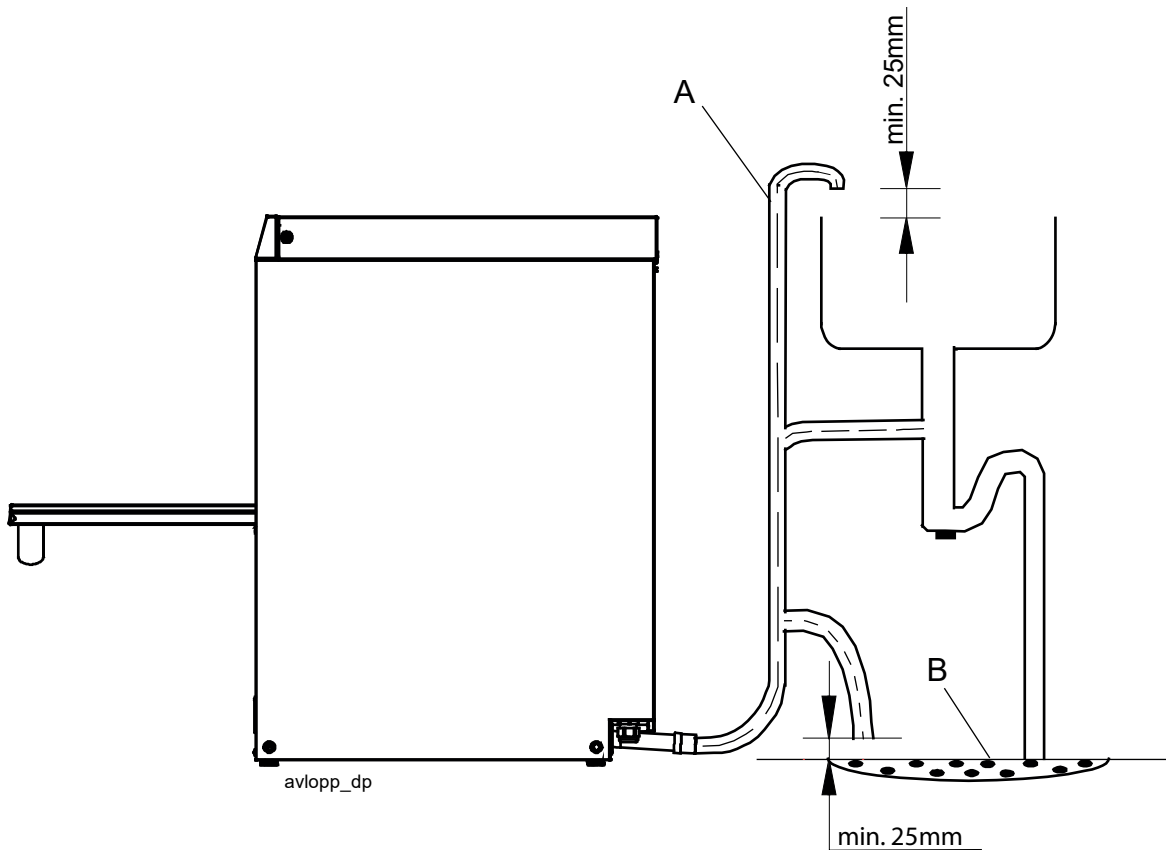
Vesi liitetään kohtaan (1). Kone tulee liittää taipuisalla teräspunosletkulla. Letkun sisähalkaisija tulee olla vähintään 9 mm. Suositellaan käytettäväksi liitäntäletku WD400125.31.

Veden paine ja virtaus, katso TEKNISET TIEDOT.

4.5.3. Poistovesiliitäntä

Liitäntä tehdään spiraaliletkulla joka kuuluu koneen toimitukseen.

Lattiakaivo toimivalla vesilukolla tarvitaan koneen poistovettä ja puhdistusvettä varten. Lattiakaivon tulee sijaita koneen syöttöpenkin alla. Lattiakaivon kapasiteetti löytyy TEKNISISTÄ TIEDOISTA.



A = poistovesiletku

B = lattiakaivo

Liitä pistovesiletku (A) lattiakaivoon (B) jonkun yllä olevan vaihtoehdon mukaisesti.

4.5.4. Ilmanvaihto

Koneen lämpökuorma huoneeseen, katso "Tekniset tiedot".

4.5.5. Pesu- ja huuhteluaineet

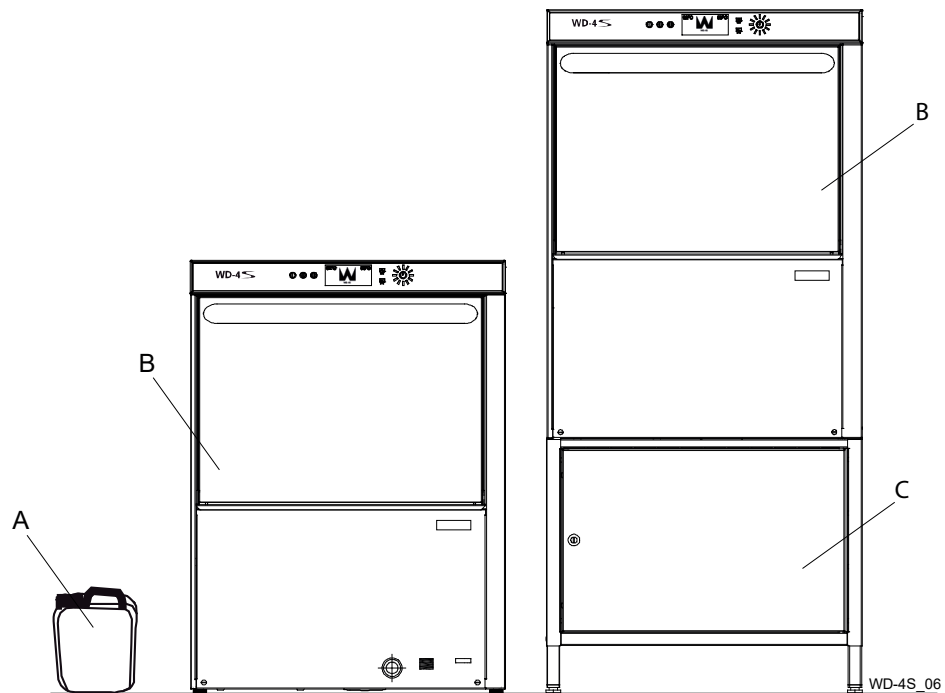


- Tarkista, millä koneesi on varustettu. Tämä riippuu mallista, koneen tyypistä ja maasta.
- Läpiviennit ja letkut ovat koneen takana
- Käytä saman merkistä ja tyyppistä pesuainetta ja huuhteluainetta.
- Jos kone on kylmävesiliitännäinen, saattaa lämpötila olla liian matala pulveri- tai tahnamaiselle astianpesuaineelle.
- Kun juoksevaa pesuainetta käytetään yhdessä WD:n pesuaineannostelijan kanssa, tulee pesuaine sijoittaa pesualtaan alapuolelle.
- Kun kone on varustettu lämmöntalteenotolla, on alumiinille tarkoitettua pesuainetta käytettävä. Pestyt astiat tulee poistaa koneesta mitä pikimmin pesuohjelman loputtua, etteivät astiat kostu uudestaan.

Jos muunlainen pesuaineannostelija liitetään koneeseen, tulee tämä sijoittaa seinälle koneen taakse, jotta koneeseen ei tarvitse porata turhia reikiä.

Pesu- ja huuhteluannostelun säätö, katso "SÄÄTÖOHJEET".

Sähköliitännät, katso kytkentäkaavio.



Astianpesuainesäiliö (A) sijoitetaan luukun (B) alareunan alapuolelle.
Jos kone on varustettu jalustalla (C) voidaan astianpesuainesäiliö sijoittaa sinne.

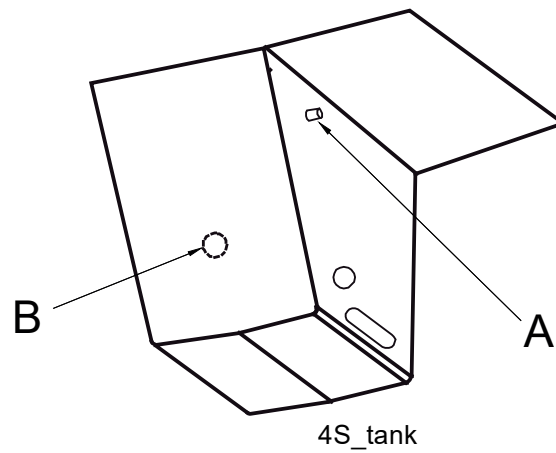
Jos muunlainen pesuaineannostelija liitetään koneeseen, tulee tämä sijoittaa seinälle koneen taakse, jotta koneeseen ei tarvitse porata turhia reikiä.

Pesuaineletku liitetään putkeen (A), joka sijaitsee pesualtaan oikealla puolella ylhäällä (kuva jäljempänä).

Pesuainekonsentraation mitta-anturi pesuvedessä sijoitetaan altaan etuosaan. Altaan sisäpuolella lämpövastuksen vieressä on stanssattu merkintä "C", joka osoittaa mitta-anturia varten porattavan reiän paikkaa.

Rei'ityksen yhteydessä on tärkeä muistaa seuraavaa:

- Käytä teräviä työkaluja ettei pelti lämpene liikaa. Pelti voi olla altis ruostumiselle tulevaisuudessa jos se kuumenee.
- Kaikki metallilastut työn jäljitä on siivottava pois koneen sisältä ja koneen altaasta enne kun se täytetään vedellä. Pesualtaaseen jäänyt metallipuru saattaa aiheuttaa ruostetta.



A=Altaan liitäntä

B=Mitta-anturin merkintä altaan etuosassa

4.5.6. Koneen varustus

Astianpesukone voidaan varustaa erilaisilla optioilla. Tarkista, millä optioilla juuri tämä kone on varustettu. Eri varustukset ei aseta mitään erityisvaatimuksia asennuksen suhteen.

Välitankki, EN1717 (optio)

Jos kone on varustettu välitankilla, on sillä myös paineenkorotuspumppu.

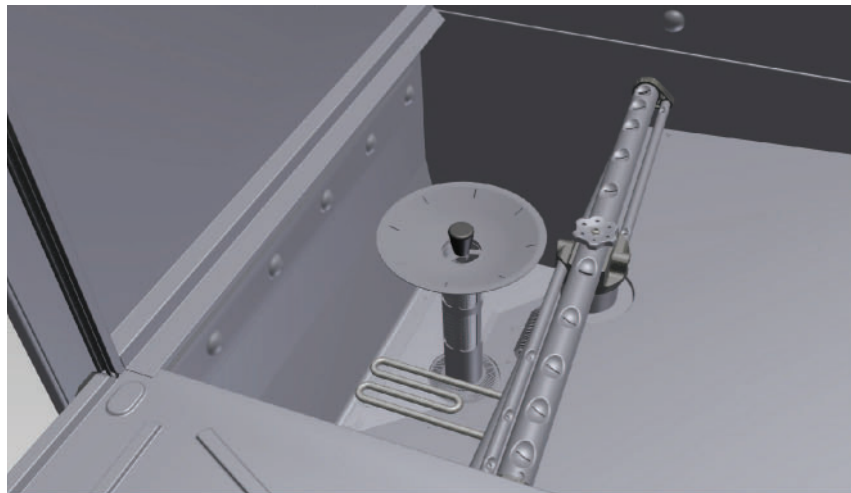
Lämmön talteenotto (optio)

Kone liitetään kylmään veteen

Koneessa on lauhdutinpatteri lämmön talteenottoa ja höyryn vähentämistä varten

Aktiivisuodatin (optio)

Kone voidaan varustaa aktiivisuodattimella, joka kerää pesualtaan epäpuhtaudet. Suodatin sijaitsee allas-siivilöiden alla.



Aktiivisuodatin

WD-4S_11

Marine versio (optio)

Kone on varustettu erikoisjaloilla, jotta koneen voi kiinnittää. Vedenlämmittimellä on ulkoinen ylikuumenemissuoja jonka voi nollata.

Lasinpesu (optio)

Kone on varustettu erityisellä lasinpesuohjelmalla.

Kone on varustettu korilla, joka soveltuu erityisesti lasinpesuun.

4.5.7. Virtauksien asetus ja säätö

Katso "Säätöohjeet

4.6. Koekäyttö

Valmistele kone koekäyttöä varten KÄYTTÖOHJEIDEN mukaisesti. Ohjeissa kerrotaan toimet, jotka sinun pitää tehdä koneen käyttöä varten.

4.6.1. Ensimmäinen käynnistys

Asiakkaan tulee täyttää ja allekirjoittaa oheinen lista koneen ensimmäisen käynnistuksen yhteydessä.

Koneen tyyppi:
Numero:
Asennuspäivämäärä:

Lue asennus- ja käyttöohjeet huolellisesti. Käy sen jälkeen läpi seuraavat asiat:

1. Tarkista

- Vesi- ja poistovesiliitännät
- Että kone on suorassa
- Pesu- ja huuhteluaineet
- Että siivilät ja ylivuotoputki on paikallaan
- Että vedenkuumentimien ylikuumenemissuojat on nollattu.

2. Koneen täyttö:

- Kytke pääkytkin päälle
- Paina ON/OFF -painiketta
- Sulje luukku. Jos se on suljettu, avaa ja sulje se
- Täytä kone vedellä käyttöohjeiden mukaisesti.

3. Käynnistä kone:

- Tyhjennä kone ja täytä se uudelleen
- Tarkista, että loppuhuuhteluvirtaus on 17-22 litraa. Tämä suoritetaan toisen täytön jälkeen. Arvot ovat luettavissa taulukko V:ssä (katso "SÄÄTÖOHJEET")

4. Tarkista asetusarvojen asetukset:

- Kaikki asetusarvot on toimitettaessa asetettu suositusarvoihin.
- Tarkista lämpötilat.

5. Suorita muutama pesu astioilla ja tarkista että

- Vuotoja ei esiinny
- Luukun kytkin toimii
- Veden lämpötila ei muutu
- Pestyt astiat ovat puhtaita
- Pestyt astiat ovat kuivia
- Huom: Pesu- ja huuhteluaineannostelijoille on tehtaalla suoritettu karkea säätö. Ota yhteyttä pesuaine-toimittajaasi annostelijoiden tarkempaa säätöä varten

6. Lopputarkistus: Tyhjennä kone ja katkaise sähkönsyöttö pääkatkaisijalla.

- Jälkikiristä kontaktorin kaikki liitokset.
- Aseta koneen mukana toimitettu pikakäyttöohje näkyville koneen läheisyyteen.

7. Kouluta henkilökunta

- Tiskaus
- Ylläpito (päivittäin, viikoittain ja muulla jaksotuksella)
- Suositukset koskien vuotuista huoltoa
- Vuosihuoltosuositus

4.7. Dokumentaatio

Varmistaaksesi, että konetta käytetään oikein, on erittäin tärkeää, että konetta käyttävillä henkilöillä on mahdollisuus käyttää koneen mukana tullutta dokumentaatiota. Asennus- ja käyttöohjeet tulee säilyttää koneen lähellä.

5. Tekniset tiedot

Oikeus teknisiin muutoksiin pidätetään

TEKNISET TIEDOT	
Pesupumppu, M1 (kW)	0,75
Tyhjennyspumppu, M8 (kW)	0,04
Paineenkorotuspumppu, M10 (kW)**	0,37
Vedenlämmitin, E41 (kW) (400 V)	4,2
Vedenlämmitin, E41 (kW) (230 V)	2,8
Vedenlämmitin, E41 (kW) (400V) *	6,9
Altaanlämmitin, E21 (kW)	1,4
Allastilavuus, pesuallas (l)	20
Puhallin, lämmön talteenotto, M15 (kW) *	0,01
Paino, kone käytössä (kg)	85
IP -suojaluokka	44

* Optio

* Optio, ainoastaan välitankilla varustetuissa koneissa

KAPASITEETTI JA KÄYTTÖTIEDOT	
Kokonaispesuaika P1 (min) *	1,2
Kokonaispesuaika P2 (min) *	2,4
Kokonaispesuaika P3 (min) *	4,2
Kokonaispesuaika P1 (min) (Lasinpesu) *	1,2
Kokonaispesuaika P2 (min) (Lasinpesu) *	1,2
Kokonaispesuaika P3 (min) (Lasinpesu) *	2,2
Maksimi kapasiteetti, koria/tunti (kpl)**	50
Korikoko (mm)	500x500
Vedenkulutus/huuhteluohjelma (l) ***	2,4
Äänitaso LPA (dBA) ***	61
Äänitaso LWA (dBA) ***	72

* Tehdasasetus, pesuaikoja voidaan muuttaa.

** Lämminvesiliitäntäinen kone 55-65°C.

Kylmävesiliitäntä laskee tehoa

Lauhdutus patteri laskee tehoa

*** Ihanteellisissa osuhteissa. Veden kulutus riippuu olosuhteista. Hienosäätö tehdään asennuksen yhteydessä.

*** *standardin EN 60 335-2-58, § ZAA.2.8 mukainen, mittauslaitteisto luokan 1 mukainen.

Äänenpainemittaukset tehtiin kolmessa pisteessä 20 cm etäisyydellä reunoista 1,55 m korkeudessa.

Äänitehomittauksessa pyyhkäistiin 1 m laitteen sivulta sijaitseva viisikulmainen kuvitteellinen mittauspinta.

LIITÄNTÄ, KONE	
Kokonaisteho (400V 3N~) (kW) *	4,95
Kokonaisteho (230V 1N~) (kW) *	3,55
Pääsulake 400V 3N~ (A) *	10
Pääsulake 230V 1N~ (A) *	16
Liitäntäkaapeli Cu (mm ²) **	2,5

* Muu jännite tilauksesta

** Liitäntäjohto 2 m sisältyy toimitukseen (1,3m koneen ulkopuolella)

LIITÄNTÄ VESI, POISTOVESI JA ILMANVAIHTO	
Suosittelava veden laatu (kovuus) (°dH)	2-7
Lämmivesiliitäntä 50-65°*, ulkokierre	R¾"
Kylmävesiliitäntä 5-12°*, ulkokierre (optio)	R¾"
Poistovesiliitäntä , letku (ø mm)**	22
Vesikapasiteetti, paine (kPa) (kone välitankilla)	20
Vesikapasiteetti, paine (kPa) (kone ilman välitankkia)	180
Vesikapasiteetti, virtaus (litraa/min) (kone välitankilla)	5
Vesikapasiteetti, virtaus (litraa/min) (kone ilman välitankkia)	17
Lämpökuormitus, huone, havaittava (kW)	1,2
Lämpökuormitus, huone, latentti (kW)	0,5
Lämpökuormitus, huone, yhteensä (kW)	1,7
Lattiakaivo toimivalla vesilukolla, kapasiteetti (litraa/sek)	1

* Jos tuloveden lämpötila on alle 55°C kestää koneen täyttö pidempää

**Poistovesiletku 2 m sisältyy toimitukseen

KULJETUSMITAT JA -PAINO	
Mitat, SxLxK (mm) *	700x760x1000
Paino, vakiokone (kg) *	60
Pakkauksen paino (kg)	10

* Pakkauksineen

CE-VAATIMUSTENMUKAISUUSVAKUUTUS

Tämä vaatimustenmukaisuusvakuutus koskee vain konetta/laitetta siinä kunnossa kun sitä käytetään, ei asiakkaan/käyttäjän mahdollisesti käyttämiä lisävarusteita tai laitteeseen tekemiä muutoksia.

Valmistaja: Wexiödisk AB Mårdvägen 4 S-352 45 Växjö, Sweden

Tel: +46 (0)470 77 12 00 Fax: +46 (0)470 237 52 E-mail: wexiodisk@wexiodisk.com

Edustaja: Metos Oy AB

Teknisten tietojen laatija: Magnus Ericsson

Koneemme on valmistettu voimassa 2019 olevien EU-direktiivien mukaisesti, ja vakuutamme täten, että seuraavat tuotteet:

CE-vaatimustenmukaisuusvakuutus:

EU:n koneturvallisuusdirektiivi 2006/42/EG, liite IIA

EU:n sähkömagneettista yhteensopivuutta koskevat direktiivit 2014/30/EU

mukaan EU:n WEEE-direktiivin 2003/108/CE

mukaan EU:n RoHS-direktiivin 2012/19/EU

Yhdenmukaistetut standardit:

EN 12100:2010 Koneturvallisuus. Yleiset suunnitteluperiaatteet - Riskien arviointi ja riskin pienentäminen

EN 50106 Safety - Particular rules for routine tests

EN 60529 Sähkölaitteiden koteloitiluokat (IP-koodi)

EN 62233 Mittausmenetelmät sähkömagneettisten kenttien Kotitalouskoneiden sekä niiden kaltaiset laitteet suhteen ihmisten altistumisen

EN 61000-6-2 Sähkömagneettinen yhteensopivuus (EMC). Häiriönsieto teollisuusympäristöissä

EN 55014-1 Sähkömagneettinen yhteensopivuus. Vaatimukset kotitalouslaitteille, sähköinen työkalu ja vastaavat laitteet.

Osa 1: Päästöjen

EN 50581 Tekninen dokumentaatio arvioinnin sähkö- ja elektroniikkalaitteiden osalta rajoituksia vaarallisten aineiden

Edellä direktiivit ja standardit ovat yhteisiä eri koneryhmää.

Standardit alla olevissa taulukoissa ovat ominaisia eri koneryhmää.

Yksisäiliöiset astianpesukoneet, Karkeapesukoneet, Tunnelipesukoneet tarvikkeineen: WD-4x: (191001-) WD-PRM6/7 & WD-6x & WD-7x & WD-8x: (1920001-) WD-12: (196201-) WD-PRM60/90: (199001-) WD-11 & WD-151C/211C & WD-151E/421E & WD-153/423 (ICS+) & WD-215T & WD-275T: (197001-) WD-T60/60F/80/90: (198801-) WD-C90/180: (1970001-) WD-CDC: (1975001-) WD-90x: (196501-) WD-100GR: (198001-)	Yhdenmukaistetut standardit: EU:n koneturvallisuusdirektiivi 2006/42/EG, liite IIA EN 60335-1 Kotitaloussähkölaitteiden ja vastaavien turvallisuus. Yleiset vaatimukset EN 60335-2-58 Safety of household and similar electrical appliances. Part 2. Particular requirements for commercial electric dishwashing machines
Hihnapesukoneet, Erikoisastianpesukoneet: WD-Bxxx & WD-xxCT & WD-40BRE & ACS-38/47 & WD-25BR & WD-25T & WD-8020x/9020x: (yleiskokouksessa piirustus) WD-18CW: (1901-)	Yhdenmukaistetut standardit: EU:n koneturvallisuusdirektiivi 2006/42/EG, liite IIA EN 60204-1 Koneturvallisuus. Koneiden sähkölaitteisto. Yleiset vaatimukset
Erikoiskoneet: ACS 400HC/800: (13141-)	Yhdenmukaistetut standardit: EU:n koneturvallisuusdirektiivi 2006/42/EG, liite IIA EN 60204-1 Koneturvallisuus. Koneiden sähkölaitteisto. Yleiset vaatimukset

Växjö 2019-01-02



Magnus Titusson
Toimitusjohtaja



Metos Oy Ab

Ahjonkaarre, FI-04220 Kerava, Finland

Tel. +358 204 3913

e-mail: metos.finland@metos.com

www.metos.com