

Astianpesukone Metos WD-4S Basic BT

Metos WD-4S Basic BT on pohjoismaista laatua; varma ja monipuolinen pöydäalusastianpesukone vaativaan suurkeittiö- ja ravintolakäyttöön. Metos WD-4S -astianpesukoneet ovat tehokkaasti ääni- ja lämpöeristettyjä. Rakenne on helposti puhtaana pidettävää ruostumatonta terästä ja karkaistua lasia.

Metos WD-4S Basic BT on varustettu tyhjennyspumppulla ja paineenkorotuspumppulla. Koneessa on kolme pesuohjelmaa; P1 juomalaseille ja kupeille (pesuaika 1,2 min), P2 lautasille (2,4 min) ja P3 aterimille ja kattiloille (4,2 min). Pesu- ja huuhteluaajat ovat omien tarpeiden mukaan ohjelmoitavissa. Kone varoittaa liian alhaisista lämpötiloista. Jos huuhteluveden lämpötila laskee alle asetusarvon, kone jatkaa astioiden pesua, kunnes huuhteluveden lämpötila on saavutettu. RST-pesusarret on muotoiltu pesemään joka millimetri astioista. Pesusarret tyhjenevät pesuvedestä ennen huuhtelua, näin pesuvesi ei tipu puhtaille astioille.

Karkaistusta lasista tehty Smart Display -näyttö tarjoaa yleiskuvan pesun kulusta myös kaukaa katsottuna. Värit osoittavat mikä pesuvaihe on menossa ja äänimerkki ilmoittaa milloin ohjelma on valmis. Näyttö toimii myös märillä käsillä tai kumikäsineet käsissä. Koneen muistista voidaan lukea pestyjen korien yhteismäärä päivittäin ja koko käytön ajalta. Metos WD-4S PP on vakiona 3-vaiheinen, mutta voidaan asennusvaiheessa muuttaa 1-vaiheiseksi. Tällöin koneen liitäntäteho on 3,55kW ja kapasiteetti noin 30 koria/tunnissa.

- kolme pesuohjelmaa 1,2 / 2,4 / 4,2 min
- nopea vedenvaihto napin painalluksella
- tarjottimien pesu,



maksimikoko 530 x 330 mm

- GN1/1-astioiden pesu
- korikoko 500x500 mm
- itsepuhdistusohjelma 85°C vedellä
- luukun voi jättää kuivumisasentoon
- diagnostiikkatoiminto
- vedenkulutus noin 2,4 l/kori
- boileri 4.2 kW
- allastilavuus 20 l

TOIMITUKSEEN SISÄLTYY:

- pesuaineannostelija
- huuhteluaineannostelija
- tyhjennyspumppu
- paineenkorotuspumppu
- allassiivilät 2 kpl
- lautaskori
- kuppikori
- välinekori

LISÄVARUSTEET (tilattava erikseen):

- jalusta korijohteilla
- jalusta kaapilla
- vuotoallas ei vedenkestävien lattioiden asennuksen yhteydessä maksimikoko 530 x 330 mm
- GN1/1-astioiden pesu
- korikoko 500x500 mm
- itsepuhdistusohjelma 85°C vedellä
- luukun voi jättää kuivumisasentoon
- diagnostiikkatoiminto
- vedenkulutus noin 2,4 l/kori
- boileri 4.2 kW
- allastilavuus 20 l

TOIMITUKSEEN SISÄLTYY:

- pesuaineannostelija
- huuhteluaineannostelija
- tyhjennyspumppu
- paineenkorotuspumppu
- allassiivilät 2 kpl
- lautaskori
- kuppikori
- välinekori

LISÄVARUSTEET (tilattava erikseen):

- jalusta korijohteilla
- jalusta kaapilla
- vuotoallas ei vedenkestävien lattioiden asennuksen yhteydessä

Astianpesukone Metos WD-4S Basic BT

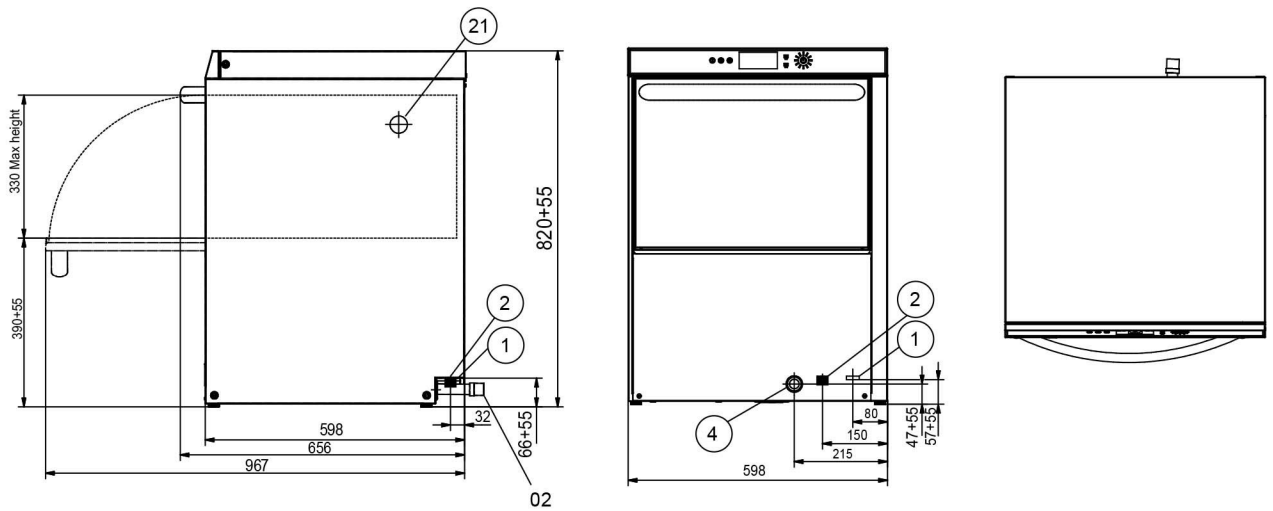
Tuotteen kapasiteetti	50 koria tunnissa
Tuotteen leveys mm	598
Tuotteen syvyys mm	656/967
Tuotteen korkeus mm	820+55
Pakkauksen tilavuus	0,38
Tilavuuden yksikkö	m3
Pakkauksen tilavuus	0,38 m3
Pakkauksen leveys	65
Pakkauksen syvyys	65
Pakkauksen korkeus	90
Pakkausmitan yksikkö	cm
Pakkauksen mitat (LxSxK)	65x65x90 cm
Nettopaino	60
Nettopaino	60 kg
Bruttopaino	70
Pakkauksen paino	70 kg
Painon yksikkö	kg
Liitäntäteho kW	4,95
Sulakkeen koko A	10
Liitäntäjännite V	400
Vaiheiden määrä	3NPE
Taajuus Hz	50
IP-luokitus	44
Sähköliitännän läpivienti halkaisija mm	2,5
Sähköjohdon pituus mm	2000
Sähköliitännän valmius	Puolikiinteä
Lämminvesiliitännän halkaisija	R3/4"
Lämminvesiliitännän kierre	Ulkokierre
Lämpimän veden virtaama l/min.	17

Astianpesukone Metos WD-4S Basic BT

Viemäröinnin halkaisija	22
Viemäröinnin virtaama l/s	1
Viemäröinnin sijainti	Pohjasta;Takaa;Oikealta
Lattiakaivo tarvitaan	Kyllä
Lisähuomio (viemärointi)	2 m poistoputkea koneen mukana
Äänenpainetaso dB	61
Lämpökuorma sensitiivinen W	1200
Lämpökuorma latentti W	500
Boilerin teho kW	4,2
Käyttövoima	sähkö
Ohjaustyyppi	elektroninen
Puhdistus	pesuohjelma
Pesukorin koko mm	500x500
Ohjelmoitavuus	valmiit ohjelmat;ohjelmoitavissa
(Pesu)ohjelmien määrä	3
Eristys	eristetty
Pesutapa	normaalipesu
Tyhjennyspumppu	Kyllä
Malli	WD-4S



METOS WD-4S



- ① cable 2 m
- ③ R3/4", 180kPa 17 l/min
- ④ 22 mm, 1 l/s

This document may not be copied in part or in whole by any process nor passed on to a third party without the written permission of the owner Metos Oy Ab.