

Oppvaskmaskin Metos WD-4S Basic BT 400V/3

Underbenk oppvaskmaskin med breaktank for krevende bruk i restauranter og storkjøkken. Maskinen har effektiv varme- og lydisolering som gir bedre arbeidsmiljø. Den leveres med tømmepumpe og trykkstignings- pumpe (breaktank).

- 3 vaskeprogram 1,2 / 2,4 / 4,2 min
- ett knappetrykk for enkelt bytte av vann
- stor nok plass innv. for å vaske brett 530 x 330 mm
- GN1/1-kantiner kan også vaskes
- kurvstørrelse 500x500 mm
- selvrensjøringprogram med 85°C vann
- diagnosefunksjon
- vannforbruk ca 2,4 l/kurv
- boiler 4.2 kW
- tankvolum 20 l

Vaskeprogrammene kan omprogrammeres tilpasset egne behov. Man får varsel ved for lave temperaturer. Maskin fortsetter å vaske inntil riktig skyllevanns- temperatur er nådd. Vaskearmer i rustfritt stål.

Det selvforklarende displayet gir tydelig overblikk over vasketid. Farge viser status på oppvasken og lyd indikerer når den er ferdig. Smart-displayet virker selv om man har på seg hansker eller er våt på hendene. Maskinen har 3-fas tilkobling som standard. 1-fas maskiner har en tilkoblingseffekt på 3,55kW og en kapasitet på 30 kurver/time.

VIKTIG!! Alle 3-fas maskiner må fast tilkobles i koblingsboks på vegg med servicebryter. Dette må utføres av kvalifisert elektriker.

Leveres standard med:

- vaskemiddeldoserer
- skyllemiddeldoserer
- tømmepumpe
- trykkstigningspumpe (breaktank)
- tanksiler 2 stk
- tallerkenkurv
- kopp- og glasskurv
- bestikkurv

Tilbehør (bestilles separat, pristillegg):

- stativ med



kurvgeidere

- stativ med skap
- vannabsorberende underlag kurvgeidere
- stativ med skap
- vannabsorberende underlag

Oppvaskmaskin Metos WD-4S Basic BT 400V/3

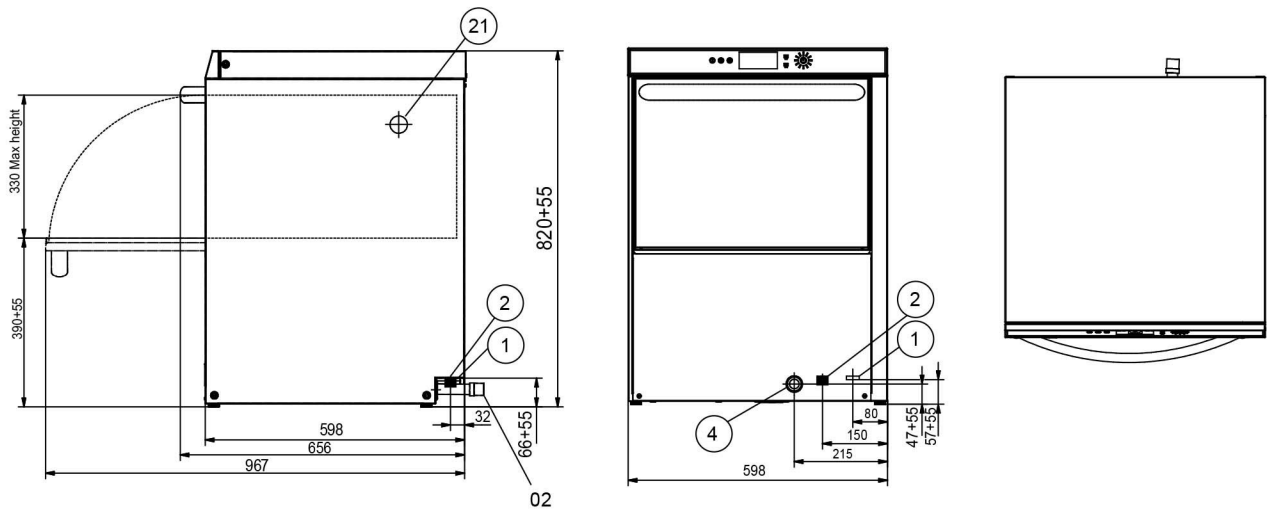
Produktkapacitet	50 korgar i timmen
Bredde mm	598
Dyp mm	656/967
Høyde mm	820+55
Pakkevolum inkl. emballasje	0,38
Volumenhet	m ³
Pakkevolum	0,38 m ³
Lengde på forpakning	65
Bredde på forpakning	65
Høyde på forpakning	90
Forpakkingsstørrelse	cm
Transport mål (LxDxH)	65x65x90 cm
Netto vekt	60
Net weight with unit	60 kg
Bruttovekt	70
Vekt inkl. emballasje	70 kg
Vektenhet	kg
Tilkoblingseffekt kW	4,95
Sikringsstørrelse A	10
Spenning V	400
Antall faser	3NPE
Frekvens Hz	50
Beskyttelsesgrad (IP)	44
Elektrisk tilkobl. størrelse mm	2,5
Kabellengde mm	2000
Type elektrisk tilkobling	Fleksibel
Varmt vann, diam.	R3/4"
Varmt vann, tilkoblingsdim.	Utvendig gjenge
Varmt vann, mengde l/min	17

Oppvaskmaskin Metos WD-4S Basic BT 400V/3

Avløp, diam.	22
Avløp, mengde l/s	1
Avløp, tilkoblingspunkt	Bunn;Bak;Høyre
Sluk påkrevd	Ja
Avløpstilkobling	2 m avloppsrør med maskinen
Støynivå dB	61
Varmeavgivelse, sensitiv W	1200
Varmeavgivelse, latent W	500
Boiler effekt kW	4,2
Strømtype	elektrisk
Driftstype	Elektronisk
Rengjøring	Vaskeprogram
Vaskekurv størrelse mm	500x500
Programmerbarhet	Ferdige programmer;Programmerbar
Antall program	3
Isolasjon	Isolert
Vaskemetode	vanlig vask
Avløpspumpe	Ja
Modell	WD-4S



METOS WD-4S



- ① cable 2 m
- ③ R3/4", 180kPa 17 l/min
- ④ 22 mm, 1 l/s

This document may not be copied in part or in whole by any process nor passed on to a third party without the written permission of the owner Metos Oy Ab.