

Yleiskone Metos SP-30HA-F

Lattiamallinen 30 litran yleiskone. Varustettu lisälaiteliittimellä

- 3 -nopeuksinen moottori
- manuaalinen kulhon nosto/lasku
- irroitettava turvasuojus ruostumatonta terästä
- runko polttomaalattua terästä
- ajastin
- hätä-seis -painike Vakiovarusteet (sisältyvät tarjottuun hintaan)
- kulho 30 L ruostumatonta terästä
- alumiininen taikinakoukku
- alumiininen vispilä
- alumiininen mela Lisävarusteet (erillishintaan)
- 20 litran kulho työvälineillä tai ilman
- lihamyly
- vihannesleikkuri



Yleiskone Metos SP-30HA-F

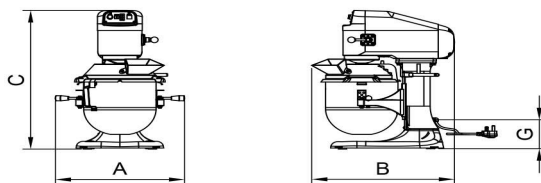
Tuotteen kapasiteetti	30 litraa
Tuotteen leveys mm	568
Tuotteen syvyys mm	665
Tuotteen korkeus mm	1156
Pakkauksen tilavuus	0,473
Tilavuuden yksikkö	m ³
Pakkauksen tilavuus	0,473 m ³
Pakkauksen leveys	59
Pakkauksen syvyys	68
Pakkauksen korkeus	118
Pakkausmitan yksikkö	cm
Pakkauksen mitat (LxSxK)	59x68x118 cm
Nettopaino	200
Nettopaino	200 kg
Bruttopaino	215
Pakkauksen paino	215 kg
Painon yksikkö	kg
Liitäntäteho kW	0,75
Sulakkeen koko A	10
Liitäntäjännite V	400
Vaiheiden määrä	3PE
Taajuus Hz	50
IP-luokitus	54
Sähköliitännän valmius	Puolikiinteä
Äänenpainetaso dB	65
Tehoalue kW	0,75
Kulhon siirtotapa	manuaalinen
Lisälaiteliitäntä	Kyllä
Ajastin	Kyllä

Yleiskone Metos SP-30HA-F

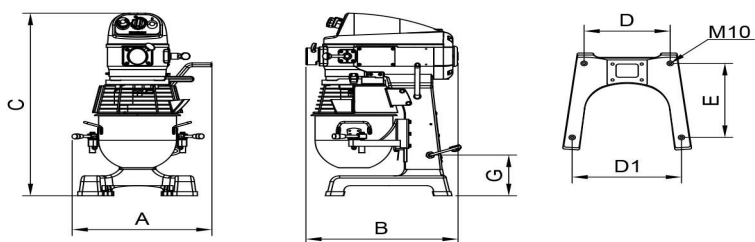


METOS SPAR

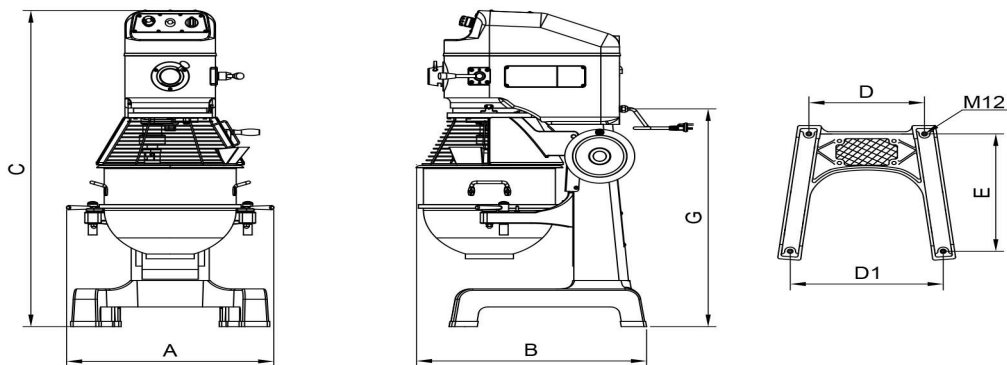
SP502/SP800



SP-100/SP-200



SP-30 - SP80



Metos	A	B	C	D	D1	E	G
SP-502A-B	392	388	434	140	136	250	60
SP-800A-B	414	455	580	192	208	282	121
SP-100A	448	490	765	236	301	346	170
SP-200A	550	515	871	242	341	353	217
SP-30HA	650	667	1172	390	496	560	783
SP-40HA	665	738	1315	410	545	575	907
SP-60HA	775	770	1308	410	545	575	899
SP-A80HI	788	1088	1559	440	665	804	1171
SP-B80HI	788	1088	1559	440	665	804	1171