

Mikser Gulvmodell M/Uttak Metos Spar Sp-30Ha 400V

Gulvmodell med 30 liters kjele. Med kraftuttak

- koplingsdrevet motor med 3 gir
- manuelt hev- og senkbar kjele
- avtagbar sikkerhetsskjerm av rfr stål
- brennlakkert stålkonstruksjon
- timer
- nødstopp -bryter Standard tilbehør (inkludert i den tilbudte prisen)
- rustfritt stål kjele 30 ltr
- aluminium eltekrok
- aluminium visp
- aluminium spade Ekstra tilbehør (debiteres separat)
- 20 l kjele uten eller med verktøy
- kjøttkvern
- grønnsakskutter



Mikser Gulvmodell M/Uttak Metos Spar Sp-30Ha 400V

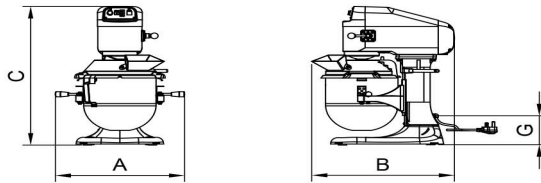
Produktkapacitet	30 liter
Bredde mm	568
Dyp mm	665
Høyde mm	1156
Pakkevolum inkl. emballasje	0,473
Volumenhet	m ³
Pakkevolum	0,473 m ³
Lengde på forpakning	59
Bredde på forpakning	68
Høyde på forpakning	118
Forpakkingsstørrelse	cm
Transport mål (LxDxH)	59x68x118 cm
Netto vekt	200
Net weight with unit	200 kg
Bruttovekt	215
Vekt inkl. emballasje	215 kg
Vektenhet	kg
Tilkoblingseffekt kW	0,75
Sikringsstørrelse A	10
Spenning V	400
Antall faser	3PE
Frekvens Hz	50
Beskyttelsesgrad (IP)	54
Type elektrisk tilkobling	Fleksibel
Støynivå dB	65
Tilkoblingseffekt kW	0,75
Kjelebytte	manual/bruksanvisning
Uttak for hjelpeapparater	Ja
Timer	Ja

Mikser Gulvmodell M/Uttak Metos Spar Sp-30Ha 400V

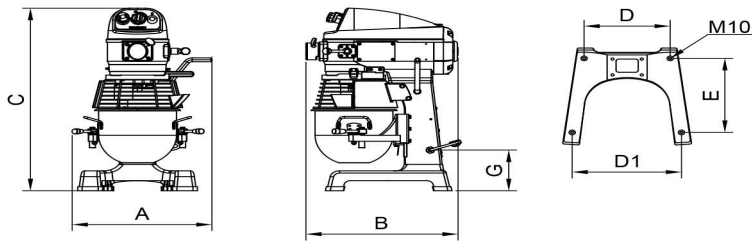


METOS SPAR

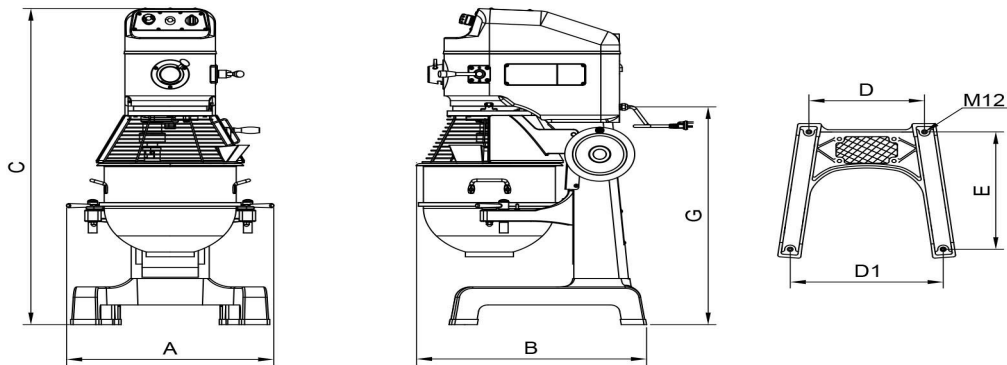
SP502/SP800



SP-100/SP-200



SP-30 - SP80



Metos	A	B	C	D	D1	E	G
SP-502A-B	392	388	434	140	136	250	60
SP-800A-B	414	455	580	192	208	282	121
SP-100A	448	490	765	236	301	346	170
SP-200A	550	515	871	242	341	353	217
SP-30HA	650	667	1172	390	496	560	783
SP-40HA	665	738	1315	410	545	575	907
SP-60HA	775	770	1308	410	545	575	899
SP-A80HI	788	1088	1559	440	665	804	1171
SP-B80HI	788	1088	1559	440	665	804	1171