

Blandningsmaskin Metos SP-30HA-F

Golvmodell med 30 liters kittel. Med kraftuttag

- kuggeldriven motor med 3 växel
- manuellt höjd- och sänkbar kittel
- löstagbar säkerhetskärm av rfr stål
- brännmålat stål konstruktion
- timer
- nödstopp -brytare Standard tillbehör (inkluderade i det offererade priset)
- rostfritt stål kittel 30 ltr
- aluminium degkrok
- aluminium visp
- aluminium spade Extra tillbehör (debiteras separat)
- 20 l kittel utan eller med verktyg
- köttkvarn
- grönsaksskärare



Blandningsmaskin Metos SP-30HA-F

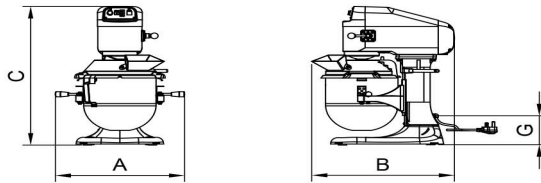
Produktkapasitet	30 liter
Bredd mm	568
Djup mm	665
Höjd mm	1156
Paketvolym	0,473
Volymenhet	m ³
Paketvolym	0,473 m ³
Längd på förpackning	59
Bredd på förpackning	68
Höjd på förpackning	118
Förpackningsstorlek	cm
Dimensioner på förpackning (LxBxH)	59x68x118 cm
Nettovikt	200
Nettovikt med ental	200 kg
Bruttovikt	215
Vikt inkl. emballage	215 kg
Viktenhet	kg
Anslutningseffekt kW	0,75
Säkringsstorlek A	10
Spänning V	400
Antal faser	3PE
Frekvens Hz	50
Kapslingsklass (IP)	54
Typ av anslutning	Flexibel
Ljudnivå dB	65
Anslutningseffekt kW	0,75
Byte av kittel	manuell
Hjälpurtag	Ja
Timer	Ja

Blandningsmaskin Metos SP-30HA-F

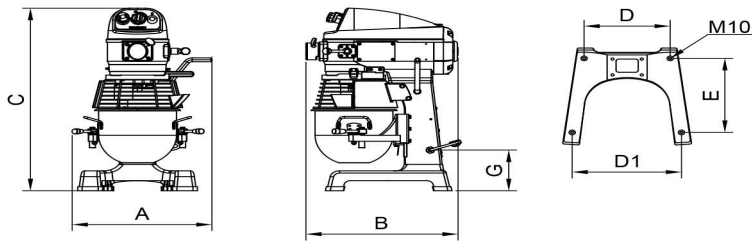


METOS SPAR

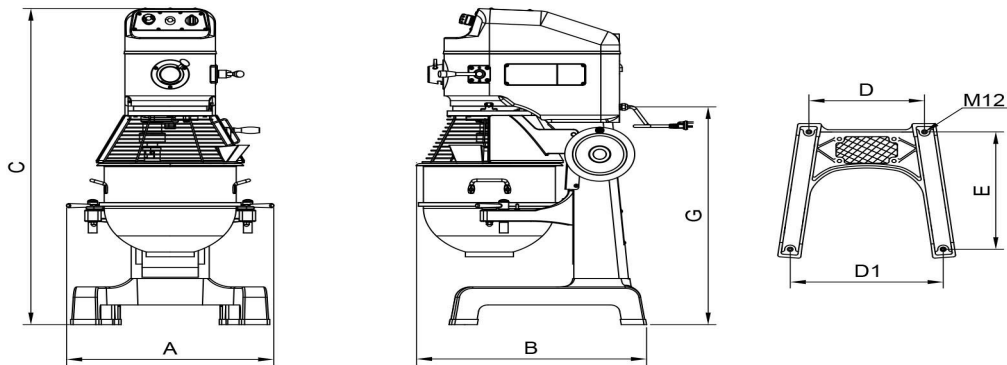
SP502/SP800



SP-100/SP-200



SP-30 - SP80



Metos	A	B	C	D	D1	E	G
SP-502A-B	392	388	434	140	136	250	60
SP-800A-B	414	455	580	192	208	282	121
SP-100A	448	490	765	236	301	346	170
SP-200A	550	515	871	242	341	353	217
SP-30HA	650	667	1172	390	496	560	783
SP-40HA	665	738	1315	410	545	575	907
SP-60HA	775	770	1308	410	545	575	899
SP-A80HI	788	1088	1559	440	665	804	1171
SP-B80HI	788	1088	1559	440	665	804	1171