

## Mikser Gulvmodell M/Uttak Metos Spar Sp-40Ha 400V

Gulvmodell med 40 liters kjele. Med kraftuttak

- koplingsdrevet motor med 3 gir
- manuelt hev- og senkbar kjele
- avtagbar sikkerhetsskjerm av rfr stål
- brennlakkert stålkonstruksjon
- timer
- nødstopp -bryter Standard tilbehør (inkludert i den tilbudte prisen)
- rustfritt stål kjele 40 ltr
- aluminium eltekrok
- aluminium visp
- aluminium spade Ekstra tilbehør (debiteres separat)
- 20 l kjele uten eller med verktøy
- kjøttkvern
- grønnsakskutter



## Mikser Gulvmodell M/Uttak Metos Spar Sp-40Ha 400V

Produktkapasitet	40 liter
Bredde mm	632
Dyp mm	730
Høyde mm	1300
Pakkevolum inkl. emballasje	0,644
Volumenhet	m <sup>3</sup>
Pakkevolum	0,644 m <sup>3</sup>
Lengde på forpakning	65
Bredde på forpakning	75
Høyde på forpakning	132
Forpakkingsstørrelse	cm
Transport mål (LxDxH)	65x75x132 cm
Netto vekt	265
Net weight with unit	265 kg
Bruttovekt	280
Vekt inkl. emballasje	280 kg
Vektenhet	kg
Tilkoblingseffekt kW	1,2
Sikringsstørrelse A	10
Spenning V	400
Antall faser	3PE
Frekvens Hz	50
Beskyttelsesgrad (IP)	54
Type elektrisk tilkobling	Fleksibel
Elektrisk tilkobl. høyde mm	600
Støynivå dB	62
Tilkoblingseffekt kW	1,117
Kjelebytte	manual/bruksanvisning
Uttak for hjelpeapparater	Ja

## Mikser Gulvmodell M/Uttak Metos Spar Sp-40Ha 400V

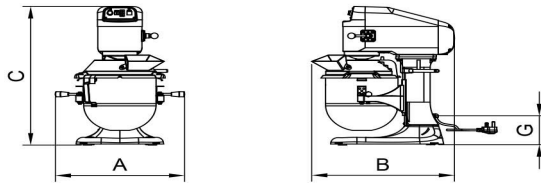
Timer

Ja

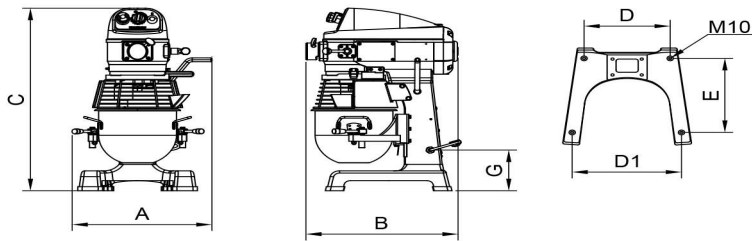


## METOS SPAR

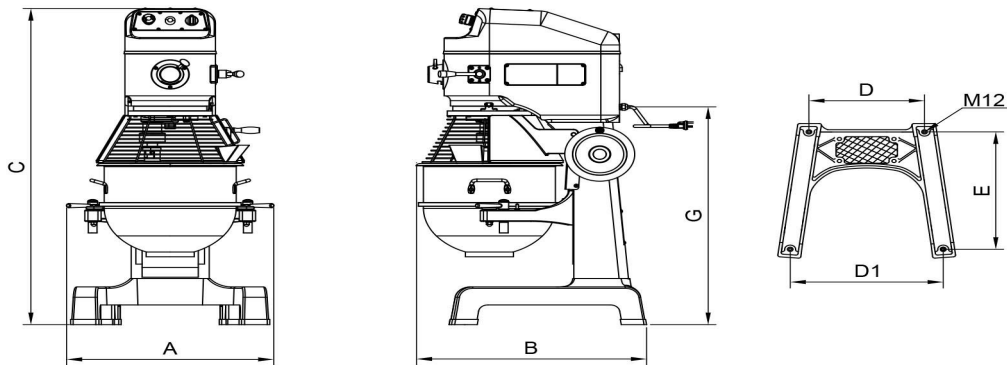
SP502/SP800



SP-100/SP-200



SP-30 - SP80



Metos	A	B	C	D	D1	E	G
SP-502A-B	392	388	434	140	136	250	60
SP-800A-B	414	455	580	192	208	282	121
SP-100A	448	490	765	236	301	346	170
SP-200A	550	515	871	242	341	353	217
SP-30HA	650	667	1172	390	496	560	783
SP-40HA	665	738	1315	410	545	575	907
SP-60HA	775	770	1308	410	545	575	899
SP-A80HI	788	1088	1559	440	665	804	1171
SP-B80HI	788	1088	1559	440	665	804	1171