

Blandningsmaskin Metos SP-40HA-F

Golvmodell med 40 liters kittel. Med kraftuttag

- kuggeldriven motor med 3 växel
- manuellt höjd- och sänkbar kittel
- löstagbar säkerhetskärm av rfr stål
- brännmålat stål konstruktion
- timer
- nödstopp -brytare Standard tillbehör (inkluderade i det offererade priset)
- rostfritt stål kittel 40 ltr
- aluminium degkrok
- aluminium visp
- aluminium spade Extra tillbehör (debiteras separat)
- 20 l kittel utan eller med verktyg
- köttkvarn
- grönsaksskärare



Blandningsmaskin Metos SP-40HA-F

| | |
|------------------------------------|----------------------|
| Produktkapasitet | 40 liter |
| Bredd mm | 632 |
| Djup mm | 730 |
| Höjd mm | 1300 |
| Paketvolym | 0,644 |
| Volymenhet | m ³ |
| Paketvolym | 0,644 m ³ |
| Längd på förpackning | 65 |
| Bredd på förpackning | 75 |
| Höjd på förpackning | 132 |
| Förpackningsstorlek | cm |
| Dimensioner på förpackning (LxBxH) | 65x75x132 cm |
| Nettovikt | 265 |
| Nettovikt med ental | 265 kg |
| Bruttovikt | 280 |
| Vikt inkl. emballage | 280 kg |
| Viktenhet | kg |
| Anslutningseffekt kW | 1,2 |
| Säkringsstorlek A | 10 |
| Spänning V | 400 |
| Antal fasor | 3PE |
| Frekvens Hz | 50 |
| Kapslingsklass (IP) | 54 |
| Typ av anslutning | Flexibel |
| Anslutningspunkt höjd mm | 600 |
| Ljudnivå dB | 62 |
| Anslutningseffekt kW | 1,117 |
| Byte av kittel | manuell |
| Hjälpurtag | Ja |

Blandningsmaskin Metos SP-40HA-F

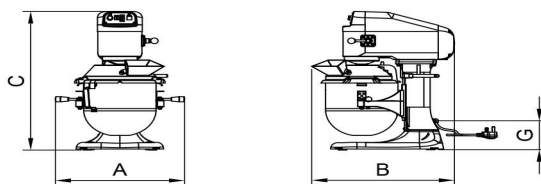
Timer

Ja

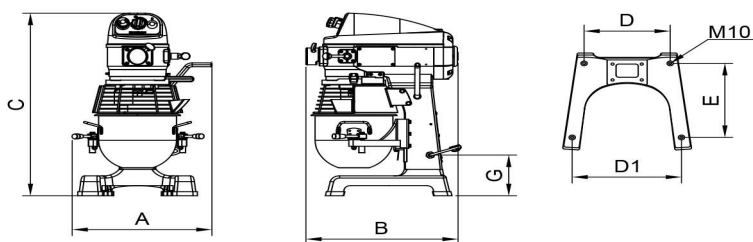


METOS SPAR

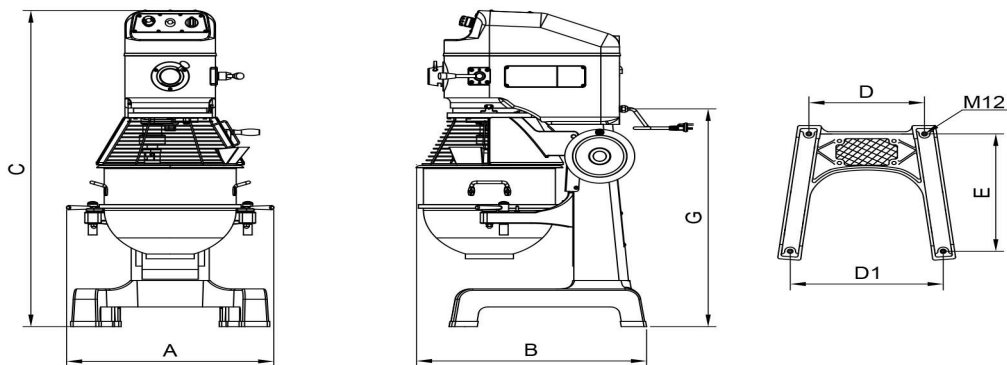
SP502/SP800



SP-100/SP-200



SP-30 - SP80



| Metos | A | B | C | D | D1 | E | G |
|-----------|-----|------|------|-----|-----|-----|------|
| SP-502A-B | 392 | 388 | 434 | 140 | 136 | 250 | 60 |
| SP-800A-B | 414 | 455 | 580 | 192 | 208 | 282 | 121 |
| SP-100A | 448 | 490 | 765 | 236 | 301 | 346 | 170 |
| SP-200A | 550 | 515 | 871 | 242 | 341 | 353 | 217 |
| SP-30HA | 650 | 667 | 1172 | 390 | 496 | 560 | 783 |
| SP-40HA | 665 | 738 | 1315 | 410 | 545 | 575 | 907 |
| SP-60HA | 775 | 770 | 1308 | 410 | 545 | 575 | 899 |
| SP-A80HI | 788 | 1088 | 1559 | 440 | 665 | 804 | 1171 |
| SP-B80HI | 788 | 1088 | 1559 | 440 | 665 | 804 | 1171 |