

metos

SAUVASEKOTIN

Junior MX 225

Käyttö- ja hoito-ohjeet

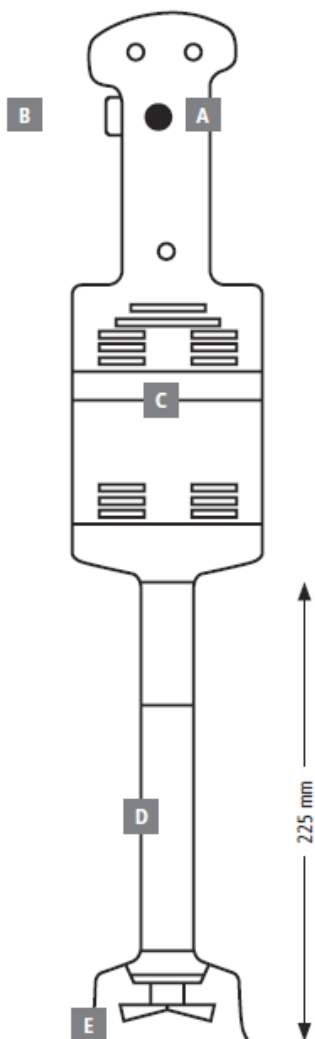
Käännös valmistajan alkuperäisestä materiaalista



9.1.2020

4248028

1. Laitteen kuvaus



- A = Liipaisin**
B = Turvapainike
C = Moottori
D = Uppoputki, elintarvikelaatuista ruostumatonta teräsätä
E = Kupu, elintarvikelaatuista ruostumatonta teräsätä

Sähköliitäntä	220/240 V - 50-60Hz 10A.
Teho	270W.
Nopeus	12000 krs / min
Suosittelu käyttöaika	5-10 min
Lisävarusteen pituus	225 mm
Kokonaispituus	505 mm
Paino	1.7 kg
Melutaso	70 dB

HUOMIO



Älä käynnistä laitetta, jos terää ei ole upotettu valmisteeseen.

Sammuta laite, ennen kuin otat sen pois nesteestä.

Sammuta laite ja irrota se sähköverkosta ennen puhdistusta.

Älä anna nesteen päästä moottorin sisään, kun käytät tai puhdistat laitetta.



Huomio, sähköiskun vaara, irrota laite ehdottomasti virtalähteestä.



Tässä laitteessa on liikkuva terä, ole varovainen, kun käytät ja puhdistat sitä, vaara saada viiltohaavoja.



Tätä laitetta saavat käyttää vähintään 8-vuotiaat lapset tai sellaiset henkilöt, joilla on fyysisiä, aistimellisia tai henkisiä puutteita tai joilla ei ole käyttökokemusta tai tietoja, jos he ovat muiden valvonnassa tai heille on annettu ohjeita laitteen turvallisesta käytöstä ja he ymmärtävät siihen liittyvät riskit. Lapset eivät saa leikkiä laitteella. Käyttäjälle kuuluvaa hoitoa ja huoltoa ei saa antaa lasten tehtäväksi.

2. Käyttö

Sekoitin tekee ainutlaatuisen teränsä ansiosta useita erilaisia valmisteita.

Se on suunniteltu toimimaan astioissa, joiden koko voi olla jopa 25 litraa.

Sen avulla voi jauhaa ja sekoittaa pienen keittomäärän ja myös palsternakkaa, kasviskuutioita, pinaattia, salaatteja, silputtua kaalia, räiskäletaikinaa, majoneesikastiketta jne.

Tätä laitetta saa käyttää vain ruoan valmistamiseen: muun käytön osalta on otettava meihin yhteyttä.

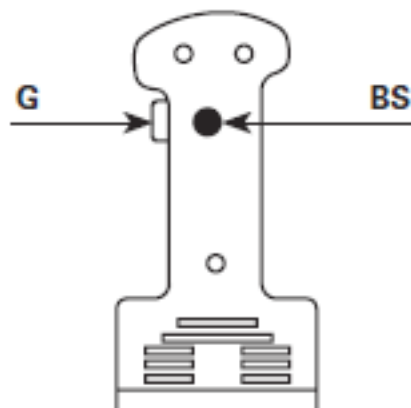
3. Toiminta

Pidä SEKOITINTA yhdellä kädellä kahvasta ja laita sormi liipaisimelle **G** (painamatta sitä).

Toisella kädellä paina turvapainiketta (**BS**)

Paina sitten liipaisinta **G**, laite käynnistyy. Voit päästää turvapainikkeen ylös BS.

Laitteen sammuttamiseksi on liipaisin **G** päästettävä ylös.

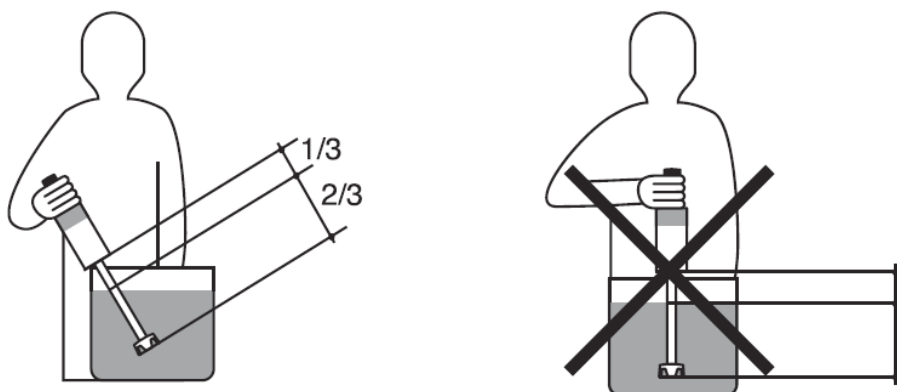


3.1. Käyttövaroituksia

Älä koskaan käytä laitetta tyhjänä astian ulkopuolella.

Käytön jälkeen laite on irrotettava virransyötöstä.

Parhaan tehon saamiseksi suositellemme laitteen pitämistä kallellaan siten, että suojakupua ei lasketa kattilan pohjaan, kuten alla olevissa kuvissa on esitetty (2/3 uppoputkesta).



Älä käytä muita kuin valmistajan suosittelemia lisävarusteita. Muut lisävarusteet voivat aiheuttaa vaaraa käyttäjälle ja vahingoittaa laitetta. Käytä vain alkuperäisiä osia ja lisävarusteita.

4. Hoito

- Laite puhdistetaan kevyesti kostutetulla sienellä tai kankaalla
- Kuvun sisustan puhdistamiseksi laitetta on käytettävä sen uppoputken ja kuvun kanssa puhtaassa vedessä 3 sekunnin ajan.
- Puhdista sauva puhtaalla vedellä ja lisää tarvittaessa astianpesuainetta.



HUOMIO: kun puhdistata terällä varustettua sauvasekoitinta, varo, että et saa viiltohaavoja.



ÄLÄ KOSKAAN puhdista laitteita vesisuihkulla.
ÄLÄ KOSKAAN upota moottorilohkoa nesteeseen.

5. Huolto

Seuraavat on suositeltava tarkastaa säännöllisesti:

- Sähköjohdon hyvä kunto (kuparijohdot eivät saa olla näkyvissä)
- Uppoputken tiiviys (tiivisteiden silmävarainen tarkastus, kun terä on irrotettu)
- Terän terävyys

Jos sähköjohto on vahingoittunut, se on annettava valmistajan, tämän jälkimyyntipalvelun tai vastaavan pätevyyden omaavan henkilön vaihdettavaksi vaarojen välttämiseksi.

6. Sähköliitännä

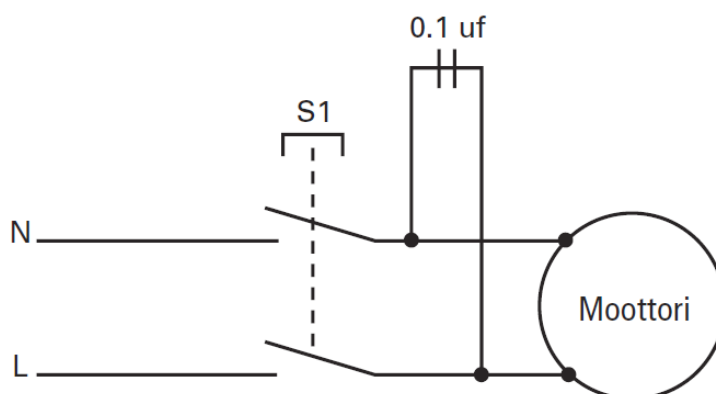
Tämä luokan II (kaksoiseristys) laite saa yksivaiheista vaihtovirtaa eikä se vaadi maadoitusta. Moottori on yleistyypinen ja varustettu loisvirran estolla.

Laitteiston tulee olla suojattu vikavirtakatkasijalla ja 10 A:n sulakkeella.

Varaa yksivaiheinen normalisoitu 10/16 A pistoke

Varmista, että sähköverkko vastaa laitteen arvokilvellä ilmoitettua arvoa.

6.1. Sähköpiirros





Metos Oy Ab

Ahjonkaarre, FI-04220 Kerava, Finland

tel. +358 204 3913

www.metos.com