

metos

Jääsäiliö - Isbehållare - Ice storage bin

MG105-MG155-MG205-MG255-MG305-MG405-MG505

Asennus- ja käyttöohjeet

Käännös valmistajan alkuperäisestä käyttöohjeesta

Installations- och användarmanual

Översättning av tillverkarens originaldokumentation

Installation and user manual

Manufacturers original documentation



MG405

SISÄLLYSLUETTELO

FI	Johdanto.....	3
SV	Introduktion	3
EN	Introduction.....	3
FI	Asennuskaavio	6
SV	Installationsdiagram.....	6
EN	Installation diagram	6
FI	Säiliön luukun irrottaminen	8
SV	Borttagning av behållarens lock.....	8
EN	Removing the bin door	8
FI	Mitat.....	9
SV	Mått	9
EN	Dimensions.....	9

FI Johdanto**SV Introduktion****EN Introduction**

FI **ICEMATIC** -jääsäiliöt on rakennettu samojen tiukkojen teknisten määräysten mukaisesti kuin jääpalakoneet.

Yhdistämällä täydellisesti vastaaviin modulaarisiin yksiköihin ne tarjoavat laajan valikoiman yhdistelmiä mitä erilaisimpiin vaatimuksiin.

Perusideat, jotka inspiroivat jääsäiliöiden suunnittelussa ja tuotannossa olivat: kompaktit mitat sekä korkeuden että leveyden suhteen, helppo jään poiminta, mahdollisuus lisätä tehollista tilavuutta, kestoa ja varastointikapasiteetin monipuolisuutta.

SÄILIÖN ASENNUSTA JA SIJAITIA KOSKEVAT HUOMIOT**Asennuspaikka**

Modulaarisissa jääkoneissa jääsäiliö toimii myös tuotantoyksikön tukialustana. Asennuspaikkaa valittaessa on siksi noudatettava käyttöohjeessa annettuja ohjeita ja neuvoja.

Jääsäiliön asennus

Tarkista ulkopakkaus varmistaaksesi, että se ei ole vaurioitunut kuljetuksen aikana. Kun olet poistanut laatikon, tarkasta säiliö huolellisesti sekä sisältä että ulkoa varmistaaksesi, ettei se ole vaurioitunut kuljetuksen, lastauksen tai purkamisen aikana.

Aseta säiliö selälleen pakkauslaatikon päälle ja asenna säiliön neljä jalkaa paikoilleen.

Nosta säiliö uudelleen pystyyn ja aseta se sitten asennuspaikalle varmistaen, että lattia on tasainen ja kestävä yksikön painon.

Säädä jääsäiliö suoraksi molempiin suuntiin, oikealta vasemmalle ja edestä taakse.

Tarkista, että säiliön yläreunan ympärillä oleva vahtokumitiiviste on moitteettomassa kunnossa; vaihda tarvittaessa elintarvikelaatuisella tiivisteaineella.

Poistovesiliitäntä

Poistovesiliitäntä, jonka ulkohalkaisija on 18 mm, sijaitsee säiliön pohjassa tai takana, ja se on yhdistettävä letkulla vesilukolla varustettuun avoimeen viemäriin.

Tärkeää

Ennen kuin asetat jääpalakoneen säiliön päälle, pese säiliön sisäpuoli saippualla ja vedellä tai kourallisella natriumbikarbonaattia laimennettuna kahteen litraan lämmintä vettä. Huuhtelee ja kuivaa sitten huolellisesti.

PÄIVITTÄISET VAROTOIMET

1. ÄLÄ säilytä jääsäiliössä pulloja tai muita esineitä, kuten maitoa, voita, hedelmämehua jne.
2. ÄLÄ KOSKAAN jätä luukku auki.
3. ÄLÄ jätä jäälapiota säiliöön
4. Avaa ja sulje ovi varovasti varoen.

PUHDISTUS JA YLLÄPITO

Säiliön sisäpuoli on kosketuksissa jään kanssa, joka on elintarviketuote. Siksi se on ehdottomasti puhdistettava säännöllisesti ja perusteellisesti.

Kerran viikossa on välttämätöntä puhdistaa säiliön sisäseinät. Poista ensin jäät ja puhdistaa sitten vedellä ja saippualla tai kourallisella natriumbikarbonaattia laimennettuna kahteen litraan lämmintä vettä. Huuhtelee lopuksi juoksevalla vedellä ja desinfioi sopivilla tuotteilla. Kuivaa lopuksi kuivaa huolellisesti.

SV

ICEMATIC isbehållarna är konstruerade enligt samma tekniska specifikationer som antagits för ismaskinen.

Genom att kombineras perfekt med respektive modulenheter ger de ett brett utbud av kombinationer för att möta de mest varierande kraven.

De grundläggande koncepten som inspirerade i designen och tillverkningen av sortimentet av isbehållare var: kompakta dimensioner, både vad gäller höjd och fotavtryck, enkel upptagning av isen, möjlighet att öka den effektiva volymen, varaktigheten och variationen av lagringskapacitet.

ANMÄRKNINGAR OM INSTALLATION OCH PLACERING AV BEHÅLLAREN

Installationsplats

För de modulära ismaskinerna fungerar isbehållaren även som en stödbas för produktionsenheten. När du väljer installationsplats är det därför nödvändigt att följa instruktionerna och råden i bruksanvisningen.

Behållarens installation

Kontrollera den yttre förpackningen för att säkerställa att den inte har skadats under transporten. Efter att ha tagit bort lådan, inspektera behållaren noggrant både in- och utvändigt för att säkerställa att den inte har skadats under transport, lastning eller lossning.

Lägg behållaren på rygg och lägg den på lådan den var förpackad i, för att få plats med de fyra fötterna i sina platser.

Ställ upp behållaren igen, placera den sedan på installationsplatsen och se till att golvet är jämnt och kan bära enhetens vikt.

Justera isbehållaren så den står rakt i båda riktningarna, från höger till vänster och framifrån och bak.

Kontrollera att skumgummitätningen runt behållarens övre kant är i perfekt skick; ersätt vid behov med livsmedelsgodkänd tätning.

Avloppsanslutning

Avloppsanslutningen med ytterdiameter 18 mm är placerad i botten eller baksidan av behållaren och ska anslutas till ett öppet avlopp med vattenlås.

Viktigt

Innan ismaskinen placeras på behållaren bör dess insida rengöras med tvål och vatten eller med en handfull natriumbikarbonat utspädd i två liter varmt vatten; skölj sedan och torka noga.

DAGLIGA FÖRSIKTIGHETSÅTGÄRDER

1. Förvara INTE flaskor eller andra föremål som mjölk, smör, fruktjuice etc. i isbehållaren.
2. Lämna ALDRIG luckan öppen.
3. Lämna INTE isskyffeln i behållaren
4. Öppna och stäng luckan försiktigt.

RENGÖRING OCH UNDERHÅLL

Behållarens insida är i kontakt med is, som är en livsmedelsprodukt. Det är därför absolut nödvändigt att den rengörs regelbundet och noggrant.

En gång i veckan är det viktigt att rengöra behållarens innerväggar, efter att först ha tagit bort isen från den, med tvål och vatten eller en handfull natriumbikarbonat utspädd i två liter varmt vatten. Skölj sedan med rinnande vatten och desinficera med specifika produkter. Torka till sist ordentligt.

EN

The **ICEMATIC** ice containers are constructed according to the same rigorous technical specifications as adopted for the ice makers.

By combining perfectly with the respective modular units, they provide a wide range of combinations for meeting the most varied requirements.

The basic concepts that inspired Frimont in the design and production of the current range of ice containers were: compact dimensions, in terms of both height and footprint, easy pickup of the ice, possibility of increasing the effective volume, duration and variety of storage capacity.

CONSIDERATIONS REGARDING THE INSTALLATION AND LOCATION OF THE CONTAINER

Place of installation

On the modular ice makers the ice container also serves as a support base for the production unit. When selecting the place of installation, it is therefore necessary to follow the instructions and advice given in the user instruction handbook.

Installation of the container

Check the outer packing to make certain that it has not been damaged in transit. After removing the box, inspect the container thoroughly both inside and out to make sure it has not been damaged during transport, loading or unloading.

Lie the container on its back, easing it onto the box it was packed in, in order to fit the four feet into their seats.

Stand the container up again, then position it in the installation site, making sure that the floor is even and capable of supporting the weight of the unit.

Level the ice container in both directions, from right to left and from front to back.

Check that the foam-rubber seal round the top edge of the container is in perfect condition; replace if necessary with food-grade sealant.

Water drainage connection

The drainage fitting, with an external diameter of 18 mm, is always located at the bottom or bottom back of the container, and must be connected, by means of a ventilated pipeline at a constant gradient, to an open-trap waste outlet.

Important

Before positioning the ice maker on the container, wash the inside of it with soap and water or with a handful of sodium bicarbonate diluted in two litres of warm water; then rinse and dry thoroughly.

DAILY PRECAUTIONS

1. DO NOT stow bottles or other items such as milk, butter, fruit juice, etc. in the ice container.
2. NEVER leave the door open.
3. DO NOT leave the ice shovel in the container
4. Open and close the door gently, taking care not to slam it.

CLEANING AND MAINTENANCE

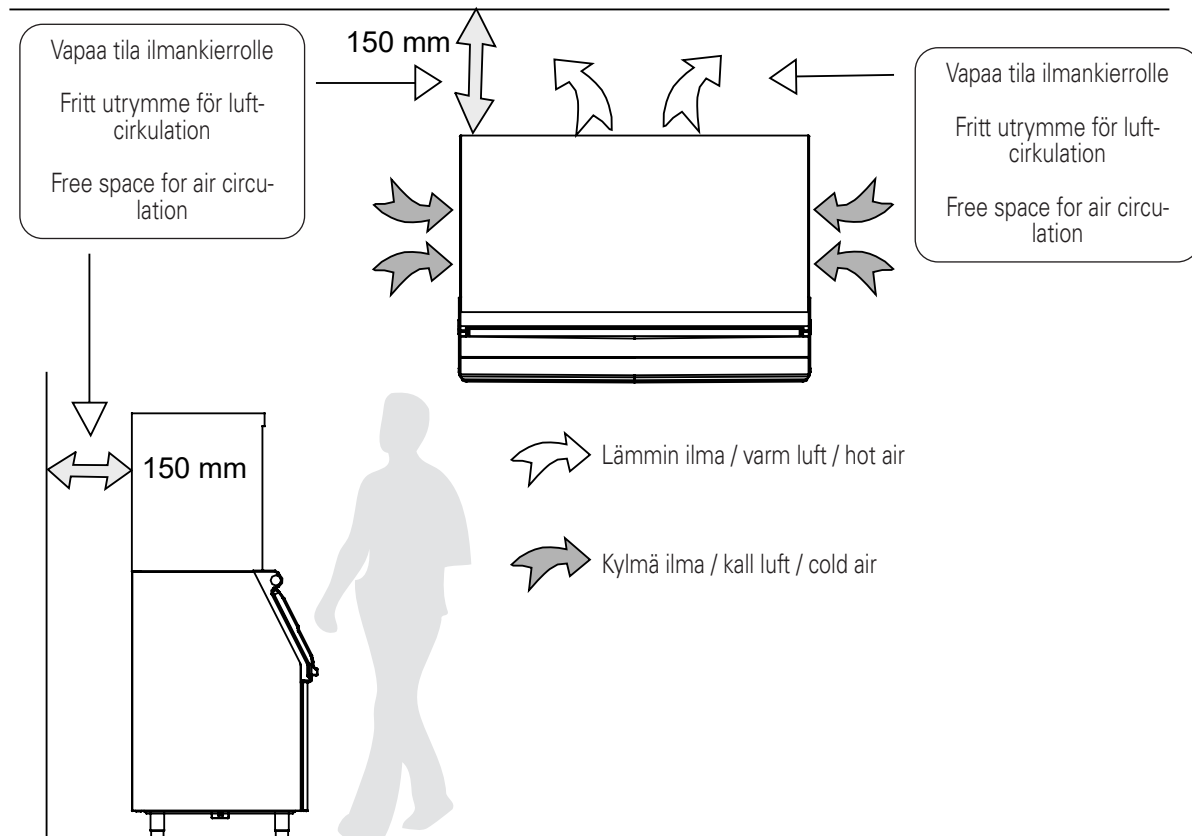
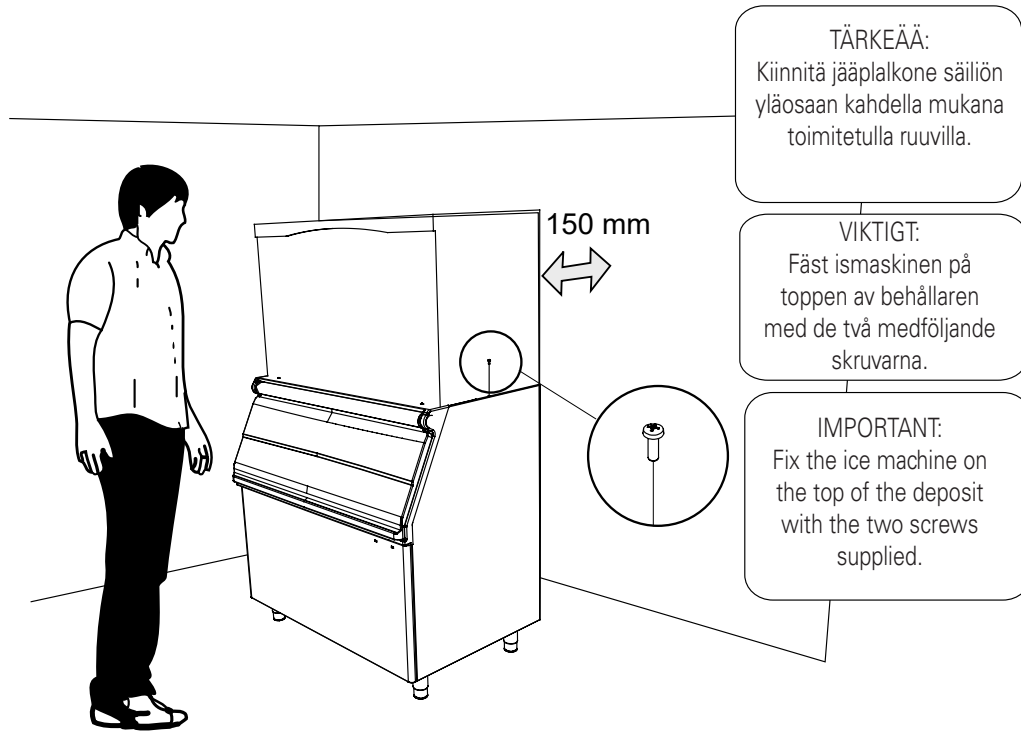
The inside of the container is in contact with ice, which is a food product. It is therefore imperative that it is cleaned regularly and thoroughly.

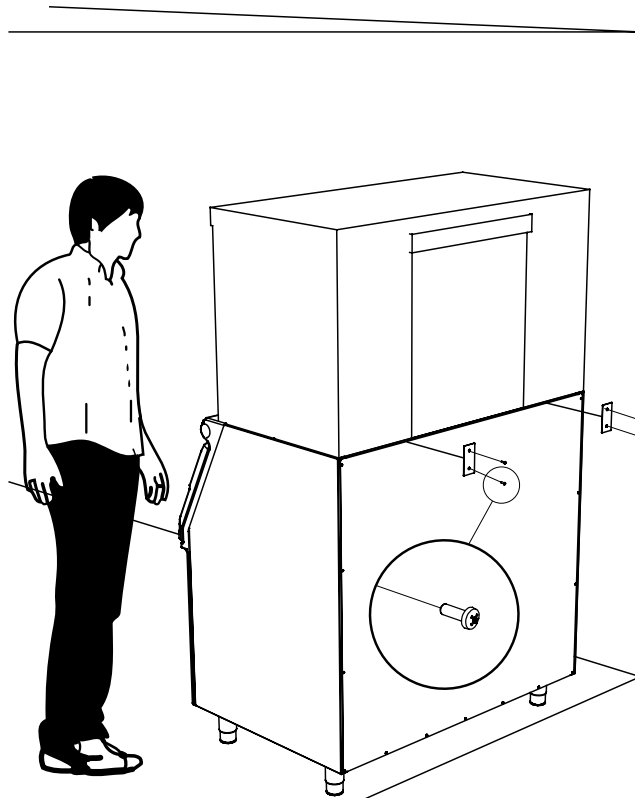
Once a week it is essential to wash the inner walls of the container, having first removed the ice from it, using soap and water or a handful of sodium bicarbonate diluted in two litres of warm water; then rinse with running water and disinfect with specific products; lastly, dry thoroughly.

FI Asennuskaavio

SV Installationsdiagram

EN Installation diagram

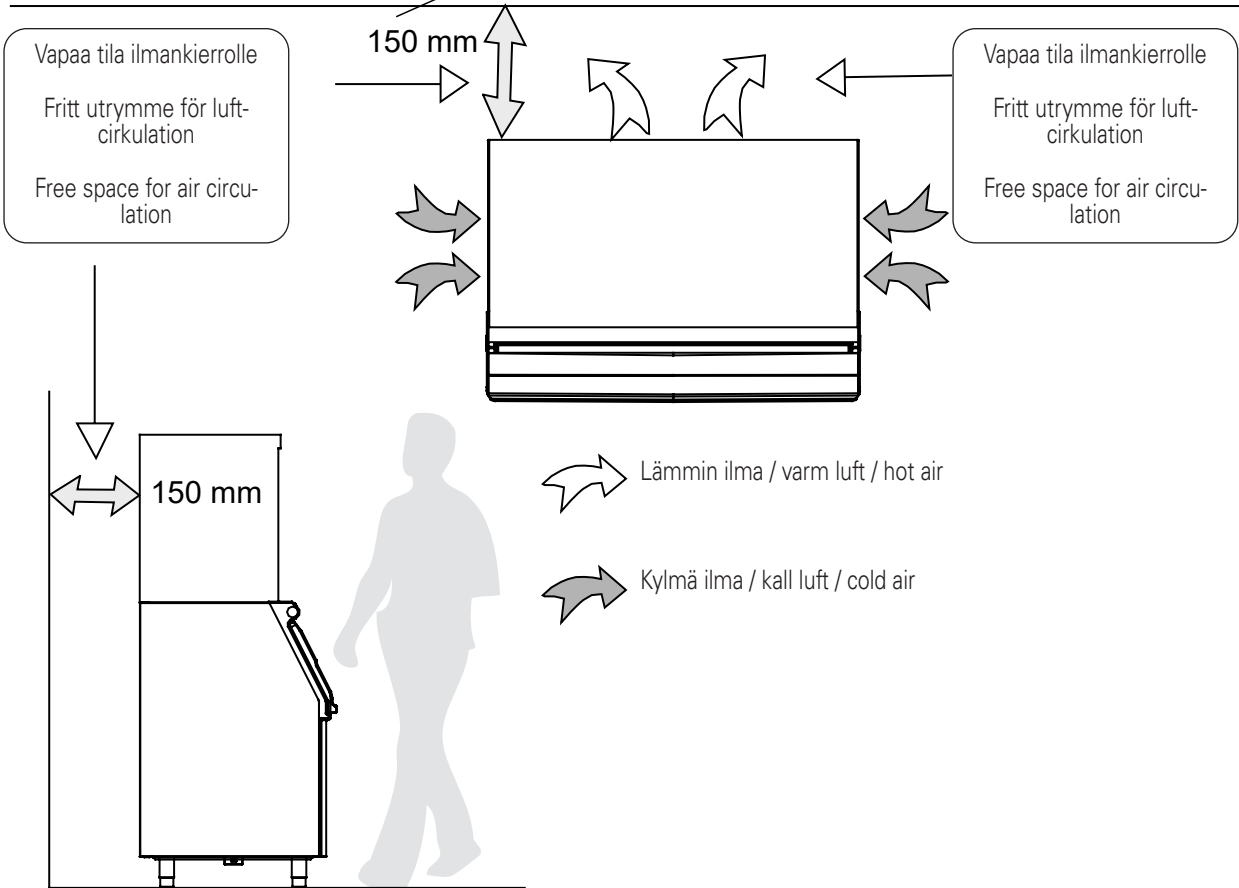




TÄRKEÄÄ:
Kiinnitä jääplalkone säiliön takaosaan kahdella mukana toimitetulla ruuvilla.

VIKTIGT:
Fäst ismaskinen på baksidan av behållaren med de två medföljande skruvarna.

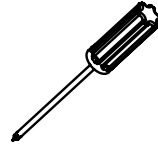
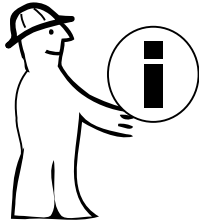
IMPORTANT:
Fix the ice machine on the back of the bin with the two screws supplied.



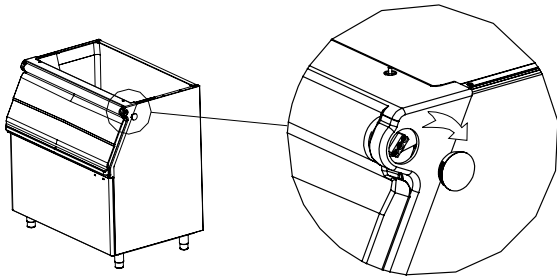
FI Säiliön luukun irrottaminen

SV Borttagning av behållarens lock

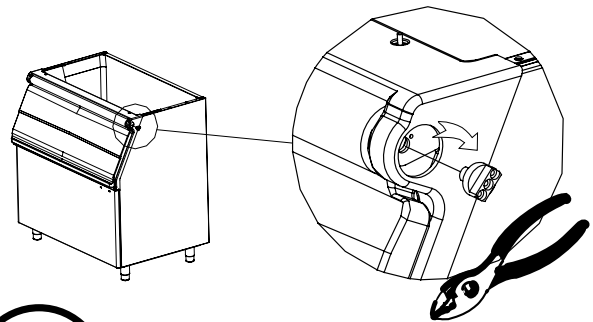
EN Removing the bin door



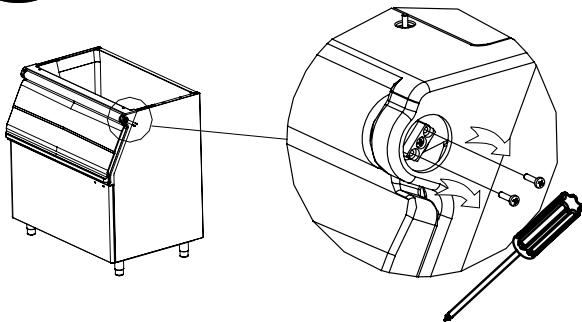
1



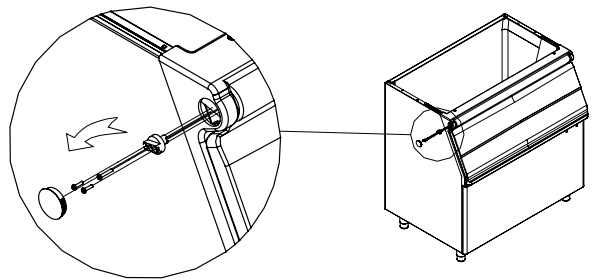
4



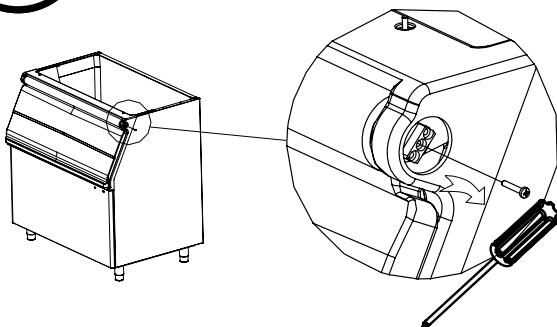
2



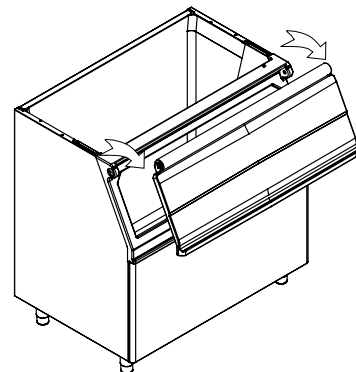
5



3



6

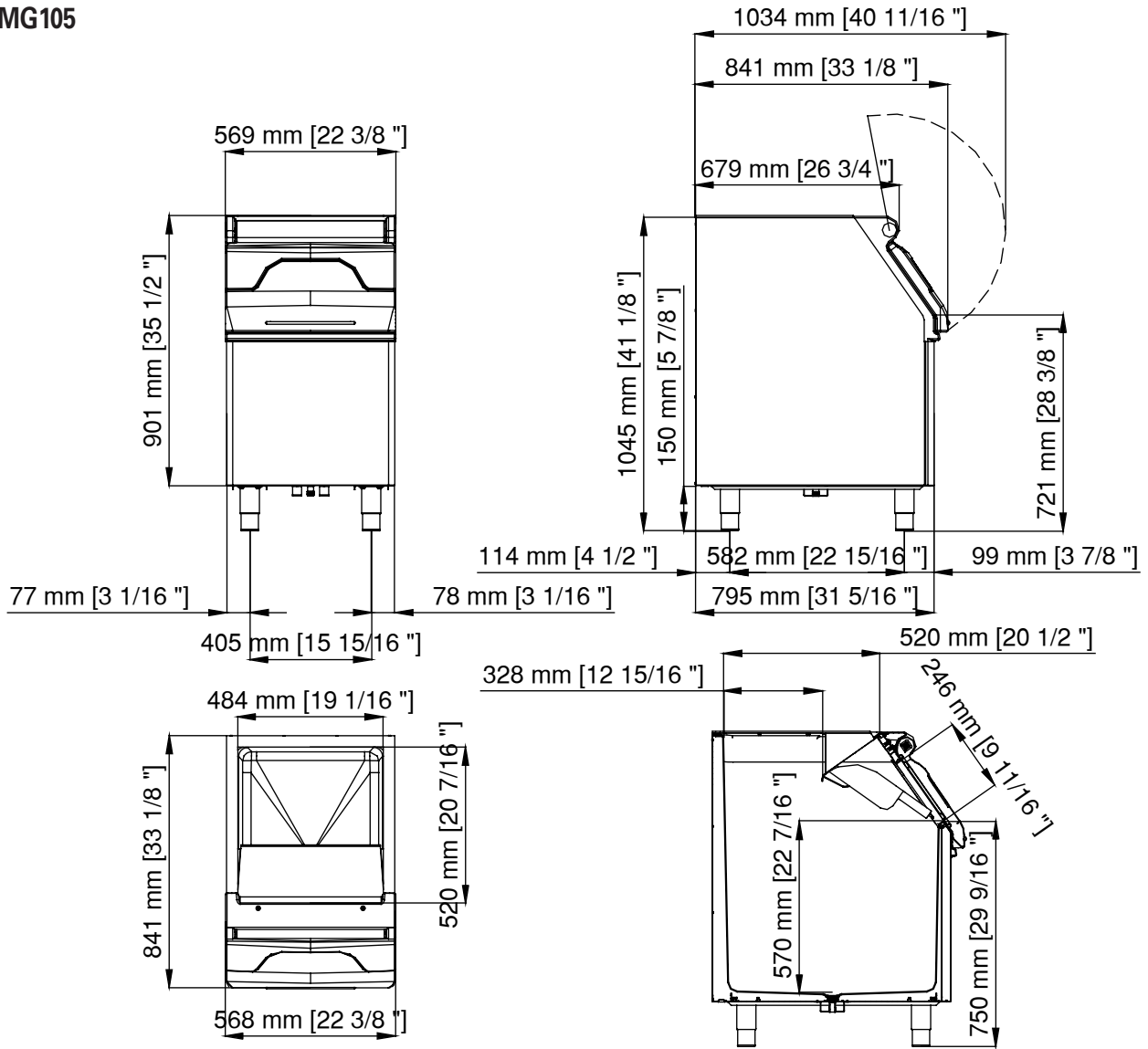


FI Mitat

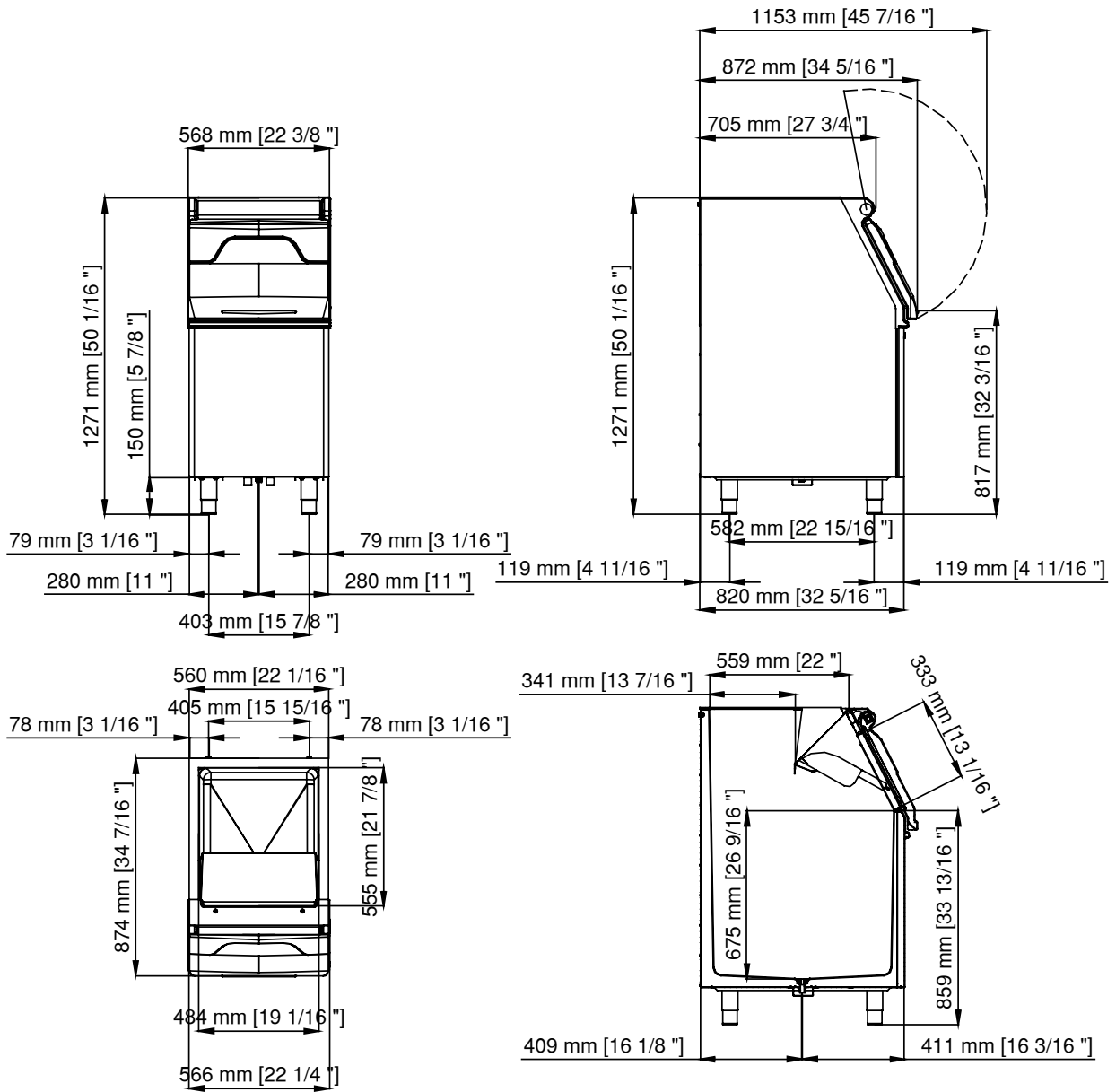
SV Mått

EN Dimensions

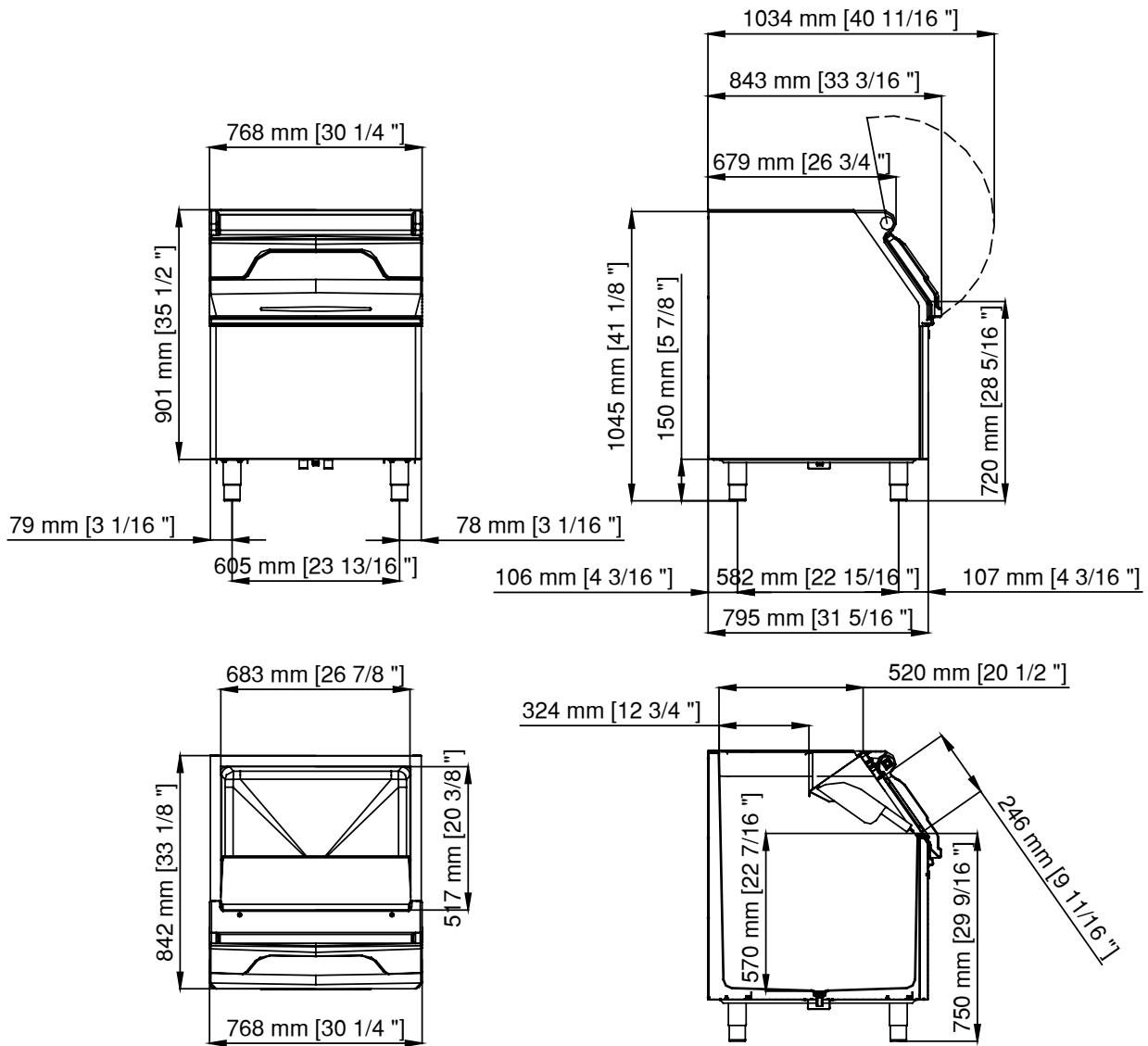
MG105



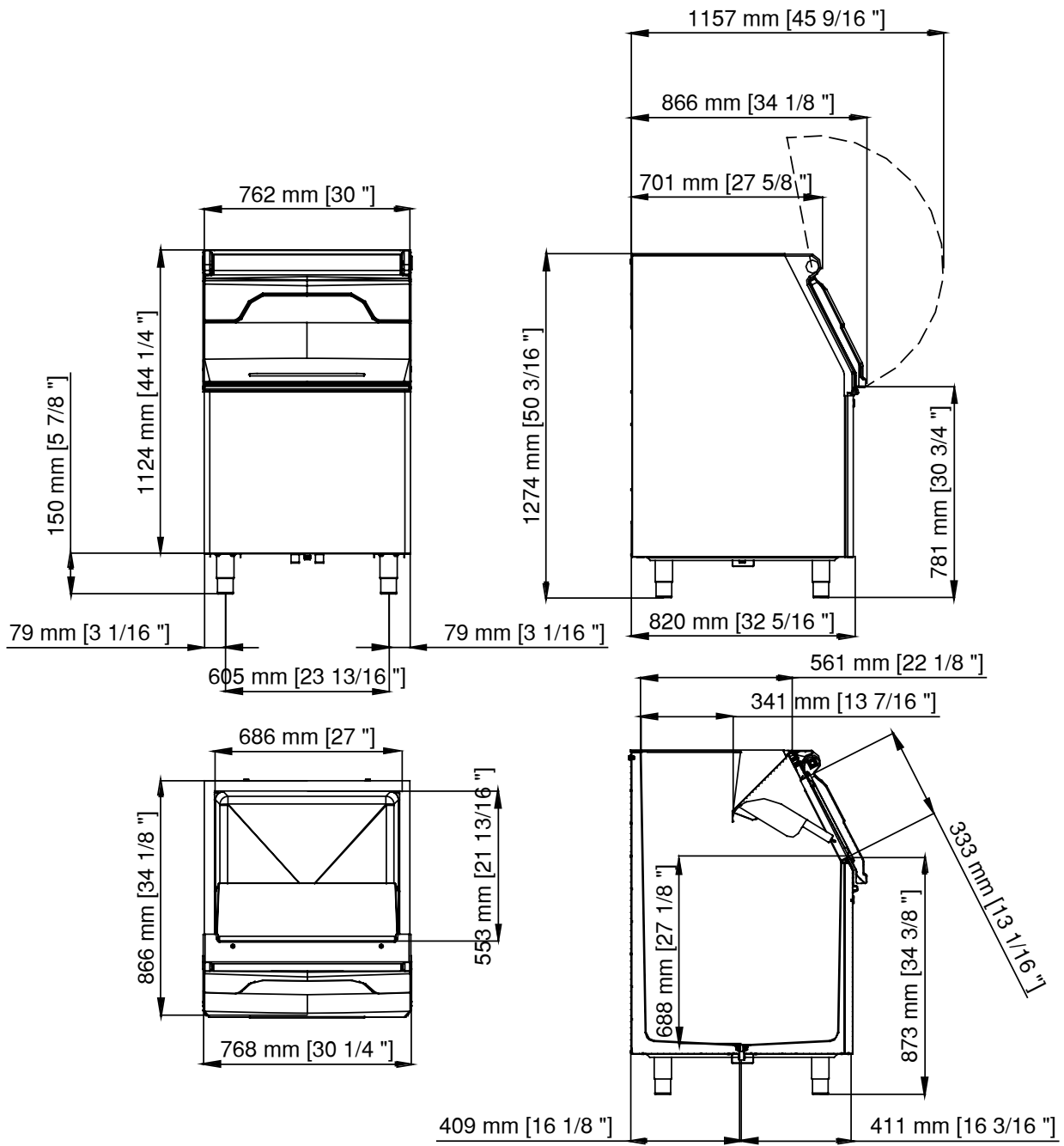
MG155



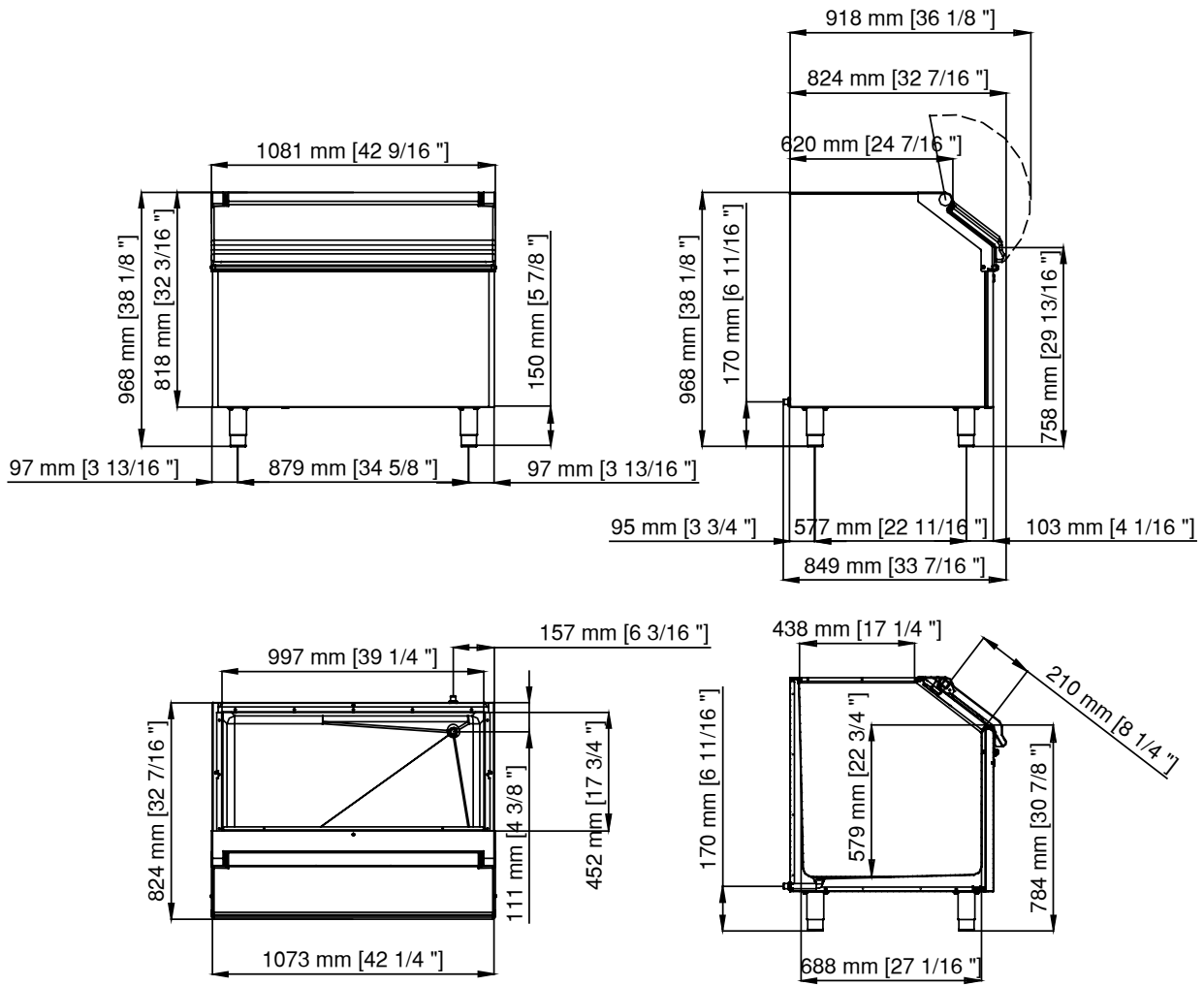
MG205



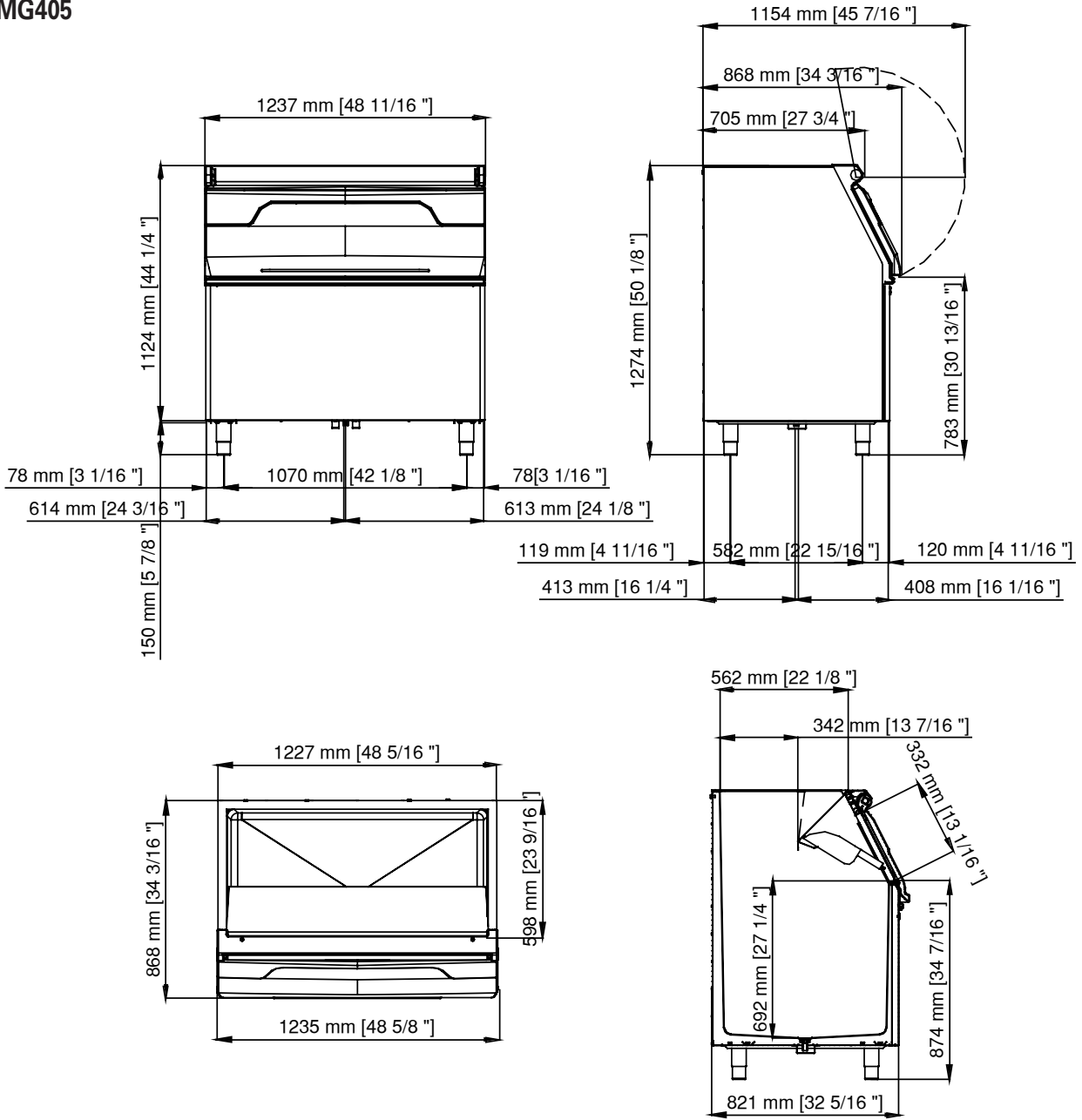
MG255



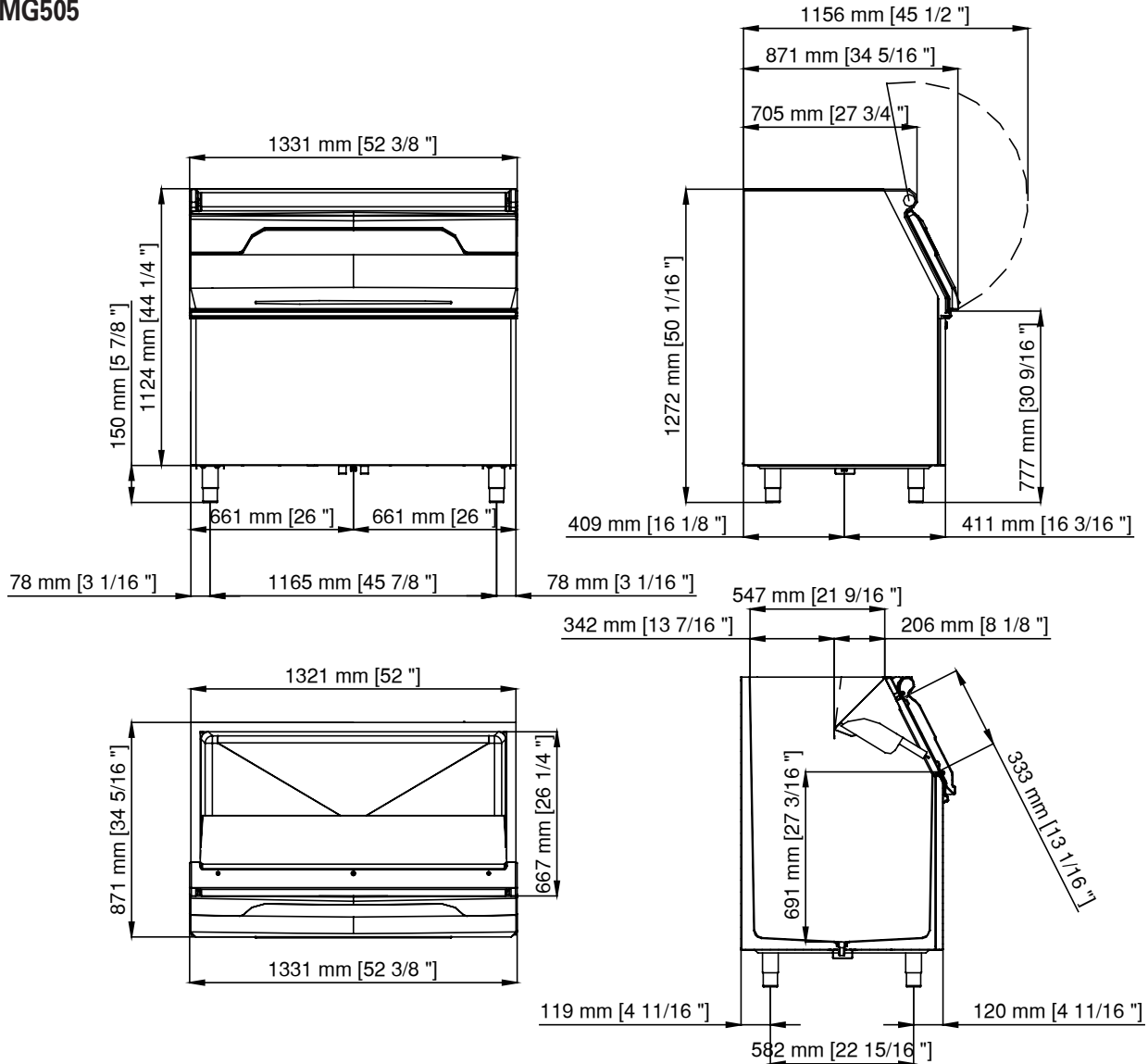
MG305



MG405



MG505



FI

Elektronisten ja sähköisten laitteiden jättemateriaalin hävittäminen (WEEE)



Toteutettavat Direktiivit 2002/95/CE, 2002/96/CE ja 2003/108/CE elektronisten ja sähköisten laitteiden jättemateriaalin hävittämisestä.
 Ristillä merkitty pyöreä symboli osoittaa että tuote tulee kerätä erikseen muista jätteistä kun se on tullut käyttämättömäksi. Valmistaja hoitaa ja käsittelee tällaisen laitteiston erillisen keräyksen.
 Sen vuoksi käyttäjä joka haluaa hävittää tällaisen laitteiston, tulee ottaa yhteyttä valmistajaan ja seurata menettelyä jonka valmistaja on soveltanut ja joka sallii käyttämättömäksi tulleen laitteiston erillisen keräyksen. Tarkoituksenmukainen hajonneen laitteiston erillinen keräys ja sitä seuraava kierrätys, käsittely ja ympäristöystävällinen hävittäminen, ehkäisee mahdollisia negatiivisia vaikutuksia ympäristössä ja terveyteen ja helpottaa materiaalien, joita käytetään laitteistojen valmistamisessa, kierrätystä. Mikä tahansa tuotteen hävittämisen väärinkäyttö aiheuttaa hallinnollisia seuraamuksia voimassa olevien asetusten mukaisesti

SV

Hantering av elektroniskt avfall och elektrisk utrustning (WEEE)



Direktiv som måste följas 2002/95/CE, 2002/96/CE och 2003/108/CE vad det gäller hantering av elektroniskt avfall och elektrisk utrustning.
 Symbolen med den överstrukna och inringade soptunnan innebär att produkten måste samlas upp separat från annat avfall när denna har blivit överflödig. Separat insamling av denna utrustning ordnas och hanteras av tillverkaren.
 Följaktligen måste den användare som vill göra sig av med denna utrustning kontakta tillverkaren och följa de procedurer som den senare använder sig av för att kunna utföra separat insamling av den överflödiga utrustningen.
 Lämplig separat insamling inför den efterföljande återanvändningen, behandlingen och den miljövänliga hanteringen av den demonterade utrustningen förhindrar möjliga negativa effekter på miljö och hälsa och underlättar återanvändningen av material som använts vid tillverkning av utrustningen.
 De administrativa sanktioner som förutses enligt de gällande bestämmelserna ska tillämpas på varje ovetlig hantering av produkten av dess ägare.

GB

Disposal of waste electronic and electrical equipment (WEEE)



Fulfilling Directives 2002/95/CE, 2002/96/CE and 2003/108/CE on the disposal of waste electronic and electrical equipment.
 The crossed out wheeled bin symbol indicates the product must be collected separately from other waste when it has become redundant. Differentiated collection of this equipment is arranged and handled by the manufacturer.
 Consequently, the user who is wanting to dispose of this equipment must contact the manufacturer and follow the method the latter has adopted to allow separate collection of the redundant equipment.
 Appropriate differentiated collection for the subsequent recycling, treatment and eco-friendly disposal of the dismantled equipment prevents possible negative effects on the environment and health and facilitates the recycling of materials used in manufacturing the equipment.
 Administrative sanctions foreseen by the regulations in force shall be applied for any abusive disposal of the product by the holder.



www.metos.com