

Yhdistelmäuuni Metos iCombi Pro 6-1/1 5

Metos iCombi® Pro 6/5 Kapasiteetti 5 GN-astiaa pitkittäin.
Johdeväli 84mm.

Metos iCombi® Pro 6 on älykäs tietoverkkoon langattomasti liitettävissä oleva yhdistelmäuuni, jossa on eri kypsennystavat siipikarjalle, lihalle, kalalle, munaruuille/ jälkiruuille, lisäkkeille, leivontaan ja uudelleenlämmitykseen. Käyttötapa on valittavissa myös kypsennysmetodin mukaan: paahtaminen, höyrykeitto, paisto tai grillaus.

Metos iCombi® Pro 6 on DIN-18866 normin mukainen yhdistelmäuuni (manuaalitoiminnoilla).

Soveltuu useimpiin ammattikeittiön kypsennysmenetelmiin.

Älykkäät ominaisuudet:

iDensity Control Älykäs iDensity Control -järjestelmä hallitsee iCombi pro yhdistelmäuunin kypsennysilmastoja.
Mittausanturien, tehokkaan lämmityksen ja tuoretta 100% höyryä tuottavan höyrykehittimen sekä aktiivisen kosteudenhallinnan vuorovaikutuksella saavutetaan uunikammiossa aina oikea kypsennysilmasto. Älykäs ilmankierto varmistaa lämpöenergian tehokkaan siirtymisen valmistettavaan tuotteeseen. Kaikki tämä yhdessä mahdollistaa laitteen suuren kypsennyskapasiteetin, herkullisen ja tasalaatuisen tuotteen sekä minimaalisen energiankulutuksen.

iCooking Suite iCooking Suite on iCombiPro -yhdistelmäuunin käyttöliittymä. Tuotteen kypsennyspolku valitaan 7:stä valmiista prosessiryhmästä ja/tai 4:stä kypsennysmetodista. Käyttäjä voi valita myös haluamansa ruskistus- ja kypsennystason. iCooking Suite säättää uunikammion kypsennysaikaa, lämpötilaa, kosteutta, puhaltimen nopeutta ja suuntaa mitattujen olosuhdetietojen ja tuotteen lämpötilan perusteella.



Säätämällä automaattisesti kaikkia näitä olosuhteita optimaalisiksi voidaan puhua aidosti älykkäästä kypsennysprosessista, joka tuottaa täydellisen kypsennystuloksen energiatehokkaasti, painohävikkiä minimoiden ja aikaa säästäen. Käyttäjä voi vapaasti myös säätää valittuja parametrejä, keskeyttää toiminnon tai siirtyä käyttämään iProduction Manageria sekä manuaalitoimintoja.

iProduction Manager iProduction Managerin avulla voidaan organisoida päivän valmistussuunnitelma joustavalla ja älykkäällä tavalla. iProduction Manager kertoo mitkä tuotteet voidaan kypsentää yhdessä ja missä järjestyksessä ne kannattaa kypsentää. Kypsennysprosessista riippuen voit asettaa joko halutun valmistumisajan kellonaikana tai ajastaa laitteen ehdottamaan kypsennystä valmistussuunnitelman mukaan. Valmistussuunnitelman voi järjestää joko optimaalisen ajankäytön tai pienimmän energiankulutuksen mukaan. Valmistusprosessien jatkuva seuraaminen ei ole enää tarpeen.

iCareSystem iCare System on iCombiPro -yhdistelmäuunin automaattinen pesu- ja kalkinpoistojärjestelmä. Se tunnistaa uunikammion likaisuuden sekä boileriin kertyneen kalkin määrän. Tämän perusteella laite ehdottaa sopivinta pesuohjelmaa 9:stä vaihtoehdosta sekä kertoo tarvittavien pesu ja huuhteluainetablettien määrän. Nopeimman pesuohjelman pituus on 12 minuuttia. Kaikkia pesuohjelmia voi käyttää myös yön aikana ilman valvontaa. Fosfaatittomien puhdistusaineiden, veden ja energian vähäisen kulutuksen ansiosta iCareSystem on erittäin taloudellinen, ympäristöystävällinen eikä uunin puhdistukseen tarvita manuaalista työtä.

MANUAALINEN KÄYTTÖ

- Höyrykypsennys: +30°C...+130°C.
- Yhdistelmäpaisto (kostea lämpö + kuiva lämpö): +30°C...+300°C, kosteudensäätö 0-100% asteen tarkkuudella.
- Kiertoilmapaisto: +30°C... +300°C, lisäkestutusmahdollisuus.
- Lisäksi mm. matalalämpökypsennys, yönylikypsennys, Delta-T sekä lämpösäilytystoiminto.

LAITTEEN KUVAUS JA TOIMINNALLISET OMINAISUUDET:

Älykkäät toiminnot:

- Kypsennysilmaston tarkka kontrollointi kosteutta mittaamalla ja säätämällä.
- Uunikammion todellinen kosteus näytetään näytöllä.
- Dynaaminen ilmankierto. Ohjatusti suuntaa vaihtavan. ja tehokkaan puhaltimen ansiosta kammiossa on ainutlaatuisen tehokas ilmankierto.
- 5-nopeuksinen manuaalisesti ohjelmoitavissa oleva puhallin.
- Älykäs

kypsennyksen kontrollointi säätämällä ohjelmajaksojen lämpötilaa, kestoja ja kosteutta halutunlaisen lopputuloksen saavuttamiseksi riippumatta kypsennettävän tuotteen koosta, täyttömäärästä tai lähtölämpötilasta.

- Maillardin reaktioon perustuva ruskistustason tarkka säätö optimaalisen ruskistuksen saavuttamiseksi.
- Kypsennystavan voi halutessa vaihtaa iCookingSuitesta iProduction Manageriin kesken ohjelman - joustavuutta muuttuviin tilanteisiin!

- Nostatusohjelmat leivonnaisille.

- 1200 ohjemapaiikkaa max. 12-vaiheisille ohjelmille. Ohjelmat luotavissa helposti Drag&Drop toiminnolla.

- Ohjelmien helppo siirto toiseen laitteeseen käyttäen turvallista Connected Cooking -pilvipalvelua tai USB-muistitikkuja.

- iProduktion Manager on automatisoitu älykäs valmistusjärjestyksen suunnittelu- ja hallintatyökalu, joka mahdollistaa usean tuotteen saman aikaisen kypsennyksen lyhyintä valmistusaikaa tai pienintä energiankulutusta painottaen. Se mahdollistaa myös seuraavan erän kypsennyksen nopean aloittamisen. Laite ilmoittaa uunikammion vilkkuvalla LED-valolla, kun tuote on valmis tai tarvitaan käyttäjän toimenpiteitä.

- Alle 15 minuuttia kestävän sähkökatkoksen jälkeen kypsennys jatkuu automaattisesti loppuun. Häiriö näytetään näytöllä.

- Älykäs pesujärjestelmä ehdottaa likaisuuden mukaan sopivinta pesuohjelmaa ja tarpeellista määrää pesu- ja hoitotabletteja.

- Lisävarusteena toimitettavien UltraVent, ja Ultravent Plus -huuvien imutehon säätö toimii olosuhteiden mukaan ja huoltoilmoitukset näytetään uunin näytöllä.

Kypsennystoiminnot:

- Tehokas höyrykehitin optimaaliseen höyryntuottoon jopa alle 100 asteen lämpötiloissa. ,,

- Tekniseen tilaan on integroitu huoltovapaa korvausilmansuodatus, joka toimii ilman erillistä vaihdettavaa suodatinta.

- Jäähdytystoiminto. Uunikammio voidaan jäähdyttää nopeasti tehokkaan puhalluksen avulla.

- Sisälämpömittarissa on 6 mittauspistettä. Laite valvoo automaattisesti, että mittari on asetettu oikein tuotteeseen.

- Delta- T keittotoiminto soveltuu erittäin hellävaraiseen kypsennykseen. Delta- T -kypsennyksessä painohäviö on erittäin pieni.

- Tarkka 4 tasoinen lisähöyrytysmahdollisuus 30-260 asteen lämpötiloissa yhdistelmä- tai paistotoiminnoilla.

- Digitaalinen lämpötilanäyttö on säädettävissä Celsius tai Fahrenheit -asteikolle. Näytöl

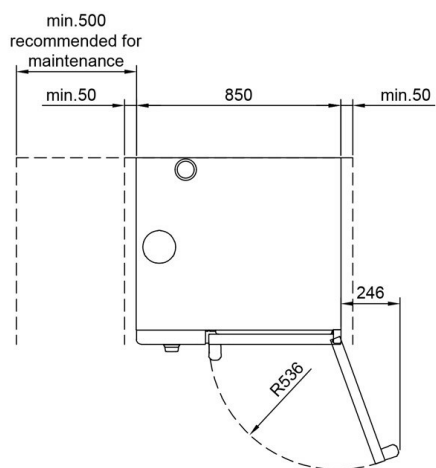
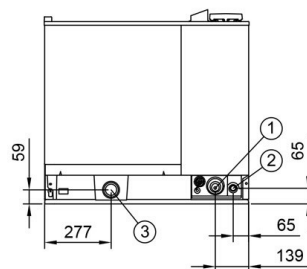
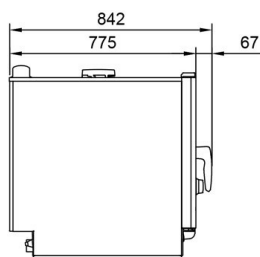
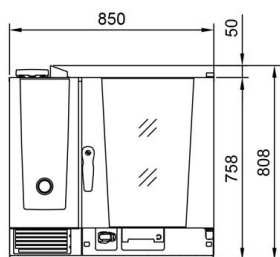
... more details on our web pages

Yhdistelmäuuni Metos iCombi Pro 6-1/1 5

Tuotteen kapasiteetti	5 x GN1/1-65 johdeväli 85mm
Tuotteen leveys mm	850
Tuotteen syvyys mm	775/842
Tuotteen korkeus mm	754/804
Pakkauksen tilavuus	0,862
Tilavuuden yksikkö	m ³
Pakkauksen tilavuus	0,862 m ³
Pakkauksen leveys	94
Pakkauksen syvyys	96
Pakkauksen korkeus	96
Pakkausmitan yksikkö	cm
Pakkauksen mitat (LxSxK)	94x96x96 cm
Nettopaino	99
Nettopaino	99 kg
Bruttopaino	117
Pakkauksen paino	117 kg
Painon yksikkö	kg
Liitäntäteho kW	11
Sulakkeen koko A	16
Liitäntäjännite V	400
Vaiheiden määrä	3NPE
Taajuus Hz	50
IP-luokitus	X5
Sähköliitännän valmius	Puolikiinteä
Sähköliitännän korkeus mm	47
Kylmävesiliitännän halkaisija	3/4"
Viemäroinnin halkaisija	50
Äänenpainetaso dB	55
Lämpökuorma sensitiivinen W	680

Yhdistelmäuuni Metos iCombi Pro 6-1/1 5

Lämpökuorma latentti W	569
Kätisyys	oikea
GN-koko	1/1
Vaunutäyttö	Ei
Malli	iCombi Pro



- ① Electrical connection: Semifixed, 2,5 m cable without plug
- ② Cold water connection: R 3/4" male, pressure 100 - 600 kPa (300 kPa recommended)
- ③ Drain connection: DN 50 mm pipe