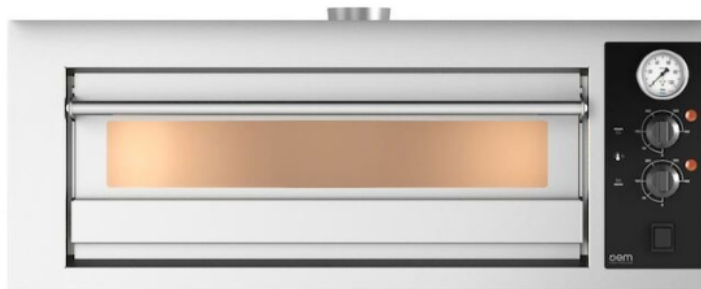


metos

PIZZAUGN

DOMITOR PRO
430,630S,630L,830,930,1230LO



Installations- och bruksanvisningar

Översättning av originaldokumentationen

OM40.00071_EN_rev 2 (05/23)

FÖRORD

Alla rättigheter förbehålls. Ingen del av denna publikation får reproduceras, distribueras, översättas till andra språk eller överföras på något elektroniskt eller mekaniskt sätt, inklusive fotokopiering, inspelning eller något annat lagrings- och hämtningssystem, för andra ändamål än köparens personliga användning, utan uttryckligt skriftligt tillstånd från tillverkaren.

Tillverkaren är inte på något sätt ansvarig för konsekvenserna av eventuella felhanterade åtgärder som utförs av användaren.

REDAKTÖRENS ANMÄRKNING

Denna dokumentation är särskilt avsedd för tekniker. Därför är det möjligt att sådan information som lätt kan fås genom att läsa texterna och granska ritningarna inte har specificerats ytterligare.

Utgivaren är inte på något sätt ansvarig för information och data i denna handbok. All information i handboken har tillhandahållits, kontrollerats och godkänts av tillverkaren.

Utgivaren är inte på något sätt ansvarig för konsekvenserna av eventuella felaktiga åtgärder som utförs av användaren.

ALLMÄNT

Alla drifts- och underhållsinstruktioner och rekommendationer som beskrivs i den här handboken måste följas. För bästa resultat rekommenderar tillverkaren att regelbundet utföra alla rengörings- och underhållsåtgärder för att hålla anläggningen i bästa skick.

Det är mycket viktigt att utbilda den personal som ansvarar för maskinen, både när det gäller dess användning, samt för underhåll och kontroll av överensstämmelse med driftsprocedurer och alla säkerhetsstandarder i den här handboken.

Utgåva: 05/2023

Version: 1.0

UPPHOVSRÄTT

© 2020 OEM ALI GROUP S.r.l. a socio unico

Innehåll

1	IDENTIFIERING	8
1.1	Tillverkarens identitet	8
1.2	Identifiering	8
1.3	Identifieringsskylt	8
1.4	Declaration of Conformity CE (Fac-simile)	9
1.5	Referensdirektiv	10
2	PRELIMINÄR INFORMATION.....	12
2.1	Mottagare.....	12
2.2	Försörjning och förvaring	12
2.3	Uppdateringar	12
2.4	Språk.....	12
2.5	Operatörer.....	13
2.6	Symboler som används i dessa anvisningar	15
2.7	Ordlista	15
2.8	Individuella skyddsanordningar	18
2.9	Användarens säkerhetsområden	19
2.10	Garanti.....	20
3	SKYDDSANORDNINGAR.....	23
3.1	Allmänna varningar	23
3.2	Säkerhetsanordningar	24
3.3	Buller	25
3.4	Vibrationer	25
3.5	Elektromagnetisk kompatibilitet.....	25
3.6	Återstående risker.....	26
3.7	Applicerade säkerhetspiktogram	27
4	BESKRIVNING	29
4.1	Korrekt användning	29
4.2	Rimligen förutsägbar felaktig användning	29
4.3	Skyldigheter och förbud	30
4.3.1	Användarskyldigheter.....	30
4.3.2	Personalskyldighet (operatörer/underhållare/tekniker)	30
4.3.3	Personalförbud (operatörer/underhållare/tekniker).....	30
4.4	Tekniska data.....	31

4.5	Layoutmått	33
4.6	Huvudkomponenter	36
4.7	Allmän beskrivning	37
5	TRANSPORT OCH INSTALLATION	39
5.1	Introduktion	39
5.2	Förpackning	39
5.2.1	Borttagning av förpackningar	40
5.2.2	Kassering av förpackningen	40
5.3	Transport och hantering	40
5.3.1	Tabell för grupp- och viktfördelning	41
5.3.2	Transportverksamhet	41
5.4	Installation	44
5.4.1	Kunddebiteringar	44
5.4.2	Tillåtna miljöförhållanden	44
5.4.3	Ugnens placering	46
5.4.4	Montering	47
5.4.5	Anslutning för rökutlopp	49
5.5	Anslutningar	50
5.5.1	Elanslutningar	50
5.5.2	Elektrisk anslutning av ugnen	52
5.5.3	Huvens elektriska anslutning	53
5.5.4	Första tändningen	53
6	KONTROLLER OCH ANVÄNDNING	55
6.1	Operatörläge	55
6.2	Styrpanel	55
6.2.1	Kontrollpanel för mekaniska ugnar	56
6.2.2	Kontrollpanel för digitala ugnar	58
6.3	Förberedelse av ugnen	59
6.3.1	Tändning av den mekaniska ugnen	59
6.3.2	Tändning av den digitala ugnen	60
6.3.3	Inställning av gräddningstimer (elektromekanisk/digital ugn)	61
6.3.4	Programmering av automatisk tändning	61
6.3.5	Avstängningsprocedur	61
6.4	Allmänna gräddningsregler	62
6.4.1	Gräddning på eldfast sten (elektromekaniska/digitala ugnar)	62

6.4.2	Allmänna gräddningsregler för bakplåt (elektromekaniska/digitala ugnar)	62
6.5	Gräddning av pizza	63
6.5.1	Pizzagräddning i mekaniska ugnar	63
6.5.2	Pizzagräddning i elektromekaniska och digitala ugnar	63
7	UNDERHÅLL:	65
7.1	Säkerhetsvarningar.....	66
7.2	Ordinärt underhåll.....	67
7.2.1	Kontroller och inspektioner.....	67
7.2.2	Rengöring av apparaten	68
7.3	Extraordinärt underhåll.....	72
7.3.1	Lampbyte.....	73
7.3.2	Byte av lamphållare.....	74
7.3.3	Byte av tak- och golvvärmeelement.....	75
7.3.4	Byte av dörrfjäder.....	77
7.3.5	Byte av dörrglas.....	78
7.3.6	Återställning av säkerhetstermostat	79
8	ATT SÄTTA UTRUSTNINGEN UR DRIFT OCH KASSERA DEN	81
8.1	Att sätta utrustningen ur drift och kassera den	81
8.2	Kassering.....	82
9	FELSÖKNING	85
9.1	Larm under drift (elektromekaniska/digitala ugnar).....	85
9.1.1	Larm för skadad eller frånkopplad temperaturgivare.....	85
9.2	Fel, orsaker och åtgärder.....	85
10	BILAGOR	87
	Tabell över specifikationer för ställning:.....	88

SIDAN ÄR AVSIKTLIGT TOM

Kapitel 1

IDENTIFIERING

1 IDENTIFIERING

1.1 Tillverkarens identitet

Tillverkare	OEM ALI GROUP S.r.l. a socio unico
Adress	Viale Lombardia, 33 Bozzolo (MN) - Italia Tfn +39 0376 910511 – Fax +39 0376 920754 info@oemali.com - www.oemali.com

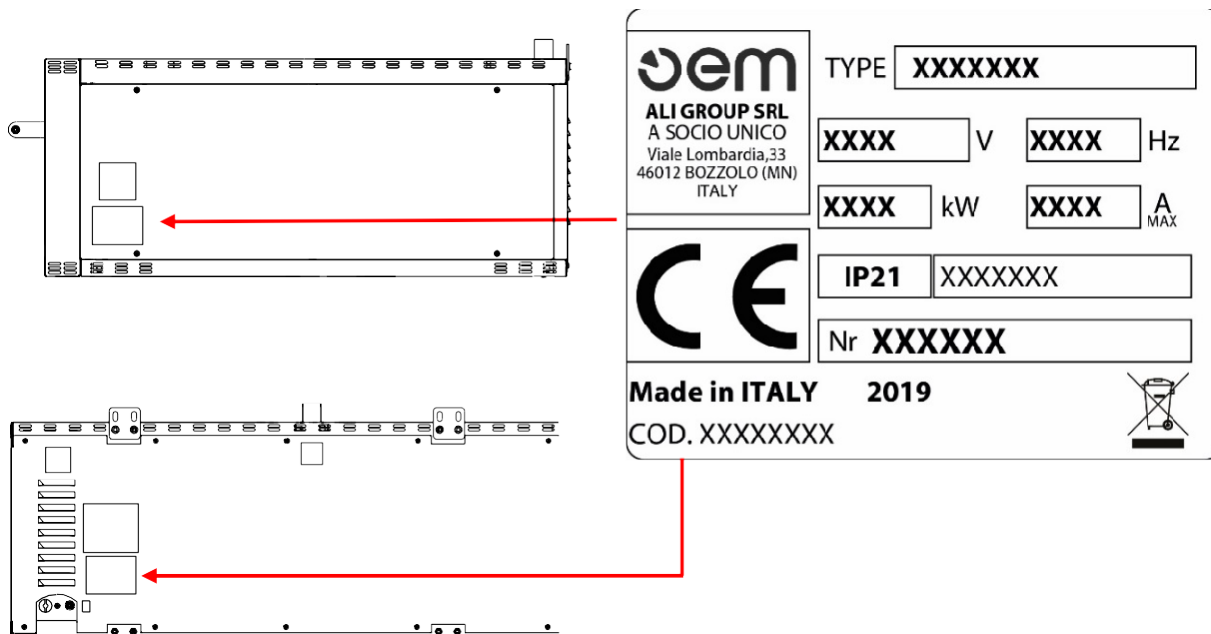
1.2 Identifiering

Typ	PIZZAUGN
Modell	DOMITOR PRO ...
Byggår	2020

1.3 Identifieringsskylt

Maskinen har en identifieringsskylt på sidopanelen.

På skylten finns detaljerna om maskinen som vid behov ska nämnas för **OEM ALI GROUP S.r.l a socio unico**.



FÖRBUD!



Det är absolut förbjudet att ta bort CE-skylden och/eller byta ut den mot andra skyltar. Om registreringsskylden av misstag skadas eller tas bort måste kunden informera tillverkaren.

1.4 Declaration of Conformity CE (Fac-simile)

Oem Ali Group S.r.l. a Socio Unico
Viale Lombardia, 33
46012 Bozzolo - Mantova, Italy
C.F. - P.I.: IT10123720962
Sede Legale: Via Gobetti 2/A
20083 - Cernusco sul Naviglio MI
REA Milano 2507533

T +39 0376 910511
F +39 0376 920754
info@oemali.com
www.oemali.com



DICHIARAZIONE CE DI CONFORMITA' DECLARATION OF CONFORMITY - DECLARATION CE DE CONFORMITE CE-KONFORMITÄTSEKTLÄRUNG - DECLARACIÓN CE DE CONFORMIDAD'

Oem Ali Group S.r.l.
a Socio Unico
Viale Lombardia, 33
46012 BOZZOLO (MN) Italia
Tel. 0376- 910511 - Fax 0376 - 920754

Dichiara che il modello - *It is hereby declared that model*
Déclare que le modèle - *erklärt, daß die Maschine Modell*

FORNO ELETTRICO MODELLO DOMITOR PRO 430 / 630L / 930 / 830 / 1230

IT è conforme alle disposizioni legislative che traspongono le direttive e successivi emendamenti:
EN complies with the law provisions that transpose the directives and relevant amendments:
FR est conforme aux dispositions législatives qui transposent les directives et amendements successifs:
DE den gesetzlichen Richtlinienbestimmungen und nachfolgenden Änderungen:

2014/35 UE - 2014/30 UE - 2006/42 CE – 2011/65 CE - 2012/19 CE

IT e inoltre dichiara che sono state applicate le seguenti norme armonizzate
EN it is also hereby declared that the following harmonized provisions have been applied
FR et en plus elle déclare que les normes suivantes ont été appliquées
DE sowie folgenden harmonisierten Normen:

EN 203-1:2014/AC:2013;EN 203-2-2;EN 437:2003;EN 437/pr A1;EN 60335-1;EN 60335-2-42

Nome e indirizzo della persona autorizzata a fornire il fascicolo tecnico - Name and address of the person authorised to supply the technical manual
- Nom et adresse de la personne autorisée à fournir le fascicule technique - Name und Anschrift der zuständigen Person für den Versandt technischer
Unterlagen - Nombre y dirección de la persona autorizada para suministrar el fascículo técnico: Valenti Emanuele

Bozzolo, (Mn) - 01/03/2023

Firma del legale rappresentante Giacomo
Bonfiglioli

TIMBRO E FIRMA
OEM ALI Group srl
a Socio Unico
Viale Lombardia 33
46012 Bozzolo (MN)
C.F. e P. IVA 10123720962



1.5 Referensdirektiv

Den maskin som tillhandahålls av **OEM ALI GROUP S.R.L A SOCIO UNICO** tillhör inte någon av de maskinkategorier som ingår i förteckningen i bilaga IV till direktivet. För försäkran om maskinens överensstämmelse med detta direktiv tillämpar OEM ALI GROUP S.R.L A SOCIO UNICO därför förfarandet för bedömning av överensstämmelse i samband med intern kontroll vid tillverkning av maskinen, se bilaga VIII.

För att intyga att maskinen uppfyller bestämmelserna i direktivet har OEM ALI GROUP S.R.L A SOCIO UNICO innan maskinen kom ut på marknaden genomfört riskbedömningen för att kontrollera att de grundläggande säkerhets- och hälsokraven i direktivet uppfylls, liksom de tester och kontroller som föreskrivs i relevanta referensregler. Den tekniska dokumentationen för konstruktion har tagits fram i enlighet med bilaga VII (**direktiv 2006/42/EG**) och finns tillgänglig för kontroll av tillsynsorgan på en motiverad ansökan, i enlighet med vad som krävs i den relevanta lagstiftningen.

OEM ALI GROUP S.R.L A SOCIO UNICO introducerar maskinen på marknaden genom att se till att den är utrustad med och åtföljs av:

CE-märkning	
CE-försäkran om överensstämmelse	
Instruktions- och varningshandbok	(dokumentationen upprättad enligt punkt 1.7.4 i maskindirektivet 2006/42/EG)

Observera att ställningen är utformad enligt följande riktlinjer:

2006/42/EG	maskindirektivet
2014/30/UE	direktivet om elektromagnetisk kompatibilitet

Kapitel 2

PRELIMINÄR INFORMATION

2 PRELIMINÄR INFORMATION

2.1 Mottagare

Handboken är avsedd för dem som ansvarar för att använda och hantera maskinen under alla dess tekniska skeden. Handboken innehåller teman som hänvisar till korrekt användning av maskinen, för att upprätthålla de funktionella och kvalitativa egenskaperna hos maskinen under dess livslängd.

All information och alla varningar ges för korrekt och fullständigt säker användning.

Handboken, liksom CE-försäkran om överensstämmelse, är en väsentlig del av maskinen och måste alltid åtfölja den vid varje flyttning eller återförsäljning.

Det är användarens uppgift att hålla denna dokumentation intakt, så att den kan konsulteras under maskinens hela livslängd.

2.2 Försörjning och förvaring

Handboken finns i **pappersformat och elektroniskt** format. All ytterligare dokumentation kommer att tillhandahållas i bilagan till denna handbok. Denna handbok kan laddas ner i pdf-format på webbplatsen: www.oemali.com.

Förvara handboken tillsammans med maskinen så att den enkelt kan läsas av användaren.

Handboken är en väsentlig del av säkerheten, så den:

1. **måste hållas intakt** (i alla dess delar). Om den förloras eller blir förstörd bör du omedelbart begära en kopia.
2. **måste följa maskinen tills urdrifttagning** (även vid flyttningar, försäljning, uthyrning, hyra, etc);
3. **De bifogade handböckerna är en del av den här dokumentationen** och för dem gäller samma rekommendationer/föreskrifter som för den här handboken.

Tillverkaren avsäger sig allt ansvar för felaktig användning av maskinen och/eller för skador som orsakas till följd av åtgärder som inte omfattas av den tekniska dokumentationen.

2.3 Uppdateringar

Om maskinen behöver funktionsändringar eller ersättningar ansvarar tillverkaren för att granska eller uppdatera handboken. Tillverkaren ansvarar för att leverera uppdateringen av handboken.

Om detta dokument ändras av tillverkaren, ansvarar användaren också för att de uppdaterade versionerna av handboken finns på användningsställena.

2.4 Språk

Den ursprungliga handboken skrevs på **italienska**.

Eventuella översättningar till ytterligare språk måste göras utifrån de ursprungliga instruktionerna.

Konstruktören ansvarar för informationen i de ursprungliga instruktionerna; översättningar på olika språk kan inte verifieras helt, så om en inkonsekvens upptäcks ska du följa texten på originalspråket eller kontakta vårt tekniska dokumentationskontor.

2.5 Operatörer

För att med säkerhet kunna fastställa vilka färdigheter och kvalifikationer de aktörer som deltar i de olika uppgifterna ska ha (start, rengöring, rutinunderhåll), se följande tabell:





Kvalifikation	DEFINITION
Operatör	<p>En del av användarens personal är utbildad och kan använda maskinen för produktionsändamål för den verksamhet för vilken maskinen byggdes och levererades. Denna personal kommer att kunna utföra alla nödvändiga åtgärder för att maskinen ska fungera korrekt och för säkerheten för sig själv eller andra medarbetare. Personalen måste ha en beprövad erfarenhet av att använda dessa typer av maskiner och utbildas, informeras och utbildas om dem.</p> <p>I tveksamma fall bör denna personal rapportera eventuella avvikelser till sin överordnade.</p> <p>Obs: personalen är inte behörig att utföra någon underhållsaktivitet.</p>
Mekanisk underhållare	<p>Kvalificerad tekniker som kan utföra förebyggande/korrigerande underhåll på alla mekaniska delar av maskinen som är föremål för underhåll eller reparation.</p> <p>Kvalificerad tekniker som kan få tillgång till alla delar av maskinen för visuell analys, kontroll av utrustningens skick, justeringar och kalibreringar.</p> <p>Kvalificerad tekniker som kan:</p> <ol style="list-style-type: none"> 1. använda maskinen som operatör; 2. göra ingrepp på mekaniska delar för justeringar, underhåll och reparationer; 3. avläsa tekniska ritningar och reservdelslistan. <p>I särskilda fall är den kvalificerade teknikern utbildad för att arbeta med maskinen med färre skyddsanordningar.</p> <p>Vid behov kan hen ge instruktioner till operatören för en god användning av maskinen i produktionssyfte.</p> <p>Obs! Hen kan inte ingripa i elektriska system med spänning.</p>
Elektrisk underhållare	<p>Kvalificerad tekniker som kan utföra förebyggande/korrigerande underhåll på alla elektriska delar av maskinen som är föremål för underhåll eller reparation.</p> <p>Kvalificerad tekniker som kan få tillgång till alla delar av maskinen för visuell analys, kontroll av utrustningens skick, justeringar och kalibreringar.</p> <p>Kvalificerad tekniker som kan:</p> <ol style="list-style-type: none"> 1. använda maskinen som operatör; 1. vidta åtgärder gällande justeringar och elektriska system för underhåll, reparation och utbyte av slitna delar; 1. avläsa elscheman och kontroll av rätt funktionscykel. <p>Vid behov kan hen ge instruktioner till operatören för en god användning av maskinen i produktionssyfte.</p> <p>Personen kan arbeta nära spänning som finns i elpaneler, korsningdosor, styrutrustning etc. endast om hen är kompetent. (Se föreskrift EN50110-1).</p>
Tillverkarens tekniker	<p>Tekniker som är kvalificerad av tillverkaren och/eller av dennas distributör för komplexa åtgärder, eftersom hen känner till maskinens produktionscykel.</p> <p>Den här personen ingriper i enlighet med användarens önskemål. Färdigheterna är mekaniska.</p>

SIDAN ÄR AVSIKTLIGT TOM

De kvalifikationer som visas i tabellen på denna sida är obligatoriska inom kategorin **"utbildad person"**.

TYP	DEFINITION
Utbildad person	Den som har blivit informerad, instruerad och utbildad i arbetet och angående eventuella faror som uppstår på grund av missbruk. Hen är också medveten om vikten av säkerhetsanordningar, säkerhetsstandarder och säkra arbetsförhållanden.

2.6 Symboler som används i dessa anvisningar

SYMBOL	DEFINITION
	Symbol som används för att identifiera varningar som är viktiga för operatörens och/eller maskinens säkerhet.
	Symbol som används för att identifiera information av särskild betydelse i handboken. Informationen gäller även säkerheten för personal som är involverad i användningen av maskinen.
	Symbol som används för att ange ett allmänt förbud.
	Symbol som används för att ange skyldigheten att läsa instruktioner för användning och underhåll innan enheten används.

2.7 Ordlista

I manualer kan du hitta teknisk terminologi eller ord med en ovanlig betydelse.

Följande förklarar de använda termerna och förkortningarna:

TERM	DEFINITION
Lyfttillbehör	En uppsättning komponenter eller utrustning som inte är ansluten till maskinerna och som är placerad mellan maskinen och lasten eller på själva lasten, och som lasten kan greppas med. Selarna och deras komponenter betraktas också som lyfttillbehör.
ATEX	Kommer från orden "ATmosphères" och "EXplosibles". Det konventionella namnet som grupperar två EU-direktiv: <ul style="list-style-type: none"> 2014/34/EU för reglering av utrustning som är avsedd för användning i explosionsfarliga omgivningar. 1999/92/EG om säkerhet och hälsa för arbetstagare som kan utsättas för fara orsakad av explosiv atmosfär.
Fel	Ett allmänt fel som förhindrar normal drift av en maskin, en anläggning etc.
Kedjor, rep eller remmar	Element som är konstruerade och byggda för lyftändamål som en väsentlig del av lyftmaskiner eller lyfttillbehör.
Skada	Eventuella negativa konsekvenser till följd av en farlig händelse.
Individuell skyddsanordning	Individuell skyddsanordning ("Individual Protection Device", DPI) avser produkter som har till uppgift att skydda arbetstagaren (operatör, underhållare, tekniker, etc.) från hälso- och säkerhetsrisker. Utrustningen ska bäras eller medhavas.








TERM	DEFINITION
driftstopp	Enheten är helt berövade normal förmåga att utföra en nödvändig funktion.
Support	Utrustad eller avsedd att vara utrustad med ett aktiveringsystem, bestående av delar eller komponenter, varav minst en rör sig, som är anslutna till varandra stabilt för en väl etablerad tillämpning.
Funktionsfel	Felaktig eller olämplig drift av en maskin eller något av dess element som utför en viss funktion.
Skyddsåtgärd	Förväntad åtgärd för att uppnå riskreducering, genomförd: <ul style="list-style-type: none"> • Av planeraren (inneboende säker planering, ytterligare skydd och skyddsåtgärder, information för användning) och/eller • Av användaren (organisation: säkra arbetsrutiner, övervakning, arbetsstillstånd; tillhandahållande och användning av ytterligare skyddsåtgärder; användning av personlig skyddsutrustning; utbildning).
Fara	Potentiell källa till skador som, om de inte undviks, medför en risk mot exponerade personers säkerhet och hälsa.
Exponerad person	En person som är helt eller delvis i ett farligt område.
Förebyggande	De nödvändiga bestämmelserna eller åtgärderna, även i enlighet med arbetets, erfarenhetens och teknikens särdrag, för att undvika risker eller minska risker.
Skydd	Skydd mot något som kan skada. Ett element som ligger mellan dem som kan drabbas av skadan och det som kan orsaka skadan gällande faror som inte rimligen kan elimineras eller för risker som inte kan minskas tillräckligt under konstruktionen. Vi skiljer mellan: <ul style="list-style-type: none"> • aktivt skydd som operatörerna själva måste aktivera (nödstopp till exempel) och/eller slitage (individuellt skyddsanordning). • passivt skydd som ingriper även utan mänsklig kontroll.
Barriär	Fysisk barriär, utformad som en del av maskinen, för att ge skydd.
Fast barriär	Skydd som hålls på plats (dvs. stängt) eller permanent (svetsat) eller med hjälp av fästsystem (skruvar, bultar etc.) som gör det omöjligt att ta bort/öppna utan hjälp av verktyg (nycklar, skruvmejslar eller insexnyckel). Fästelement som är lätta att ta bort är inte tillåtna (t.ex. plasthandtag).
Mobil barriär	Barriär som är mekaniskt ansluten till maskinstrukturen (t.ex. med gångjärn eller gejder) som kan öppnas utan användning av verktyg.
Risk	Kombination av sannolikheten för skada och svårighetsgraden av den skadan.
Kvarstående risk	Risk som kvarstår efter att det har vidtagits skydds- och förebyggande åtgärder.
Pallyftare	Ett mekaniskt fordon som används för att hantera laster i lager, i industrilokaler eller på gårdar. Fordonet rör sig på hjul som kan vara gummiförsedda, antingen med elektrisk eller manuell dragkraft och den är utrustad med ett pneumatiskt lyftsystem som gör det möjligt att lossa lasten från marken och flytta den.
Förväntad användning	Användning av en maskin i enlighet med informationen i bruksanvisningen.

TERM	DEFINITION
Rimligen förutsägbar bero på lätt	användning av en maskin på ett sätt som inte förutsetts av planeraren, men som kan
missbruk	förutsägbart mänskligt beteende.

2.8 Individuella skyddsanordningar

När du arbetar nära maskinen, både med monteringsarbete och med underhålls- och/eller regleringsarbete, måste du strikt följa de allmänna reglerna för att undvika skada. Därför är det viktigt att använda de individuella skyddsanordningar (D.P.I.) som krävs för varje åtgärd.

Här är den fullständiga listan över **individuella skyddsanordningar (D.P.I.)** som kan begäras för olika förfaranden:

SYMBOL	BESKRIVNING
	Skyldighet att använda skyddshandskar eller isoleringshandskar. Anger ett krav på att personalen ska använda skyddshandskar eller isoleringshandskar.
	Skyldighet att använda skyddsskor. Anger föreskrift för personalen att använda skyddsskor för att skydda fötterna.
	Skyldighet att bära skyddskläder. Anger ett krav på att personalen ska bära särskilda skyddskläder.
	Skyldighet att använda skyddshjälm. Anger ett krav på att personalen ska använda hjälm för att skydda huvudet.
	Skyldighet att använda skyddsglasögon. Anger föreskrift för personalen att använda skyddsglasögon.
	Skyldighet att använda bullerskyddsanordningar. Anger föreskrift för personalen att använda hörlurar eller öronproppar för att skydda hörseln.
	Skyldighet att läsa instruktionshandboken. Anger ett krav på att personalen ska konsultera (och förstå) stödinstruktionerna och varningarna före arbetet inleds.

Klädseln för dem som använder eller underhåller maskinen måste uppfylla de grundläggande säkerhetskrav som fastställs i EU 2016/425 och i lagarna i det land där maskinen är installerad.

2.9 Användarens säkerhetsområden

Områdena runt maskinen är uppdelade enligt följande:

TERM	BESKRIVNING
Driftområden	Detta är områden där användaren och andra operatörer kan utföra kontroll och drift av maskinens cykliska funktioner både automatiskt och halvautomatiskt med hjälp av lämpliga manöverpaneler eller för utförandet av manuella åtgärder.
Underhållszoner/ Justering	Det här är de områden där mekaniska underhållare kan utföra underhåll eller reglering Dessa områden anses vara farliga och inte tillgängliga under normal stödanvändning Operatörerna bör vara fullt medvetna om säkerhetsvarningar och individuella anordningar att bära.
Farliga områden	Alla utrymmen inuti och/eller runt maskinen där en person kan utsättas för fara.

De faror och risker som finns i dessa områden skyddas så långt det är möjligt av **skydd** (kåpor, luckor).



FÖRBUD!

När maskinen är **PÅSLAGEN** är det **ABSOLUT FÖRBUDET** att arbeta i farliga områden eftersom vissa risker kanske inte har eliminerats helt.

2.10 Garanti

De fullständiga garantiklausulerna anges i försäljningsavtalet.

Villkoren i handelsavtalet (om annat) har företrädare framför vad som beskrivs i detta avsnitt.

Garantin omfattas av följande allmänna villkor:

- **Öppnande av förpackningen och installationen** måste ske i närvaro av de tekniker som tillverkaren har godkänt.
- Den **första uppstarten och positiva testningen** av den installerade maskinen måste utföras i närvaro och under ledning av tillverkarens tekniker. Åtgärdsbladet för installation/testning av stödet måste fyllas i.
- **Maskinen måste användas inom de gränser som anges** i kontraktet och rapporteras i den tekniska dokumentationen.
- **Underhåll** måste utföras i den tidtabell och på det sätt som anges i handboken med hjälp av originalreservdelar **OEM ALI GROUP S.R.L A SOCIO UNICO** och åtgärderna anförtros till kvalificerad personal.

Garantin **upphör att gälla** vid:

- underlåtenhet att följa **säkerhetsstandarder**;
- **avlägsnande eller manipulering** av kontroll- och säkerhetsanordningar (skydd);
- **ändringar av de säkerhetsförhållanden som tillverkaren fastställt** i programvaran för maskinhantering;
- **felaktig användning** av maskinen;
- användning av maskinen av **utbildad och/eller obehörig personal** eller bristande efterlevnad av de olika operatörernas kompetens, enligt vad som anges i handboken;
- **ändringar eller reparationer** som gjorts av användaren utan byggarens skriftliga tillstånd;
- **partiell eller total bristande efterlevnad** av instruktioner;
- **effektfel** (elektrisk, tryckluft etc.);
- **brist på underhåll**;
- användning av **icke-originaldelar**;
- **exceptionella händelser** så som översvämningar, bränder (om de inte orsakas av maskiner).



Ytterligare detaljer kan förekomma i handelsavtalet.

Villkoren i handelsavtalet (om annat) har företrädare framför vad som beskrivs i detta avsnitt.

SIDAN ÄR AVSIKTLIGT TOM

Kapitel 3

SKYDDSANORDNINGAR

3 SKYDDSANORDNINGAR

3.1 Allmänna varningar

Användaren (företagare eller arbetsgivare) måste:

- noggrant läsa den här handboken och få en ingående förståelse för de tekniska specifikationerna och reglagen innan maskinen tas i drift;
- utbilda operatören om användningen av maskinen;
- kontrollera att enhetens installationsområde är kompatibelt med maskinens storlek och vikt;
- använda lyftutrustning som är anpassad till vikten och egenskaperna hos den del som ska lyftas/flyttas;
- förhindra att maskinen används av obehörig personal;
- förhindra borttagning av paneler som skyddar mekaniska och elektriska delar under drift av maskinen;
- se till att köparens elkraftsystem är utrustat med ett automatiskt utlösningssystem uppströms från den allmänna maskinomkopplaren och ett lämpligt jordningssystem som uppfyller olycksförebyggande regler;
- avlägsna spänningen från den linje där den allmänna omkopplaren är fäst i händelse av ingrepp.
- åtgärder för att avlägsna underhållsskydd får ENDAST utföras av specialiserad och auktoriserad personal;
- se till att säkerhetsanordningar (barriärer, skydd, kåpor, mikrobrytare osv.) inte har manipulerats och att de fungerar fullt ut. Om inte, ordna dem;
- undvik att ta bort säkerhetsanordningar;
- använd endast lämplig utrustning som uppfyller säkerhetsföreskrifterna;
- undvik att manipulera det elektriska systemet, däckat eller andra mekanismer;
- lämna inte enheten obevakad;
- bär kläder som uppfyller säkerhetsföreskrifterna;
- använd stegar eller lyftutrustning som uppfyller säkerhetsstandarder vid åtgärder på platser som inte är direkt åtkomliga från marken;
- se till att det inte finns några komponenter som kan komma i drift och/eller detaljer som placeras på maskinen vid underhåll;
- använd lämplig individuell skyddsanordning och verktyg;
- ta inte bort varningsskyltar;
- förhindra underhåll när maskinen är PÅ;
- ENDAST behörig personal får utföra underhållsåtgärder;
- förhindra att barn leker eller utför rengöring och/eller underhåll på maskinen;
- använd maskinen ENDAST enligt beskrivningen i stycket "KORREKT ANVÄNDNING";
- undvik att göra snabba eller lyckade reparationer som kan äventyra maskinens smidiga drift och operatörens säkerhet.



OBSERVERA!

Innan du rengör och/eller underhåller, se till att den allmänna omkopplaren är avslagen, "0" - "OFF", för att avlägsna strömförsörjningen.



OBSERVERA!

Urtagning av kontakten måste ske så, att en operatör kan verifiera var som helst ifrån att kontakten är frånkopplad.



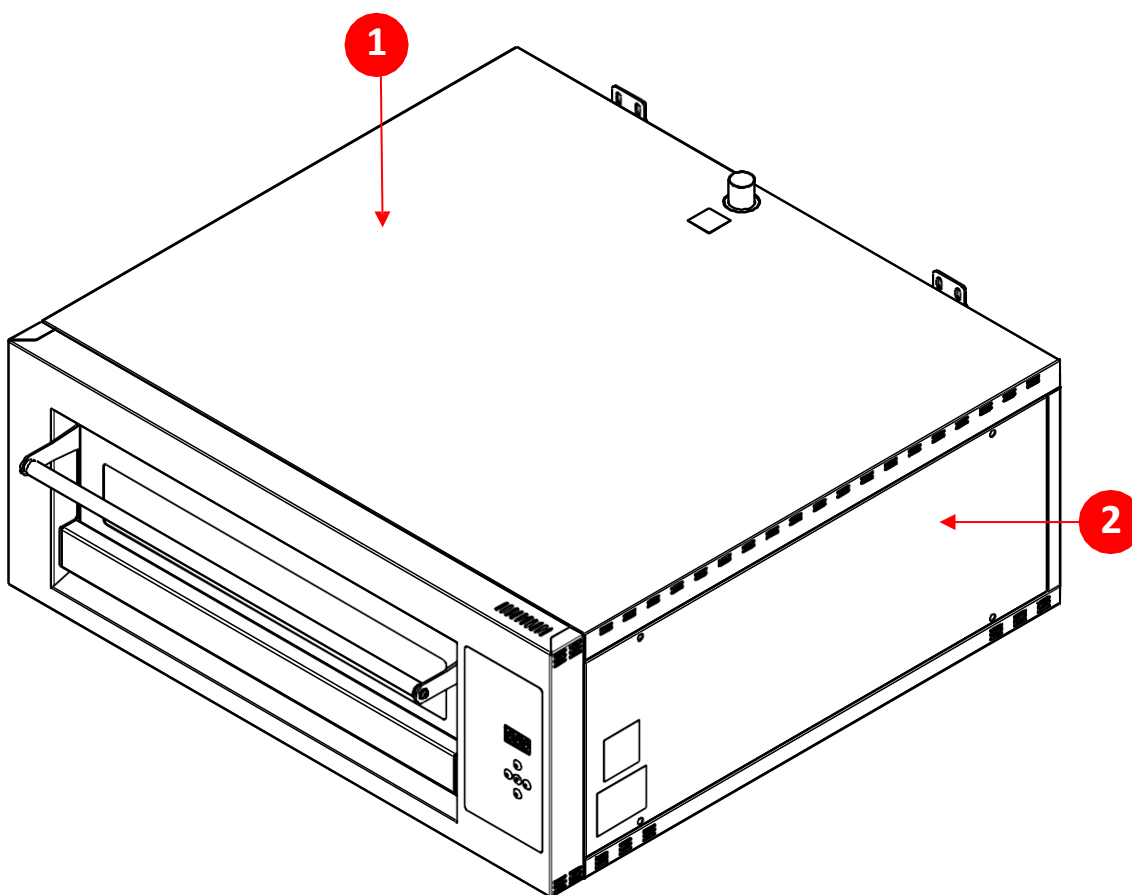
VIKTIGT!

Missbruk av maskinen utesluter tillverkarens ansvar.

3.2 Säkerhetsanordningar

Maskinen har säkerhetsanordningar som beskrivs i följande tabell. För placeringen av dessa enheter, se ritningen under tabellen.

POS.	TERM	BESKRIVNING
1	Fasta skydd	De fasta tynskydden består av fasta skyddsanordningar som förhindrar åtkomst till maskinens insida och dess enheter genom andra områden än huvudöppningarna. Maskinen är utrustad med fasta skydd, placerade i områden som är åtkomliga endast under underhåll och som kräver specifika verktyg för att avlägsnas.
2	Säkerhetstermostat	Placerad under den högra panelen, stänger av ugnen om överhettning upptäcks i bakkammaren.



3.3 Buller

Bullermätningar gjordes i enlighet med **standarderna UNI EN 11200 och UNI EN ISO 3746**. Under driftcykler **är personalens bullerexponering lägre än 80 dB**.

Den faktiska ljudnivån för den installerade maskinen vid drift på anläggningen i en produktionsprocess skiljer sig från den som detekteras, eftersom bullret påverkas av vissa faktorer, t.ex.:

- typ- och anläggningsfunktioner;
- andra intilliggande maskiner i drift.

Det är användarens ansvar att tillämpa de förebyggande och skyddande åtgärder som följer, i enlighet med lagstiftningen i det land där maskinen installeras och används.

3.4 Vibrationer

De vibrationer som maskinen ger upphov till **är inte farliga** för operatörens hälsa.



OBSERVERA!

Kraftiga vibrationer kan endast orsakas av ett mekaniskt fel som omedelbart måste rapporteras och elimineras, för att inte påverka maskinens och operatörens säkerhet.

3.5 Elektromagnetisk kompatibilitet

Maskinen innehåller elektroniska komponenter som omfattas av föreskrifterna om elektromagnetisk kompatibilitet gällande emissioner genom ledningar eller strålning.

Utsläppsvärden är en del av de lagstadgade kraven tack vare användning av komponenter som uppfyller direktivet om elektromagnetisk kompatibilitet, lämpliga länkar och installation av filter vid behov.

Maskinen överensstämmer därmed med direktivet om elektromagnetisk kompatibilitet (EMC).



OBSERVERA!

Underhåll av elutrustningsåtgärder som utförs på ett felaktigt sätt eller felaktigt utbytta komponenter kan äventyra effektiviteten hos de använda lösningarna.

3.6 Återstående risker

Maskinen är konstruerad för att säkerställa de väsentliga säkerhetskraven för operatören.

Säkerheten har så långt det är möjligt integrerats i maskinens planering och konstruktion, men det finns fortfarande risker som operatörerna måste skyddas från, särskilt under:

- transport och installation;
- normal drift;
- justering och inställning;
- underhåll och rengöring;
- isärtagande.

Nedan anges för varje kvarstående risk en beskrivning av det område eller den del av maskinen som är utsatt för risken och information om hur man gör för att undvika den:

RISK	BESKRIVNING OCH INFORMATION OM FÖRFARANDET
Elektrisk fara	Personkontakt med element med spänning. Rengöring/underhåll alltid med maskinen avstängd Endast den elektriska underhållaren (PES/PAV-kvalificerad) lämplig för arbete med spänning enligt CEI 11-27, kan utföra extraordinärt underhåll med lämplig individuell skyddsanordning.
Termisk fara	Personkontakt med element som kan orsaka brännskador av kontakt med föremål eller material med extrem temperatur
Faror som orsakas av material och ämnen som bearbetas, används, produceras eller urladdas från maskinen	Risk för brand eller explosion (på grund av material, pulver, vätskor, ämnen och gaser, använt eller producerat).
Faror som orsakas av material och ämnen som bearbetas, används, produceras eller urladdas från maskinen	Biologiska (mögel) och mikrobiologiska faror (virus eller bakterier).



OBSERVERA!




Utför inte underhålls- och rengöringsuppgifter om du inte har slagit av strömmen.

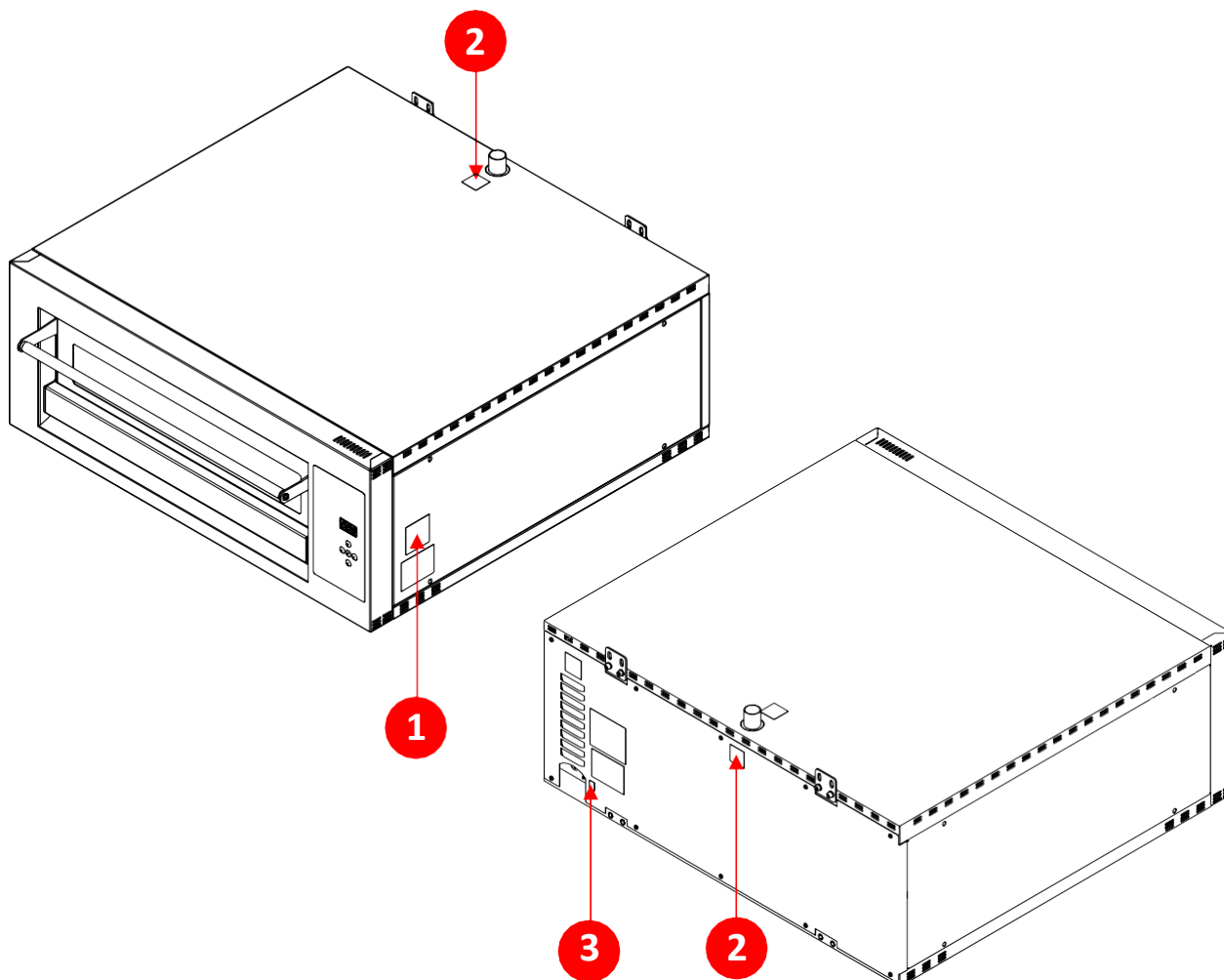
Det är användarens omsorg att:

- analysera de risker som kan uppstå under en hanterings- och installationsfas på din anläggning (de analyser som har utförts av hanteringen av maskinen gjordes endast med hänsyn till dess egenskaper);
- avgränsa vägen för gaffeltruckar och/eller laserfordon med märken på golvet;
- öka medvetenheten och utbilda driftspersonalen på arbetsstationer och dem som sköter maskinen.
- placera ut visuella säkerhetsskyltar i arbetsmiljön efter att ha bedömt risker inom transport- eller kontrollområden.

3.7 Applicerade säkerhetspiktogram

Maskinen förses med dekaler och säkerhetsetiketter, som visas i följande tabell. För positionering, se bilden.

POS.	PIKTOGRAM	BESKRIVNING
1		Elektrisk fara!
2		risk för höga temperaturer!
3		Den indikerar de terminaler som, när de är anslutna tillsammans, för samman olika delar av en utrustning eller ett system till samma potential, inte nödvändigtvis jordpotentialen (jord) (IEC 60417-5021).



Kapitel 4

BESKRIVNING

4 BESKRIVNING

4.1 Korrekt användning

Maskinen i fråga är avsedd att användas för:

ANVÄNDNING	TILLÅTET	PROCESSMILJÖ
Tillagning av:	Pizza, focaccia, bruschetta.	Restaurang

Maskinen skapades för att:

- uppfylla de särskilda krav som anges i försäljningsavtalet,
- följa instruktionerna och användningsgränserna i den här handboken.

Maskinen är konstruerad och byggd för att fungera säkert om:

- den används inom de gränser som anges i avtalet och denna handbok;
- procedurerna i användarhandboken följs;
- rutinunderhåll utförs på angiven tid och på angivet sätt;
- extraordinärt underhåll utförs i rätt tid vid behov;
- säkerhetsenheter tas inte bort och/eller förbikopplas.

4.2 Rimligen förutsägbar felaktig användning

Rimligen förutsägbar felaktig användning anges nedan:

- att använda maskinen som fotfäste för olämpliga komponenter;
- att använda maskinen för att erhålla produktionsvärden över de föreskrivna gränserna;
- att använda maskinen på ett annat sätt än vad som anges i avsnittet "Korrekt användning".

All annan användning av maskinen än förväntat måste godkännas skriftligen av tillverkaren. I avsaknad av sådant skriftligt tillstånd ska användningen anses vara "olämplig användning". Därför fransäger sig tillverkaren allt ansvar i samband med skador som orsakats egendom eller personer och anser att någon form av garanti på stödet har upphört att gälla.



VIKTIGT!

Missbruk av maskinen utesluter tillverkarens ansvar.

4.3 Skyldigheter och förbud

4.3.1 Användarskyldigheter

Användaren (företagare eller arbetsgivare) måste:

- beakta operatörernas förmåga och villkor i förhållande till deras hälsa och säkerhet;
- tillhandahålla lämpliga medel för individuellt skydd som överensstämmer med varje förfarande;
- tillhandahålla standardmetoder och förfaranden för lyftning;
- kräva att enskilda arbetstagare följer företagets regler och föreskrifter om säkerhet och användning av kollektiva eller individuella skydd;
- utbilda personalen om olycksfallsrutiner;
- utbilda personalen om kvarstående risker;
- utbilda personal om säkerhetsanordningar för operatörer;
- utbilda personalen om de allmänna säkerhetsreglerna i EU-direktiven och lagstiftningen i det land som stödet riktas till.

Endast personal som har sett den här handboken och är korrekt utbildad kan använda maskinen.

4.3.2 Personalskyldighet (operatörer/underhållare/tekniker)

Personalen måste:

- Alltid ha maskinen avstängd när de utför underhåll.
- Alltid ha den allmänna omkopplaren avkopplad när de utför åtgärder på samtliga komponenter i elsystemet.
- När du startar maskinen ska du se till att det inte finns något främmande föremål inuti.
- Använd den skyddsutrustning som arbetsgivaren tillhandahåller på lämpligt sätt.
- Rapportera säkerhetsbrister till din arbetsgivare, chef eller förman omedelbart.

4.3.3 Personalförbud (operatörer/underhållare/tekniker)

I synnerhet får personalen **inte**:

- använda maskinen på fel sätt, det vill säga för andra användningsområden än de som anges i avsnittet **"Korrekt användning"**;
- avlägsna eller ändra säkerhets- eller signalanordningar utan tillstånd;
- utföra åtgärder på eget initiativ eller som kan äventyra säkerheten för dem själva eller andra arbetstagare;
- ändra maskinens funktion;
- ändra elektriska anslutningar för att utesluta intern säkerhet;
- använda stödet om inte är installerat i enlighet med gällande bestämmelser;
- använda stödet utanför de tillåtna miljöförhållandena (se **"Kapitel 5"**).

OBSERVERA!

OEM ALI GROUP S.R.L A SOCIO UNICO svarar inte för skador som orsakas av saker eller människor när:



- maskinen har använts i ett utrymme som inte är tillåtet;
- beskrivna skyldigheter och förbud har inte uppfyllts.

4.4 Tekniska data

ALLMÄN INFORMATION						
Modelli	Domitor Pro 430 M-DG	Domitor Pro 830 M-DG	Domitor Pro 630S M-DG	Domitor Pro 630L M-DG	Domitor Pro 1230L M-DG	Domitor Pro 930 M-DG
Max. Temperatur	400°C	400°C	400°C	400°C	400°C	400°C
Antal pizzor/timme Ø 30	32	64	32	48	96	72
Antal pizzor/timme Ø 45	5	10	5	10	20	20
Antal brickor/timme (60X40)	3	6	3	6	12	6

INFORMATION OM STRÖMFÖRSÖRJNING			
Modell	Domitor Pro 430 M-DG		
Elektrisk spänning	208/240V	208/240V	380/416V
Aktiva faser	1Ph + PE	3Ph + PE	3Ph + N + PE
Absorption	19,2 A	16,5 A	9,5 A
Kabelområde	3X4 mm ²	4X2,5 mm ²	5X1,5 mm ²
Effekt	4,4 KW		
Relativ luftfuktighet	10 – 80%		
Modell	Domitor Pro 830 M-DG		
Elektrisk spänning	208/240V	208/240V	380/416V
Aktiva faser	1Ph + PE	3Ph + PE	3Ph + N + PE
Absorption	38,2 A	33 A	19 A
Kabelområde	3X10 mm ²	4X6 mm ²	5X4 mm ²
Effekt	8,8 KW		
Relativ luftfuktighet	10 – 80%		

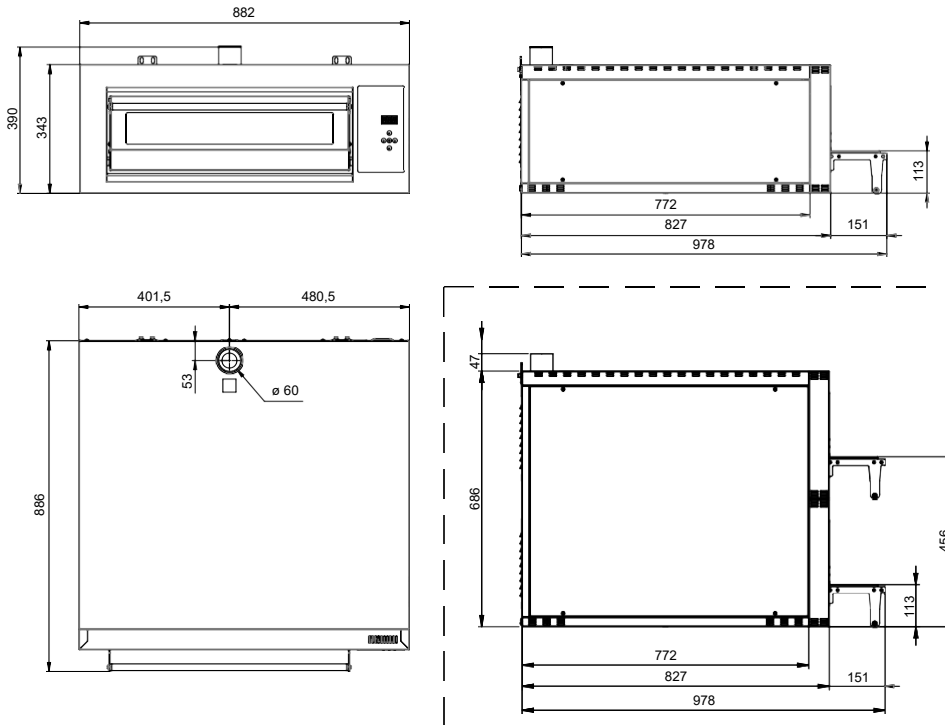
INFORMATION OM STRÖMFÖRSÖRJNING

Modell		Domitor Pro 630S M-DG		
Elektrisk spänning	208/240V	208/240V	380/416V	
Aktiva faser	1Ph + PE	3Ph + PE	3Ph + N + PE	
Absorption	34 A	19,5 A	11,5 A	
Kabelområde	3X6 mm ²	4X4 mm ²	5X2,5 mm ²	
Effekt		7,8 KW		
Relativ luftfuktighet		10 – 80%		
Modell		Domitor Pro 630L M-DG		
Elektrisk spänning	208/240V	208/240V	380/416V	
Aktiva faser	1Ph + PE	3Ph + PE	3Ph + N + PE	
Absorption	34 A	19,5 A	11,5 A	
Kabelområde	3X6 mm ²	4X4 mm ²	5X2,5 mm ²	
Effekt		7,8 KW		
Relativ luftfuktighet		10 – 80%		

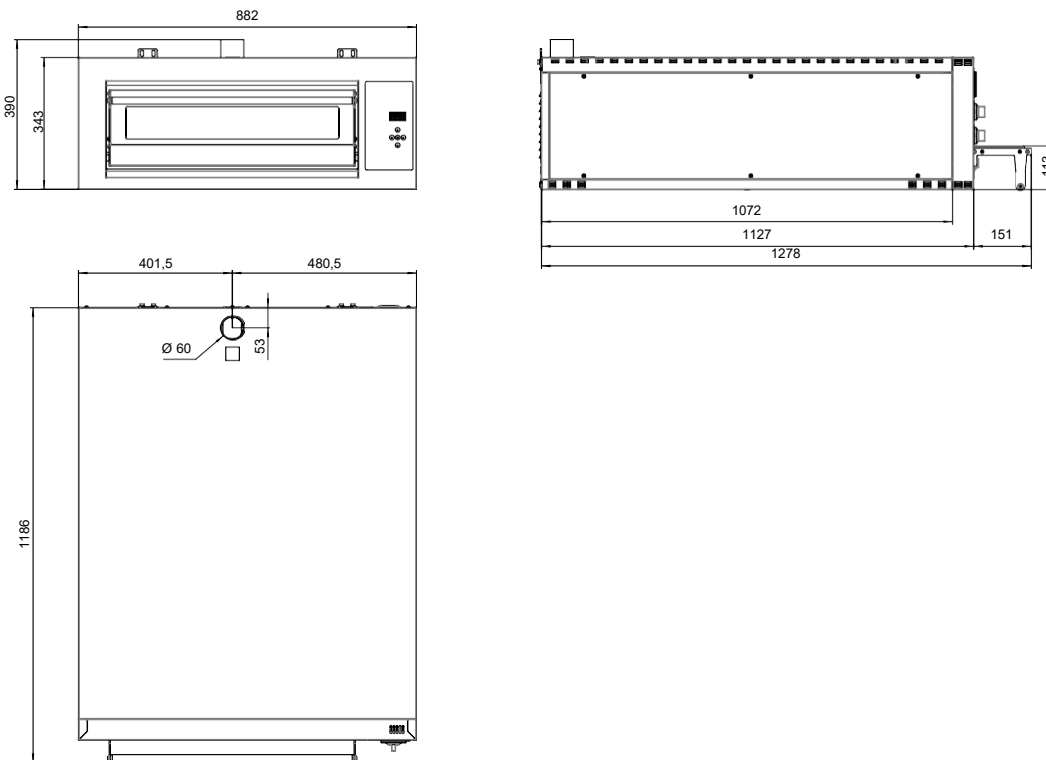
Modell		Domitor Pro 1230L M-DG		
Elektrisk spänning	208/240V	208/240V	380/416V	
Aktiva faser	1Ph + PE	3Ph + PE	3Ph + N + PE	
Absorption	67 A	39 A	22,6 A	
Kabelområde	3X10 mm ²	4X6 mm ²	5X4 mm ²	
Effekt		15,6 KW		
Relativ luftfuktighet		10 – 80%		
Modell		Domitor Pro 930 M-DG		
Elektrisk spänning	208/240V	208/240V	380/416V	
Aktiva faser	1Ph + PE	3Ph + PE	3Ph + N + PE	
Absorption	52,2 A	31 A	17,5 A	
Kabelområde	3X10 mm ²	4X6 mm ²	5X4 mm ²	
Effekt		12 KW		
Relativ luftfuktighet		10 – 80%		

4.5 Layoutmått

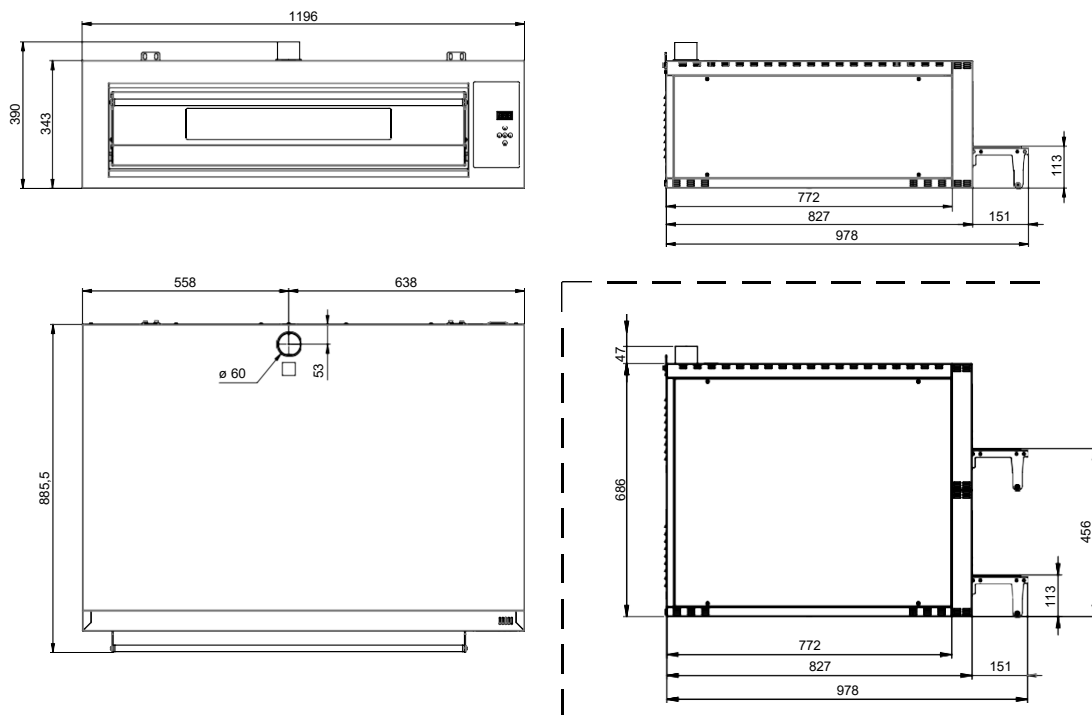
UGN 430 - 830



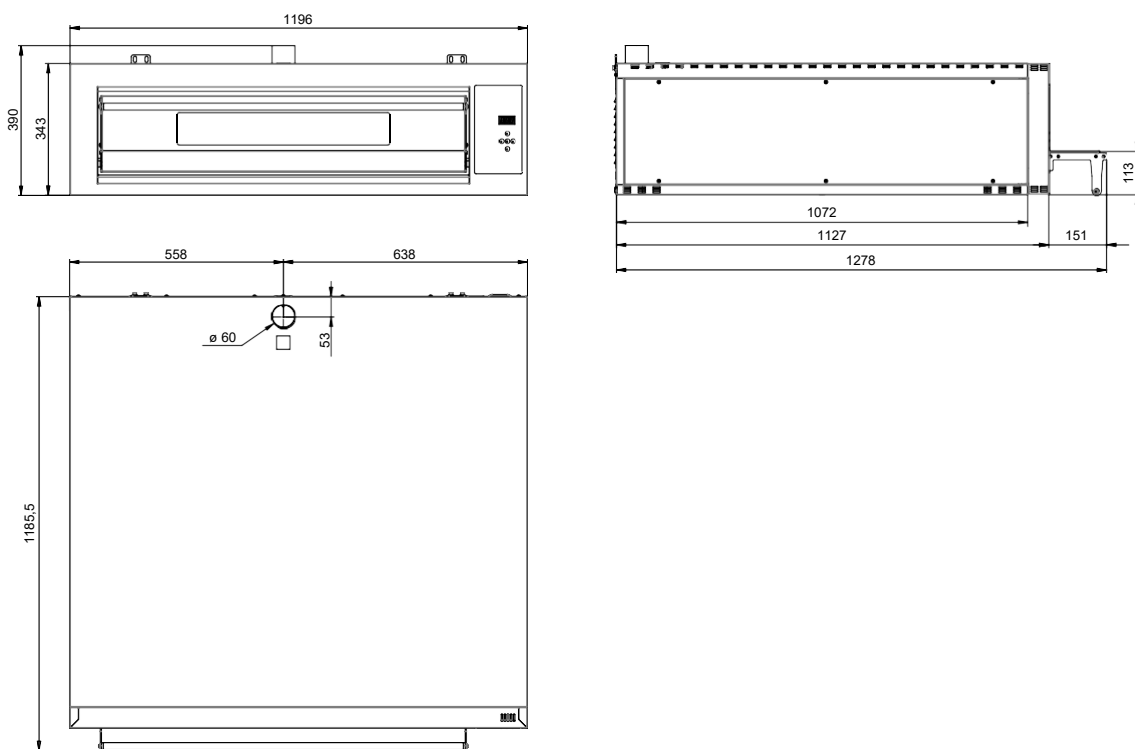
UGN 630 S

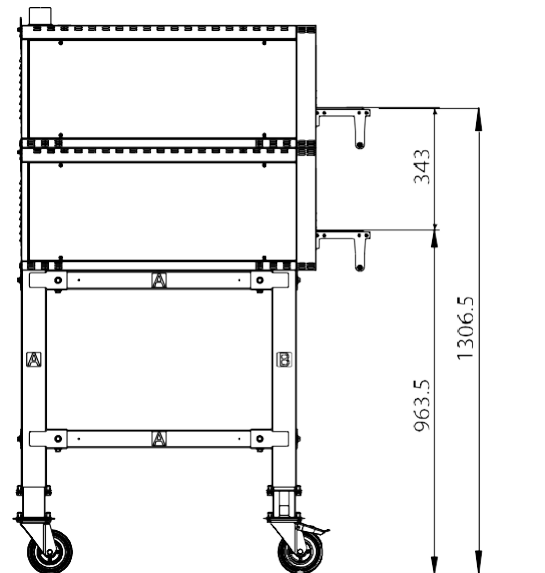
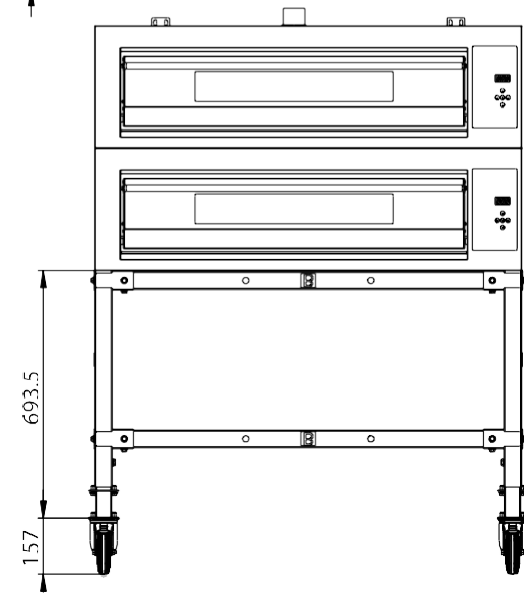
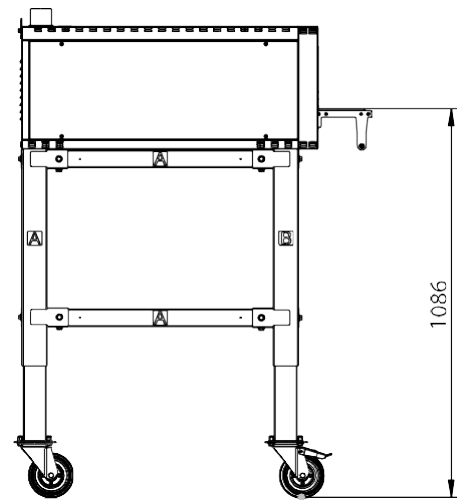
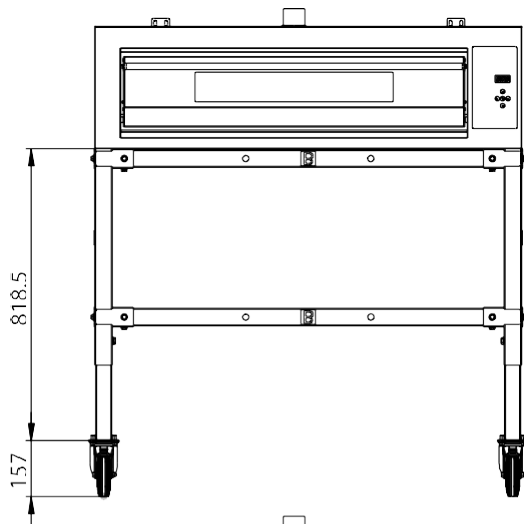


UGN 630 L – 1230 L



UGN 930

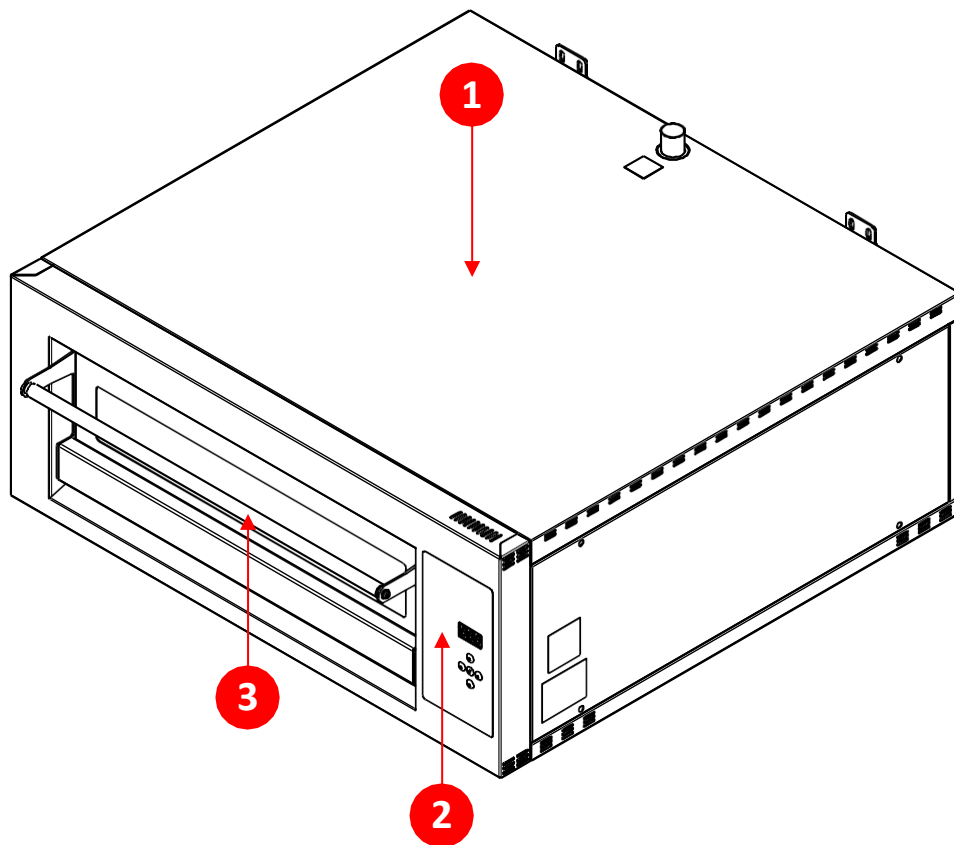




4.6 Huvudkomponenter

Ugnen är tillverkad av följande nyckeldelar:

POS.	BESKRIVNING
1	Bakkammare
2	Styrpanel
3	Lucka



4.7 Allmän beskrivning

Maskinen är en professionell ugn som används för att laga pizza och liknande.

Du kan grädda direkt på den eldfasta ytan eller med hjälp av speciella pannor, brickor eller runda stöd i aluminium eller rostfritt stål.

Maskinen har utformats för att placeras ovanför ett särskilt stöd som syns i tabellen i slutet av handboken.

Kapitel 5

TRANSPORT OCH INSTALLATION

5 TRANSPORT OCH INSTALLATION

5.1 Introduktion



VIKTIGT!

Lyft- och hanteringsåtgärder måste utföras uteslutande av specialiserad och utbildad personal som kan utföra dem.

Under installationen måste **OEM ALI GROUP S.R.L A SOCIO UNICO**:s tekniker stödjas av operatörer som är förberedda för framtida underhåll och användning av maskinen.

Maskinen är konstruerad så att det i förpacknings-, transport- och monteringsfaserna är nödvändigt att använda en gaffeltruck eller lyftkran

/vinsch.

5.2 Förpackning

Maskinen levereras av **OEM ALI GROUP S.R.L A SOCIO UNICO** från fabriken till kunden.

Beroende på transportavståndet, kundens specifika önskemål och lastens tid i förpackningen skickas maskinen på följande sätt:

- normal skyddsförpackning för korta och medellånga avstånd;
- speciell skyddsförpackning för långa avstånd.

Transporten måste utföras täckt eller insvept beroende på typ av last.

När maskinen tas emot måste kunden kontrollera att det inte finns några skador orsakade av transportören eller personal som ansvarar för specifika åtgärder.

- **Om det finns skador**, lämna förpackningen som den är och begär omedelbart skadebedömning av transportföretaget. Lämna därefter ett intyg om den skada som upptäckts till den behöriga transportförsäkringen och till försäljningsstället.
- **Om ställningen är i trälåda, på lastpallar eller på träfästen** med eventuellt värmeinfallbart cellofanskydd, ta först bort förpackningen eller annat överdrag. För att frigöra maskinen helt, ta bort skruvarna och metallbandet. Lyft sedan maskinen med en lyftvagn enligt beskrivningen i lämplig tabell och ta bort den lastpall som används för transport.

5.2.1 Borttagning av förpackningar

Följ dessa steg för att ta bort förpackningen:

STEG	ÅTGÄRD
1	Placera maskinen på dess avsedda plats.
2	Packa upp de delar som levereras på lastpallar enligt följande: <ul style="list-style-type: none">• Ta bort band;• ta bort kartongen• ta bort cellofan;• ta bort eventuell trägolvsfästning.



VIKTIGT!

Följ tabellen i avsnittet "Tabell för grupp- och viktfordelning" för att se vilka och hur många separata delar maskinen transporteras som.

För maskinhantering, se avsnittet "Transport".

5.2.2 Kassering av förpackningen

Förpackningen är en väsentlig del av leveransen och samlas inte in, så bortskaffandet är på köparens ansvar.

Bortskaffande eller förstöring måste ske i enlighet med bestämmelserna i användarens land, med hänsyn till materialet:

- trä för lådor;
- plastfilm för skydd av ställningen och tejp för att fästa dem;
- påsar av absorberande ämne för fukt.
- Osv.

5.3 Transport och hantering

OEM ALI GROUP S.R.L A UNICO SOCIO använder med hänsyn till transportsätten lämpliga förpackningar och fixturer för att säkerställa integritet och lagring under transport.

Kontrollera att ingen del har skadats under transport och/eller hantering när maskinen tas emot.

Om skador upptäcks är det obligatoriskt att omedelbart rapportera dem till tillverkaren.

Den hanteringsverksamhet som beskrivs i detta avsnitt ska utföras av personal som är kvalificerad för sådana åtgärder: specialutbildad personal för att utföra lastning, lossning och hantering med hjälp av lyftanordningar.



OBSERVERA!

OEM ALI GROUP S.R.L A SOCIO UNICO är inte ansvarig för skador på egendom eller människor som orsakas av olyckor på grund av bristande efterlevnad av instruktionerna i denna handbok.

5.3.1 Tabell för grupp- och viktfordelning

Följ tabellen nedan för att se vilka och hur många separata delar ugnen transporteras som.

MODELL	VIKT	INTERNA MÅTT	EXTERNA MÅTT
430	100 kg	L = 630 mm P = 630 mm H = 100 mm	L = 882 mm P = 827 mm H = 343mm
830	170 kg	L = 630 mm P = 630 mm H = 105 mm	L = 882 mm P = 827 mm H = 686 mm
630S	133 kg	L = 630 mm P = 937 mm H = 100 mm	L = 882 mm P = 1127mm H = 343mm
630L	135 kg	L = 943mm P = 630mm H = 100 mm	L = 1196mm P = 827 mm H = 343 mm
1230L	220 kg	L = 943 mm P = 630 mm H = 105 mm	L = 1196 mm P = 827 mm H = 686mm
930	178 kg	L = 943 mm P = 937 mm H = 100 mm	L = 1196mm P = 1127mm H = 343 mm

5.3.2 Transportverksamhet



OBSERVERA!

OEM ALI GROUP S.R.L A SOCIO UNICO tar inget ansvar för eventuella skador på maskinen till följd av bristande överensstämmelse med de instruktioner som tillhandahålls.



VIKTIGT!

Lyftpersonal måste vara auktoriserad och utbildad i användningen av lyftutrustning och måste uppfylla kraven för individuellt skydd.

TRASPORTO CON CARRELLO ELEVATORE

Kvalifikationer för operatören Ledare för lyfthjälpmedel

Nödvändig individuell skyddsanordning



Lyfthjälpmedel Gaffeltruck

Verktyg Inga



OBSERVERA!

Använd endast lämpliga och godkända lyfthjälpmedel som är kompatibla med maskinens storlek och vikt.

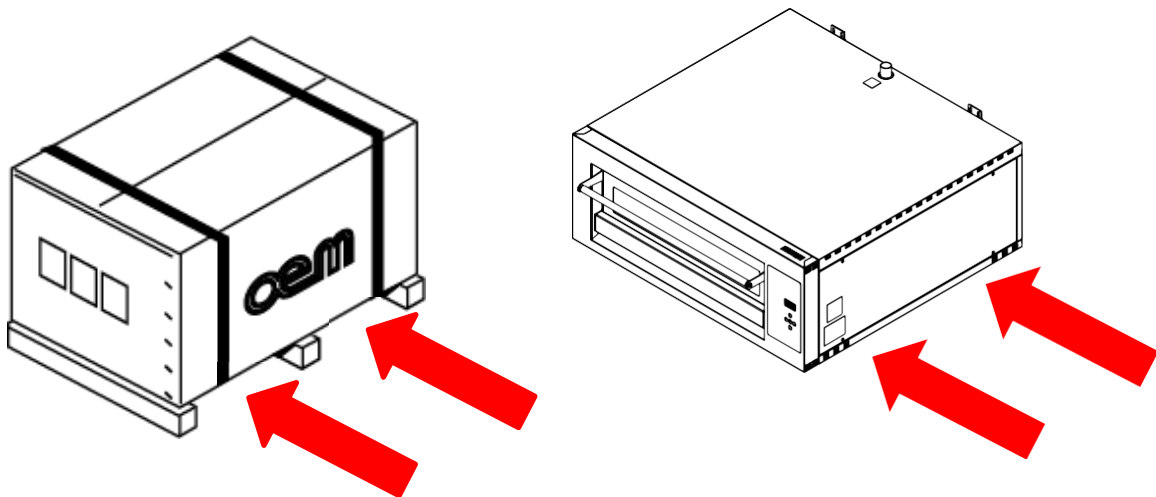


OBSERVERA!

Se till att ingen är under eller inom lyfthjälpmedlets räckvidd.

Följ dessa steg för att framgångsrikt transportera med gaffeltruck:

STEG	ÅTGÄRD
1	Placera gaffeltruckens gaffel under maskinens arbetsyta.
2	Se till att gaffeln kommer ut från lastens baksida (minst 5 cm), så att den är så lång att det inte finns risk för att den delen som transporteras välter.
3	Lyft gafflarna tills de kommer i kontakt med lasten Observera: Om det behövs kan du fästa lasten på gaffeln med klämmor eller liknande.
4	Lyft lasten långsamt några tiotals centimeter och kontrollera dess stabilitet genom att se till att lastens tyngdpunkt är placerad i mitten av lyftgaffeln.
5	Luta gafflarna bakåt (mot förarsätet) för att säkerställa större laststabilitet under transporten.
6	Justera transporthastigheten enligt underlag och typ av last, så att du undviker plötsliga rörelser.



TRANSPORT MED GRU-ANORDNING/VINSCH

Kvalifikationer för operatören Ledare för lyfthjälpmedel

Obligatorisk individuell skyddsanordning



Lyfthjälpmedel Lyftkran/vinsch

Verktyg Remmar



OBSERVERA!

Använd endast lämpliga och godkända lyftanordningar som är kompatibla med maskinens storlek och vikt. Använd inte ställinor eftersom de kan orsaka skador på maskinens kropp.

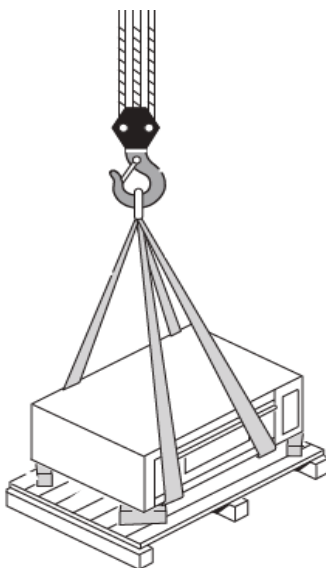


OBSERVERA!

Se till att ingen är under eller inom lyfthjälpmedlets räckvidd.

För en lyckad transport **med lyftkran/vinsch** ska du följa dessa steg:

STEG	ÅTGÄRD
1	Lyft en aning och växelvis maskinens fyra hörn och placera under brickorna. Observera: Använd vid behov en gaffeltruck (se föregående sida).
2	För in två remmar under maskinens plint.
3	Anslut remmarna till lyftsystemets krok (lyftkran/vinsch).
4	Lyft långsamt lasten några centimeter och kontrollera dess stabilitet och kontrollera att den förblir i horisontellt läge.
5	Lyft långsamt och se till att lasten inte fluktuerar eller går ur balans.



5.4 Installation

5.4.1 Kunddebiteringar

Med undantag för eventuella andra avtalsöverenskommelser, är det **normalt att kunden debiteras** för:

- **Lokaler** (inklusive murverk, såsom fundament eller trattar om det behövs, belysning).
- **Strömförsörjningssystem** upp till maskinens kraftpunkter, i enlighet med reglerna i installationslandet och/eller som krävs av tillverkaren. Alla tekniska specifikationer som krävs av tillverkaren finns i försäljningsavtalet. Tillverkaren fransäger sig allt ansvar om kunden inte kan garantera de tekniska egenskaperna hos det elektriska system som krävs i försäljningskontraktet.
- **Eltillförseln till ugnen**, inklusive jordningsledaren, enligt de egenskaper och toleranser som krävs och som anges i denna handbok.
- **Verktyg och tillbehör** som behövs för montering och installation.
- **Lämplig lyft** - och hanteringsutrustning.



OBSERVERA!

Elkablarna betalas av kunden och måste dimensioneras enligt den maximala strömförbrukningen. Använd en flexibel kabel under ett oljebeständigt hölje som inte får vara lättare än polykrom- eller syntetiska elastomerkablar under motsvarande hölje (beteckning 60245 IEC 57).

5.4.2 Tillåtna miljöförhållanden

Maskinen installeras och används i en inomhusmiljö, skyddad från väder som regn, hagel, snö, dimma, svävande damm, brännbart pulver samt skyddad från aggressiva ämnen som frätande ångor eller höga värmekällor och bör inte klassificeras som ATEX.

Användning av maskinen under andra förhållanden än de som anges är inte tillåten. I synnerhet får installations- och användningsmiljön inte innehålla följande:

- Exponering för frätande ångor.
- Exponering för hög luftfuktighet (över 85 %) och snabba förändringar av relativ luftfuktighet (över 0,005 p.u./h);
- Exponering för mycket damm;
- Exponering för slipande damm;
- Exponering för oljiga ångor;
- Exponering för explosiva blandningar av damm eller gas;
- Exponering för bräckt luft;
- Exponering för vibrationer, stötar eller onormala stötar;
- Exponering för dåligt väder utanför de tillåtna gränserna eller droppande;
- Exponering för ovanliga transport- eller lagringsförhållanden;
- Exponering för höga eller snabba termiska variationer (över 5K/h);
- Förekomst av kärnstrålning.

Maskinen är konstruerad och byggd för att fungera säkert under följande miljöförhållanden:

Rumstemperatur	15 – 35 °C
Maximal relativ luftfuktighet	90 %

Plats för installation	Restaurang
Belysning	Neon eller LED-ljus
Stödytan	golv som tål vikten



OBSERVERA!

Andra miljöförhållanden än de som anges kan orsaka allvarliga skador på maskinen. Maskinens placering i miljöer som inte motsvarar vad som anges medför att garantin upphör att gälla.



VIKTIGT!

Arbetsytan ska vara tillräckligt belyst.

Om det finns skuggor eller skillnader i höjd, är det upp till användaren att ställa in lämpliga belysningsanordningar.

Om dessa krav inte uppfylls fransäger sig tillverkaren allt ansvar.

5.4.3 Ugnens placering



VIKTIGT!

Placera ugnen på ett sätt som förhindrar att livsmedel påverkas negativt av luftströmmar, damm, läckande vätskor eller kondensation eller aerosoler.



FARA!

Ugnen **SKA INTE INSTALLERAS** bredvid brandfarliga ytor som möbler, väggar, skiljeväggar, träbeläggningar etc.

Golvet där ugnen installeras får inte vara av lättantändligt material. Under inga omständigheter får brandfarliga föremål förvaras nära enheten. Brandsäkerhet måste garanteras.

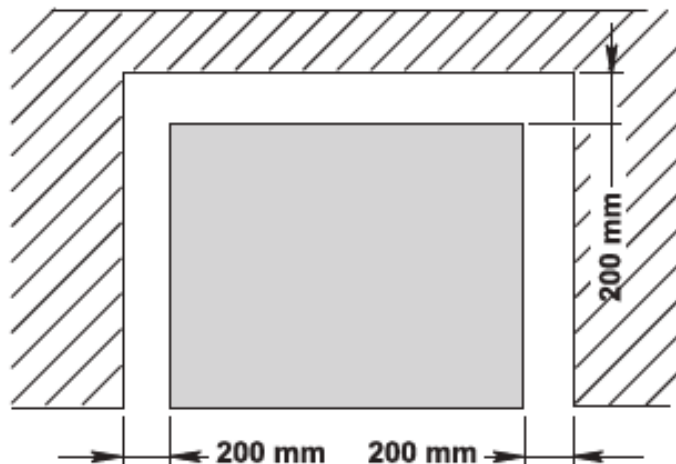


VIKTIGT!

Tillverkaren förnekar allt ansvar för bränder som uppstår på grund av bristande efterlevnad av dessa bestämmelser och som orsakar skada för människor eller saker.

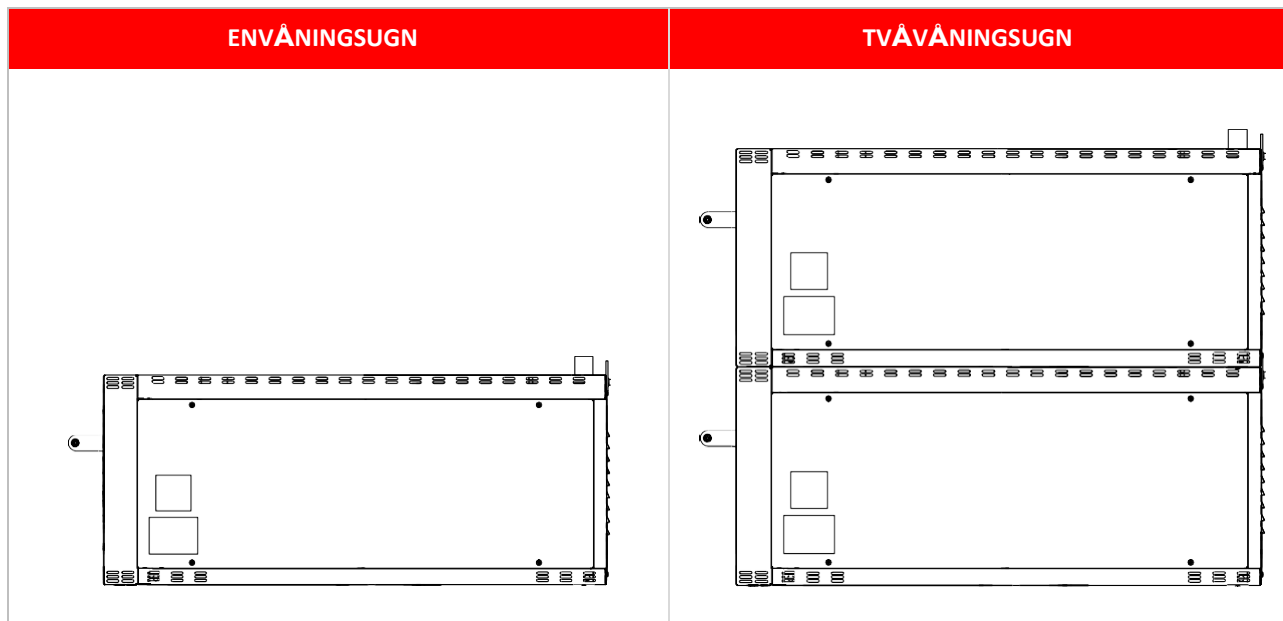
Placering av ugnen:

- Placera ugnen på det definierade området i enlighet med de indikationer som visas i figuren, eftersom de anger de minsta avstånd som behövs för att ugnen ska fungera korrekt.
- Placera ugnen på platser som inte utsätts för turbulens eller drag eftersom det kan förändra bakutrymmets goda funktion och därmed den färdiga produkten; detta ökar avsevärt elförbrukningen.
- Lås ugnens läge med bromshjulen (valfritt) placerade på manöversidan.



5.4.4 Montering


Monteringen av ugnen omfattar två typer av konfiguration:



Observera!
Det finns en enhet med ställning (valfritt)

På följande sidor ger vi riktlinjer för de två typerna av montering.


5.4.4.1 Montering av envåningsugn

Obligatorisk individuell skydd	
Lyfthjälpmedel	Gaffeltruck/lyftkran/vinsch
Verktyg	

Så här monterar du **envåningsugnen**:

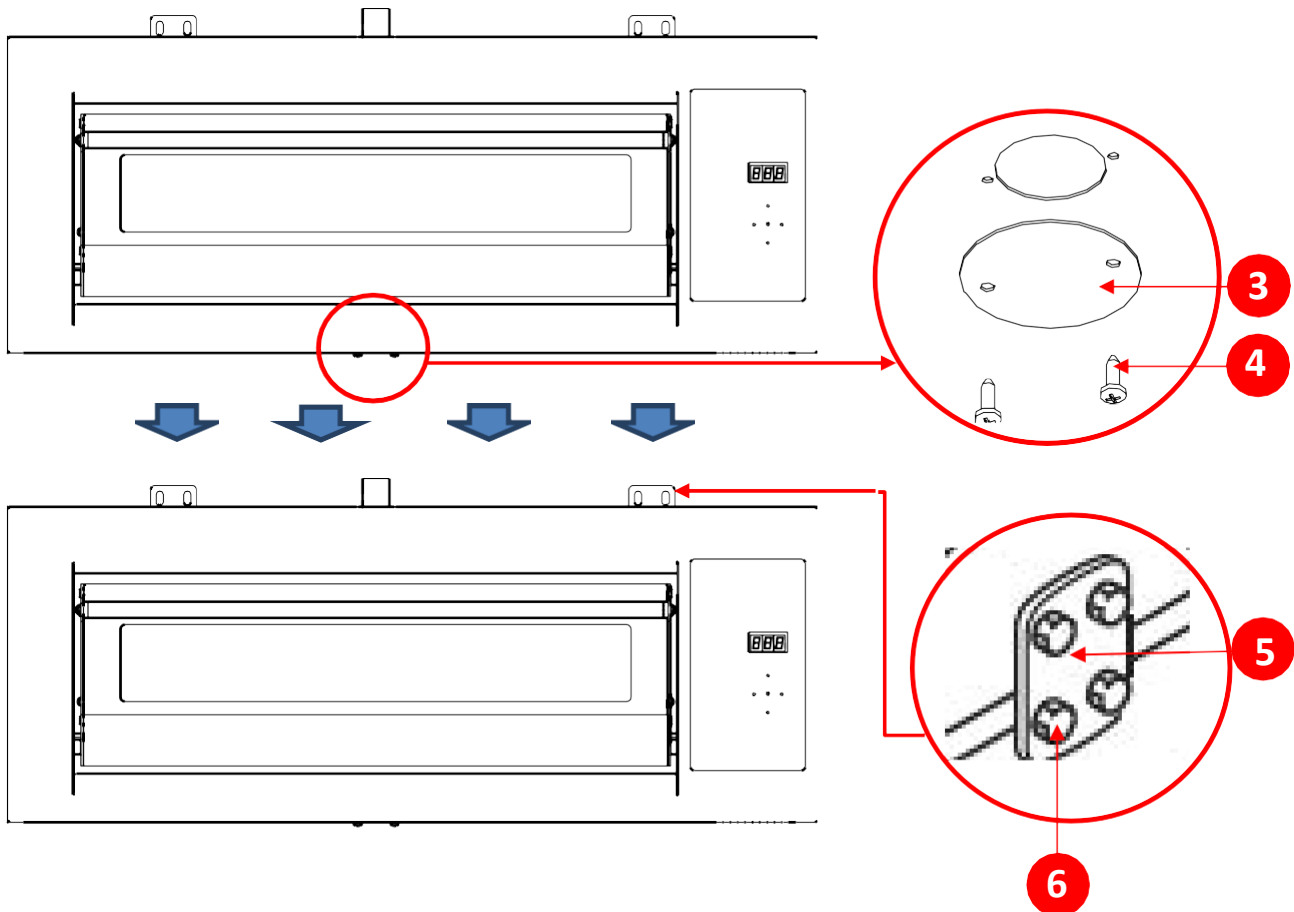
STEG	ÅTGÄRD
1	Lyft ugnen enligt beskrivningen i avsnittet "Transport".
2	Placera ugnen på disken eller i den zon som är avsedd för drift.

5.4.4.2 Montering av ugn med två eller tre kammare

Obligatorisk individuell skyddsanordning	
Lyfthjälpmedel	Gaffeltruck/lyftkran/vinsch
Verktyg	

Så här monterar du **tvåvåningsugnen**:

STEG	ÅTGÄRD
1	Lyft ugnen enligt beskrivningen i avsnittet "Transport".
2	Placera ugnen på disken eller i den zon som är avsedd för drift - NEDRE VÅNINGEN.
3	Ta bort skorstenens stängningskåpa (3) genom att skruva loss skruvarna (4) – ÖVRE KAMMAREN.
4	Placera den övre kammaren på den nedre kammaren.
5	Fäst de två kamrarna genom att skruva i skruvarna (6) i lämpliga fästen (5). Observera: För ugnar med tre kammare placerar du den tredje ugnen över den andra och fäster den på samma sätt.

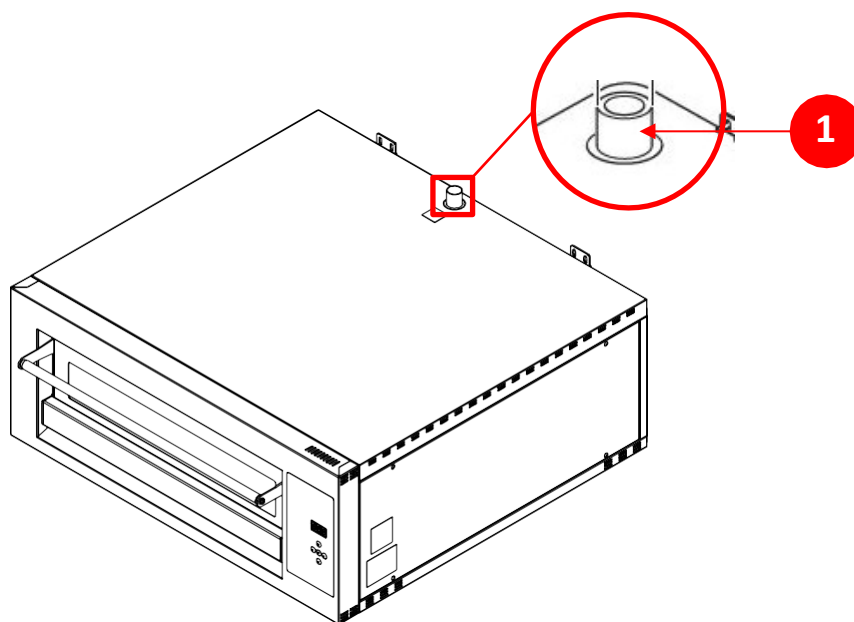


5.4.5 Anslutning för rökutlopp

Obligatorisk individuell skyddsanordning	 
Lyfthjälpmedel	-
Verktyg	

Så här ansluter du rökutloppet:

STEG	ÅTGÄRD
1	Röken leds ut genom ett tömningsrör (1) ($\varnothing = 40$ mm för Domitor Pro 430) och ($\varnothing = 60$ mm för andra ugnar) som sitter på ugnens övre panel.
2	Anslutningen av rökutloppet till skorstenen sker genom en kommersiell anslutning ($\varnothing = 30$ mm) (medföljer inte).



VIKTIGT!

För monteringsmetoder för stödet och huven och dess komponenter, följ vad som anges i relevanta handböcker.

5.5 Anslutningar

För att ugnen ska kunna startas måste nödvändiga anslutningar till lokala nätverk säkerställas:

- **elektrisk anslutning** (inklusive jordanslutning), som överensstämmer med reglerna i installationslandet.

Det är användarens ansvar att säkerställa de nödvändiga anslutningsfunktionerna.



OBSERVERA!

Den nödvändiga anslutningen måste göras av kvalificerad och auktoriserad personal.

5.5.1 Elanslutningar



OBSERVERA!

Elkablarna debiteras kunden och måste dimensioneras enligt den maximala strömförbrukningen. Använd en flexibel kabel under ett oljebeständigt hölje som inte får vara lättare än polykrom- eller syntetiska elastomerkablar under motsvarande hölje (beteckning 60245 IEC 57).



OBSERVERA!

Innan du utför en elanslutning är det viktigt att kontrollera att ugnen är avstängd. Sätt sedan på den allmänna omkopplaren i "0" - "OFF"-läge.



OBSERVERA!

Se till att kundens kraftledning har öppnats upp i förväg.

Kopplingen mellan ugnen och jordningssystemet är köparens ansvar.



OBSERVERA!

Åtgärden måste utföras uteslutande av specialiserad och auktoriserad personal (elinstallatör).

Innan du fortsätter med elanslutningen ska du se till att:

- underhållaren är medveten om reglerna i installationslandet;
- maskinens frekvens- och effektspänningsvärden överensstämmer med strömförsörjningens värden;
- den del av elkablarna som används är tillräcklig
- kraftledningen är tillräcklig för att motstå ugnens maximala absorption;
- kretsens jordning överensstämmer med standard EN 60204-1;
- material som används i jordningssystemet har tillräcklig soliditet eller tillräckligt mekaniskt skydd.



OBSERVERA!

Rör inte med fuktiga föremål eller händer.

I händelse av brand får du inte använda vatten på elektriska komponenter.



VIKTIGT!

Elanslutningen är försedd med en kabel som måste anslutas till elnätet av specialiserad personal (elektriker).



OBSERVERA!

För tvåvåningsugnar måste varje ugn anslutas till en speciell linjedel. Det är inte möjligt att ansluta flera ugnar till en enda linjedel.



OBSERVERA!

Strömförsörjningsledningen måste vara utrustad med en lämplig omnipolär LINJEFRÅNSKILJARE (termomagnetisk eller differentialströmbrytare) placerad före kontrollenhetens huvudströmbrytare med en minsta kontaktöppning på 3 mm.



OBSERVERA!

Elkablarna måste dimensioneras enligt den maximala ström som ugnen kräver och så att det totala spänningsfallet vid full belastning är mindre än 2 %.



VIKTIGT!

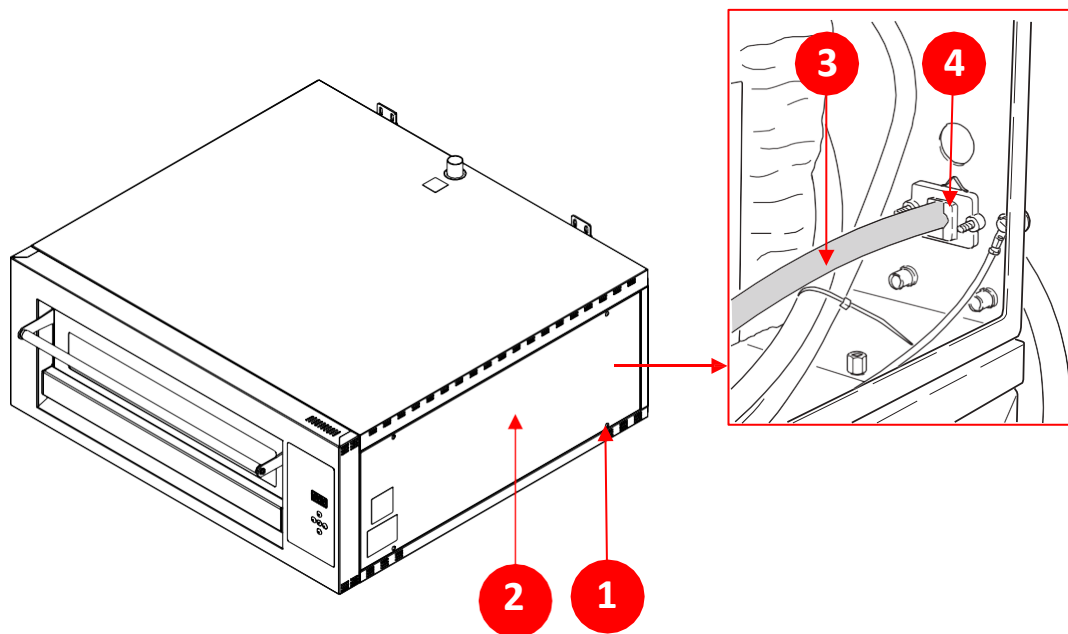
Linjedelen som är placerad uppströms från ugnen måste finnas i ett lättillgängligt och synligt område.

5.5.2 Elektrisk anslutning av ugnen

Obligatorisk individuell skyddsanordning			
Lyfthjälpmedel	-		
Verktyg	-		

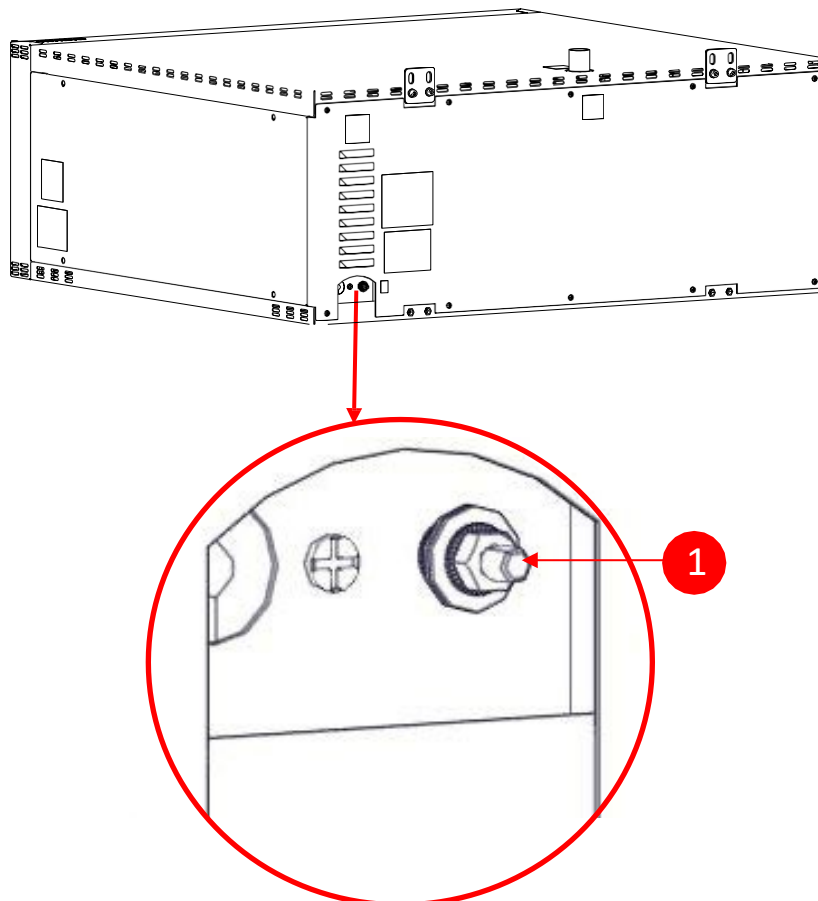
Gör så här för att skapa ugnens elektriska anslutning:

STEG	ÅTGÄRD
1	Skruva loss de fyra skruvarna (1) på ugnens högra sidopanel (2).
2	Ta bort ugnens högra sidopanel (2) för att komma åt den elektriska delen.
3	Anslut en elkabel (3) som är lämplig i förhållande till ugnens absorption till terminalen genom att ansluta de tre faserna till terminalerna L1-L2-L3, nolledaren till terminal N och jord till terminal T.
4	Sätt i elkabeln (3) i kabelanslutningen (4) och anslut den till linjefrånskiljaren som sitter uppströms från ugnen.
5	Sätt tillbaka den högra sidopanelen (2).
6	Skruva i panelens fyra skruvar (1).



5.5.3 Huvens elektriska anslutning

Apparaten måste sättas i ett ekvipotentiellt system vars effektivitet ska kontrolleras i enlighet med gällande regler. Anslutningen måste göras i överlappning mellan de olika komponenterna i ugnen med hjälp av skruven (1) placerad på baksidan av motsvarigheten.



VIKTIGT!

För den elektriska anslutningen av huvan ska du följa instruktionerna som är fästa på själva huvan.

5.5.4 Första tändningen



FARA!

Rengör ugnens insida noggrant enligt anvisningarna i kapitlet "Underhåll" och kontrollera att det inte finns några främmande eller brandfarliga föremål när installationen avslutas och innan du slår på ugnen.

När du slår på ugnen ska du kontrollera att:

- ugnen når den inställda temperaturen och att de olika alternativen fungerar.

Kapitel 6

KONTROLLER OCH ANVÄNDNING

6 KONTROLLER OCH ANVÄNDNING

Ugnen kräver inte kontinuerlig närvaro av en operatör under drift. Kontrollenheterna

är placerade på sidan av produktens inloppsområde.



OBSERVERA!

Användning av ugnen för ett annat ändamål än de som anges av tillverkaren kan orsaka allvarliga skador på människor och/eller föremål och/eller djur.

OEM ALI GROUP S.R.L A SOCIO UNICO svarar inte för skador som orsakas av felaktig användning av ugnen.



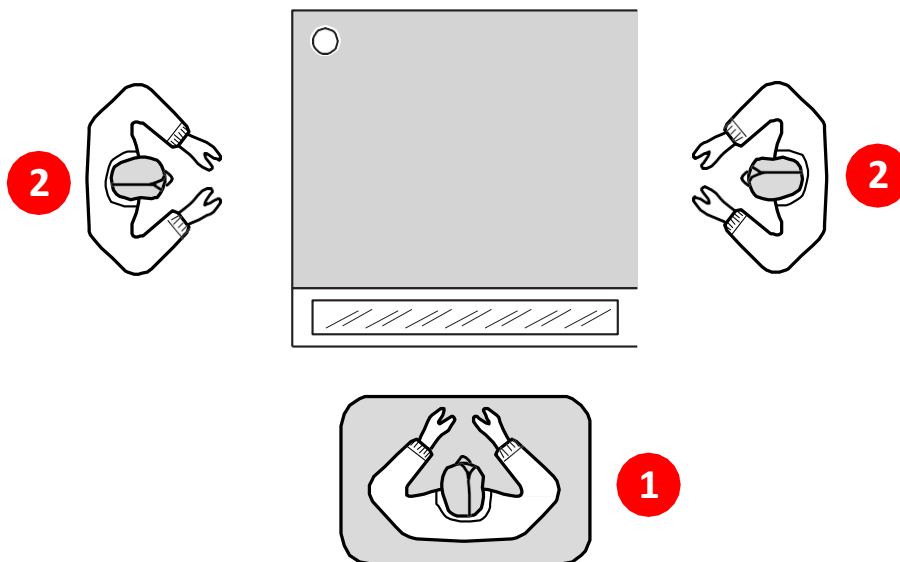
VIKTIGT!

Kontrollpanelen är inte en del av det område som kommer i kontakt med livsmedel. Därför måste lämpliga försiktighetsåtgärder vidtas för att UNDVIKA att operatören kommer i kontakt med både livsmedlet och kontrollerna.

6.1 Operatörläge

Vid driften av ugnen ska operatören vara framför ugnen för att enkelt kunna sätta in och ta bort pizzor genom dörren (1).

Det är tillåtet för teknikern att för underhållsarbete vistas på baksidan eller sidan av ugnen (2).



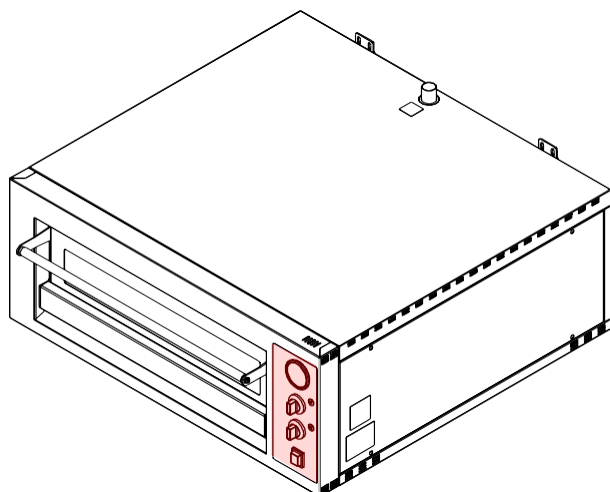
VIKTIGT!

GOLVET NÄRA UGNEN KAN VARA HALT, UTRUSTA DIG MED LÄMPLIGA HALKSKYDDSSKOR.

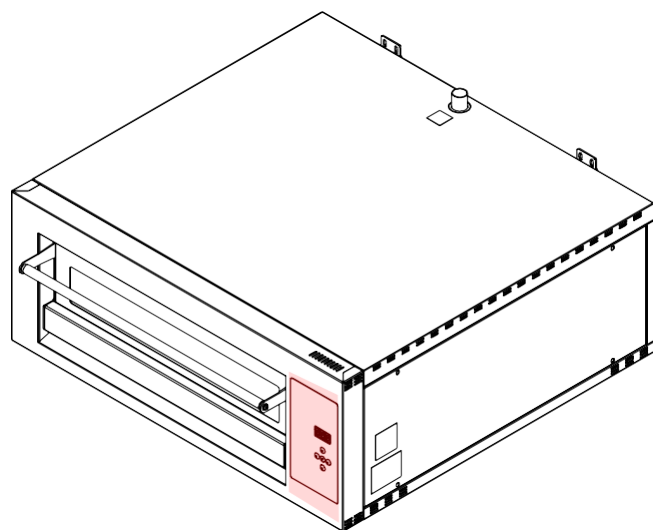
6.2 Styrpanel

Kontrollenheterna är placerade på sidan av produktens inloppsområde. Knapparna på kontrollpanelen enligt ugnstyp (elektromekanisk / mekanisk / digital) beskrivs nedan.

(ELEKTROMEKANISK/MEKANISK)



(DIGITAL)



OBSERVERA!

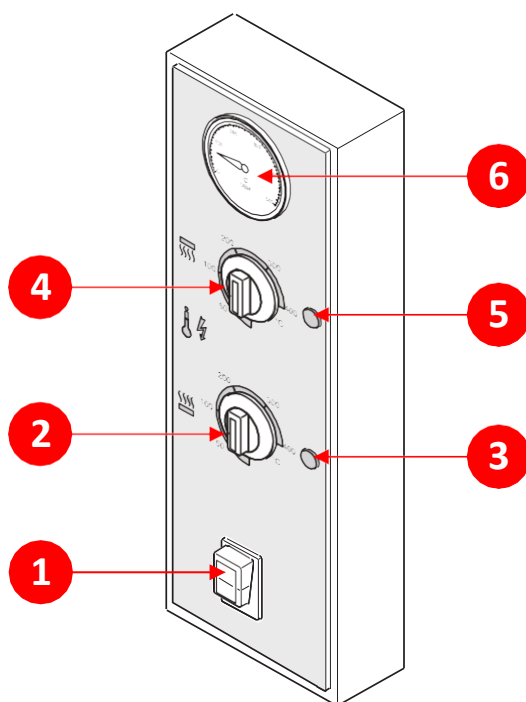
Kontrollpanelen är inte en del av det område som kommer i kontakt med livsmedel. Därför måste lämpliga försiktighetsåtgärder vidtas för att förhindra att operatören kommer i kontakt med både livsmedlet och kontrollerna.

6.2.1 Kontrollpanel för mekaniska ugnar

Knapparna på kontrollpanelen beskrivs nedan.

POS.	KNAPP	BESKRIVNING
------	-------	-------------

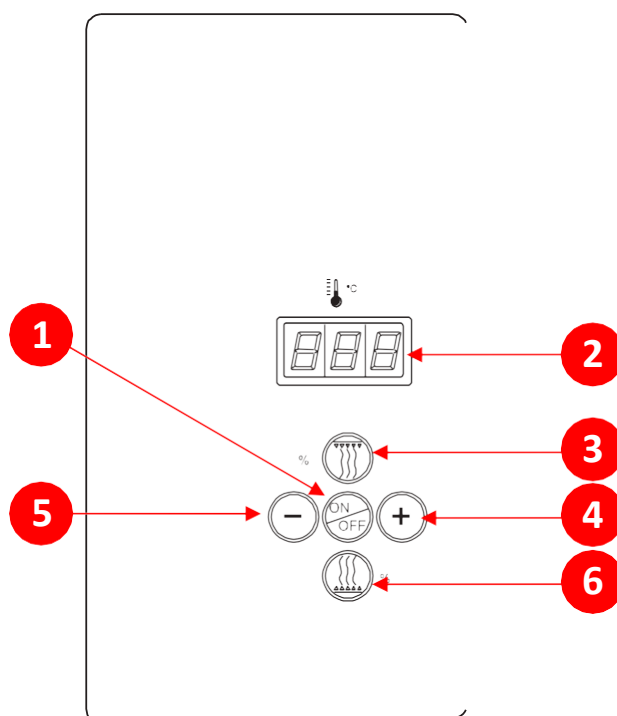
1	PÅ/AV-knappen	PÅ: Ugn på, aktivering av kontroller och lampbelysning inuti AV: Ugnen av och kontroller av.
2	Golvtemperatur regleringstermostat	Vrid på knappen och ställ in på önskad golvtemperatur med hjälp av den graderade skalan.
3	Motståndslampan på golvet	tänds när golvvärmeelementen sätts in, stängs av när ugnen når den inställda temperaturen.
4	Taktemperatur regleringstermostat	Vrid på knappen och ställ in på önskad taktemperatur med hjälp av den graderade skalan.
5	Motståndslampan i taket	tänds när takvärmeelementen sätts in, stängs av när ugnen når den inställda temperaturen.
6	Analog pyrometer	anger den faktiska temperaturen inuti ugnen.



6.2.2 Kontrollpanel för digitala ugnar

Knapparna på kontrollpanelen beskrivs nedan.

POS.	KNAPP	BESKRIVNING
1	PÅ/AV-knappen	PÅ: Ugn på, aktivering av kontroller och displaybelysning (2). AV: Ugnen av och kontroller av. Håll intryckt för att slå på lampan inuti.
2	Display	Visning av inställd och verklig temperatur och drift-% av motstånden i taket och golvet.
3	Resistoreffekt i taket i de övre motstånden; för att öka tryck på knappen (4), för att minska tryck på knappen (5).	Genom att trycka på knappen visar displayen det procentuella insättningsvärdet
4	Ökningsknapp	Tryck på knappen en gång för att se den inställda temperaturen. Om knappen trycks in igen inom 5 sek, kommer temperaturen att höjas. Den nya temperaturen lagras efter 10 sek.
5	Minskingsknapp	Tryck på knappen en gång för att se den inställda temperaturen. Om knappen trycks in igen inom 5 sek, kommer temperaturen att sänkas. Den nya temperaturen lagras efter 10 sek.
6	Resistoreffekt i golvet i de nedre motstånden; för att öka tryck på knappen (4), för att minska tryck på knappen (5).	Genom att trycka på knappen visar displayen det procentuella insättningsvärdet



6.3 Förberedelse av ugnen

Det är möjligt att tillaga pizza på två olika sätt:

- direkt stekning på den eldfast stenen;
- stekning på plåt.



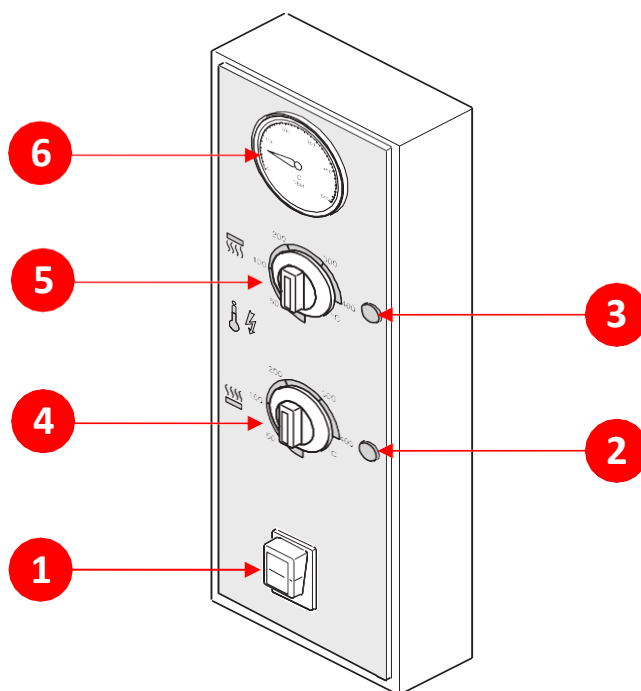
VIKTIGT!

När du sätter på ugnen ska du inte justera värmeelementen till maximal effekt, eftersom ugnstemperaturen är 50 - 60 C högre än den inställda temperaturen och det kommer att göra pizzorna vidbrända.

6.3.1 Tändning av den mekaniska ugnen

Så här sätter du på den mekaniska ugnen:

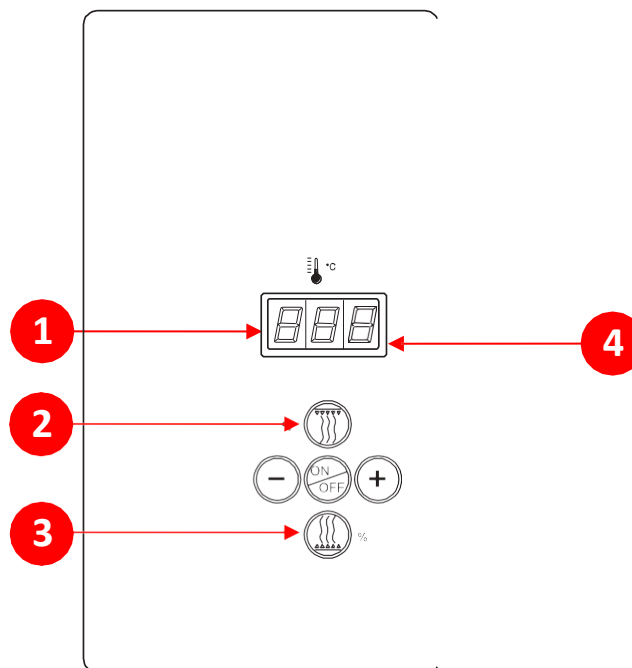
STEG	ÅTGÄRD
1	Tryck på knappen (pos. 1) till ON. Lamporna (pos. 2) och (pos. 3) för golv- och takvärmeelementen tänds.
2	Kontrollera om knapparna (pos. 4) och (pos. 5) på golv- och takvärmeelementen är inställda på önskad temperatur.
3	Vänta tills temperaturen inne i ugnen (pos. 6) når det inställda värdet som anges genom att släcka lamporna (pos. 2) och (pos. 3).



6.3.2 Tändning av den digitala ugnen

Så här sätter du på den digitala ugnen:

STEG	ÅTGÄRD
1	Tryck på PÅ/AV-knappen, displayen tänds (pos. 1).
2	Den verkliga ugnstemperaturen visas på displayen.
3	Ställ in gräddningstemperaturen genom att trycka på knapparna + eller - så visas temperaturvärdet på displayen.
4	Justera procentandelen för resistorerna i taket genom att trycka på knappen (pos. 2) och ändra värdet med knapparna + eller -.
5	Justera procentandelen av resistorerna i golvet genom att trycka på knappen (pos. 3) och ändra värdet med knapparna + eller -.
6	Vänta tills ugnen når den temperatur som ställts in för att grädda pizzeran som indikeras av LED-belysningen (pos. 4).



6.3.3 Inställning av gräddningstimer (elektromekanisk/digital ugn)

Så här ställer du in gräddningstimern:

STEG	ÅTGÄRD
1	Tryck på knapparna + och - samtidigt i cirka 20 sekunder tills tillagningstiden visas.
2	Ändra tiden inom 3/4 sekunder genom att alltid trycka på + och -.
3	Efter 3/4 sekunders inaktivitet återgår du till temperaturvisningen. OBS! Den inställbara tiden varierar från 30" till 9' och 55".

6.3.4 Programmering av automatisk tändning

Ugnen är utrustad med automatisk tändning. Det är nödvändigt att installera en extern timer uppströms från huvudbrytaren och aktivera funktionen från kontrollpanelen.

Så här aktiverar eller avaktiverar du den här funktionen:

STEG	ÅTGÄRD
1	När ugnen är avstängd håller du ned PÅ/AV-knappen och håller den sedan alltid intryckt. Ge ugnen spänning genom huvudbrytaren som sitter uppströms.
	Du kommer sedan till A-x-sidan där:
	<ul style="list-style-type: none"> X=0 Automatisk tändning AV
2	<ul style="list-style-type: none"> x=1 Automatisk tändning PÅ
	Ställ in önskat läge med knapparna + eller -.
	OBS: Om ingen ändring görs på tre sekunder bekräftar kortet informationen på displayen och stängs av.

6.3.5 Avstängningsprocedur

Stäng av maskinen genom att följa anvisningarna:

STEG	ÅTGÄRD
1	Tryck på på/av-knappen (se avsnittet "Manöverpanel") för att stoppa maskinen.
2	Sätt huvudströmbrytaren PÅ/AV, placerad uppströms från maskinen, till AV.



VIKTIGT!

Stäng av ugnen i slutet av arbetsdagen.

6.4 Allmänna gräddningsregler

Det är en bra idé att överväga följande bestämmelser, för optimal drift och idealisk pizzagräddning.

6.4.1 Gräddning på eldfast sten (elektromekaniska/digitala ugnar)

Sätt på ugnen minst **1h och 15'** innan arbetet påbörjas genom att ställa in följande parametrar:

- Arbetstemperatur **290°C ±350°C**;
- Takvärmeelement **75%**;
- Golvvärmeelement **5%**.



VIKTIGT!

Vid tidpunkten för gräddning av de första pizzorna, ställ in temperaturen på **320 ° C**.



VIKTIGT!

Om en betydande ökning i arbetet förväntas, ställ in golvvärmeelementen till **40%**.

OBSERVERA!

Dessa åtgärder förhindrar försämring av den eldfasta ytan och tillåter därför en korrekt gräddning av pizzan.



- Kasta inte salt på den eldfasta ytan;
- Kyl inte överdelen med en trasa fuktad med kallt vatten;
- använd endast pizzadeg.

6.4.2 Allmänna gräddningsregler för bakplåt (elektromekaniska/digitala ugnar)

Sätt på ugnen minst **1h och 15'** innan arbetet påbörjas genom att ställa in följande parametrar:

- Arbetstemperatur **300°C ±350°C**;
- Takvärmeelement **40%**;
- Golvvärmeelement **60%**.



VIKTIGT!

När du sätter på ugnen ska du inte justera de övre och nedre värmeelementen till maximal effekt (**100%**), eftersom ugnstemperaturen är **50 ° - 60 ° C** högre än den inställda temperaturen och det riskerar att göra pizzorna vidbrända.

6.5 Gräddning av pizza



OBSERVERA!

Insidan av ugnen har en hög temperatur, så när du sätter in och tar ut pizzan under drift ska du använda lämpliga medel för personligt skydd; RISK FÖR BRÄNNSKADOR.

6.5.1 Pizzagräddning i mekaniska ugnar

- När den inställda temperaturen uppnås öppnar du luckan och sätter in pizzan för gräddning.
- Starta huven genom att trycka på omkopplaren.
- Under gräddning är det möjligt att ändra temperaturen genom att vrida på respektive knapp (som beskrivs i föregående stycken).
- Öppna till sist ugsluckan och ta ut den gräddade pizzan.

6.5.2 Pizzagräddning i elektromekaniska och digitala ugnar

- När den inställda temperaturen uppnås öppnar du luckan och sätter in pizzan för gräddning.
- Starta huven genom att trycka på omkopplaren.
- Vid gräddning är det möjligt att ändra parametrarna för både ugnarna med manuella kontroller och med digitala kontroller genom att vrida på knapparna enligt vad som förklaras i föregående stycken.
- Öppna till sist ugsluckan och ta ut den gräddade pizzan.

Kapitel 7

UNDERHÅLL:

7 UNDERHÅLL:



OBSERVERA!

När underhållsåtgärder utförs måste utrustningen vara avstängd (huvudströmbrytaren på "0" – "AV").



OBSERVERA!

Underhållsåtgärder ska utföras av kvalificerad och auktoriserad personal.



VIKTIGT!

När kontakten tas ur måste operatören kunna kontrollera att kontakten verkligen är bortkopplad från alla platser hen har åtkomst till.

Underhåll av utrustningen omfattar alla åtgärder (inspektion, verifiering, kontroll, justering och byte) som det är nödvändigt att utföra efter normal användning.

För bra underhåll:

- Använd endast originalreservdelar och lämpliga verktyg i gott skick.
- Följ riktlinjerna för underhållsfrekvens som tillhandahålls av användarhandboken för planerat underhåll (förebyggande och periodiskt). Tidsförloppet (beräknat antingen i tid eller i arbetscykler) mellan en åtgärd och följande måste betraktas som det längsta möjliga. Därför kan det inte överskridas, men det kan förkortas.
- Bra förebyggande underhåll kräver ständig uppmärksamhet samt kontinuerlig övervakning av utrustningen. Kontrollera omedelbart orsaken till eventuella avvikelser, t.ex. för mycket buller, överhettning etc... och åtgärda det.
- När avvikelser eller fel åtgärdas snabbt, undviker man ytterligare skador på utrustningen och garanterar operatörernas säkerhet.

Den personal som ansvarar för underhållet av utrustningen måste vara välutbildad och ha ingående kunskap om föreskrifter för förebyggande av olyckor. Obehörig personal måste befinna sig utanför arbetsområdet under tiden. Dessutom får rengöring av utrustningen endast utföras under underhåll, när utrustningen är av och strömlös.



VIKTIGT!

Utför ingen åtgärd om du är osäker på något. Kontakta tillverkaren först för att få de nödvändiga förklaringarna.



OBSERVERA!

Alla typer av reparation och underhåll som inte ingår i denna bruksanvisning kan endast utföras förutsatt att de på förhand har godkänts av OEM ALI GROUP S.R.L A SOCIO UNICO.

OEM ALI GROUP S.R.L A SOCIO UNICO ska inte hållas ansvarig för någon skada på människor eller föremål, om de beror på verksamhet som antingen skiljer sig från det som beskrivs eller utförs annorlunda än vad som anges.

Ur driftssynpunkt kan underhållsåtgärder för denna utrustning delas in i två huvudkategorier:

Ordinärt underhåll	All verksamhet som servicepersonalen måste utföra förebyggande för att säkerställa att utrustningen fungerar korrekt över tid; ordinärt underhåll omfattar inspektioner, kontroll, justering, rengöring och smörjning.
Extraordinärt underhåll	Alla åtgärder som servicepersonalen måste utföra när det behövs på utrustningen. Extraordinärt underhåll omfattar revision, reparation, återställande av de nominella driftförhållandena eller utbyte av en enhet om den är skadad, defekt eller utsliten.

7.1 Säkerhetsvarningar



OBSERVERA!

Koppla bort utrustningen från strömförsörjningen innan du börjar utföra något underhållsarbete.



OBSERVERA!

När kontakten tas ur måste operatören kunna kontrollera att kontakten verkligen är bortkopplad från alla platser hen har åtkomst till.



OBSERVERA!

För att förhindra att utrustningen slås på av misstag medan den underhålls, koppla bort strömförsörjningen och lägg till följande meddelande:

”OBSERVERA! UNDERHÅLL AV UTRUSTNINGEN PÅGÅR”

Bestämmelserna om förebyggande av olyckor i denna punkt måste alltid följas strikt vid underhåll av utrustningen för att undvika skador på personalen och skador på utrustningen.

- Underhåll får endast utföras när utrustningen är avstängd och strömlös.
- Ange specifika varningar som: **UNDERHÅLL AV UTRUSTNINGEN PÅGÅR – KOPPLA INTE PÅ STRÖMFÖRSÖRJEN** bredvid själva utrustningen.
- Utför endast underhållsåtgärder (mekanik, el, flödesteknik) som du tidigare har fått behörighet att utföra.
- Du måste kunna använda de mest lämpliga och adekvata verktygen för att identifiera felet och du måste vara medveten om vilka de mest lämpliga verktygen är för att utföra underhållsåtgärder.

7.2 Ordinärt underhåll

När utrustningen levereras till användaren är den redan justerad för att fungera korrekt, men för att garantera att den fungerar över tid måste du utföra kontroller samt förebyggande och återkommande underhållsåtgärder.

Ordinärt underhåll omfattar inspektioner, kontroller och åtgärder som förhindrar fel genom övervakning:

- utrustningens mekaniska status:
- de (elektriska) strömkällorna.
- utrustningens renhet.

I följande diagram visas en lista över kontroller och åtgärder som ska utföras enligt föreslagna tidpunkt. Uppreпningen av de ordinarie underhållsåtgärder som anges är avsedda för normala driftförhållanden, det vill säga inom de angivna användningsvillkoren.

7.2.1 Kontroller och inspektioner

7.2.1.1 Tabell över ordinärt underhåll

ANVÄNDNING	FREKVENNS				
	Dagligen	Varje vecka	Varje månad	Halvårsvis	Vart 2:a år.
Visuell inspektion av maskinens tillstånd			X		
Kontroll för åtdragning av bultar			X		
Tillsyn av ugnen*					X

* För att göra en fullständig tillsyn av ugnen, kontakta vår tekniska support.

7.2.2 Rengöring av apparaten



OBSERVERA!

Rengöring får endast utföras av kvalificerad och auktoriserad personal.



OBSERVERA!

Respektera de bestämmelser som gäller i det land där utrustningen är installerad när det gäller hantering av tvättvatten.



OBSERVERA!

Rengör ugnen i slutet av varje arbetscykel.



VIKTIGT!

När kontakten tas ur måste operatören kunna kontrollera att kontakten verkligen är bortkopplad från alla platser hen har åtkomst till.

7.2.2.1 Rengöringsdiagram

ANVÄNDNING	FREKVENNS				
	Dagligen	Varje vecka	Varje månad	Halvårsvis	Årligen
Extern rengöring	X				
Självrengörande cykel	X				
Rengöring av eldfast sten	X				
Rengöring av kammare			X		

7.2.2.2 Extern rengöring

För extern rengöring använd en trasa fuktad med vatten och rengöringsmedel som är lämpligt för den yta som ska behandlas.



OBSERVERA!

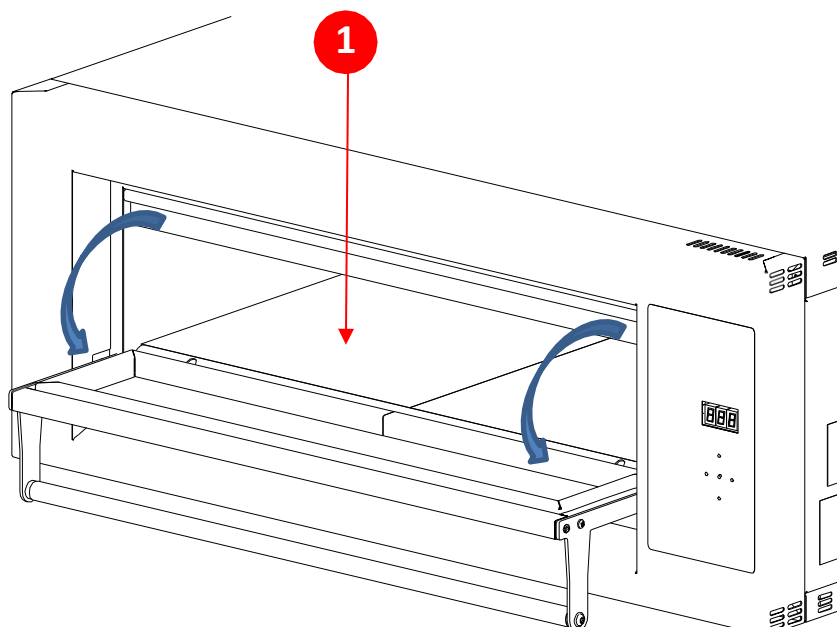
Använd **INTE** metallredskap så som kökssvampar av stålull, borstar, skrapor och/eller frätande produkter för att rengöra ugnen. Använd **INTE** vattenstrålar.

7.2.2.3 Rengöring av eldfast sten

Operatörens kvalificering	Operatör
Obligatorisk individuell skyddsanordning	  
Verktyg	Borste

Så här rengör du ytan:

STEG	ÅTGÄRD
1	Kontrollera att ugnen är helt kall.
2	Öppna dörren i den riktning som pilarna anger.
3	Rengör den eldfasta ytan (1) med borsten.

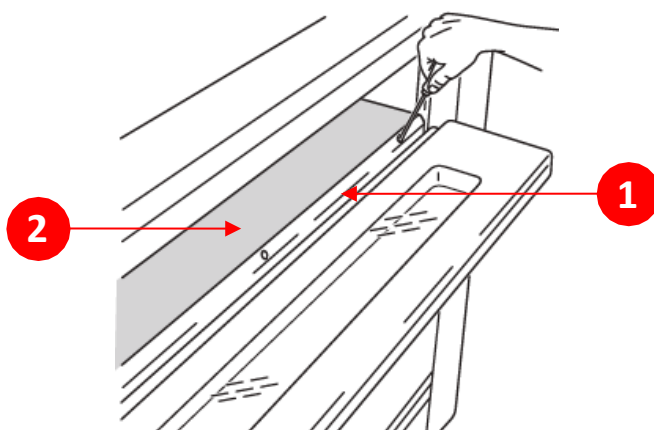


7.2.2.4 Rengöring av kammare

Operatörens kvalificering	Operatör
Obligatorisk individuell skyddsanordning	
Verktyg	Handverktyg / dammsugare / borste

Så här rengör du kammaren:

STEG	ÅTGÄRD
1	Kontrollera att ugnen är helt kall.
2	Öppna dörren.
3	Ta bort skyddet (1) genom att skruva loss skruvarna.
4	Ta försiktigt bort den eldfasta ytan (2) från ugnen.
5	Använd en dammsugare för att ta bort alla rester.
6	Rengör den eldfasta ytan med borsten.
7	Placera tillbaka den eldfasta stenen.
8	Sätt tillbaka skyddet du tog bort.



OBSERVERA!

Hantera den eldfasta ytan försiktigt. Tvätta inte med vatten, tvätta INTE i diskmaskinen, använd INTE rengöringsmedel, använd bara en trasa som är fuktad i vatten.

7.2.2.5 Självrengörande cykel för mekaniska ugnar

Operatörens kvalificering	Operatör
Obligatorisk individuell skyddsanordning	
Verktyg	Handverktyg

Följ dessa steg för att utföra **självrengörande cykel**:

STEG	ÅTGÄRD
1	Ställ in temperaturen på värmeelementen på 400°C med hjälp av knapparna.
2	Låt ugnen stå på denna temperatur i ca 20 minuter, stäng sedan av och låt svalna.
3	Om fläktkåpan är på ska den vara aktiv under den tid som krävs för att utföra självrengöringen.

7.2.2.6 Självrengörande cykel för elektromekaniska/digitala ugnar

Operatörens kvalificering	Operatör
Obligatorisk individuell skyddsanordning	
Verktyg	Handverktyg

Följ dessa steg för att utföra **självrengörande cykel**:

STEG	ÅTGÄRD
1	Tryck på knappen + eller - och tryck sedan på +-knappen för att öka temperaturen till 400°C.
2	Justera effekten på överdelen och golvet till 100 % med reglaget (elektromekanisk ugn) eller med knapparna + och - (för ugnar med digitala kontroller).
3	Låt ugnen stå på i ca 20 minuter, stäng sedan av och låt svalna.

7.3 Extraordinärt underhåll



OBSERVERA!

Extraordinärt underhåll, liksom reparation av utrustningen, ska endast utföras av kvalificerade, utbildade och auktoriserade tekniker, som arbetar antingen för tillverkaren eller för en auktoriserad servicefirma.

Dessa åtgärder kräver ingående, specialiserad kunskap om utrustningen, nödvändiga åtgärder för att utföra, relevanta risker och korrekta förfaranden för att arbeta fullständigt säkert.

Vid exceptionella händelser som kräver extraordinärt underhåll ska den vanliga servicepersonal som arbetar för användaren utföra följande:

- kontrollera status för skadade och/eller avfasade enheter;
- utföra de åtgärder som anges i detta stycke,
- om de åtgärder som ska utföras inte finns med i den här handboken ska du skicka en rapport till tillverkaren om de händelser som inträffade, resultaten av inspektionen och annan användbar information.

Tillverkaren eller en auktoriserad servicefirma bedömer situationen och kommer överens med servicepersonalen om vilken typ av åtgärd som ska utföras och välja den bästa lösningen bland följande två:

- tillverkaren skickar en auktoriserad, utbildad och kvalificerad tekniker för att utföra nödvändiga åtgärder;
- tillverkaren ger användarens servicepersonal tillstånd att utföra åtgärderna och skickar ytterligare instruktioner om det behövs.



OBSERVERA!

De nödvändiga reservdelarna måste beställas av OEM ALI GROUP S.R.L A SOCIO UNICO. Om kunden inte använder reservdelar, varken i original eller sådana som är skriftligen auktoriserade av tillverkaren, ska tillverkaren inte hållas ansvarig för utrustningens funktion och arbetstagarnas säkerhet. Tillstånd och/eller instruktioner ska alltid lämnas skriftligen. Utan skriftligt tillstånd är det förbjudet att gå vidare och tillverkaren fransäger sig allt ansvar.



OBSERVERA!

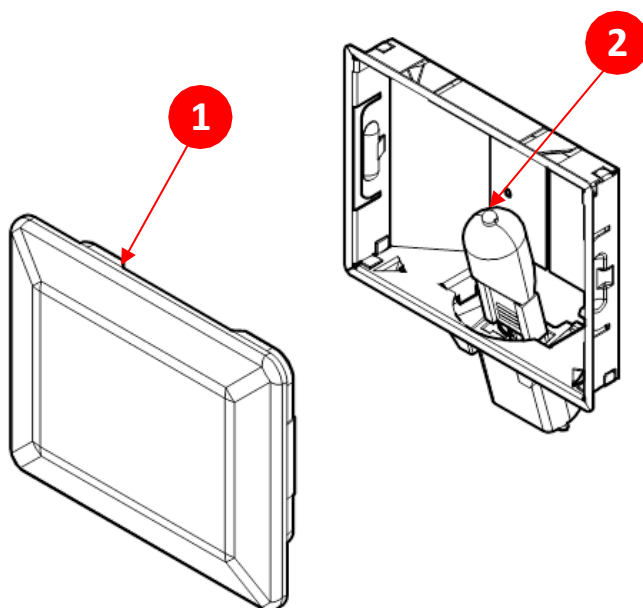
Om det är nödvändigt att utföra åtgärder som ingår i extraordinärt underhåll, kontakta tillverkaren.

7.3.1 Lampbyte

Operatörens kvalificering Eltekniker	
Personlig skyddsutrustning	  
krävs	
Verktyg	Handverktyg

Så här byter du lampa:

STEG	ÅTGÄRD
1	Använd en skruvmejsel och bänd bort lampans glaskupa (pos. 1).
2	Byt glödlampen (pos. 2).
3	Sätt tillbaka lampans glaskupa (pos. 1). OBS: Kontrollera att packningen är rätt placerad (om sådan finns).



VIKTIGT

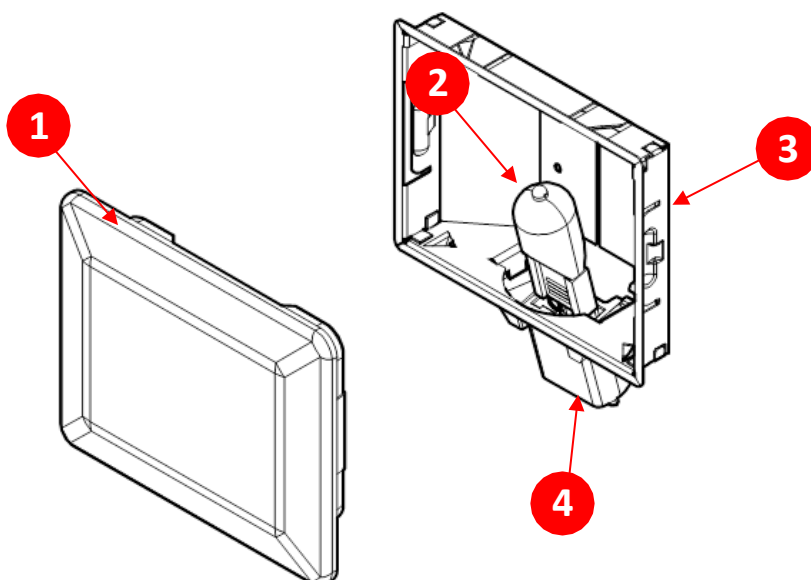
Lampa är av halogentyp, rör inte med fingrarna.

7.3.2 Byte av lamphållare

Operatörens kvalificering	Eltekniker
Obligatorisk personlig skyddsutrustning	  
Verktyg	Handverktyg

Så här byter du lamphållare:

STEG	ÅTGÄRD
1	Använd en skruvmejsel och bänd bort lampans glaskupa (pos.1).
2	Ta bort lampan (pos. 2).
3	Använd en skruvmejsel och bänd för att dra ut lamphållaren (pos.3).
4	Koppla ifrån elanslutningen (pos. 4).
5	Anslut den nya lamphållaren och sätt in den på sin plats i ugnskammaren.
6	Anslut glödlampan och sätt tillbaka glaset.



VIKTIGT

Lampan är av halogentyp, rör inte med fingrarna.

7.3.3 Byte av tak- och golvvärmeelement

Operatörens kvalificering	Eltekniker
Obligatorisk personlig skyddsutrustning	
Verktyg	Handverktyg



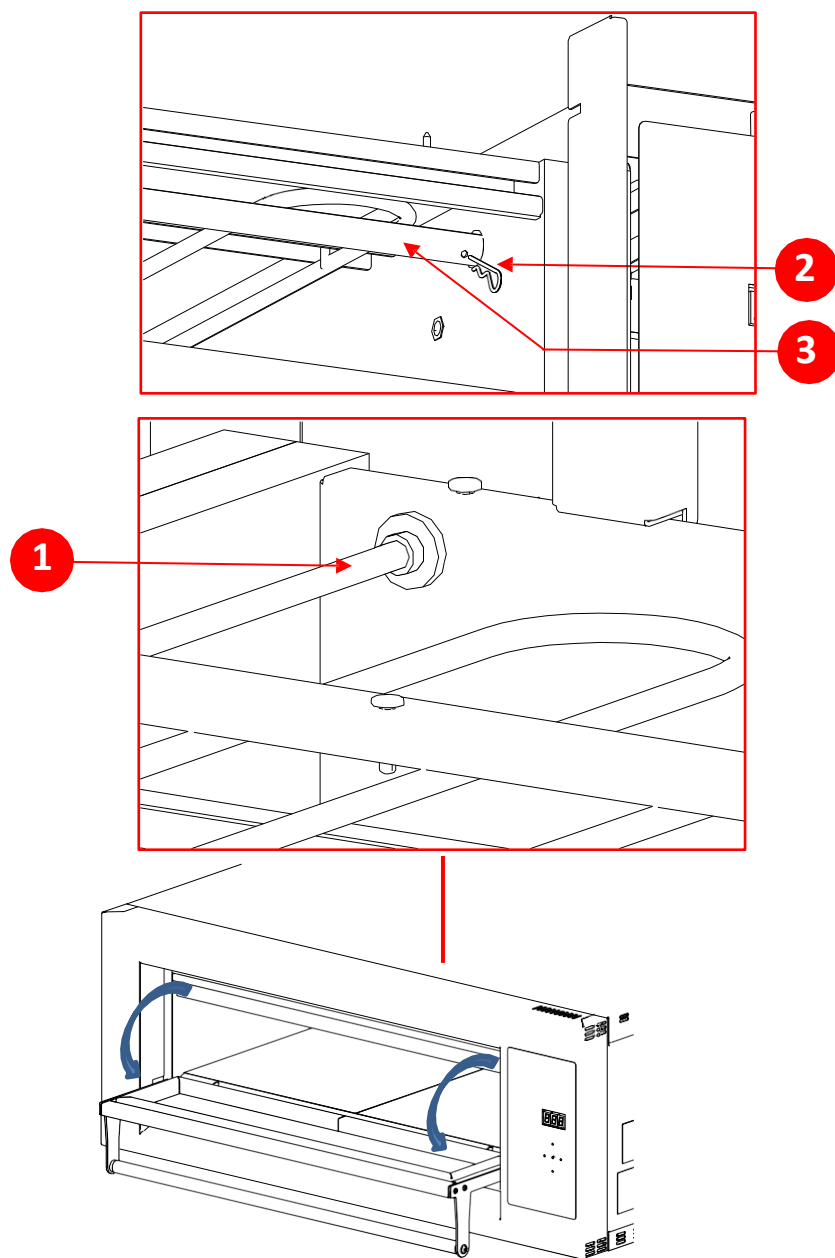
OBSERVERA!

Denna åtgärd måste utföras av en specialiserad tekniker.

För att komma åt motståndet är det nödvändigt att flytta ugnens stenull och därför är det viktigt att ha tillräckliga medel för personligt skydd.

Så här byter du värmeelementen:

STEG	ÅTGÄRD
1	Avbryt den elektriska anslutningen genom att vrida huvudströmbrytaren på ugnen till 0.
2	Öppna ugnsdörren i den riktning som pilarna anger.
3	Ta bort ugnens baksida genom att skruva loss skruvarna.
4	Koppla ifrån värmeelementet elektriskt genom att skruva loss skruvarna (1) för motståndet (2 för varje resistor).
5	Golvvärmeelement: efter att du har öppnat ugnsluckan, dra ut den eldfasta ytan och motståndet som ska bytas.
6	Takvärmeelement: efter att du har öppnat ugnsluckan, ta bort fästena (2), ta bort stödstaget (3) och ta sedan bort motståndet som ska bytas.
7	Byt ut motståndet och sätt ihop allt i motsatt riktning. Var noga med att ansluta nätkabeln på rätt sätt.

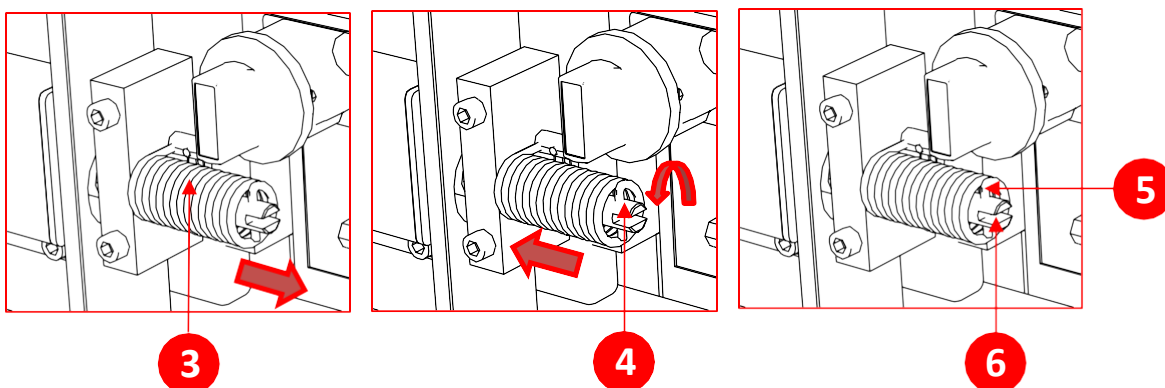
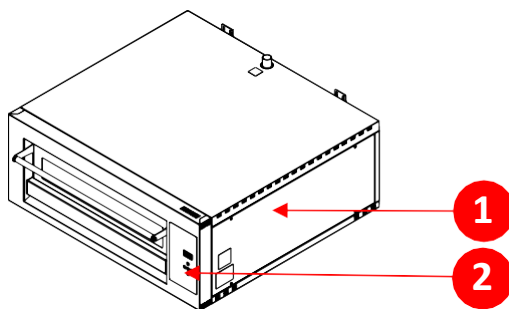


7.3.4 Byte av dörrfjäder

Operatörens kvalificering	Tekniker för mekaniskt underhåll
Obligatorisk personlig skyddsutrustning	
Verktyg	Handverktyg

Så här byter du dörrfjäder:

STEG	ÅTGÄRD
1	Ta bort den högra panelen (1) genom att skruva loss skruvarna.
2	Ta bort kontrollpanelen (2) genom att skruva loss skruvarna.
3	Ta bort fjädern (3) och byt ut den.
4	Trä fjädern (3) på tappen (4), vrid den på förhand.
5	Haka fast fjäderspärren (5) vid skåran i tappen (6) (4).
6	Sätt ihop panelerna igen (1) och (2).

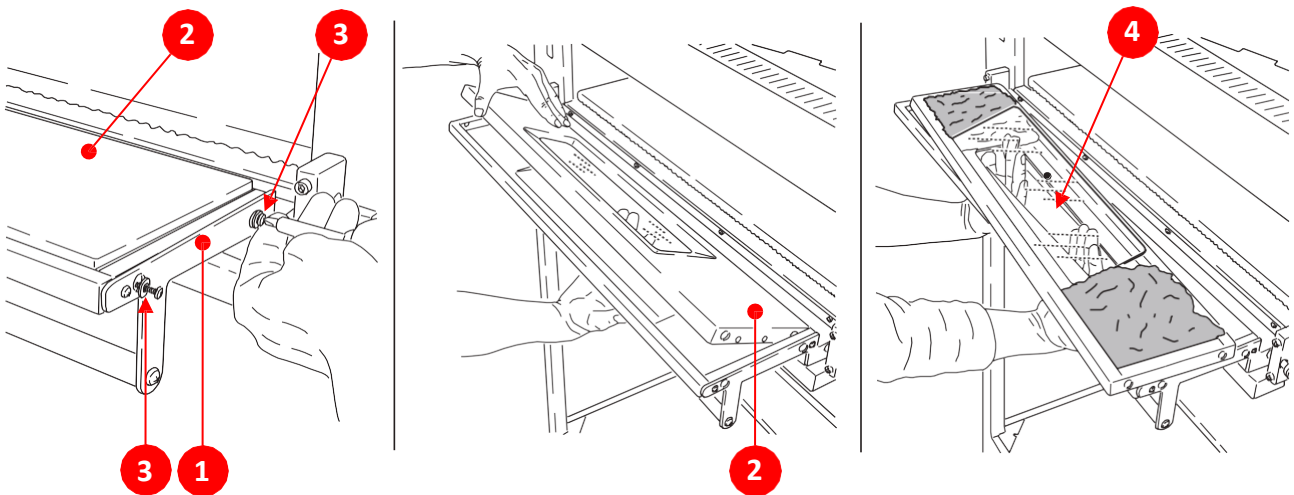


7.3.5 Byte av dörrglas

Operatörens kvalificering	Tekniker för mekaniskt underhåll
Obligatorisk personlig skyddsutrustning	
Verktyg	Handverktyg

Så här byter du glaset:

STEG	ÅTGÄRD
1	Öppna dörren (1).
2	Ta bort den inre panelen (2) genom att skruva loss (3) skruvarna.
3	Ta bort glaset (4) och byt ut det.
4	Sätt ihop allt i motsatt riktning.



7.3.6 Återställning av säkerhetstermostat

Operatörens kvalificering	Eltekniker
Obligatorisk personlig skyddsutrustning	
Verktyg	Handverktyg



OBSERVERA!

Den här åtgärden måste utföras av den tekniska supporttjänsten efter återställningen av avvikelser.

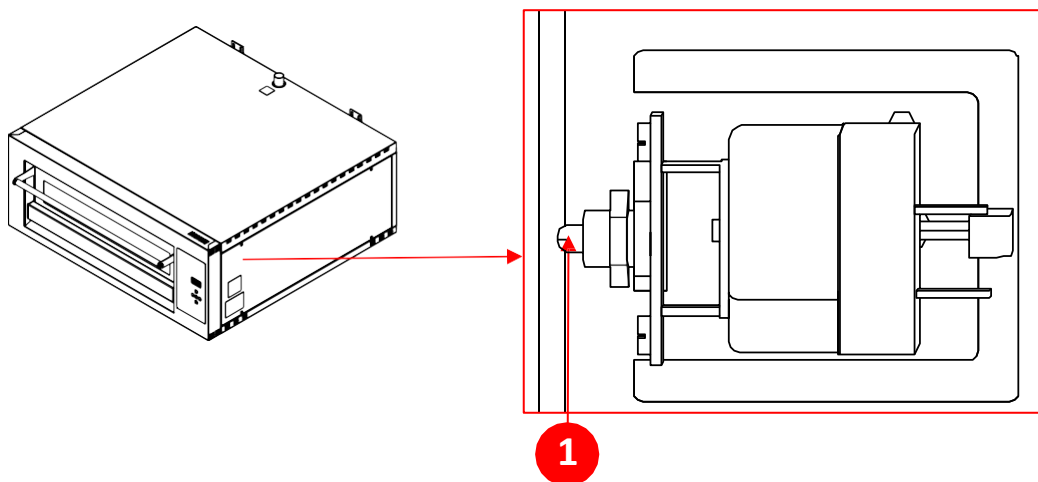


OBSERVERA!

Koppla bort linjefrånskiljaren som sitter uppströms från apparaten och åtgärda det som orsakade att termostaten sattes in.

Så här återställer du termostaten:

STEG	ÅTGÄRD
1	Lösgör den högra sidopanelen
2	Tryck på den röda knappen (1) på säkerhetstermostaten.
3	Sätt tillbaka sidopanelen.



Kapitel 8

ATT SÄTTA UTRUSTNINGEN UR DRIFT OCH KASSERA DEN

8 ATT SÄTTA UTRUSTNINGEN UR DRIFT OCH KASSERA DEN

OBSERVERA!

Endast kvalificerad personal kan utföra nedmontering och urdrifftagning av utrustningen. I synnerhet får endast den person som ansvarar för nedmonteringsfasen och för fasen i slutet av livscykeln:



- utföra åtgärder för mekanisk och elektrisk frånkoppling av enheterna i enlighet med instruktionerna för nedmontering och projektplanerna;
- ta enheterna till återvinningscentret för att dela upp de olika materialen.

Utrustningen består huvudsakligen av följande material:

- ferritiskt stål (AISI 430);
- stål (DD11);
- aluminerad (DX51D + AS);
- plastmaterial i polyeten;
- elastomerer, PTFE, grafit;
- elektriska kablar och deras mantlar;
- osv...



OBSERVERA!

Utrustningen innehåller inte farliga komponenter eller ämnen som behöver särskilda borttagningsförfaranden.

8.1 Att sätta utrustningen ur drift och kassera den

Om utrustningen inte kommer att användas under en lång tid, är det nödvändigt att säkra den och placera i förvaring. Gör på följande sätt:

STEG	ÅTGÄRD
1	Koppla bort strömförsörjningen från utrustningen.
2	Täck över utrustningen och förvara den på en plats som måste vara under skydd och inte för fuktig.

8.2 Kassering

När du tänker **kassera utrustningen** måste du se till att den är säkrad. Gör på följande sätt:

STEG	ÅTGÄRD
1	Koppla bort strömförsörjningen från utrustningen.
2	Gå vidare med nedmonteringen och separera komponenterna som utgör utrustningen i grupper som för sorterad kassering.



OBSERVERA!

För nedmontering av kommersiella delar eller underleverantörsmaterial som utgör den utrustning som tillhandahålls av OEM ALI GROUP S.R.L A SOCIO UNICO, se relevant bruksanvisning som tillhandahålls.



Enligt WEEE-direktivet 2012/19/EU innebär det att om den inköpta komponenten/utrustningen är märkt med denna symbol, en överkryssad soptunna med hjul, ska produkten sorteras bort från annat avfall vid slutet av sin livslängd.



OBSERVERA!

Följ alltid gällande bestämmelser för kassering i det land där utrustningen är installerad.

SIDAN ÄR AVSIKTLIGT TOM

Kapitel 9

FELSÖKNING

9 FELSÖKNING

9.1 Larm under drift (elektromekaniska/digitala ugnar)

Under drift kan larm på grund av fel sättas in. Dessa larm visas på displayen.

9.1.1 Larm för skadad eller fränkopplad temperaturgivare.

Vid detta larm visas följande meddelande på displayen:

AL1 - AL2

- Stänger automatiskt av strömförsörjningen till värmeelementen;
- Stäng av ugnen och ring teknisk support.

9.2 Fel, orsaker och åtgärder.

PROBLEM	LÖSNING
Ugnen slås inte på	Kontrollera att det finns en elektrisk anslutning. Kontrollera att huvudströmbrytaren är isatt Ring teknisk support.
Pizzorna är inte jämnt gräddade	Smutsig häll: rengör hällen. Skadad häll: byt ut hällen. Ställ in ugnstemperaturen.
Det gick inte att nå temperaturen	Värmeelementen fungerar inte. Kontrollera elektrisk anslutning av ugnen. Ring teknisk support.



OBSERVERA!

För alla andra problem, kontakta vår tekniska support.

Kapitel 10

BILAGOR

10 BILAGOR

Lista över bilagor

- | | |
|---|---|
| 1 | TABELL ÖVER SPECIFIKATIONER FÖR STÄLLNING |
| 2 | LISTA ÖVER MATERIAL I DOMITOR PRO-UGNAR |
| 3 | KOPPLINGSSCHEMAN |

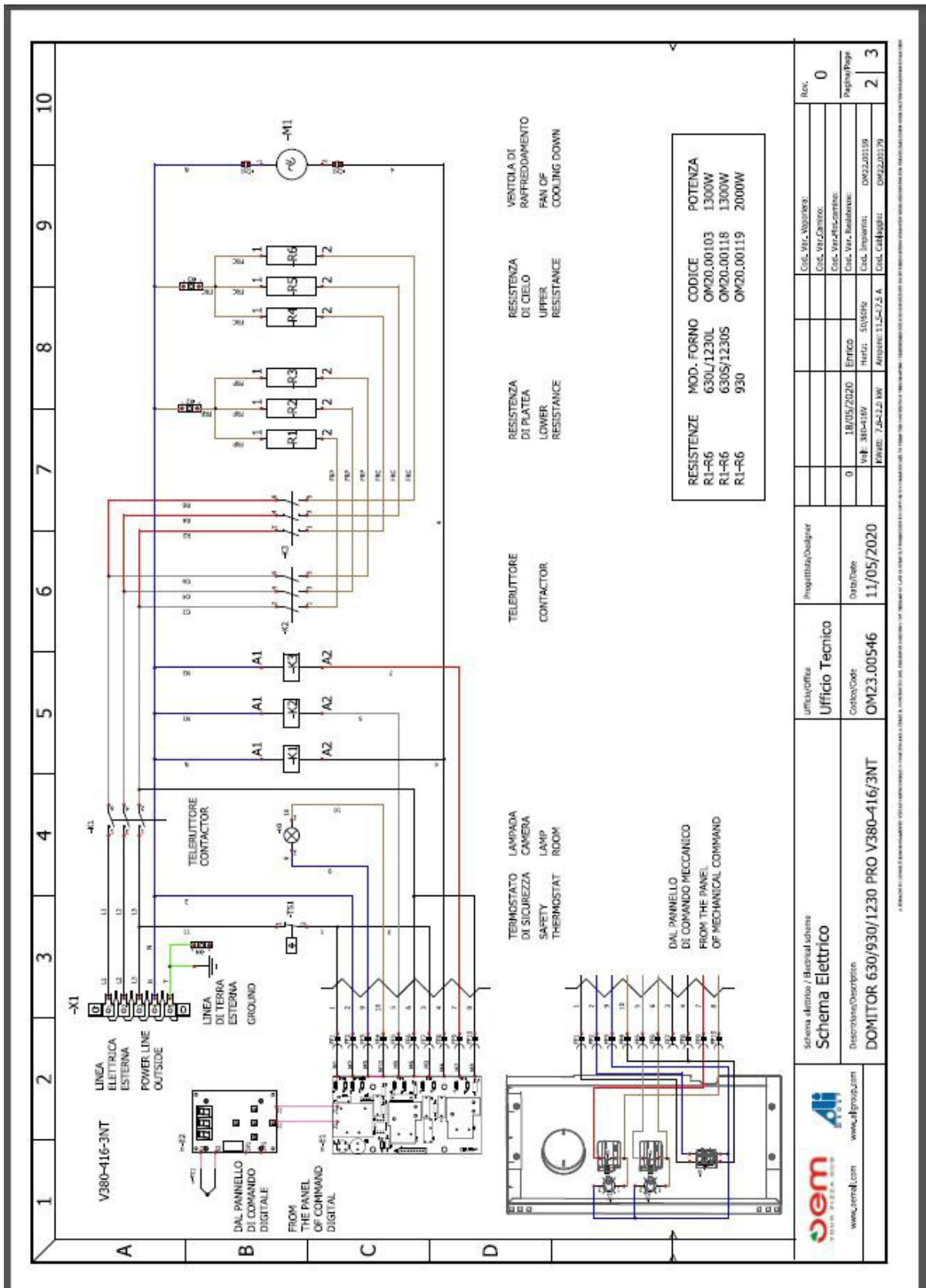
Tabell över specifikationer för ställning:

Kod	Beskrivning	Mått	Obs.	kg
OMSU490	Lätt ställning Domitor Pro 430-830	L882xP772xH677min- Hmax*1002	*25x13	42
OMSU491	Lätt ställning Domitor Pro 630L-1230L	L1196xP772xH677min- Hmax*1002	*25x13	43
OMSU492	Lätt ställning Domitor Pro 630S	L882xP1072xH677min- Hmax*1002	*25x13	43
OMSU493	Lätt ställning Domitor Pro 930	L1196xP1072xH677min- Hmax*1002	*25x13	47
OM08050	Neutral kammare Domitor Pro 430-830	L882xP772xH677min- Hmax*1002	*25x13	56
OM08051	Neutral kammare Domitor Pro 630L-1230L	L1196xP772xH677min- Hmax*1002	*25x13	67
OM08052	Neutral kammare Domitor Pro 630S	L882xP1072xH677min- Hmax*1002	*25x13	64
OM08053	Neutral kammare Domitor Pro 930	L1196xP1072xH677min- Hmax*1002	*25x13	75
OM08054	Uppvärmad kammare Domitor Pro 430-830	L882xP772xH677min- Hmax*1002	*25x13	71
OM08055	Uppvärmad kammare Domitor Pro 630L-1230L	L1196xP772xH677min- Hmax*1002	*25x13	97
OM08056	Uppvärmad kammare Domitor Pro 630S	L882xP1072xH677min- Hmax*1002	*25x13	79
OM08057	Uppvärmad kammare Domitor Pro 930	L1196xP1072xH677min- Hmax*1002	*25x13	106

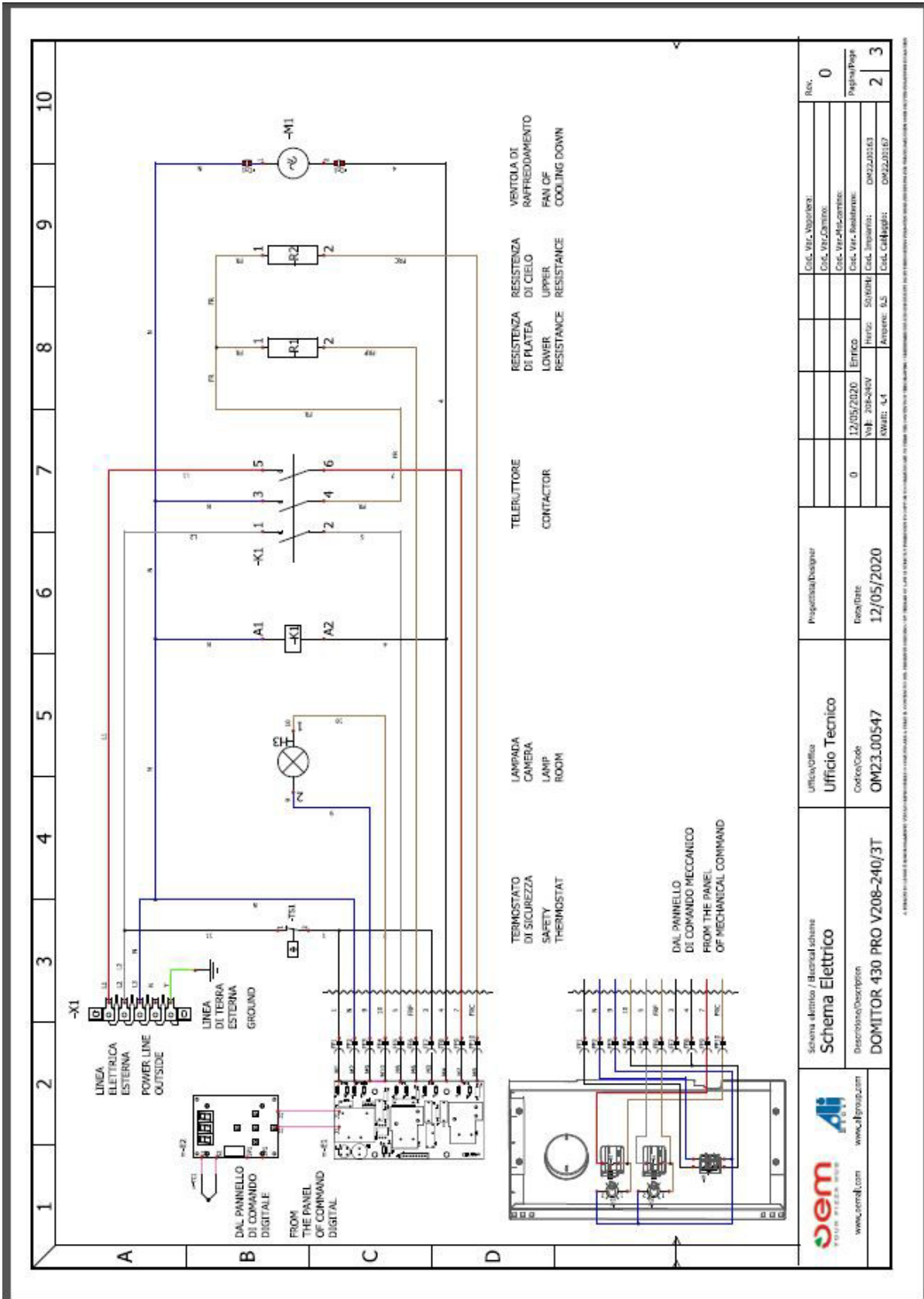
Förklarande lista över material i DOMITOR PRO-ugnar:

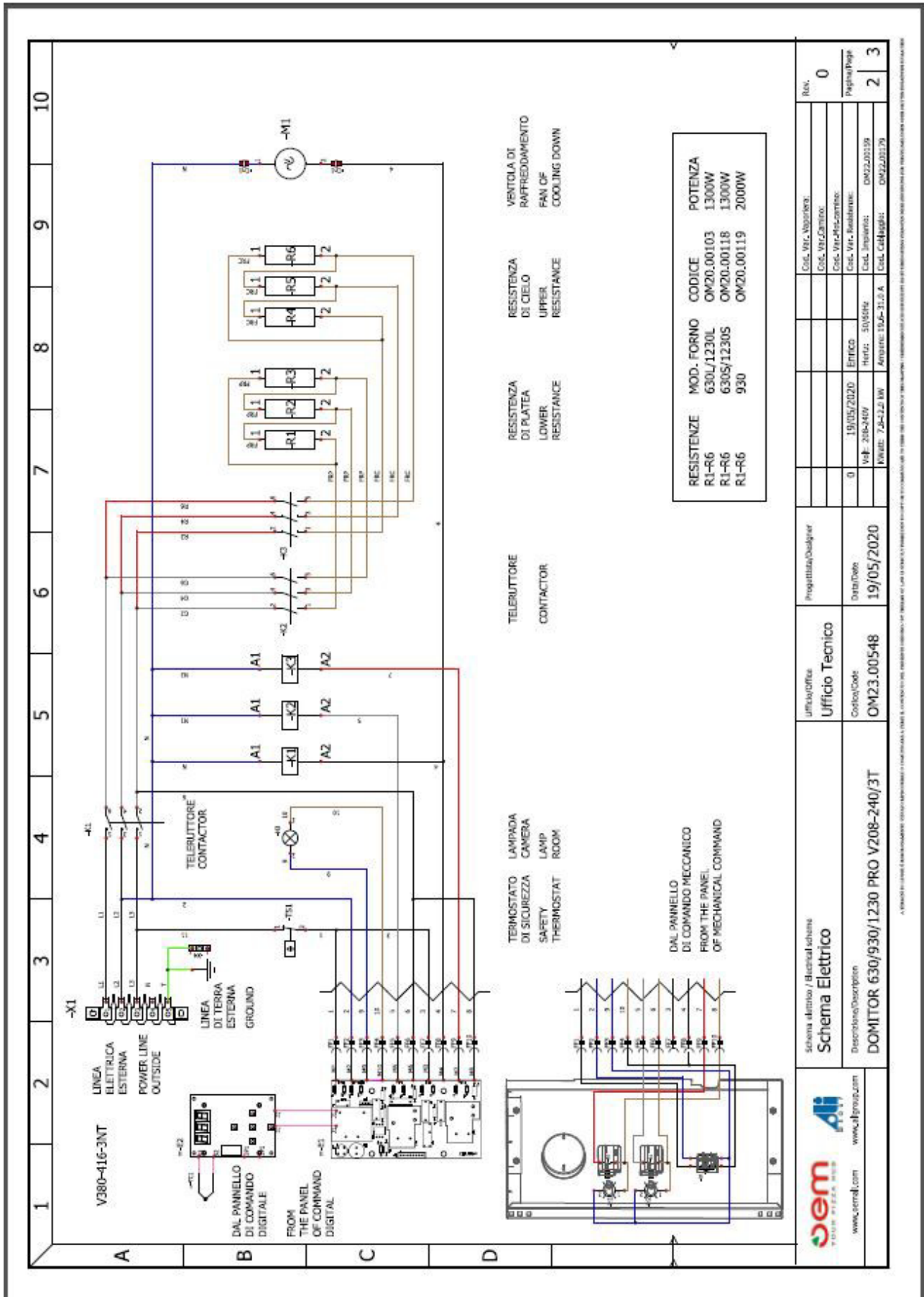
AKRONYM	BESKRIVNING
B1	TERMOSTATO CIELO/PLATEA - TERMOSTAT ÖVRE/NEDRE
B2	TERMOSTATO CIELO/PLATEA - TERMOSTAT ÖVRE/NEDRE
Cn1	MORSETTO / KLÄMMA
E1	SCHEDA DI POTENZA / STRÖMKORT
E2	SCHEDA DI COMANDO / KONTROLLTAVLA
H1	LAMPADA SPIA RESISTENZA IN FUNZIONE / KONTROLLAMPAS MOTSTÅND I FUNKTION
H2	LAMPADA SPIA RESISTENZA IN FUNZIONE / KONTROLLAMPAS MOTSTÅND I FUNKTION
H3	LAMPADA CAMERA DI COTTURA / LAMPRUM
K1	TELERUTTORE / KONTAKTOR
K2	TELERUTTORE / KONTAKTOR
K3	TELERUTTORE / KONTAKTOR
M1	VENTOLA / FLÄKT
Q1	INTERRUTTORE GENERALE / ALLMÄN OMKOPPLARE
R1	RESISTENZA CIELO-PLATEA / ÖVRE-NEDRE MOTSTÅND
R2	RESISTENZA CIELO-PLATEA / ÖVRE-NEDRE MOTSTÅND
R3	RESISTENZA CIELO-PLATEA / ÖVRE-NEDRE MOTSTÅND
R4	RESISTENZA CIELO-PLATEA / ÖVRE-NEDRE MOTSTÅND
R5	RESISTENZA CIELO-PLATEA / ÖVRE-NEDRE MOTSTÅND
R6	RESISTENZA CIELO-PLATEA / ÖVRE-NEDRE MOTSTÅND
TC1	SONDA DI TEMPERATURA / TEMPERATURGIVARE
TS1	TERMOSTATO DI SICURA / SÄKERHETSTERMOSTAT
X1	MORSETTO DI POTENZA / STRÖMKLÄMMA
X2	MORSETTO / KLÄMMA
X3	MORSETTO / KLÄMMA
X4	MORSETTO / KLÄMMA
T1	TRASFORMATORE / TRANSFORMATOR

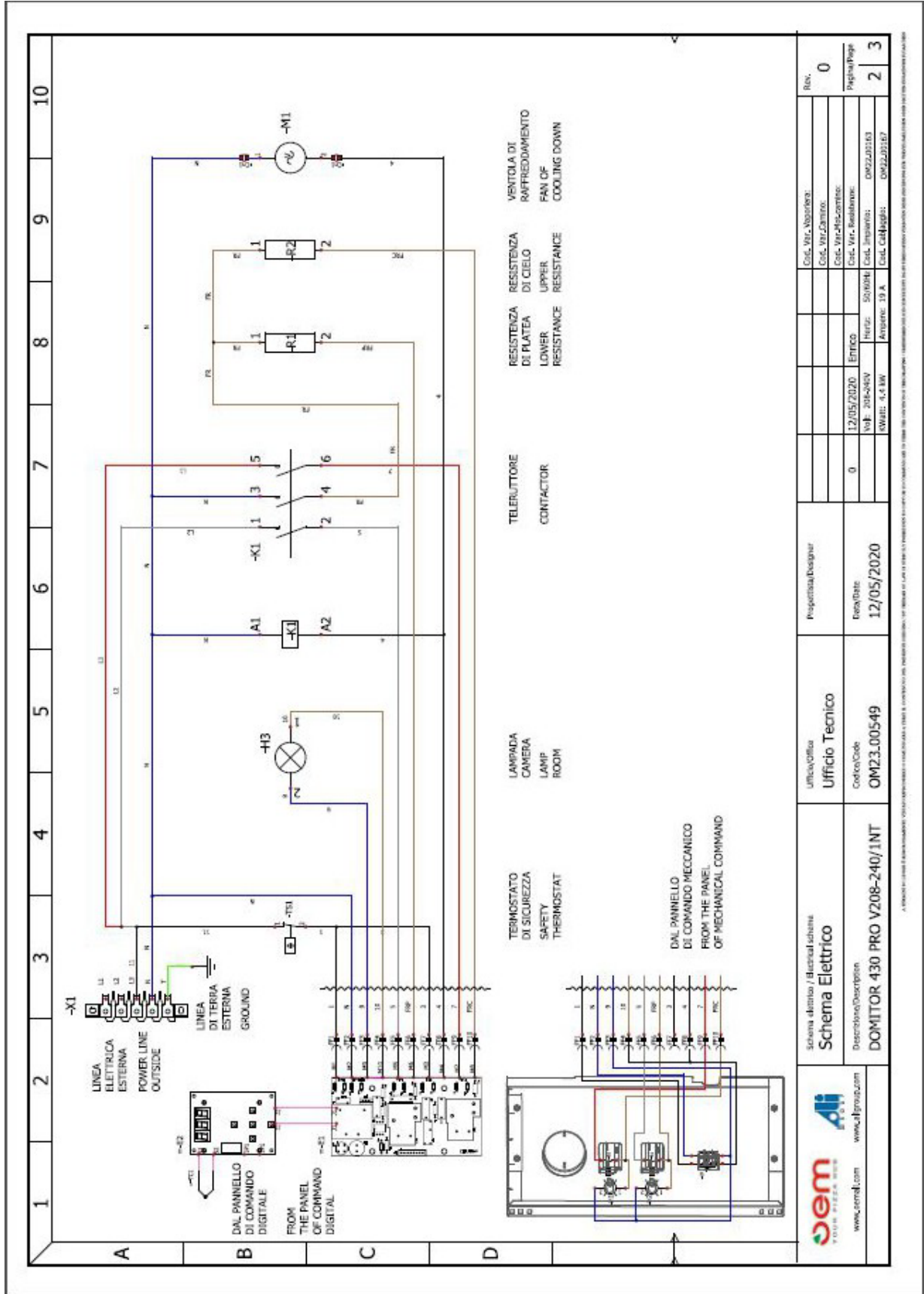
Kopplingschema:



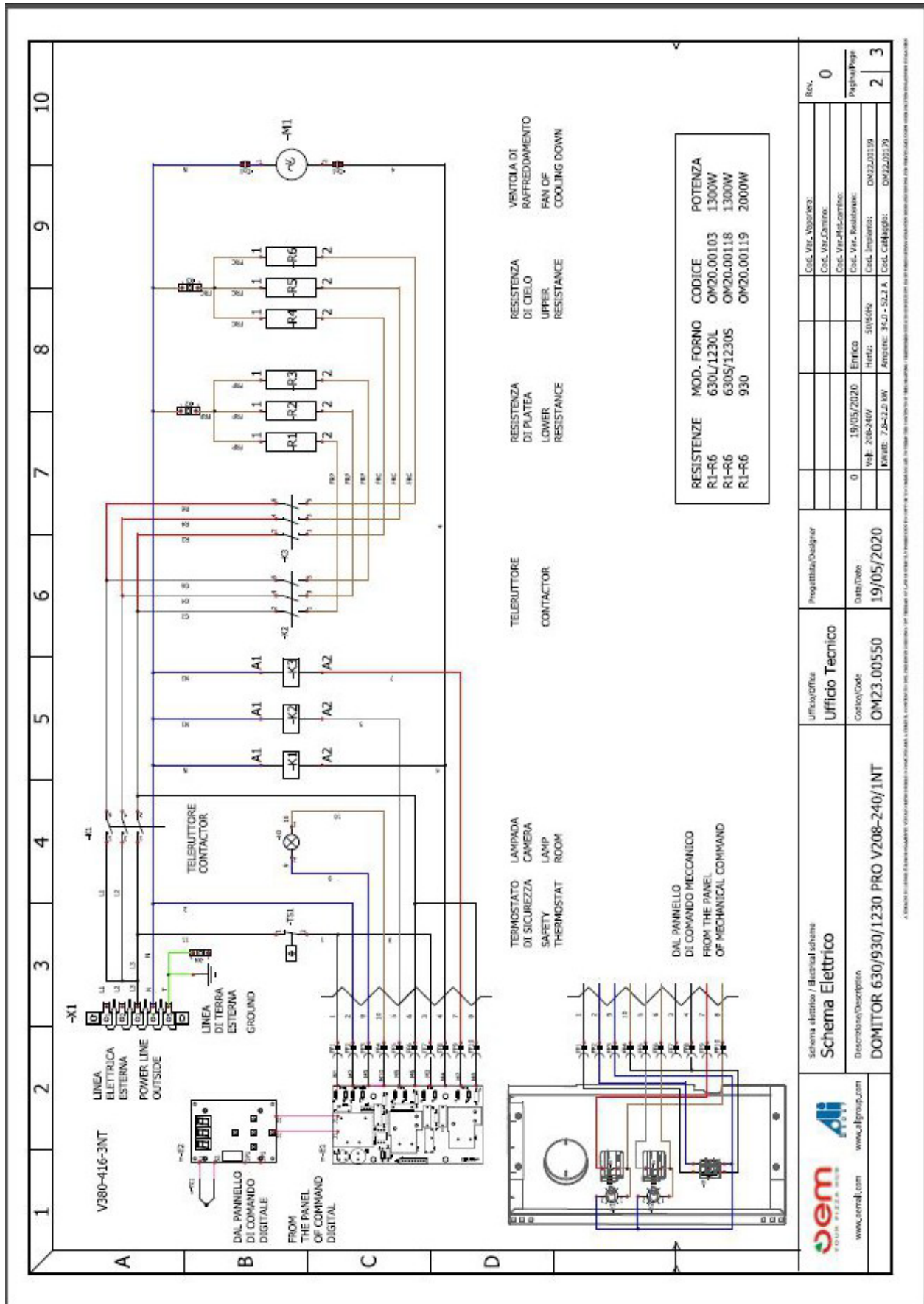
Schema elettrico / Electrical scheme		Ufficio/Office		Progettato/Designed		Rev.	
Schema Elettrico		Ufficio Tecnico				0	
Descrizione/Description		Codice/Code		Data/Date		Pagina/Page	
DOMITOR 630/930/1230 PRO V380-416/3NT		OM23.00546		11/05/2020		2 3	
www.em.it				Cod. Ver. Approvato:			
				Cod. Ver. Controllo:			
				Cod. Ver. Assemblaggio:			
				Cod. Ver. Resistenza:			
				Cod. Impianto:		OM22A0159	
				Cod. Collaudo:		OM22A0170	

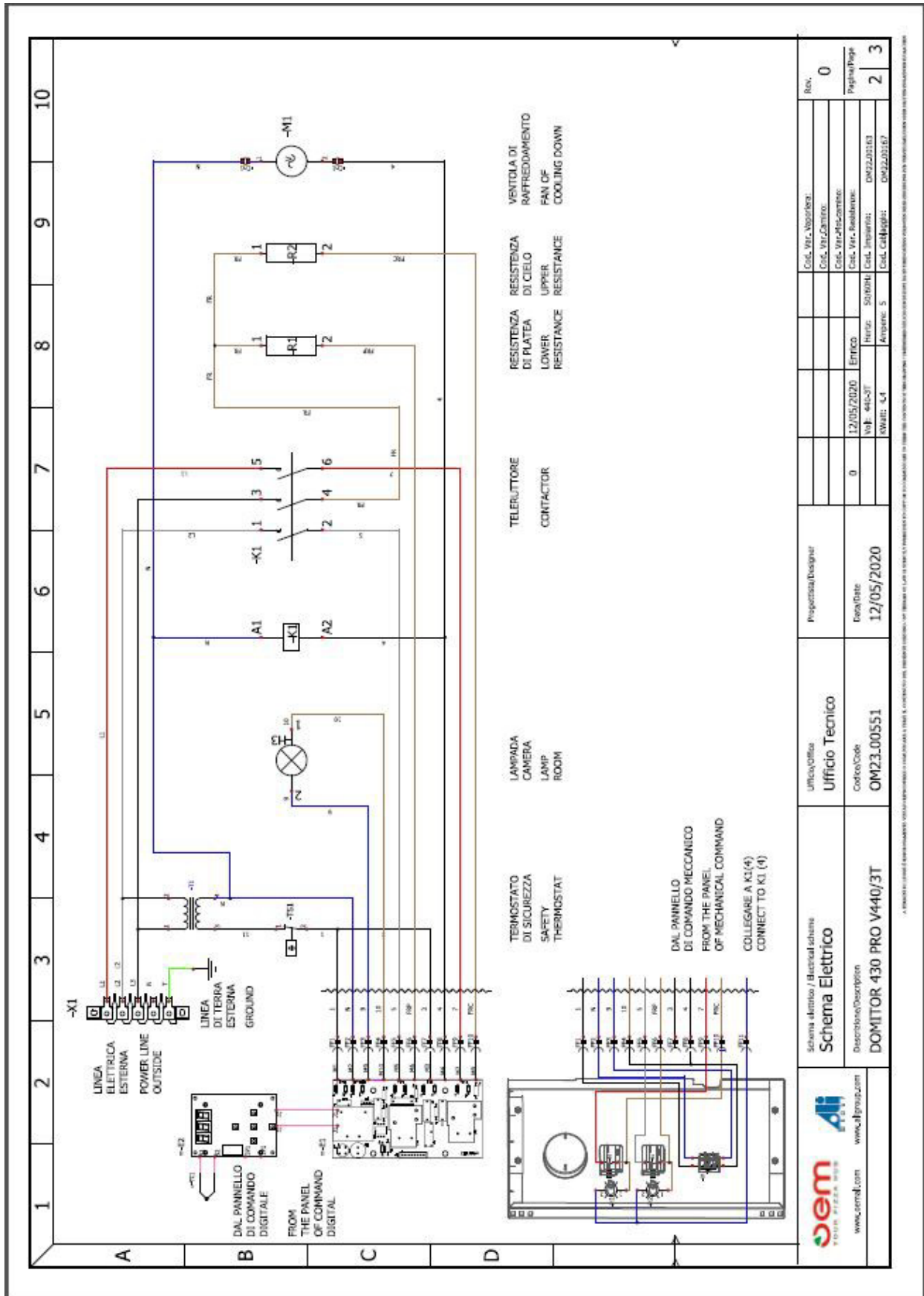








<p>Schema elettrico / Electrical schema Schema Elettrico</p> <p>Distribuzione/Description DOMITOR 430 PRO V208-240/INT</p>		<p>Ufficio/Office Ufficio Tecnico</p> <p>Codice/Code OM23_00549</p>	<p>Progettato/Designer 12/05/2020</p> <p>Data/Date 12/05/2020</p>	<p>Cod. Vnc. Versione: Cod. Vnc. Codice: Cod. Vnc. Ris. Controllo: Cod. Vnc. Res. Alimentazione: Cod. Impianto: Cod. Cat. Impianto:</p>	<p>Rev. 0</p> <p>Page/Total Page 2 3</p>
--	--	---	---	---	--





 www.emal.com		 www.ati-group.com		Schema elettrico / Electrical scheme Schema Elettrico		Ufficio/Office Ufficio Tecnico		Prospetto/Designer 		Rev. 0	
Distributore/Distributor DOMITOR 430 PRO V440/3T		Codice/Code OM23.00551		Data/date 12/05/2020		Emico 0		Cod. Vite-Viscose/Code Vite-Viscose 0		Pagina/Page 2 3	
						Volt-440/3T 0		Cod. Vite-Resistenza/Code Vite-Resistance 5000W		Cod. Vite-Resistenza/Code Vite-Resistance DM22J0103	
						Watt: 440/3T 0		Ampere: 5		Cod. C&M/Code: DM22J0107	

A TUTTI GLI EFFETTI LEGALI E GARANZIE, IL CLIENTE ACCETTA IL CONSENSO DEL PREZZO INDICATO IN QUESTO SCHEMA ELETTRICO.

Metos Oy Ab

Ahjonkaarre, 04220 Kerava

Puh. 0204 3913

metos.finland@metos.fi

www.metos.fi

metos
kitchen intelligence®