

## Mikser bord-/gulvmod. m/uttak Metos Spar SP- 200A

Gulvmodell med 20 liters kjele. Med kraftuttak

- koplingsdrevet motor med 3 gir
- manuelt hev- og senkbar kjele
- avtagbar sikkerhetsskjerm av rfr stål
- brennlakkert stålkonstruksjon
- nødstop -bryter
- rustfritt stål kjele 20 ltr
- aluminium eltekrok
- aluminium visp
- aluminium spade Ekstra tilbehør (debiteres separat)
- 10 l kjele uten eller med verktøy
- kjøttkvern
- grønnsakskutter



## Mikser bord-/gulvmod. m/uttak Metos Spar SP-200A

Produktkapacitet	20 liter
Bredde mm	490
Dyp mm	520
Høyde mm	870
Pakkevolum inkl. emballasje	0,24
Volumenhet	m <sup>3</sup>
Pakkevolum	0,24 m <sup>3</sup>
Lengde på forpakning	50
Bredde på forpakning	54
Høyde på forpakning	89
Forpakkingsstørrelse	cm
Transport mål (LxDxH)	50x54x89 cm
Netto vekt	100
Net weight with unit	100 kg
Bruttovekt	115
Vekt inkl. emballasje	115 kg
Vektenhet	kg
Tilkoblingseffekt kW	0,37
Sikringsstørrelse A	10
Spenning V	230
Antall faser	1N
Frekvens Hz	50
Beskyttelsesgrad (IP)	54
Type elektrisk tilkobling	Stikkontakt
Elektrisk tilkobl. høyde mm	350
Støynivå dB	66
Tilkoblingseffekt kW	0,373
Kjelebytte	manual/bruksanvisning
Uttak for hjelpeapparater	Ja

## Mikser bord-/gulvmod. m/uttak Metos Spar SP-200A

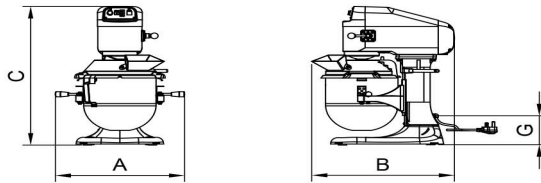
Timer

Ja

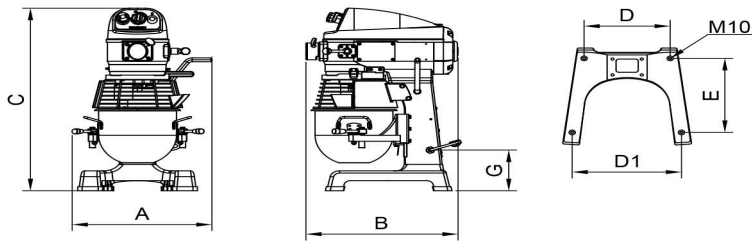


## METOS SPAR

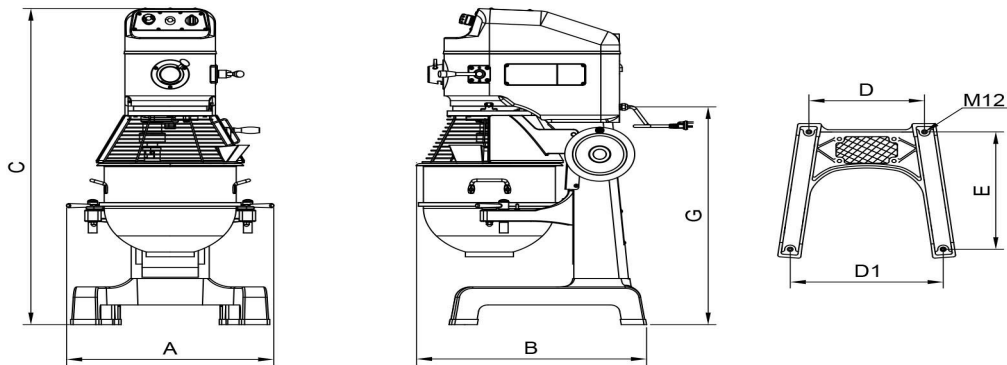
SP502/SP800



SP-100/SP-200



SP-30 - SP80



Metos	A	B	C	D	D1	E	G
SP-502A-B	392	388	434	140	136	250	60
SP-800A-B	414	455	580	192	208	282	121
SP-100A	448	490	765	236	301	346	170
SP-200A	550	515	871	242	341	353	217
SP-30HA	650	667	1172	390	496	560	783
SP-40HA	665	738	1315	410	545	575	907
SP-60HA	775	770	1308	410	545	575	899
SP-A80HI	788	1088	1559	440	665	804	1171
SP-B80HI	788	1088	1559	440	665	804	1171