

# metos

## MIKROAALTOUUNI

RCS511 TS  
RMS510 D  
RCS511 DSE  
RCS511 DS

## Asennus- ja käyttöohjeet

Käännös valmistajan englanninkielisestä käyttöohjeesta



24.10.2013

(20037902-ML3)

4133286, 4133280, 4133282, 4133284

# Kaupalliseen käyttöön tarkoitettu mikroaaltouuni

Säilytä nämä ohjeet m yöhempää tarvetta varten.  
Jos uuni myydään, tämän käsikirjan on  
seurattava uunin mukana.

## Sisältö

Mallin tunnistus.....	2
Varoimenpiteet liiallisen mikroaaltoenergian välttämiseksi.....	3
Tärkeitä turvaohjeita.....	3
Maadoitusohjeet.....	5
Asennus.....	5
Näyttö ja ominaisuudet.....	6
Ohjausyksikön käyttö (Elektroniset mallit).....	8
Ohjausyksikön ohjelmointi (Elektroniset mallit).....	9
Käyttäjän valinnat.....	10
Digitaalinen valitsin (tietyt mallit).....	11
Digitaalinen valitsin (tietyt mallit).....	12
Valitsin (tietyt mallit).....	13
Puhdistus ja huolto.....	14
Vianetsintä.....	15

## Mallin tunnistus

---

Kun otat yhteyttä Amanaan, anna tuotetiedot. Tuotetiedot  
ovat uunin sarjanumerokilvessä. Kirjoita muistiin  
seuraavat tiedot:

Mallinumero: Metos RCS511TS 4133286

Valmistusnumero: \_\_\_\_\_

Sarjanumero: \_\_\_\_\_

Ostopäivämäärä: \_\_\_\_\_

Myyjän nimi ja osoite: \_\_\_\_\_

\_\_\_\_\_

Metos Oy Ab 020439 13

Metos huolto 020 300 300

[www.metos.com](http://www.metos.com)

# TÄRKEITÄ TURVAOHJEITA



Tämä on merkki TURVALLISUUTTA koskevasta viestistä



## VAROITUS

Sähkölaitteiden käytössä on noudatettava varovaisuutta, jotta välttyttäisiin palovammoilta, sähköiskuilta, tulipaloilta tai tapaturmilta.

1. LUE kaikki ohjeet ennen laitteen käyttöä.
2. LUE JA NOUDATA tällä sivulla annettuja ohjeita "VAROTOIMET MAHDOLLISEN LIIALLISEN MIKROAALTOENERGIAN VÄLTÄMISEKSI".
3. Tämä laite TÄYTY MAADOITTA. Liitä laite ainoastaan asianmukaisesti MAADOITETTUN pistorasiaan. Katso "MAADOITUSOHJEET" sivulta 5.
4. Asenna tai sijoita tämä laite AINOASTAAN tässä ohjekirjassa annettujen asennusohjeiden mukaisesti.
5. Jotkin tuotteet, kuten kokonaiset kananmunat ja suljetut astiat—esimerkiksi lasipurkit—voivat räjähtää, joten niitä EI SAA KUUMENTAA tässä uunissa.
6. Käytä tätä uunia AINOASTAAN sen oikeaan käyttötarkoitukseen tässä ohjekirjassa neuvotulla tavalla. Älä käytä uunissa syövyttäviä kemikaaleja tai höyryjä. Tämäntyyppinen uuni on suunniteltu erityisesti ruuan kuumentamista tai kuivaamista varten. Uunia ei ole tarkoitettu teollisuus- tai laboratoriokäyttöön.
7. Kuten muidenkin laitteiden kohdalla, LAPSET saavat käyttää uunia ainoastaan TARKAN VALVONNAN ALAISINA.
8. Katso oven puhdistusohjeet tämän oppaan sivulta 12.
9. ÄLÄ kuumenna tuttipulloja tässä uunissa.
10. Vauvanruokapurkkien täytyy olla auki kuumennettaessa ja ruoka täytyy sekoittaa tai ravistaa ennen käyttöä palovammojen välttämiseksi.
11. ÄLÄ käytä tätä laitetta, jos sen johto tai pistoke on vioittunut tai jos laite ei toimi kunnolla, tai jos laite on vaurioitunut tai pudonnut.
12. Tätä laitetta ja sen verkkojohtoa saa huoltaa AINOASTAAN pätevä huoltohenkilö. Huollossa tarvitaan erikoistyökaluja. Ota yhteys lähimpään valtuutettuun huoltopisteeseen, jos uunisi tarvitsee tarkistusta.
13. ÄLÄ tuki tai peitä suodatinta tai muita laitteen aukkoja.
14. ÄLÄ säilytä tätä laitetta ulkona. ÄLÄ säilytä tätä laitetta ulkona. ÄLÄ käytä tätä tuotetta veden lähellä, esim. lähellä keittiöallasta, kosteassa kellarissa tai uima-altaan läheisyydessä.
15. ÄLÄ upota johtoa tai pistoketta veteen.
16. Pidä johto POISSA KUUMILTA pinnoilta.
17. ÄLÄ anna johdon riippua pöydän tai pöytätason reunan yli.
18. Vain kaupalliseen käyttöön.

## VAROTOIMET MAHDOLLISEN LIIALLISEN MIKROAALTOENERGIAN VÄLTÄMISEKSI

- A. **ÄLÄ** yritä käyttää tätä uunia oven ollessa auki, sillä tällaisesta käytöstä voi olla seurauksena altistuminen haitalliselle mikroaaltoenergialle. Varmuuskäytöksiä ei saa muuntaa tai ohittaa.
- B. **ÄLÄ** aseta mitään esinettä uuni etuosan ja oven väliin, äläkä anna lian tai puhdistusainejäämien kertyä tiivistepinnoille.
- C. **ÄLÄ** käytä uunia, jos se on vaurioitunut. On erityisen tärkeää, että uunin ovi sulkeutuu kunnolla ja että seuraavat osat ovat kunnossa:
  1. ovi (ei taipunut)
  2. saranat ja salvat (eivät vaurioituneita tai löystyneitä)
  3. oven tiivisteet ja tiivistepinnat.
- D. Uunia saa säätää tai huoltaa vain ammattitaitoinen huoltaja.

## SÄILYTÄ NÄMÄ OHJEET

# TÄRKEITÄ TURVAOHJEITA



## VAROITUS

Vältä tulipalovaara uunin sisällä:

- a. ÄLÄ ylikuumenna ruokaa. Valvo uunia tarkasti, jos panet uuniin paperia, muovia tai muita palavia materiaaleja ruoanvalmistuksen helpottamiseksi.
- b. Poista metalliset pussinsulkijat paperi- ja muovipusseista ennen kuin panet pussin uuniin.
- c. Jos uunin sisällä olevat materiaalit syttyvät palamaan, pidä uunin ovi SULJETTUNA, sammuta uuni ja irrota virtajohto tai kytkä virta pois päältä virtataulusta.
- d. ÄLÄ käytä uunin sisustaa säilytystarkoituksiin. ÄLÄ jätä paperituotteita, keittiövälineitä tai ruokaa uuniin, kun uuni ei ole käytössä.



## VAROITUS

Nesteet, kuten vesi, kahvi tai tee, voivat ylikuumentua yli kiehumispisteen, vaikka ne eivät nesteen pintajännityksen vuoksi vaikuta kiehuvan. Kupliminen tai kiehuminen ei välttämättä näy aina, kun astia otetaan pois uunista. TÄMÄN VUOKSI ERITTÄIN KUUMAT NESTEET VOIVAT YLLÄTTÄEN KIEHUA YLI, KUN LUSIKKA TAI MUU VÄLINE LAITETAAN NESTEESSEEN. Voit vähentää henkilövahinkoriskiä noudattamalla seuraavia varotoimia:

- i) Älä ylikuumenna nestettä.
- ii) Sekoita nestettä ennen kuumentamista ja kesken kuumennuksen.
- iii) Älä käytä astioita, joissa on suorat reunat ja kapea kaula.
- iv) Anna astian olla uunissa hetken aikaa kuumentamisen jälkeen ennen kuin otat astian uunista.
- v) Ole hyvin varovainen, kun laitat lusikan tai muun välineen astiaan.



## HUOMIO

Huomioi seuraavat seikat henkilö- ja omaisuusvahinkojen välttämiseksi:

1. Älä friteeraa uunissa. Rasva voi ylikuumentua, jolloin sitä on vaarallista käsitellä.
2. Älä kuumenna tai lämmitä mikrossa kokonaisia kananmunia tai munia, joiden keltuainen on ehjä. Munaan kerääntyvä paine voi purkautua. Puhkaise keltuainen haarukalla tai veitsellä ennen kuumentamista.
3. Puhkaise perunoiden, tomaattien ja vastaavien ruoka-aineiden kuori ennen mikroaaltouunissa kuumentamista. Kun kuori on puhkaistu, höyry pääsee tasaisesti pois kuoren alta.
4. Älä käytä laitetta tyhjänä.
5. Käytä ainoastaan mikroaaltouuneja varten tarkoitettua paukkumaissia. **Valmistusaika vaihtelee uunin tehosta riippuen.** Älä jatka kuumennusta sen jälkeen, kun poksahdus ei enää kuulu. Paukkumaissi voi kärventyä tai palaa. Älä jätä uunia ilman valvontaa.
6. Älä käytä uunissa tavallisia uunilämpömittareita. Useimmissa uunilämpömittareissa on elohopeaa. Tällaiset mittarit voivat aiheuttaa valokaaren tai toimintahäiriön tai vaurioittaa uunia.
7. Älä käytä uunissa metallivälineitä.
8. Älä käytä kuumentamisessa paperia, muovia tai muita palavia materiaaleja, joita ei ole tarkoitettu kuumentamiseen.
9. Kun käytät kuumennuksessa paperia, muovia tai muita palavia materiaaleja, noudata valmistajan suosituksia tuotteen käytöstä.
10. Älä käytä paperipyyhkeitä, jotka sisältävät nailonia tai muita synteettisiä kuituja. Kuumentuneina synteettiset kuidut voivat sulaa ja sytyttää paperin palamaan.
11. Älä kuumenna suljettuja astioita tai muovipusseja uunissa. Ruoka tai neste voi laajentua nopeasti, jolloin astia tai pussi voi hajota. Puhkaise tai avaa astia tai pussi ennen kuumentamista.
12. Neuvottele lääkärin tai tahdistimen valmistajan kanssa mikroaaltoenergian vaikutuksista tahdistimiin välttääksesi sydämen tahdistimen toimintahäiriöt.
13. Laitte TÄYTYY antaa valtuutetun huoltajan tarkastettavaksi vuosittain. Merkitse muistiin kaikki tarkastukset ja korjaukset myöhemmää käyttöä varten.
14. Puhdista uuni säännöllisesti ja poista mahdolliset ruoantähteet.
15. Vältä pinnan huonontuminen pitämällä uuni puhtaana. Harvoin tapahtuva puhdistus voi lyhentää laitteen kestoikää ja aiheuttaa vaarallisen tilanteen.

# SÄILYTÄ NÄMÄ OHJEET

## Uunin purkaminen pakkauksesta

- Tarkista, ettei uuni, esimerkiksi ovi tai uunin sisus, ole vaurioitunut.
- Ilmoita heti mahdollisista kolhuista tai vioista ostopaikkaan. **Älä käytä uunia, jos se on vaurioitunut.**
- Poista kaikki pakkaus- ja ohjemateriaalit uunin sisältä.
- Jos uunia on säilytetty erityisen kylmässä tilassa, odota muutama tunti ennen virran kytkemistä.

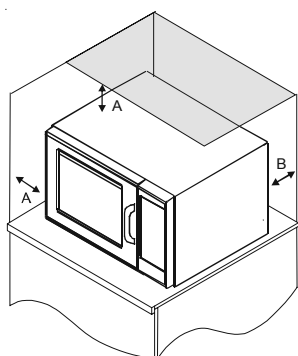
## Radiohäiriö

Mikroaaltotoiminta voi aiheuttaa häiriötä radioon, televisioon tai muihin samantapaisiin laitteisiin. Vähennä häiriötä tai poista häiriöt seuraavasti:

- Puhdista uunin ovi ja tiivistepinnat osan *Hoito ja puhdistus* ohjeiden mukaisesti.
- Aseta radio, televisio ja muut laitteet mahdollisimman kauas uunista.
- Asenna radion, television ja muiden laitteiden antenni oikein, jotta laite saa vahvemman signaalin.

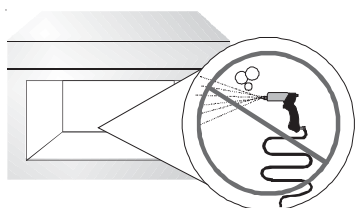
## Uunin sijoittaminen

- Älä asenna uunia lämmönlähteen, esimerkiksi pizzauunin tai upporasvakeittimen viereen tai yläpuolelle. Lämmönlähteen läheisyys voi aiheuttaa häiriötä mikroaaltotoiminnassa ja lyhentää sähköosien käyttöikää.
- Älä tuki tai peitä uunin suodatinta. Jätä riittävä tila puhdistusta varten.
- Asenna uuni tasaiselle työtasolle.
- Aeta varoitustarra näkyvälle paikalle mikroaaltouunin lähelle. (vain 50 Hz mallit)
- Pistotulppaan täytyy päästä käsiksi, kun uuni on paikoillaan.

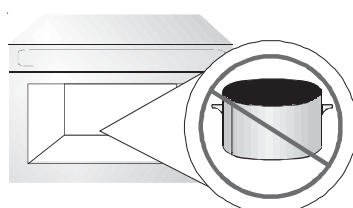


- A— Jätä vähintään 10 cm tila uunin yläreunan ja sivujen ympärille. Riittävä ilmankierto uunin ympärillä jäädyttää sähköosia. Jos ilmankierto estyy, uuni ei ehkä toimi oikein ja sähköosien käyttöikä voi lyhetä.
- B— Jätä vähintään 10 cm tila uunin takaosan ja takaseinän välille ilmanpoistoa varten.

## Uunin asennusväli



**ÄLÄ käytä paineruiskua**



**Ei metallisia astioita**

## VAROITUS

Tämä laite on maadoitettava sähköiskun tai kuoleman vaaran välttämiseksi.

## VAROITUS

Sähköiskun tai kuoleman vaaran välttämiseksi pistotulppaan ei saa tehdä muutoksia.

## Maadoitusohjeet

**Uuni TÄYTYY maadoittaa.** Oikosulun sattuessa maadoitus vähentää sähköiskun vaaraa tarjoamalla sähkövirralle paluujohtimen. Tämä uuni on varustettu sähköjohdolla, jossa on maadoitettu johto ja pistoke. Sähköjohtoon pistoke on liitettävä oikein asennettuun ja maadoitettuun pistorasiaan.

Neuvottele asiantuntevan sähköasentajan tai huoltopisteen kanssa, mikäli et täysin ymmärrä maadoitusohjeita tai olet epävarma siitä, onko laite maadoitettu oikein.

## Älä käytä jatkojohtoa.

Jos laitteen verkkojohto on liian lyhyt, anna asiantuntevan sähköasentajan asentaa maadoitettu kolmireikäinen pistorasia. Tämä uuni on liitettävä erilliseen virtapiiriin, jonka nimellisteho on tuotteen teknisten tietojen mukainen (saatavilla Amanan wavelink-Websivuilta). Kun uunin virtapiiriin kytketään myös muita laitteita, kuumennusaikoja voidaan joutua pidentämään ja sulakkeet voivat palaa.

## Ulkoinen tasapotentialinen maadoitusliitin (vain vientimalleissa)

Laitteistossa on toissijainen maadoitusliitin. Pääterasiasa on ulkoinen maadoitusliitin, jota voidaan käyttää pistokkeen haarukan lisäksi. Tämä pääterasia on uunin takaosan ulkopuolella ja merkitty alla olevalla merkillä.



Suosittellemme, että mikroaaltouunin jännitesuojat varustetaan omalla sulakkeella. Vikavirtasuojaa käytettäessä on käytettävä suojaa tyyppiä "B". Johdinsuoja-automaatin tulee olla tyyppiä "C".

# Näyttö ja ominaisuudet ( tietyt mallit)



## START painike

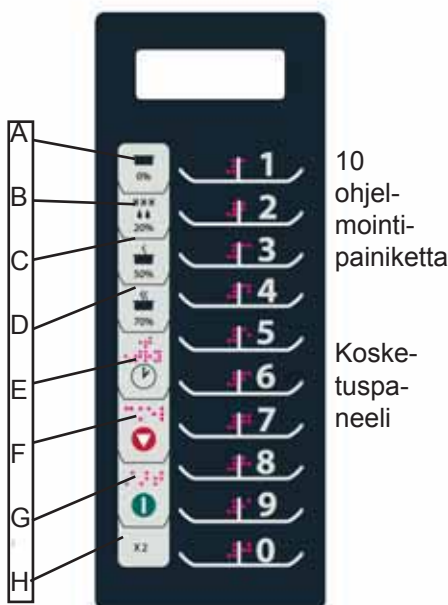
START painikkeella käynnistetään manuaalijastettu kuumennusohjelma. Sillä myös tallennetaan kaikki ohjelmamuutokset.



## STOP/RESET painike STOP/RESET

Painike keskeyttää käynnissä olevan kypsennysohjelman, myös räätälöidyn ohjelman. Pyyhkii jäljellä olevan kypsennysajan sekä keskeyttää ohjelmoinnin.

Kun ohjelmointi keskeytetään tällä painikkeella, tehdyt muutokset eivät tallennu ohjelmaan.



- A Valmiustila
- B 20% teho - sulatus
- C 50% teho
- D 70% teho
- E Ajastin
- F Stop/Seis
- G Start/ Aloitus
- H Moniannokset



## Yhden painikkeen ohjelmat

(kuvassa painike 1)

Jokaisen numeropainikkeen taakse voidaan ohjelmoida tietty kuumennusohjelma tai -tapa. Ohjelma koostuu kuumennusajasta sekä -tehosta. Tallennettu ohjelma käynnistyy painamalla painiketta kerran.



## Kahden painikkeen ohjelmat

(tietyt mallit)

Kahden painikkeen käyttö mahdollistaa 100 ohjelman tallennuksen laitteen muistiin.

Kukin ohjelmapaikka saa kaksi numeroa (esim. 07) .

Ohjelma käynnistetään painamalla molempia numeropainikkeita.



## Manuaalinen ajastus

Tallennettujen ohjelmien lisäksi laitteessa on mahdollisuus asettaa kuumennusaika Ajastin-painiketta käyttäen.

Ajastinpainikkeen käyttö ei muuta ennalta tallennetun ohjelman kuumennusaikaa.

X2

## QTY X2 painike

Painikkeella voidaan lisätä tallennetun ohjelman kuumennusaikaa.

Kuumennusaika asetetaan prosentteina ohjelman kuumennusajasta ja sitä voidaan käyttää kaikissa kuumennusohjelmissa. Toiminto on käytännöllinen useita annoksia valmistettaessa.

Painiketta voidaan käyttää sekä yhden että kahden painikkeen ohjelmissa. Painikkeen käytöstä tarkemmin ohjelmointia käsittelevässä luvussa.

## P:-- Vaiheittainen kuumennus

Vaiheittaisella kuumennuksella tarkoitetaan perättäisistä, myös toisistaan poikkevista kuumennusvaiheista koostuvaa kuumennusohjelmaa. Ohjelmaan voidaan sisällyttää neljä eri kypsennystehoa joihin jokaiseen voidaan asettaa oma kuumennusaikansa. Jokaista teho/kuumennusaika-asetusta kutsutaan kuumennusvaiheeksi.

Laitteeseen voidaan ohjelmoida neljä kuumennusvaihetta.

## OP:-- Käyttäjän omat valinnat

Laite voidaan ohjelmoida toimimaan käyttäjän haluamalla tavalla. Vaihtoehdot, kuten merkkiäänänen voimakkuus, maksimi kuumennusaika ja ohjelmoitavien painikkeiden lukumäärä ovat määriteltävissä käyttäjän tarpeen mukaisesti. Muuttujien määrittelystä tarkemmin ohjelmointia käsittelevässä luvussa.



# Näyttö ja ominaisuudet ( tietyt mallit )

## Kuumennusnäyttö

Viesti näytöllä	Kuvaus
<b>READY</b>	Viesti kertoo, että laite on ohjelmointitilassa
00:00	Kuumennusajan näyttö. Mikäli vaiheittainen kuumennus käytössä, näkyvä kokonaisaika
<b>HOLD 0%</b> <b>DEFR 20%</b> <b>MED 50%</b> <b>MED HI 70%</b>	Näkymässä käytössäoleva kuumennusteho. Kun käytössä on täysiteho on näyttö tyhjä
<b>POWER</b>	Viesti näytöllä silloin, kun uuni kehittää tehoa kuumennusvaiheiden aikana



**Näytöllä ylimääräisiä toimintoja, jotka eivät kuulu kyseisen laitteen ominaisuuksiin.**

## Ohjelmointinäyttö

Viesti näytöllä	Kuvaus
P:0	Viesti silloin kun laite on yksipainike -ohjelmointitilassa
P:	Viesti silloin kun laite on kaksipainike -ohjelmointitilassa
OP: --	Laite on käyttäjäkohtaisessa ohjelmointitilassa
CF:	Numeerinen näyttö silloin kun X2 painike on käytössä
P:-- <sup>1</sup>	Vaiheittaisen kypsennyksen ohjelmointitila. Näytöllä ohjelmoitavan vaiheen numero (1-4)



**Viesti kertoo, että laite on ohjelmointitilassa**



## Kuumennusnäytön viestit

**33:33**

Kun kuumennusohjelma sisältää useita useita vaiheita, näkyy näytöllä vaiheiden yhteenlaskettu kuumennusaika.

**COOK**

Kuumennus käynnissä

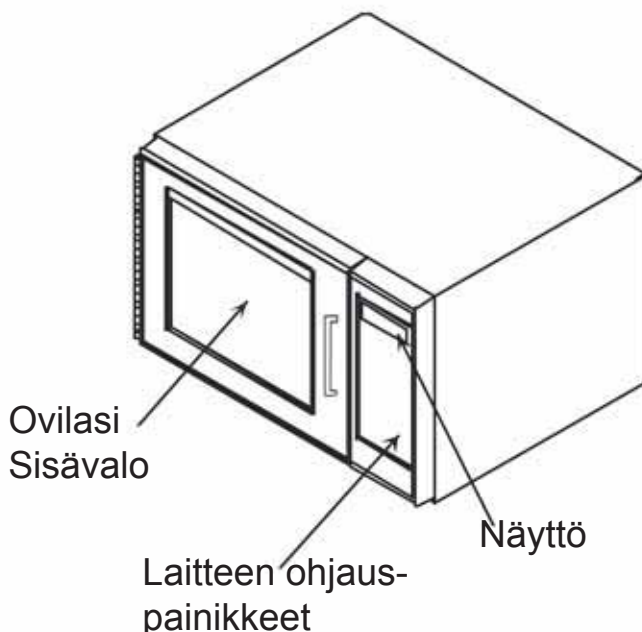
**DEFROST20%**  
**MEDIUM50%**  
**MED-HI70%**

Kertoo käytössäolevan kuumennuksen tehon

**HOLD0%**

Jos teho on asetettu 0% on laite valmiutilassa eikä kuumennusta tapahdu ohjelman sisältämästä kuumennusajasta huolimatta.

Jos näyttö ei erikseen kerro tehoa, toimii uuni täydellä 100% teholla.



# Ohjausyksikön käyttö (Elektroninen säädin)



## Ohjelman keskeyttäminen

Avaa uunin ovi tai paina **STOP/RESET** painiketta keskeyttääksesi ohjelman. Näytöllä edelleen aika laskevana. Sulje uunin ovi ja paina **START** painiketta palataksesi kuumennukseen.

X2

## QTY X2 Key

Käytetään kuumennusajan lisäämiseen kuumennettaessa useampia kuin yhtä annosta. Aika ilmoitetaan prosentteina alkuperäiseen, tallennettuun kuumennusaikaan nähden (ohjelman mukainen aika = 100%)

1. Avaa uunin ovi ja aseta ruoka uuniin. Sulje ovi.  
°READY viesti näytössä. Puhallin käynnistyy ja valo syttyy.
2. Paina **X2** painiketta  
° Lisätty aika asetetaan prosentteina alkuperäisestä kuumennusajasta.  
° Prosenttilukua voidaan vaihtaa. Kts. osio Ohjausyksikön ohjelmointi.
3. Paina muutettavan ohjelman valinta-painiketta tai vaihepainiketta.
4. Kuumennus alkaa.  
Näytöllä ohjelmanmukaisen ajan ja lisätyn ajan summa.

## Manuaalinen ajastus

Kuumennus manuaalisella ajastuksella ja teholla

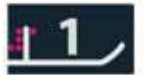
1. Avaa uunin ovi ja aseta ruoka uuniin. Sulje ovi.  
° **READY** viesti näytössä. Valo syttyy ja puhallin käynnistyy.
2. Paina **AJASTIN** painiketta.  
° **READY** ja **0000** näkyvät näytöllä.  
° Mikäli painike ei toimi, avaa ja sulje laitteen ovi ja yritä uudelleen. Kuumennusajan muuttamista varten, paina numeropainikkeita.
3. Paina tehopainiketta jos haluat muuttaa tehoa.  
° **POWER LEVEL** viesti näytössä.  
00 = 0% teho, 20 = 20%, 50 = 50% ja 70 = 70%.  
Jos numeroa ei näy näytössä on tehoasetus 100%.
4. Mikäli halutaan siirtyä vaiheittaiseen kuumennukseen, paina **AJASTIN** painiketta ja toista vaiheet kolmesta neljään.  
° Näytölle kuumennusaika ja -teho seuraavaa vaihetta varten.
5. Aseta teho ja aika kuten vaiheissa 3 ja 4.  
° Lisätäkseen uuden vaiheen, paina **AJASTIN** painiketta uudelleen.  
° Voit nyt ohjelmoida vaiheita aina neljään vaiheeseen asti.
6. Paina **START** painiketta.  
° Uuni toimii ja aika juoksee alenevasti.  
° Viestit **POWER**, **COOK LEVEL** kuumennusaika näkyvät näytössä. Kuumennusajan umpeuduttua, kuuluu piippaus ja uuni sammuu.



## Ohjelmodut painikkeet

Kuumennus vaiheittaisella, ohjelmoidulla kuumennusohjelmalla

1. Avaa uunin ovi ja aseta ruoka uuniin. Sulje ovi.  
° **READY** viesti näytössä. Valo syttyy ja puhallin käynnistyy.
2. Paina haluttua painiketta.  
° Yhden painikkeen ohjelma: paina yhtä painiketta  
° Kahden painikkeen ohjelm valitaan painamalla kahta painiketta.  
° Muuttaaksesi jompakumpaa ts. osio käyttäjän omat asetukset.
3. Kuumennus alkaa  
° **POWER** viesti näytössä sekä kokonaiskuumennusaika.  
Jos tehoprocentti ei näkyvissä näytöllä on teho asetettu 100%.
4. Lisätäkseen kuumennusaikaa paina vaihepainiketta uudelleen. Kuumennusajan umpeuduttua, kuuluu piippaus ja uuni sammuu.



## Tehdasasetukset

Painike	Aika	Painike	Aika
1	10 sek	6	1:30 min.
2	20 sek	7	2 min.
3	30 sek	8	3 min.
4	45 sek	9	4 min.
5	1 min.	0	5 min.



# Ohjausyksikön ohjelmointi (Elektroninen säädin)

## Ohjelmointi painikkeet

Laite on tehdasasetuksena ohjelmituna yhden painikkeen käyttöön. Muuttaaksesi oletusta kaksipainikkeiseksi, kts osio Ohjelmointi. Muuttaaksesi valmiin ohjelman kuumennusaikaa tai -tehoa toimi seuraavasti:

1. Avaa uunin ovi
  - ° **READY** viesti näytössä.
  - ° Mikäli ovi suljetaan tai painettaessa STOP painiketta ennen kuin ohjelmointi on valmis, tehty asetukset ei tallennu ja laite poistuu ohjelmointitilasta.
2. Pidä painike 1 alaspainettuna 5 sekunnin ajan.
  - ° Laite siirtyy ohjelmointitilaan.
3. Paina haluamasi ohjelman painiketta
  - ° Paina kahta painiketta, mikäli laite on kaksipainikeohjelmitu.
  - ° Näytöllä ohjelman kuumennusaika sekä -teho.
  - ° Jos tehoprocentti ei näkyvissä näytöllä on teho asetettu 100%.
4. Aseta kuumennusaika numeropainikkeilla.
5. Paina teho-painiketta ja aseta haluttu teho.
6. **Paina START tallentaaksesi tehdyt muutokset.**
  - ° Näytöllä viesti PROGRAM.
  - ° Jos painiketta START ei paineta, eivät uudet asetukset tallennu.
7. Poistu ohjelmointitilasta joka painamalla STOP/RESET painiketta tai sulkemalla laitteen oven.



## ? Kun näytössä lukee PROGRAM

Viesti PROGRAM kertoo, että laite on ohjelmointitilassa, viesti on sama riippumatta siitä onko laite yksi- tai kaksipainikeasetuksessa tai onko ohjelmitavana vaiheisen kuumennuksen yksittäisen vaiheen ylläpito.

Laitteen oletusasetusten muuttamisesta tarkemmin Käyttäjän valinnat-luvussa.

## Virheiden peruuttaminen

Kun kuumennus ei ole käynnissä, voidaan näyttö tyhjentää painamalla kerran STOP/RESET painiketta.

Kuumennus on käynnissä, paina STOP/RESET painiketta kerran, jolloin kuumennus keskeytyy. Toinen painallus tyhjentää näytön.

Jos kuumennus keskeytetään avaamalla ovi, sulje ovi ja paina STOP/RESET painiketta jolloin näyttö tyhjenee.

## Vaiheittaisen kuumennuksen ohjelmointi

Vaiheittaisessa kuumennuksessa on mahdollista ohjelmoida 1-4 erilaista toisiaan seuraavaa kuumennusvaihetta. Ohjelma siirtyy vaiheesta toiseen ilman keskeytyksiä.

Vaihekypsennyksen käyttö:

1. Seuraa ylläolevan ohjeen vaiheita 1-5
6. Paina AJASTIN painiketta.
  - ° Näytöllä näkyy hetken ylläpidettävän kuumennusohjelman numero sekä näytön oikeassa yläkulmassa ohjelmitavan kuumennusvaiheen numero.
  - ° Näyttö siirtyy seuraavan vaiheen kuumennusaikaan ja tehoon.
7. Aseta kuumennusaika ja -teho kuten yllä (4 ja 5)
  - ° Ohjelmoidaksesi ohjelman jonkin vaiheen, paina uudelleen AJASTIN painiketta. Ohjelmitavia vaiheita on 4.
8. Paina START painiketta tallentaaksesi tehdyt muutokset.
9. Poistu ohjelmointitilasta joka painamalla STOP/RESET painiketta tai sulkemalla laitteen oven.



## X2 QTY X2 Ohjelmointi

Painikkeella voidaan haluttaessa muuttaa vaiheittaisen kuumennuksen erivaiheille asetettua kuumennusaikaa.

Kuumennusajan muuttaminen tapahtuu seuraavasti:

1. Avaa ovi.
2. Pidä painike 1 alaspainettuna noin 5 sekunnin ajan.
3. Paina muutettavan ohjelman numeropainiketta.
4. Paina QTY X2 painiketta.
5. Muuta aika numeropainikkeilla.
  - Aikaa voi muuttaa 10...100% ohjelmaan tallennettuun kuumennusaikaan nähden.
  - Oletus on 80%.
  - Painike 5 muuttaa ajan 50 prosentiksi.
  - Painike 3 puolestaan muuttaa ajan 30 prosentiksi.
6. Paina START painiketta tallentaaksesi tehdyt muutokset.

# Käyttäjän valinnat (Elektroninen säädin)

**Haluatko poistaa oman asetuksesi?** Jos haluat muuttaa uunin takaisin tehdasasetuksille, valitse allaolevassa taulukossa vahvennettuna näkyvä vaihtoehto.

## ? Tehdyt asetukset eivät tallentuneet

Asetukset tallentuvat laitteen muistiin vain painamalla START painiketta asetuksen jälkeen.

Oven avaaminen tai STOP/RESET painikkeen painaminen ei tallenna asetuksia ohjausyksikön muistiin.

## Käyttäjän asetusten muuttaminen

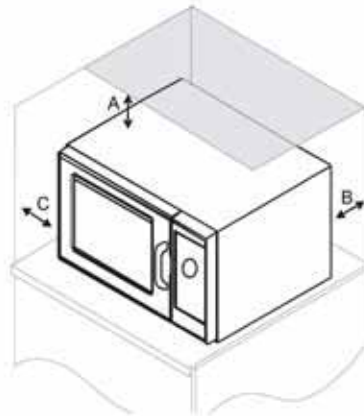
Käyttäjä voi niin halutessaan muuttaa: yksi- tai kaksipainikekäytön, summerin voimakkuuden sekä maksimi kuumennusajan.

Asetusten muuttaminen:

1. Avaa ovi.
  - Jos kesken tallennukset painetaan STOP/RESET painiketta tai uunin ovi suljetaan, tehdyt muutokset eivät tallennu ja uuni siirtyy pois ohjelmointitilasta.
2. Pidä painike 2 alaspainettuna noin 5 sekunnin ajan.
  - Uuni siirtyy käyttäjäasetuksiin.
  - Summeri piippaa ja näytölle tulee viesti OP:--, uuni on nyt ohjelmointitilassa.
3. Paina vaihdettavan asetuksen numeropainiketta.
  - Katso asetusvaihtoehdot allalolevasta taulukosta
  - Näytöllä käytössäoleva vaihe.
4. Tee muutos numeropainiketta käyttäen.
  - Arvo muuttuu jokaisella painalluksella.
5. Paina START painiketta tallentaaksesi muutoksen.
  - OP:-- viesti näytöllä
  - Muuttaaksesi lisää arvoja, toista kohdat 3 ja 4.
  - Muutokset eivät tallennu mikäli ovi suljetaan tai STOP/RESET painiketta painetaan.

Asetusten numero-painikkeet	Viesti näytöllä	Vaihtoehdot (Tehdasasetus vahvennuksella)
1 Vaiheen päättymisen äänimerkki	<b>OP:10</b> OP:11 OP:12	<b>3 sekunnin jatkuvapiippaus</b> Jatkuva piippaus kunnes ovi avataan 5 piippausta sarjat kunnes ovi avataan
2 Piippausäänen voimakkuus	OP:20 OP:21 <b>OP:22</b> OP:23	Poistaa piippauksen Hiljainen piippaus <b>Keskikova piippaus</b> Kova piippaus
3 Painikeääni	OP:30 <b>OP:31</b>	Ei piippausta vaikka painiketta painettaisiin <b>Piippaus kun painiketta painetaan</b>
4 Aktiivinen näyttö	OP:40 OP:41 <b>OP:42</b> OP:43	Näppäimet pois käytöstä, 15 sekunttia oven avauksesta Näppäimet pois käytöstä, 30 sekunttia oven avauksesta <b>Näppäimet pois käytöstä, 1 minuutti oven avauksesta</b> Näppäimet pois käytöstä, 2 minuuttia oven avauksesta
5 On-the-Fly kuumennus	OP:50 <b>OP:51</b>	Ei salli toiseen ohjelmaan siirtymistä kuumennuksen aikana <b>Sallii toiseen ohjelmaan siirtymisen kuumennuksen aikana</b>
6 Valmitilaan paluu	<b>OP:60</b> OP:61	<b>Oven avaus ei palauta uunia valmis-tilaan</b> Oven avaus palauttaa uunin valmis-tilaan
7 Max. kuumennusaika	<b>OP:70</b> OP:71	<b>60 minuutin kuumennusaika</b> 10 minuutin kuumennusaika
8 Manuaalikäyttö	OP:80 <b>OP:81</b>	Vain ohjelmoidut painikkeet käytössä <b>Sallii ohjelmoidut painikkeet sekä ajan ylläpidon</b>
9 Kaksipainikekäyttö	<b>OP:90</b> OP:91	<b>10 ohjelmapainiketta (0-9) käytössä</b> 100 ohjelmapainiketta (00-99) käytössä
0 Puhdista suodatin	OP:00 <b>OP:01</b> OP:02 OP:03	Ei näytä viestiä: puhdista suodatin <b>Puhdista suodatin joka 7. päivä</b> Puhdista suodatin joka 30. päivä Puhdista suodatin joka 90. päivä

# Digitaalinen valitsin (tietty mallit)



## Asennusetäisyydet

A 30 cm.

Ilmatila laitteen ympärillä viilentää sähköisiä komponentteja. Kuume neminen heikentää laitteen toimintaa ja lyhentää sen käyttöikää.

B 5 cm.

C 5 cm.



**Suihkuavan veden ja painepesurin käyttö on kielletty**



**Metalli astioiden käyttö uunissa on kielletty**



## Digitaalisen valitsimen käyttö (Aika)

### Kuumennus

1. Avaa uunin ovi, aseta ruoka uuniin ja sulje ovi.
2. Käännä valitsinta myötöpäivään haluttuun aikaan.
  - Aika voidaan asettaa aina 6 minuuttiin asti
  - Uuni käynnistyy, näyttössä kuumennusaika laskevana.
3. Kun asetettu aika umpeutuu laite pysähtyy ja summeri soi.

### Kuumennuksen keskeytys

Keskeytä kuumennus avaamalla uunin ovi tai kääntämällä aikavalitsinta vastapäivään 0 asti.

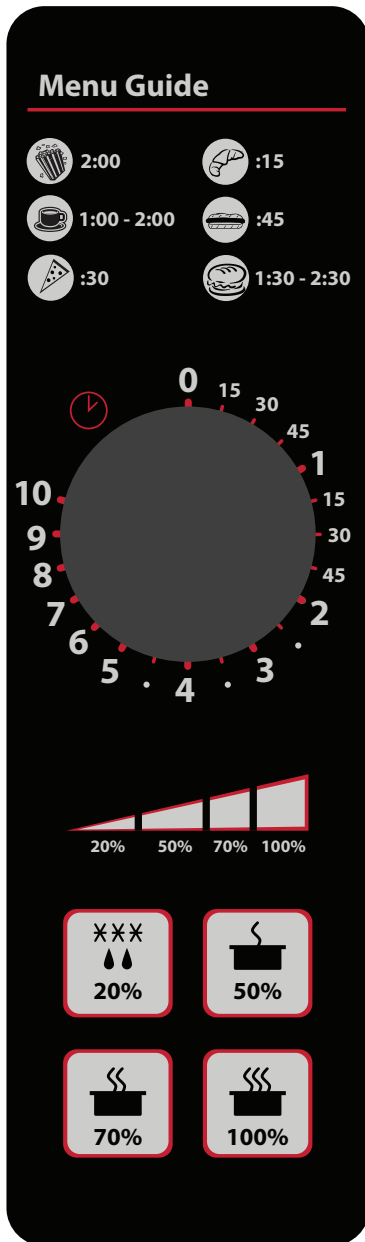
Kuumennus käynnistyy kun ovi suljetaan ja kuumennusajaksi on asetettu enemmän kuin 0.

### Kuumennusajan muuttaminen ja asetuksen peruutus

Kuumennusaikaa voidaan muuttaa uunin ollessa käynnissä.

Käännä valitsin haluttuun uuteen aikaan. Ajan saa pysäytettyä kääntämällä valitsin vastapäivään 0:aan.

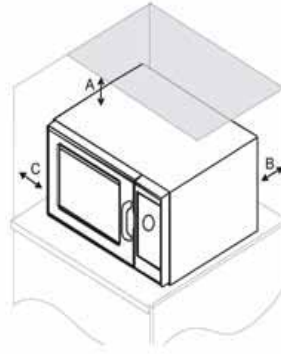
# Digitaalinen valitsin (tietyt mallit)



## Asennusvälytykset

A 30 cm.  
Ilmatila laitteen ympärillä viilentää sähköisiä komponentteja. Kuume neminen heikentää laitteen toimintaa ja lyhentää sen käyttöikää.

B 5 cm.  
C 5 cm.



**Suihkuavan veden ja painepesurin käyttö on kielletty**



**Metalli astioiden käyttö uunissa on kielletty**

## Digitaalisen/Mekaanisen valitsimen käyttö Kuumennus

1. Valitse teho tai käyttö oletusta (100%).
2. Käännä valitsinta myötäpäivään haluttuun aikaan.
  - Aika voidaan asettaa aina 10 minuuttiin asti
  - Uuni käynnistyy, näyttössä kuumennusaika laskevana.
3. Kun asetettu aika umpeutuu laite pysähtyy ja sumneri soi.

## Kuumennuksen keskeytys

Keskeytä kuumennus avaamalla uunin ovi tai kääntämällä aikavalitsinta vastapäivään 0 asti. Jatka kuumennusta sulkemalla ovi, valitsemalla teho ja kääntämällä valitsinta.

## Kuumennusaajan muuttaminen ja asetuksen peruutus


Kuumennusaikaa ja -teho ovat muutettavissa uunin käynnissä ollessa.

Paina tehonvalitsinta tai käännä valitsinta haluttuun asentoon.


Ajan saa pysäytettyä kääntämällä valitsin vastapäivään 0:aan.

## Aika- ja tehoasetuksien muuttaminen

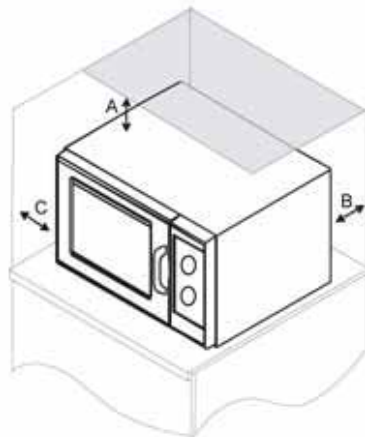
Asetuksia voidaan muuttaa niin, että käynnissä oleva kypsennusaika ja -teho keskeytyy kun ovi avataan. Tämä asetusta voidaan muuttaa alla olevan mukaisesti:

- Oven ollessa auki, paina ja pidä painettuna 100% -painiketta  5 sekunnin ajan kunnes merkkiäni kuuluu. Sulje ovi, ohjaus on nyt asetettu niin että käynnissä oleva kypsennusaika ja -teho keskeytyy kun ovi avataan.

Ohjausta voidaan asettaa myös niin, että käynnissä oleva kypsennusaika nollautuu ja teho asetetaan 100% kun ovi avataan.

- Oven ollessa auki, paina ja pidä painettuna 20% -painiketta  5 sekunnin ajan kunnes merkkiäni kuuluu. Sulje ovi, tällä asetuksella käynnissä oleva kypsennusaika nollautuu ja teho asetetaan 100% (oletusasetus) kun ovi avataan.

# Valitsin (tiedyt mallit)



## Asennusetäisyydet

A 30 cm.

Ilmatila laitteen ympärillä viilentää sähköisiä komponentteja. Kuumeellinen heikentää laitteen toimintaa ja lyhentää sen käyttöikää.

B 5 cm.

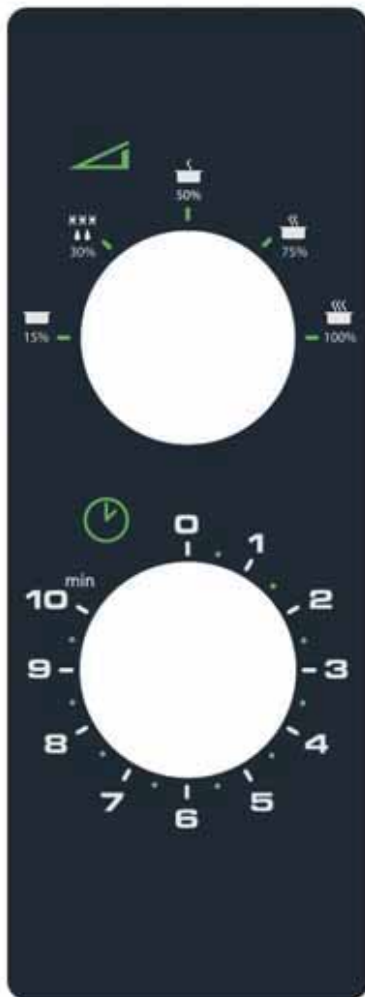
C 5 cm.



**Suihkuavan veden ja painepesurin käyttö on kielletty**



**Metalli astioiden käyttö uunissa on kielletty**



## Valitsimen käyttö (Teho)

### Kuumennus

1. Avaa uunin ovi, aseta ruoka uuniin ja sulje ovi.
2. Käännä valitsinta myötäpäivään haluttuun tehoon.
  - Teho voidaan asettaa Hold (15%), Sulatus (30%), keskiteho (50%), Med high (70%) sekä 100%.
3. Käännä aikavalitsin myötäpäivään kunnes näytöllä haluttu aika
  - Aika voidaan asettaa aina 10 minuuttiin asti.
  - Jos asetettava aika on alle 2 minuuttia, pitää valitsin kiertää ensin yli kahden minuutin ja palauttaa halutun aikaan.
4. Uuni käynnistyy, näytöllä aika laskevana.
5. Kun asetettu aika umpeutuu laite pysähtyy ja summeri soi.

### Kuumennuksen keskeytys

Keskeytä kuumennus avaamalla uunin ovi tai kääntämällä aikavalitsinta vastapäivään 0 asti.

Kuumennus käynnistyy kun ovi suljetaan ja kuumennusaikaksi on asetettu enemmän kuin 0.

### Kuumennusaajan muuttaminen ja asetuksen peruutus

Kuumennusaikaa ja -teho ovat muutettavissa uunin käynnissä ollessa. Käännä valitsimet haluttuihin uusiin arvoihin. Ajan saa pysäytettyä kääntämällä valitsin vastapäivään 0:aan.

# Puhdistus ja Huolto

Laitteen osa	Huolto- ja puhdistustoimenpiteet
Sisäosat, ulkoosat ja ovi	<p>Puhdista mikroaaltouuni mietoon saippuavedellä kostutetulla, nihkeällä sienellä tai liinalla. Puhdistus tehostuu kun kuumennat uunissa kupillisen vettä ennen puhdistusta.</p> <p><b>Tärkeää</b></p> <ul style="list-style-type: none"><li>• <b>Hiovien tai syövyttävien puhdistusaineiden ja -välineiden käyttö on kielletty</b></li><li>• <b>Älä koskaan kaada vettä uunin pohjalle</b></li><li>• <b>Juoksevan veden käyttö puhdistukseen on kielletty</b></li></ul>
Ilmakanavat	<p>Puhdista kanavat kuukausittain mahdollisista ruoka-ainejäämistä. Tarkista sekä tulo että poistoilmakanavat uunin ala- ja takaosista. Suorita puhdistus kostealla liinalla ja kuivaa huolellisesti.</p>
Tuloilmasuodatin	<p>Kiinteät suodattimet sijaitsevat oven alla. Puhdista tuloilmasuodatin säännöllisesti. Käytä puhdistukseen kosteaa liinaa.</p> <p><b>Tärkeää</b></p> <p><b>Kuumenemisen ja uunin vaurioiden välttämiseksi on puhdistus suoritettava säännöllisesti.</b></p>
Ohjauspaneeli	<p>Avaa uunin ovi pysäyttäaksesi ajastimen. Puhdista haaleassa saippuavedessä kostutetulla sienellä tai liinalla.</p>



# Vian etsintä

Vika	Mahdollinen syy
Ovi ei toimi	Tarkista, että uuni on kytketty sähköverkkoon. Tarkista, että pistoke on maadoitettu (ota yhteys sähköasentajaan) Tarkista sulake
Uuni toimii vain ajoittain	Tarkista ilman kierto, poista mahdolliset esteet
Uuni ei tottele painikkeita	Tarkista, että uuni on käynnistynyt Avaa ja sulje ovi. Paina painiketta uudelleen.
Uuni ei toimi oikein tai näytöllä viesti F ja numero	Ohjausyksikössä on automaattinen diagnostiikka, joka antaa hälytyksen havaitessaan vian. Jos näytöllä vikailmoitus, toimi seuraavasti 1. Tallenna näytöllä näkyvä numero 2. Sammuta uuni ja kytke se irti sähköverkosta. Odota minuutti ja kytke uuni uudelleen päälle. Laitteen sammuttaminen saattaa poistaa vikakoodin. Ota yhteys huoltoon.
Uuni toimii, mutta ei kuumenna ruokaa	Aseta kupillinen vettä uuniin. Kuumenna täydellä teholla minuutin ajan. Jos lämpötila ei kohoa, kutsu huolto.



## **VAROITUS**

**Älä koskaan irroita laitteen vuorauspeltejä tai sähköosien suoja.  
Sähköisku voi johtaa kuolemaan tai vakavaan loukkaantumiseen.**

**metos**  
kitchen intelligence®