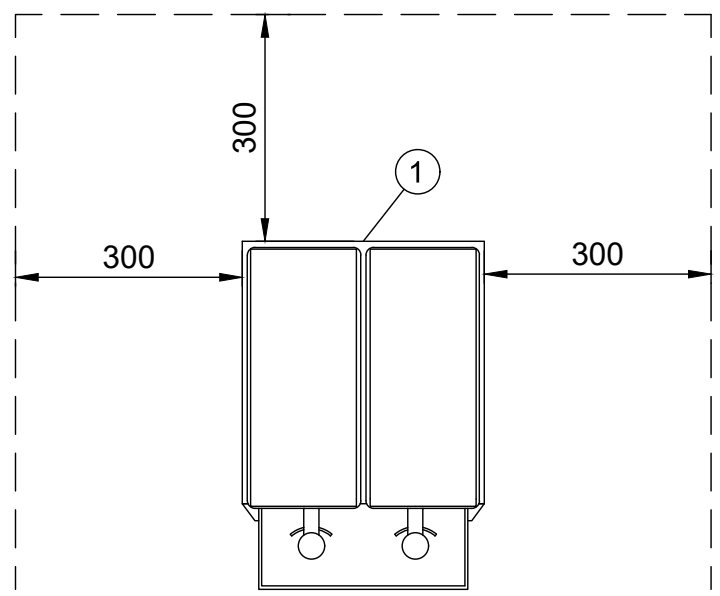



min. distances



1. Electrical connection: Cable with plug 1,5m

Code	Electric supply	P/kW	Fuse/A
4162844	1NPE AC 220-240 V 50Hz	0,38	10
4162844MU	1NPE AC 220-240 V 60Hz	0,38	10

Vers.	Muutos:	Pvm.	Suun.
<p>Tämä piirustus on Metos Oy Ab:n omaisuutta, kopiointi tai osittainenkin jäljentäminen ilman Metos Oy Ab:n lupaa on ehdottomasti kielletty.          This document may not be copied in part or in whole by any process nor passed on to a third party without the written permission of the owner Metos Oy Ab.</p>			
Suun.	www.metos.com	Kaupalliset asiat:	Työmaa-asiat:
Suhde:	1: 10 A4	Proj.no	Tarj./Alausno. Pvm. 02.02.2024
		Nimitys Juice dispenser Metos Promek VL223	
Metos Oy Ab FI-04220 KERAVA Tel: 0204 39 13 Fax: 0204 39 4432		Piir.no Lehti	