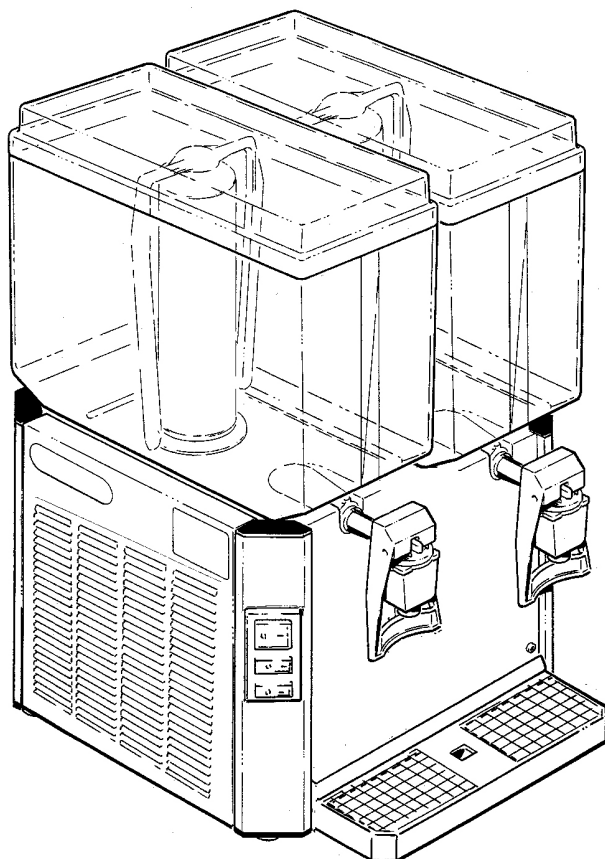


Apparecchio distributore di bevande fredde non gassate

Cold soft drink dispenser

Appareil distributeur de boissons froides non gazeuses

Dispenser fuer kalte Getraenke ohne Kohlensaure



VL 112 - VL 223 - VL 334 - VL 446
VL 125 - VL 250 - VL 234 - VL 346

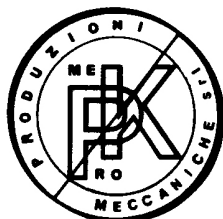
Modelli 12-25 litri a pala
Models 12-25 liters with agitator paddle
Modeles 12-25 litres avec agitateur
Dispenser 12-25 Liter - Paddel

Istruzioni per la
manutenzione,
installazione, uso
e pulizia

Maintenance,
installation
and cleaning manual
instructions

Instructions pour
la mise en place,
l'emploi
et l'entretien

Einbau
Bedienungsanleitung
und
Instandhaltung



PROMEK

PROMEK s.r.l.

22070 ROVELLO PORRO (CO) - Italy - Via Petrarca, 21
Tel. +39.02.967.500.78 (3lines) - Fax +39.02.967.501.33
E-mail: promek@promek.com - Web site: www.promek.com

Istruzioni per la manutenzione, installazione uso e pulizia

I

LETTERA ALLA CONSEGNA

Gentile cliente, Ci complimentiamo con Lei per l'ottima scelta fatta acquistando un apparecchio distributore costruito dalla nostra società che è lieta di mettere a Sua disposizione la presente pubblicazione tecnica avente lo scopo di ottenere la massima produttività dello stesso nella miglior sicurezza possibile.

Un ringraziamento anche alla Sua Azienda che, entrando nelle nostre referenze, ha operato una scelta di qualità.

L'apparecchio da noi fornito è stato accuratamente collaudato, nella sua funzionalità, prima di essere consegnato ed è uscito dalla nostra fabbrica pronta per essere installato nel luogo di utilizzazione.

Vi consigliamo di controllare accuratamente che non abbia subito danni durante il trasporto, in tal caso fate immediatamente le Vostre riserve al trasportatore.

Per ottenere i migliori risultati dal Vs. apparecchio distributore e per far sì che possa funzionare perfettamente per anni, Vi raccomandiamo di seguire scrupolosamente le istruzioni contenute nel presente manuale.

InvitandoLa a leggere con molta attenzione il contenuto di questo manuale nonché renderlo disponibile a tutto il personale che dovrà operare con il distributore ci auguriamo che Lei possa utilizzare al meglio e completamente le prestazioni dell'apparecchio stesso e Le formuliamo i migliori auguri di buon lavoro.

Maintenance, installation, and cleaning manual instructions

GB

INTRODUCTION

Dear Customer, we would like to congratulate you on the good choice you made by buying one of our dispensers. Our company is pleased to provide you with this technical manual that will enable you to obtain the best results and efficiency rate under the safest possible conditions.

We would also like to thank your Company which, by becoming one of our customers, has made a quality-oriented choice.

The unit we provided has been accurately tested in all its functions before being delivered and it left our factory ready to be installed in its new working place.

We advise you to make sure that the unit has not been damaged during transportation; if this were the case, send your complaints to the forwarder immediately.

In order to obtain the best results and to keep the dispenser perfectly efficient for years, we recommend you to carefully follow all the instructions contained in this manual.

By inviting you to carefully read this manual and to make it available to all the personnel in charge of operating the machine, we hope you will be able to fully use and exploit all the functions and performances of our unit.

Instructions pour la mise en place, l'emploi et l'entretien

F

LETRE A LA LIVRAISON

Cher Client, Nous nous félicitons pour votre excellent choix: vous avez acheté un appareil fabriquée par notre société qui est heureuse de mettre à votre disposition cette brochure technique qui vous permettra d'obtenir le maximum de productivité de la machine avec le plus haut degré de sécurité possible.

Nous remercions aussi votre entreprise qui, en devenant l'une de nos références, a opéré un choix de qualité.

La fonctionnalité de l'appareil que nous vous avons livrée a été essayée avec soin avant la livraison et la machine est sortie de notre usine prête pour être installée dans le lieu d'utilisation.

Nous vous conseillons de vérifier avec attention qu'elle n'ait pas subi de dommages pendant le transport. Dans le cas contraire, faites immédiatement vos réserves au transporteur. Afin d'obtenir la meilleure performance de votre appareil et pour qu'elle puisse fonctionner parfaitement pendant des années, nous vous recommandons de suivre scrupuleusement le mode d'emploi contenu dans cette brochure.

Nous vous invitons à lire avec beaucoup d'attention le contenu de ce manuel et à le mettre à la disposition de tout le personnel préposé au fonctionnement de la machine. Nous espérons que vous pourrez profiter entièrement et dans la façon la meilleure des performances de l'appareil et nous vous souhaitons un bon travail.

Einbau Bedienungsanleitung und Instandhaltung

D

INFORMATION ZUR AUSLIEFERUNG

Sehr geehrter Kunde, Danke für Ihre Wahl! Als Hersteller dieses Gerätes stellen wir, Ihnen gerne die technischen Anweisungen zur Verfügung. Sie geben Ihnen wichtige Hinweise für eine höchste Leistungsfähigkeit bei absolut sicherem Betrieb.

Wir danken auch Ihrem Unternehmen, das sich mit der Wahl unserer Produkte für Qualität entschieden hat und nun zu unserem renomierten Kundenkreis gehört.

Unsere Dispenser werden eingehend getestet und ab der Fabrik bereit für den Einbau geliefert.

Es ist empfehlenswert, zu überprüfen, daß der Gerät keine Schäden während der Beförderung erlitten hat. Sollte dies der Fall sein, Beförderer sofort darauf aufmerksam machen.

Um eine hohe Leistungsfähigkeit und eine lange Lebensdauer des Dispenser zu garantieren, empfehlen wir, die in diesem Benutzerhandbuch enthaltenen Gebrauchsanweisungen aufmerksam einzuhalten.

Der Kunde wird gebeten, dieses Benutzerhandbuch aufmerksam durchzulesen und darauf zu achten, daß auch das Personal dies tut, das für den Getränkeautomaten zuständig ist. Wir sind sicher, daß Sie unseren Gerät in seiner vollen Kapazität einsetzen und von seinen Leistungen voll befriedigt sein werden.

INFORMAZIONI GENERALI

Questa pubblicazione, di seguito semplicemente definita **'manuale'**, contiene tutte le informazioni per l'installazione, l'uso, e la manutenzione degli apparecchi 'Distributore di bevande fredde non gassate Mod. VL 112, VL 223, VL 334, VL 446, VL 125, VL 250, VL 234, VL 346'.

I soggetti destinatari di questa pubblicazione, genericamente definiti **'utilizzatori'**, sono tutti coloro che per la parte di loro competenza, hanno la necessità e/o l'obbligo di fornire istruzioni o di intervenire operativamente sugli apparecchi distributori.

Tali soggetti possono essere identificati come segue:

- amministratori;
- responsabili di aree operative;
- responsabili di reparto;
- operatori direttamente interessati al trasporto, immagazzinaggio, installazione, uso e manutenzione dei distributori dal momento della loro immissione sul mercato fino al giorno della loro rottamazione;
- installatori, assemblatori, utilizzatori diretti privati.

Il testo originale della presente pubblicazione, redatto in lingua italiana, costituisce l'unico riferimento per la risoluzione di eventuali controversie interpretative legate alle traduzioni nelle lingue comunitarie.

La presente pubblicazione è da considerarsi come facente parte integrante dell'apparecchio e pertanto deve essere conservata per futuri riferimenti sino allo smantellamento finale e rottamazione dello stesso.

DOVE E COME CONSERVARE IL MANUALE

Questo manuale deve essere conservato in luogo protetto ed asciutto e deve essere sempre disponibile per la consultazione.

In caso di scambio di informazioni con personale di assistenza autorizzato, fare riferimento **ai dati di targa ed al numero di matricola del distributore.**

GENERAL INFORMATION

The following publication, hereafter called **'manual'**, contains all the information necessary for the installation, use and maintenance of the 'Cold drink dispensers Mod. VL 112, VL 223, VL 334, VL 446, VL 125, VL 250, VL 234, VL 346'.

This publication is intended for all those people, hereafter commonly called **'users'**, who, because of their operational role, need or must give instructions, or who have to directly operate the set.

Such people can be identified as follows:

- administrators
- personnel in charge of operational sectors
- heads of Department
- personnel, who is directly involved in the transportation, storage, installation, use and maintenance of the units from the time they are brought onto the market up to their disposal;
- personnel in charge of assembling and installation and private users.

The original text of this publication, written in Italian, represents the only reference manual to be consulted in order to resolve any legal disputes that could arise from misinterpretation or different interpretations linked to the translation into the European languages.

This publication must be considered as part of the dispenser; therefore, it must be kept as future reference up to the final demolition and disposal of the machine itself.

WHERE AND HOW TO KEEP THE MANUAL

This manual must be kept in a protected and dry environment and must always be available for consultation.

When contacting an authorized service, it is always necessary to refer to **the identification plate and the unit serial number.**

INFORMATIONS GENERALES

Cette brochure, ci-après dénommée tout simplement **"manuel"**, contient toutes les informations pour la mise en place, l'utilisation et l'entretien des 'Distributeurs de boissons froides non gazeuses Mod. VL 112, VL 223, VL 334, VL 446, VL 125, VL 250, VL 234, VL 346'.

Les destinataires de cette brochure, dénommés en général les **"utilisateurs"**, sont tous ceux qui, pour ce qui est de leur compétence, ont la nécessité et/ou l'obligation de fournir des instructions ou de travailler à ces distributeurs.

Ces destinataires peuvent être :

- les administrateurs ;
- les responsables des secteurs opérationnels ;
- les chefs de service ;
- les personnes préposées directement au transport, magasinage, installation, utilisation et maintenance des machines à partir de leur introduction sur le marché jusqu'au jour de la mise à la ferraille ;
- les installateurs, les assembleurs, les utilisateurs directs privés.

Le texte original de cette brochure, rédigé en italien, constitue la seule référence pour la résolution de conflits éventuels d'interprétation liés aux traductions dans les langues communautaires. Cette brochure doit être considérée comme faisant partie intégrante de l'appareil et par conséquent elle doit être conservée pour être utilisée comme référence jusqu'au démantèlement final et à la mise à la ferraille de la machine.

OU ET COMMENT CONSERVER CE MANUEL

Ce manuel doit être conservé dans un lieu protégé et au sec et sa consultation doit toujours être possible.

En cas d'échange d'informations avec le personnel d'assistance technique autorisé, signaler les données contenues **dans la plaque et le numéro de série de l'appareil.**

ALLGEMEINE INFORMATIONEN

Das vorliegende **Benutzerhandbuch** enthält sämtliche Anleitungen für Installation, Anwendung und Wartung des Getränke-Dispenser Mod. VL 112, VL 223, VL 334, VL 446, VL 125, VL 250, VL 234, VL 346'.

Das vorliegende Benutzerhandbuch ist für die Anwender des Getränkeautomaten bestimmt, die im Sinne ihrer Befugnisse verpflichtet sind, das Personal für die Wartung des Getränkedispenser anzulernen, oder die direkt operativ in den Automaten eingreifen.

Es handelt sich dabei um die folgenden Personen:

- Führungskräfte; Betriebsleiter; Abteilungsleiter
- mit Transport, Lagerung, Installierung, Anwendung und Wartung des Automaten beauftragte Techniker, vom Zeitpunkt des Verkaufs bis zur Entsorgung des Dispenser.
- Installateure, Techniker und direkte private Anwender

Der Text des vorliegenden, in italienischer Sprache verfaßten Benutzerhandbuchs stellt die einzige rechtliche Grundlage für die Schlichtung eventueller Kontroversen dar, die durch eine unterschiedliche Auslegung des in die Sprachen der europäischen Gemeinschaft übersetzten Textes verursacht werden könnten.

Das vorliegende Benutzerhandbuch stellt ein wesentlicher Bestandteil des Getränkedispenser dar und wird deshalb für zukünftige Bezugnahmen aufbewahrt, bis der Getränkedispenser am Ende seiner Lebensdauer entsorgt wird.

AUFBEWAHRUNG DES BENUTZERHANDBUCHS

Bewahren Sie dieses Benutzerhandbuch an einem sicheren und trockenen Ort auf, wo es für weiteres Nachschlagen jeder Zeit zugänglich ist.

Sollten Sie sich für weitere Informationen **Sie bitte die Daten auf dem Typenschild und die Seriennummer** des Getränkedispenser an.

AGGIORNAMENTO DEL MANUALE

Il manuale rispecchia lo stato dell'arte al momento dell'immissione sul mercato dell'apparecchio del quale è parte integrante ed è conforme a tutte le leggi, direttive, norme vigenti in quel momento; non potrà essere considerato inadeguato solo perché successivamente aggiornato in base a nuove esperienze.

Eventuali modifiche, adeguamenti, ecc. che venissero apportate agli apparecchi commercializzati successivamente saranno oggetto di revisione del manuale che rappresenta sempre comunque lo stato attuale dell'arte dell'apparecchio stesso che accompagna.

Eventuali integrazioni del manuale che il costruttore riterrà opportuno di inviare agli utilizzatori dovranno essere conservate insieme al manuale di cui faranno parte integrante.

MANUAL UPDATING

This manual has been written considering the state of the art of the machine it describes, and of which it is an integral part, at the time the machine is brought onto the market. The manual complies with all the laws, directives and regulations in force at that time; however, it cannot not be considered as inadequate only because of subsequent updating according to new experiences.

Any changes, adjustments etc, carried out on dispenser sold at a later time will be added to the manual, that will, however, always represent the current state of the art of the unit it is matched with.

Any supplements that the manufacturer thinks advisable to send to the users must be kept together with the original manual and be considered as an integral part of it.

MISE A JOUR DU MANUEL

Ce manuel reflète l'état de l'appareil dont il fait partie intégrante au moment de l'introduction de la machine sur le marché et il est conforme à toutes les lois, directives et normes en vigueur à ce moment ; il ne pourra pas être considéré comme inadéquat simplement du fait d'avoir été mis à jour par la suite sur la base de nouvelles expériences.

Les modifications et les adaptations éventuelles etc. qui pourraient être apportées aux appareils commercialisés par la suite feront l'objet d'une révision du manuel qui représente de toute façon et toujours l'état courant de l'appareil à laquelle il est joint.

Les ajouts éventuels au manuel que le constructeur estimera opportun d'envoyer aux utilisateurs devront être conservés avec le manuel dont ils feront partie intégrante.

ANPASSUNG DES BENUTZERHANDBUCHES

Das Benutzerhandbuch entspricht dem letzten Stand der Technik des Gerät, von dem es ein wesentlicher Bestandteil darstellt. Es ist im Sinne der geltenden Gesetze, Richtlinien und Vorschriften verfaßt worden und wird nicht als unangemessen beurteilt, wenn es in der Folge aufgrund der gesammelten Erfahrungen auf den letzten Stand gebracht wird.

Jedes Mal, wenn Änderungen, Anpassungen usw. an Gerät vorgenommen werden, die erst in der Folge auf den Markt gebracht werden, werden ebenfalls im Benutzerhandbuch aufgenommen, daß auf jeden Fall dem letzten Stand der Technik entspricht.

Eventuelle Integrierungen des Handbuches, die der Hersteller dem Benutzer zur Verfügung stellen will, sollten zusammen mit diesem Handbuch aufbewahrt werden, von dem sie ein wesentlicher Bestandteil darstellen.

COLLABORAZIONE CON L'UTILIZZATORE

Il costruttore è a disposizione della propria clientela per fornire ulteriori informazioni e per considerare proposte di miglioramento al fine di rendere questo manuale più rispondente alle esigenze per le quali è stato preparato.

In caso di cessione del distributore, che dovrà essere sempre accompagnata dal manuale d'uso, l'utilizzatore primario è invitato a segnalare al costruttore l'indirizzo del nuovo utilizzatore affinché sia possibile raggiungerlo con eventuali comunicazioni e/o aggiornamenti ritenuti indispensabili.

COOPERATING WITH THE USER

The manufacturer is at his customers' disposal for further information and is also willing to consider any proposal made to improve this manual and make it more suitable for the purposes it has been intended for.

In case the dispenser is sold to another user, the manual must be given to the new owner. The original user is kindly asked to inform the manufacturer of the name and address of the new owner, so that the constructor can send to the latter any kind of information and/or updates he thinks indispensable.

COLLABORATION AVEC L'UTILISATEUR

Le constructeur est à la disposition de sa clientèle pour fournir d'autres informations et pour considérer des propositions d'amélioration afin de rendre ce manuel plus adapté à répondre aux besoins pour lesquels il a été rédigé.

En cas de cession de l'appareil, qui devra toujours être pourvue de son manuel d'emploi, le premier utilisateur est invité à communiquer au constructeur l'adresse du nouvel utilisateur afin qu'il soit possible de lui envoyer des communications éventuelles et/ou les mises à jour estimées indispensables.

KUNDENBEISTAND

Der Hersteller steht seiner Kundschaft gerne zur Verfügung, um weitere Informationen zu erteilen und um Vorschläge für eine Verbesserung des Benutzerhandbuches zu bewerten, um es immer zweckmäßiger zu gestalten.

Im Falle eines Weiterverkaufs des Getränkebehälters wird der ursprüngliche Besitzer dem Hersteller Name und Adresse des Käufers mitteilen, damit ihm Mitteilungen und/oder Unterlagen zugestellt werden können. Das Benutzerhandbuch wird dem neuen Besitzer zusammen mit dem Gerät übergeben.

GARANZIA DEL COSTRUTTORE

L'utilizzatore per poter usufruire della garanzia fornita dal costruttore deve osservare scrupolosamente le precauzioni indicate nel manuale ed in particolare:

- operare sempre nei limiti di impiego dell'apparecchio;
- effettuare sempre una costante ed accurata manutenzione;

Il costruttore declina ogni responsabilità, diretta ed indiretta, derivante da:

- **inosservanza delle istruzioni ed uso dell'apparecchio diverso da quello previsto nel manuale d'uso;**
- **uso da parte di personale non addestrato e che non abbia letto e compreso a fondo il contenuto del manuale;**
- **uso contrario alle leggi nazionali sulla sicurezza e sull'antifortunistica;**
- **difetti di tensione e di alimentazione elettrica.**
- **uso non conforme a normative specifiche vigenti nel paese di installazione;**
- **modifiche effettuate sull'apparecchio e non autorizzate;**
- **riparazioni non autorizzate;**
- **eventi eccezionali.**

La cessione dell'apparecchio ad un secondo utilizzatore prevede anche la consegna del manuale.

La mancata consegna del manuale fa automaticamente decadere la responsabilità del costruttore relativamente al corretto uso dell'apparecchio stesso.

Qualora il distributore venisse ceduto ad un secondo utilizzatore in un paese CEE di lingua diversa sarà responsabilità dell'utente primario fornire una traduzione fedele del presente manuale nella lingua del paese in cui lo stesso si troverà ad essere impiegato.

MANUFACTURER WARRANTY

In order for the user to benefit from the warranty provided by the manufacturer, he must carefully follow all the precautions listed in this manual and in particular:

- always respect the unit operation limits
- always carry out a careful and regular maintenance

The manufacturer disclaims any direct or indirect responsibility arising from:

- **non-observance of the instructions; using the dispenser in a different way compared to that provided for by the instruction manual;**
- **use of the dispenser by personnel who has not read or fully understood the manual contents;**
- **use of the machine which is not compliant to the national laws on safety and accident prevention norms;**
- **use of a wrong or defective voltage or feeding;**
- **use of the machine which is not compliant to the specific regulations in force in the country of installation;**
- **unauthorized technical modifications on the dispenser;**
- **unauthorized repairs;**
- **exceptional events;**

In case the dispenser is sold to another user within the EC, the manual has to be handed over to the new owner. The non-delivery of the manual to the new owner makes the manufacturer disclaim any responsibility for damages or problems relating to the correct use of the unit.

In the event that the dispenser is sold to a user operating in a country, within the EC, speaking a different language, the original user shall be responsible for sending to the new owner a faithful translation of the manual in the language of the country in which the dispenser will be used.

GARANTIE DU CONSTRUCTEUR

Pour pouvoir jouir de la garantie fournie par le constructeur, l'utilisateur doit respecter scrupuleusement les précautions indiquées dans ce manuel, et notamment :

- travailler toujours en respectant les limites d'emploi de l'appareil ;
- effectuer toujours un entretien constant et soigné.

Le constructeur décline toute responsabilité, directe et indirecte, découlant :

- **du non respect du mode d'emploi et d'une utilisation de l'appareil autre que celle qui est prévue dans le manuel d'emploi ;**
- **de l'utilisation de la part de personnel n'ayant pas lu et bien compris tout le contenu du manuel ;**
- **d'une utilisation de l'appareil contraire aux lois nationales sur la sécurité et les accidents sur le lieu de travail ;**
- **e défauts de tension et d'alimentation électrique ;**
- **d'une utilisation non conforme aux normes spécifiques en vigueur dans le pays où l'appareil est installée ;**
- **de modifications apportées à l'appareil et non autorisées ;**
- **de réparations non autorisées ;**
- **d'événements exceptionnels.**

La cession de l'appareil à un autre utilisateur suppose également la remise du manuel correspondant.

La non livraison du manuel annule automatiquement la responsabilité du constructeur concernant l'utilisation correcte de l'appareil.

Au cas où l'appareil serait cédée à un autre utilisateur au sein de la CE dans un pays de langue différente, le premier utilisateur est tenu à fournir une traduction fidèle de ce manuel dans la langue du pays où l'appareil sera utilisée.

GARANTIEÜBERNAHME DES HERSTELLERS

Das Gerät Hersteller garantiert für dieses Gerät nur unter Berücksichtigung der im Benutzerhandbuch enthaltenen Anweisungen, und vor allem in folgenden Fällen:

- Das Gerät sollte nur in den Grenzen seines Anwendungsbereichs eingesetzt werden;
- Die Wartung sollte regelmäßig und sorgfältig ausgeführt werden;

Der Hersteller haftet nicht für Schäden, die auf folgende Ursachen zurückzuführen sind:

- **Nichtbeachtung dieses Benutzerhandbuchs oder unzuweckmäßige und nicht mit dem Benutzerhandbuch vorgesehene Anwendung;**
- **Bedienung durch Personal, das dieses Benutzerhandbuch nicht gelesen und seinen Inhalt nicht verstanden hat;**
- **Einsatz des Gerät unter Nichtbeachtung der gängigen Vorschriften für Sicherheit und Unfallverhütung;**
- **Mangelhafte Anschlußspannung und Stromzuführung;**
- **nicht konformer Einsatz des Getränkeautomaten mit den geltenden technischen oder sicherheitstechnischen Anforderungen des Landes, in dem der Gerät eingesetzt wird;**
- **Änderungen am Gerät durch nicht autorisierte Werkstätten;**
- **Nicht genehmigte Reparaturen;**
- **Außergewöhnliche Vorfälle.**

Bei Weiterverkauf das Gerät wird auch das Benutzerhandbuch übergeben. Die nicht statt-gefundene Übergabe des Benutzerhandbuchs enthebt den Hersteller jeder Haftung bezüglich einer nicht den Anweisungen entsprechenden Anwendung des Gerätes.

Sollte das Gerät einem Nachbesitzer in einem anderssprachigen Land innerhalb der EG weiterverkauft werden, ist der ursprüngliche Besitzer dafür verantwortlich, eine diesem Benutzerhandbuch getreue Übersetzung in die Sprache des Landes zu liefern, in dem das Gerät in Betrieb gesetzt wird.

INFORMAZIONI PRELIMINARI

TARGHE - MARCATURE DI CONFORMITA'

Il distributore di bevande è costruito conformemente ai requisiti essenziali di sicurezza prescritti dalle seguenti Direttive: Direttiva Bassa Tensione (DBT) 73/23 CEE, 93/68; Direttiva Compatibilità Elettromagnetica (EMC) 89/336 CEE - 92/31 CEE - 93/68 CEE. Le prove e le verifiche sono state eseguite in accordo alle seguenti norme: EN 60335-2-75 (Sicurezza Elettrica), EN 55014-1 (Compatibilità Elettromagnetica).

Nella posizione di cui al dettaglio (A) di fig. 1 (a seconda del modello di distributore) è apposta la targa con gli estremi d'identificazione del costruttore, dell'apparecchio e la marcatura CE. In posizione (B), una targa autoadesiva informativa.

Leggibilità e conservazione delle targhe

Le targhe devono essere sempre conservate leggibili relativamente a tutti i dati in esse riportati provvedendo periodicamente alla loro pulizia.

ATTENZIONE: Le targhe suddette non deve essere rimosse o coperte con altre targhe.

PRELIMINARY INFORMATION

PLATES - COMPLIANCE TAGS

This beverage dispenser has been manufactured in compliance with the fundamental safety requirements set forth in the following Directives: Low Tension Directive (LTD) 73/23 CEE, 93/68; Electromagnetic Compatibility Directive (EMC) 89/336 CEE - 92/31 CEE - 93/68 CEE. All tests and controls have been carried out in compliance with the following regulations: EN 60335-2-75 (Electric Safety), EN 55014-1 (Electromagnetic Compatibility).

A data plate carrying all information about the manufacturer, the dispenser and the EC marking is attached in the position shown in detail (A) of figure 1 (according to the model of the dispenser).

In position (B) there is a self-adhesive data plate.

Plates readability and preservation

All data written on the plates must always be readable; it is advisable, therefore, to clean them regularly.

WARNING: The above mentioned plates must not be removed, replaced or covered by other plates.

INFORMATIONS PRELABLES

PLAQUES - MARQUES DE CONFORMITE

Ce distributeur de boissons est fabriqué conformément aux conditions de sécurité prescrites dans les directives suivantes: Directive Basse Tension (DBT) 73/23 CEE, 93/68; Directive Compatibilité Electromagnétique (EMC) 89/336 CEE - 92/31 CEE - 93/68 CEE. Les essais et les vérifications ont été effectués conformément aux normes suivantes: EN 60335-2-75 (Sécurité Electrique), EN 55014-1 (Compatibilité Electromagnétique).

A la position illustrée dans le détail (A) de la figure 1 (en fonction du modèle de distributeur) est appliquée la plaque avec les données d'identification du fabricant, de l'appareil et la marque CE. A la position (B), une plaque autocollante d'information.

Lisibilité et conservation des plaques

Il est nécessaire de nettoyer périodiquement les plaques afin que toutes les données qu'elles contiennent soient toujours lisibles.

ATTENTION : Ne pas retirer ni couvrir ces plaques par d'autres plaques.

VORBEMERKUNGEN

TYPSCILD UND KONFORMITÄTSMARKIERUNGEN

Das Gerät wurde gemäß der wesentlichen Sicherheitsanforderungen folgender Richtlinien hergestellt:

Niederspannungsrichtlinie EG 73/23, 93/68 und Richtlinie für elektromagnetische Kompatibilität EG 89/336 - EG 92/31 - EG 93/68. Alle Tests und Prüfungen wurden gemäß folgender Normen durchgeführt: EN 60335-2-75 (Elektrische Sicherheit), EN 55014-1 (Elektromagnetische Kompatibilität).

An der mit (A, siehe Abb. 1) bezeichneten Stelle wird das Typenschild mit den Daten des Herstellers, der Gerät und der EC-Markierung angebracht.

An der Stelle (B) wird ein selbstklebendes Informationsschild angebracht.

Lesbarkeit und Aufbewahrung des Schilder

Die Schilder regelmäßig reinigen, damit die Daten auf ihnen immer leserlich bleiben.

ACHTUNG: Diese Schilder dürfen nicht entfernt oder mit anderen Schildern bedeckt werden.

A

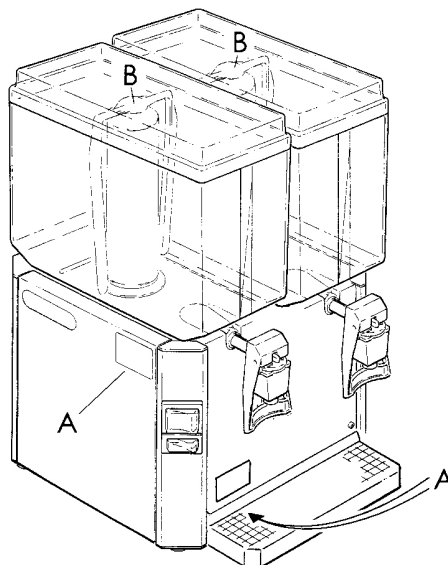
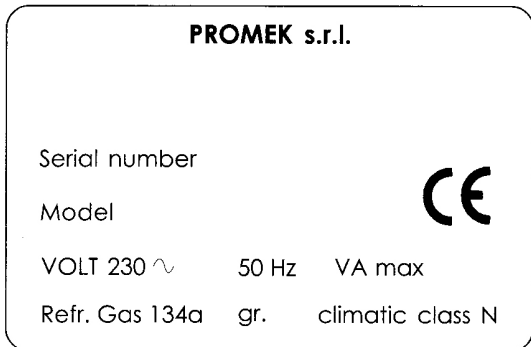


Fig. 1 - Abb. 1

B

ATTENZIONE

Non togliere l'agitatore durante il riempimento del contenitore

ACHTUNG

Während das Nachfüllen nicht das Rührwerk abnehmen

ATTENTION

While filling the bowl do not remove the stirring paddles

ATTENTION

Ne pas déplacer l'agitateur pendant le remplissage du bac

IMBALLAGGIO

Gli apparecchi sono forniti con imballo standard (non impermeabilizzato), eventuali imballi speciali possono essere predisposti su richiesta ed in tal caso sono fornite istruzioni particolari sull'imballo.

Sull'imballo (quando necessario) sono riportate le seguenti indicazioni:

- tipo apparecchio ed estremi identificativi;
- peso lordo;
- eventuali istruzioni per la movimentazione

Imballo standard

L'imballo standard è costituito da una scatola di cartone; l'apparecchio è protetto con un involucri in polietilene ed è bloccata con sagome di cartone opportunamente studiate.

L'imballo, al ricevimento, deve risultare integro, cioè:

-non deve presentare segni d'urto o rotture;

-non deve presentare segni che possano fare supporre che lo stesso sia stato esposto a fonti di calore, gelo, acqua, ecc.;

-non deve presentare segni di manomissione.

STOCCAGGIO

Lo stoccaggio può essere effettuato al ricevimento dell'apparecchio ed è consentito per un periodo massimo di **1 anno** a condizione che:

-l'imballo al ricevimento risulti integro come previsto al paragrafo precedente.

Qualora si riscontrassero situazioni non conformi a quanto detto occorrerà liberare il distributore dall'imballo, verificarne l'integrità e ripristinare un imballo nuovo.

-il luogo di stoccaggio sia un ambiente chiuso con temperatura:

non inferiore ai +5 °C, non superiore ai +40 °C e con un tasso di umidità che non superi il valore di 80%

-l'eventuale imballo non risulti sottoposto ad urti, a vibrazioni, a carichi sovrastanti, ecc.

PACKAGING

The units are supplied with our standard packaging (not waterproof). A specially-designed packaging can be provided by the manufacturer on request and, in this case, special instructions are printed on the packaging itself.

When necessary the packaging carries the following information:

- unit model and identification data
- gross weight
- any instructions for the unit handling

Standard packaging

The standard packaging is made out of a cardboard box; the unit is wrapped in a polythene sheet and it is properly locked.

Upon receipt of the unit the packaging must be intact, i.e.:

-it must not be torn, cracked or show sign of bumps

-it must not show signs of exposure to heat, cold, water, etc.

-it must not show signs of being tampered with

STORAGE

The unit can be stored on receipt for a maximum period of **one year** provided that:

-the packaging is intact as specified in the previous paragraph.

If the above mentioned conditions are not met, unwrap the unit, make sure it is not damaged and wrap it in a new packaging

-the storage area must be an indoor environment with a temperature:

not below +5 °C and not exceeding +40 °C, and with a humidity rate not exceeding 80%

-the packaging has not been subjected to bumps, vibrations or covered by piled loads etc..

EMBALLAGE

Les appareils sont fournis avec un emballage standard (non imperméabilisé).

Des emballages spéciaux peuvent éventuellement être utilisés à la demande du client et dans ce cas des indications spéciales sur l'emballage sont fournies. Sur l'emballage (si nécessaire) sont indiquées les données suivantes :

- type d'appareil et données d'identification ;
- poids brut et instructions éventuelles pour la manutention.

Emballage standard

L'emballage standard est constitué d'une boîte en carton ; l'appareil est protégée par une enveloppe en polythène. A la réception l'emballage doit être intact, c'est-à-dire :

-il ne doit pas présenter de signes de choc ou de cassures ; il ne doit pas

présenter de signes pouvant faire penser que l'emballage a été exposé à des sources de chaleur, gel, eau, etc. ;

-ne doit pas présenter de signes d'ouverture.

MAGASINAGE

Le magasinage peut être effectué à la réception de l'appareil et est permis pendant **1 an** au maximum, pourvu que l'emballage soit intact à la réception, comme prévu dans le paragraphe précédent. Au cas où des situations non conformes à ce qui est écrit plus haut seraient relevées, il faudra retirer l'emballage, vérifier que l'appareil soit intacte et mettre un emballage nouveau.

-l'endroit de magasinage soit un lieu fermé avec une température:

non inférieure à +5 °C, non supérieure à +40 °C et avec un taux d'humidité ne dépassant pas 80%.

-l'emballage éventuel ne soit pas soumis à des chocs, à des vibrations, à des poids situés au-dessus, etc.

VERPACKUNG

Das Geräte werden in einer Standardverpackung geliefert.

Spezialpackungen können auf Antrag vorbereitet werden. In diesem Fall stehen auf der Packung besondere Anweisungen.

Falls erforderlich sind folgende Hinweise angegeben; Gerät-typ und Identifikationsangaben; Bruttogewicht; evtl. Anweisungen für innerbetrieblichen Transport.

Standardverpackung

Die Standardverpackung besteht aus einer Pappschachtel; das Gerät ist durch eine Polyäthylenhülle geschützt.

Bei Erhalt der Ware muß die Verpackung intakt sein, d.h. sie darf:

-keine Zeichen von erlittenen Schlägen oder Rissen aufweisen; nicht Hitzequellen, Eis, Wasser ausgesetzt worden sein; nicht unbefugt geöffnet worden sein.

LAGERUNG

Die Lagerung kann gleich bei Erhalt der Ware erfolgen und Lagerungszeit ist unter Berücksichtigung folgender Bedingungen bis zu **einem Jahr möglich:**

-Bei Erhalt der Ware sollte die Verpackung intakt sein (wie im vorigen Paragraph erklärt).

Sollten diese Bedingungen nicht eingehalten worden sein, wird das Gerät aus der Verpackung entfernt und seinen Zustand überprüft. Dann wird das Gerät mit einer neuen Verpackung versehen.

-Das Lager sollte ein geschlossener Raum mit:

einer Temperatur zwischen +5 °C ÷ +40 °C und bei einem

Feuchtigkeitsbehalt von 80%;
- Die Verpackung zeigt keine Schäden auf, die auf Schlägen, Stöße, und auf daraufliegende Lasten zurückzuführen sind.

ISTRUZIONI PER LA RIMOZIONE E LO SMALTIMENTO DELL'IMBALLO

-Aprire l'imballo ed accedere all'apparecchio;
Recuperare i documenti a corredo della fornitura verificando che non ci siano difformità tra quanto riportato sui documenti di spedizione e quanto contenuto nell'eventuale imballo stesso;
-Smaltire l'imballo.

Attenzione: I componenti l'imballo sono prodotti assimilabili ai normali rifiuti solidi urbani quindi possono essere smaltiti senza alcuna difficoltà.
Si consiglia di smaltire separatamente i prodotti (raccolta differenziata) per un adeguato riciclaggio attenendosi comunque alle normative specifiche vigenti nel luogo d'installazione.

NON DISPERDERE I PRODOTTI DELL'IMBALLO NELL'AMBIENTE.

CONTROLLO DELL'APPARECCHIO E CORREDO DI FORNITURA

Il distributore e relativo corredo di fornitura (come concordato con il costruttore) devono risultare in perfetto stato di conservazione.
La fornitura è sottoposta prima della spedizione ad una accurata procedura di controllo tuttavia è sempre consigliabile verificare che la stessa sia completa ed in ordine al momento della ricezione del materiale.

In caso di difetti e/o incompletezze fare comunicazione immediata al costruttore ed attenersi alle sue istruzioni prima di procedere alla messa in servizio del distributore.

MOVIMENTAZIONE

Gli apparecchi possono essere movimentati manualmente; i modelli con massa superiore ai 30 kg devono obbligatoriamente essere movimentati da due persone.

Accertarsi dell'idoneità del piano di appoggio e delle strutture portanti ove sarà installato l'apparecchio.

REMOVAL AND DISPOSAL OF THE PACKAGING

-Open the packaging and clear the unit.
Check the attached documents and make sure they correspond to what is stated on the shipping documents and to what is printed on the packaging itself.
-Dispose of the packaging.

WARNING: all packaging's components can be disposed of without any problem since they are perfectly similar to the normal solid waste products. It is advisable to dispose of the different products separately (waste selection) to make possible an adequate recycling procedure possible, in compliance with the specific regulations of the area of installation.

DO NOT DISPERSE THE PACKAGING PRODUCTS IN THE ENVIRONMENT

CHECKING THE DISPENSER AND THE SUPPLIED MATERIAL

The unit and the relevant supplied material (as agreed on with the manufacturer) must be perfectly intact and in a good state of preservation.

Before shipment the machine is carefully tested and checked. However, it is always advisable to check, on receipt, that everything is in order and that the supply is complete.

If the supply is defective and/or not complete, inform immediately the manufacturer and follow his instructions before installing and starting the dispenser.

DISPENSER'S HANDLING

The units can be handled manually. Models weighing more than 30 kg must absolutely be handled by two people.

Check that the surface and carrying structures on which the unit will be installed are adequate.

INSTRUCTIONS POUR L'ENLEVEMENT ET LA DESTRUCTION DE L'EMBALLAGE

-Ouvrir l'emballage pour avoir accès à l'appareil ;
-Prendre les documents fournis et vérifier que ce qui est écrit dans les documents d'expédition correspond à ce qui est contenu dans l'emballage ;
-Détruire l'emballage.

Attention: Les composants de l'emballage sont des produits considérés comme des déchets solides urbains ordinaires, par conséquent ils peuvent être éliminés sans aucune difficulté. Il est conseillé d'éliminer séparément les produits (tri des déchets) pour qu'il soit possible de les recycler, tout en respectant les normes spécifiques en vigueur dans le lieu où l'appareil est installée.

NE PAS DISPERSE LES PRODUITS DE L'EMBALLAGE DANS L'ENVIRONNEMENT.

VERIFICATION DE L'APPAREIL ET PIÈCES FOURNIES

L'appareil et les pièces fournies correspondantes (sur la base des accords pris avec le constructeur) doivent être dans un état parfait de conservation.

Avant la livraison, les pièces sont soumises à une procédure de contrôle soignée. Toutefois, il est toujours opportun de vérifier qu'elles soient complètes et en ordre au moment de la réception du matériel.

En cas de défauts et/ou s'il y a manque des pièces, il est opportun de le communiquer immédiatement au constructeur et de respecter ses indications avant de mettre en marche l'appareil.

MANUTENTION

Les appareils peuvent être déplacés manuellement ; les modèles pesant plus de 30 kg doivent obligatoirement être déplacés par deux personnes.

Vérifier que le plan d'appui et les structures de soutien où sera installée l'appareil soient adaptés.

VERPACKUNGSENFERNUNG UND -ENTSORGUNG

- Verpackung öffnen und Gerät freilegen;
-Beigelieferte Dokumentation herausnehmen und überprüfen, ob das Begleitpapier dem Verpackungsinhalt entspricht;
-Verpackung entsorgen.

Achtung: Die Verpackung besteht aus normalen wiederverwertbaren Materialien und kann deshalb problemlos entsorgt werden.

Für eine angemessene Wiederverwertung der Abfälle ist es empfehlenswert, die Abfälle getrennt zu sammeln und zu entsorgen (getrennte Müllabfuhr). Dabei die für den Aufstellungsort geltenden Vorschriften beachten.

UMWELT NICHT MIT VERPACKUNGSMATERIAL BELASTEN

ÜBERPRÜFUNG DES GERÄTES UND DES MITGELIEFERTEN ZUBEHÖRS

Das Gerät und das beigelieferte Zubehör (je nach Vereinbarungen mit dem Hersteller) müssen im einwandfreien Zustand sein. Der Getränkeautomat wird vor der Lieferung eingehend getestet. Es ist jedoch empfehlenswert, bei der Lieferung zu überprüfen, daß sowohl das Gerät als auch das mitgelieferte Zubehör im guten Zustand und komplett sind.

Im Falle von Mängeln und/oder fehlenden Teilen sofort den Hersteller benachrichtigen und auf seine Anweisungen warten, bevor der Getränkeautomat in Betrieb gesetzt wird.

INNERBETRIEBLICHER TRANSPORT

Das Gerät kann ohne maschinelle Hilfe innerbetrieblich transportiert werden. Die Modelle, die schwerer als 30 Kg sind, müssen unbedingt von zwei Leuten transportiert werden. Stellen Sie sicher, daß Plattform und Traggerüst geeignet sind.

CARATTERISTICHE TECNICHE E CONFIGURAZIONI

Gli apparecchi distributori oggetto del presente manuale destinati alla miscela di bevande fredde non gassate come meglio descritto ai paragrafi che seguono sono essenzialmente costituite da:

-una struttura in lamiera d'acciaio inossidabile pressopiegata che inferiormente realizza una base di appoggio con piedini di sostegno regolabili sulla quale sono localizzati tutti i componenti costituenti un equipaggiamento frigorifero; superiormente un inserto in materiale termoplastico supporta uno o più cilindri in acciaio inox a doppia camera (evaporatori del gruppo frigorifero), unità per l'azionamento di agitatore a pala e la/le vasche prodotte;

-un gruppo frigorifero con condensatore raffreddato ad aria a mezzo elettroventilatore, termostato regolabile per il controllo della temperatura;

-protezione perimetrale con carterature in acciaio inossidabile provviste di griglie di aerazione per un'ottimale funzionamento dell'impianto produzione freddo.

-equipaggiamento elettrico comprendente i dispositivi di comando impianto frigorifero ed azionamenti per l'agitazione del prodotto; le macchine sono provviste di cavo di alimentazione della lunghezza di ca. 1,50 m.

Gli apparecchi distributori sono commercializzati in configurazioni diverse con una o più vasche di capacità 12 o 25 litri cadauna (vedere tabella seguente "Dati tecnici").

Le configurazioni previste degli apparecchi sono le uniche ammesse dal costruttore; ogni altra configurazione deve essere preventivamente concordata e in tal caso è oggetto di allegato al presente manuale.

CONFIGURATION AND TECHNICAL FEATURES

The units described in this manual are manufactured in order to dispense non-carbonated cold drinks, as indicated in the following paragraphs and are basically composed of:

-a press-formed stainless steel sheet structure, that, on the bottom part, forms a solid base provided with adjustable support feet, which bear the weight of all cooling equipment; on the top there is a thermoplastic structure, that supports one or more double chamber stainless steel cylinders (which act as evaporation valves for the cooling unit), the power unit for the activation of the stirrers and the product tank/s.

-a cooling unit equipped with a condenser cooled by air by means of an electric fan and an adjustable thermostat for temperature controlling;

-outer protection made out of stainless steel panels equipped with ventilation grids needed for the optimal functioning of the cooling unit.

-electric equipment including the control devices for the cooling unit and the product mixing equipment; the dispensers are also equipped with a cable 1.50 m.

Our units are marketed according to different configurations. They can be equipped with a blade stirring device, with one or more tanks with a capacity of 12 or 25 liters each (see following table "Technical data").

The manufacturer admits only the originally designed configurations; all other custom-made configurations must be previously discussed and accepted and, therefore, described in an appendix to the manual.

CARACTERISTIQUES TECHNIQUES ET CONFIGURATIONS

Les appareils faisant l'objet de ce manuel conçus pour la distribution de boissons froides non gazeuses, comme mieux décrit aux paragraphes suivants, sont constituées essentiellement de :

-une structure en tôle d'acier inoxydable pliée sous pression avec une base d'appui pourvue de pieds de soutien réglables sur laquelle sont placés tous les composants constituant un équipement frigorifique ; dans la partie supérieure, une pièce en matière thermoplastique soutient un ou plusieurs cylindres en acier inoxydable ou double chambre (évaporateurs du groupe frigorifique), les éléments pour l'actionnement des agitateurs et le/ s bac/s des produits ;

-un groupe frigorifique avec condensateur refroidi par air au moyen d'un électroventilateur, un thermostat réglable pour le contrôle de la température ;

-une protection extérieure à l'aide de carter en acier inoxydable pourvus de grilles de ventilation pour le fonctionnement optimal de l'équipement de production du froid ;

-un appareillage électrique comprenant les dispositifs de commande du groupe frigorifique et les éléments d'actionnement des agitateurs du produit; les machines sont dotées d'un câble d'alimentation de 1,50 m de long environ.

Les appareils sont commercialisés dans des configurations différentes: avec agitateur de produit, avec un ou plusieurs bacs de 12 ou 25 litres de capacité chacun (voir tableau suivant "Données techniques").

Les configurations prévues des appareils sont les seules admises par le constructeur; tous les autres configurations doivent être établie préalablement avec le constructeur et dans ce cas elle fera l'objet d'un annexe à ce manuel.

TECHNISCHE EIGENSCHAFTEN UND GESTALTUNG

Dieses Benutzerhandbuch ist für das Ausgießen von kalten kohlensäurefreien Getränken vorgesehen. Im wesentlichen bestehen diese Getränkeautomaten aus:

-eine Tragstruktur aus rostfreiem pressgebogenem Blech mit verstellbaren Füßen. Auf dieser Tragstruktur befinden sich die Bestandteile des Kühlsystems. Auf einem Einsatz aus einer thermoplastischen Mischung sind ein oder mehrere Zylinder aus rostfreiem Stahl, oder Doppelhalter (Verdampfer der Kühlgruppe), eine Betriebseinheit zur Betätigung der Schaufelvorrichtung und ein oder mehrere Getränkebehälter befestigt.

-eine Kühleinheit mit durch Luftkühlung oder durch Gebläseluftkühlung abgekühltem Kondensator und einstellbarem Thermostat; wird deshalb für zukünftige Bezugnahmen aufbewahrt

-äußeres Schutzgehäuse aus rostfreiem Stahl mit Belüftungsgitter für die optimale Funktion des Kühlsystems;

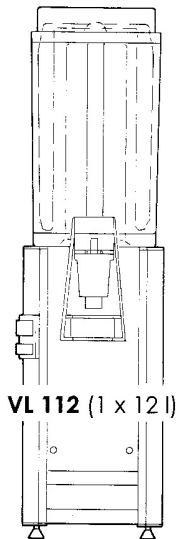
-die elektrische Ausrüstung, bestehend aus einer Vorrichtung für den Antrieb des Kühlsystems und der Mischvorrichtung und einem etwa 1,50 m ausgerüstetes Speisekabel.

-Die Gerät ist in verschiedenen Ausführungen erhältlich, mit Schaufel mischer, mit einem oder mehreren Getränkebehälter.

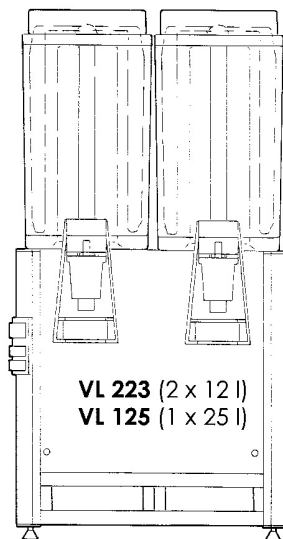
Die einzelnen Behälter haben eine Kapazität von 12 oder 25 Liter (siehe Tabelle unter „Technische Daten“).

Nur die vom Hersteller vorgesehenen Ausführungen sind zugelassen; alle andere Ausführungen müssen mit dem Hersteller abgesprochen werden und werden dann eventuell in einer Anlage zu diesem Bedienerhandbuch ausführlich erklärt.

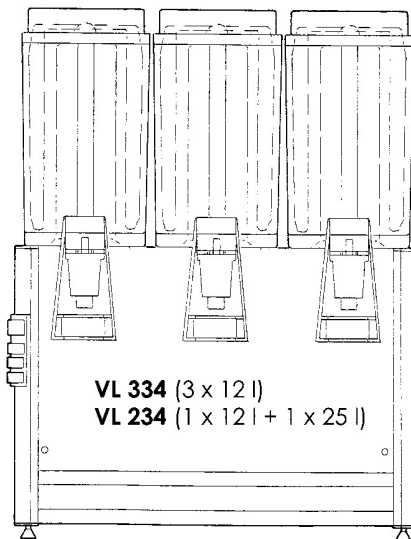
CONFIGURAZIONI/CONFIGURATIONS/CONFIGURATIONS/GESTALTUNG



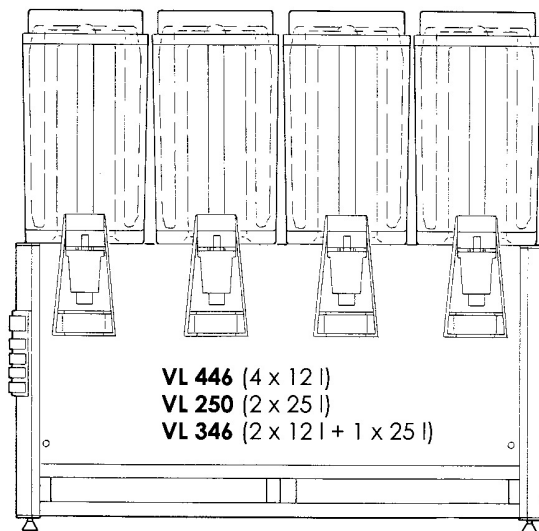
VL 112 (1 x 12 l)



VL 223 (2 x 12 l)
VL 125 (1 x 25 l)



VL 334 (3 x 12 l)
VL 234 (1 x 12 l + 1 x 25 l)



VL 446 (4 x 12 l)
VL 250 (2 x 25 l)
VL 346 (2 x 12 l + 1 x 25 l)

Modello/Model/Models/Dispenser	VL 112	VL 223	VL 334	VL 446
N. vasche/Bowls/Bacs/Behaelter (*)	1 x 12 l	2 x 12 l	3 x 12 l	4x12 l
Alimentazione/Power/Courant/ Elektrischespannung (**)	230 V, 50 Hz	230 V, 50 Hz	230 V, 50 Hz	230 V, 50 Hz
Potenza/Power/Puissance/Leistung	180 VA	350 VA	400 VA	500 VA
Altezza/Height/Hauteur/Hoehe	670 mm	670 mm	670 mm	670 mm
Profondità/Depth/Profondeur/Tiefe	460 mm	460 mm	460 mm	460 mm
Larghezza/Width/Largeur/Breit	190 mm	320 mm	480 mm	650 mm
Peso/Weight/Poids/Gewicht (senza prodotto/without product/sans produit/ ohne produkt)	16 kg	26 kg	34 kg	43 kg

Modello/Model/Models/Dispenser	VL 125	VL 250	VL 234	VL 346
N. vasche/Bowls/Bacs/Behaelter (*)	1 x 25 l	2 x 25 l	(1x12 l)+(1x25 l)	(2x12 l)+(1x25 l)
Alimentazione/Power/Courant/ Elektrischespannung (**)	230 V, 50 Hz	230 V, 50 Hz	230 V, 50 Hz	230 V, 50 Hz
Potenza/Power/Puissance/Leistung	350 VA	500 VA	400 VA	500 VA
Altezza/Height/Hauteur/Hoehe	670 mm	670 mm	670 mm	670 mm
Profondità/Depth/Profondeur/Tiefe	460 mm	460 mm	460 mm	460 mm
Larghezza/Width/Largeur/Breit	330 mm	650 mm	480 mm	650 mm
Peso/Weight/Poids/Gewicht (senza prodotto/without product/sans produit/ ohne produkt)	26 kg	43 kg	34 kg	43 kg

(*) Nr. x capacità/Nr. x capacity/Nr. x capacité/Nr. und Kapazität
(**) Standard/Standard/Standard/Stand

Tab. 1 - Dati tecnici - Technical data - Données techniques - Technische Daten

USO PREVISTO-USO INTESO

I distributori sono stati espressamente progettati e realizzati per il raffreddamento, la miscelazione, la conservazione e la miscita di bevande analcoliche non gassate prodotte con acqua o latte e infusi, concentrati, sciroppi, estratti, succhi di frutta, liofilizzati, ecc. o a base di frutta e zucchero di opportuna densità e contenuto di polpa compatibilmente con le caratteristiche tecnico-costruttive dei dispositivi di agitazione e dei rubinetti erogatori. Le bevande così preparate poste nelle vasche superiori sono raffreddate dal contatto delle stesse con i cilindri evaporatori dell'equipaggiamento frigorifero; l'agitazione continua è assicurata da dispositivo a pala.

MODO D'USO-VITA PREVISTA
La prima messa in servizio comprendente le prove di funzionamento, le regolazioni e l'addestramento del personale che dovrà utilizzare l'apparecchio sono sempre effettuate da personale incaricato del costruttore a seguito di specifica formazione.

Tuttavia tali attività vengono comunque di seguito riportate in quanto di utilità e di interesse generale per eventuali controlli e verifiche che, nel tempo, dovessero rendersi necessarie.

Il modo d'uso dell'apparecchio come descritto ai paragrafi che seguono è l'unico ammesso dal costruttore. **Modo d'uso diverso ed univoco è consentito solo se in allegato alla presente pubblicazione sono fornite istruzioni specifiche.**

L'apparecchio può essere impiegato per un servizio continuo 24/24 h. La sua durata di vita in tutta sicurezza è prevista per 5 anni circa; al compimento del quinto anno l'utilizzatore deve obbligatoriamente rottamarlo o interpellare il costruttore o un servizio di assistenza autorizzato per una completa revisione.

INTENDED USE

Our dispensers have been expressly designed and manufactured for cooling, mixing preserving and dispensing alcohol free, non-carbonated drinks. These are prepared with water or milk and infusions, concentrates, syrups, extracts, fruit juices, frozen-dried substances, etc.. or with a fruit and sugar mixed base, composed of the needed quantity of pulp and properly diluted, according to the technical/manufacturing features of the mixing devices and of the distribution valves. These beverages are then placed in the upper tanks and cooled thanks to the contact with the evaporation cylinders of the cooling unit; the continuity of the mixing and stirring processes is ensured by stirrers.

INSTRUCTION FOR USE - LIFE EXPECTANCY

The initial start-up of the appliance - which includes test runs to ensure the dispenser is working efficiently, adjustment of all settings and training of the personnel who are to operate it - is always carried out by personnel selected by the manufacturer after specific training.

A written report on the start-up proceeding is required in any case, since it may be useful and informative in case any monitoring or testing that may be necessary in the course of time

The use of the dispenser, as described in detail in the following paragraphs, is the only one accepted and recognized by the manufacturer.

A different use of the dispenser is allowed only if specific instructions are enclosed to this publication.

The dispenser can be used 24 hours a day. The dispenser is expected to function efficiently and safely for about 5 years in according with the present document. After the fifth year, it is mandatory for the user to dismantle the unit or to call the manufacturer or an authorized service to have the unit overhauled.

UTILISATION PREVUE - UTILISATION ENVISAGEE

Les appareils ont été expressément conçues et fabriquées pour le refroidissement, le mélange, la conservation et la distribution de boissons non gazeuses non alcoolisées produites avec de l'eau ou du lait et des infusions, concentrés, sirops, extraits, jus de fruit, lyophilisés, etc. ou à base de fruits et de sucre à la densité et au contenu de pulpe adéquats et dans la mesure où le permettent les caractéristiques techniques et de fabrication des dispositifs d'agitation ou de mélange et de robinets de distribution.

Les boissons ainsi préparées placées dans les bacs supérieurs sont refroidies par le contact avec les cylindres évaporateurs du groupe frigorifique ; le mélange et/ou l'agitation continus sont assurés par l'agitateur.

MODALITE D'EMPLOI - VIE PREVUE

La première mise en service, y compris les essais de fonctionnement, les réglages et la formation des préposés à l'appareil sont effectués par le personnel chargé par le fabricant après une formation spécifique.

Ces activités sont également mentionnées ci-après car elles sont estimées utiles et d'intérêt général en vue d'éventuels contrôles et vérifications qui pourraient s'avérer nécessaires dans le temps.

La modalité d'emploi de l'appareil décrit dans les paragraphes suivants est le seul admis par le constructeur.

Une modalité d'emploi univoque et autre que celle-ci n'est permise que si des indications spécifiques sont jointes à cette brochure.

L'appareil peut être utilisée pour un service continu 24 heures sur 24.

La durée de vie de l'appareil est de 5 ans; à la cinquième année l'utilisateur doit obligatoirement envoyer l'appareil à la ferraille ou contacter le constructeur ou un service d'assistance agréé pour une révision complète.

EINSATZ UND ZWECKMÄSSIGKEIT

Das Gerät wurde für die Abkühlung, Mischung, Aufbewahrung sowie für das Ausgießen von alkoholfreien und kohlenstofffreien Getränken besonders entwickelt und hergestellt. Die Getränke werden aus Wasser, Milch oder Tee gemacht, oder aus Konzentrat, Sirup, Extrakt, Obstsaft, aus gefriergetrockneten Produkten, usw. Man kann auch Produkte aus Obst und Zucker verwenden, deren Dickflüssigkeit und Fruchtmarmelade dem Getränkeautomaten eingepaßt werden.

Die auf dieser Weise vorbereiteten Getränke werden in den oberen Behälter durch die Zylinder des Kühlsystems abgekühlt. Kontinuierliches Umrühren und/oder Schütteln werden durch Rührer gesichert.

GEBRAUCHSANWEISUNGEN - LEBENSDAUER

Die erste Inbetriebsetzung die das Prüfen der Betriebsfunktion, die Regulierungen des Gerät und das Anlernen des für das Gerät zuständigen Personals umfaßt, wird immer durch vom Hersteller nach einschlägiger Ausbildung beauftragter Techniker durchgeführt.

Dieser erste Inbetriebsetzung wird in einem Protokoll aufgenommen, weil sie von allgemeinem Interesse und Nutzen sein können, wenn sich im Laufe der Zeit Ueberprüfungen und Kontrollen als erforderlich erweisen sollten.

Nur die Gebrauchsanweisungen in den folgenden Paragraphen werden vom Hersteller als korrekt anerkannt.

Der Hersteller garantiert für diesen Gerät nur unter Berücksichtigung der in den folgenden Paragraphen enthaltenen Gebrauchsanweisungen.

Andere Betriebsverfahren sind nur dann zugelassen, wenn neue und spezifische Hinweise diesem Benutzerhandbuch beigelegt werden.

Das Gerät kann im Dauerbetrieb 24/24 h eingesetzt werden.

Bei Einhaltung aller Sicherheitsbedingungen ist eine Lebensdauer von 5 Jahren möglich.

Bei Vollendung des 5 Lebensjahr sollte der Gerät entsorgt werden.

Andernfalls ist die Anforderung einer Hauptuntersuchung des Gerät beim Hersteller oder bei einer autorisierten Werkstatt erforderlich.

INSTALLAZIONE

L'apparecchio distributore deve essere posizionato su di un piano ben livellato, liscio, asciutto, adatto a sostenere il peso dello stesso più le bevande, ad una altezza di 700-900 mm, prevedere sui tre lati con le griglie di aerazione uno spazio libero di 300-400 mm, intervenire sui piedini di appoggio e livellamento come necessario (fig. 2); la spina del cavo di alimentazione deve essere inserita in una presa 230 V - 50 Hz (vedere anche la targa dati) dotata di morsetto di terra, efficace e sicuro, in accordo alla Norma di sicurezza degli impianti elettrici CE 64.8 (IEC 364-1, HD 384-2). Installare a monte un interruttore magnetotermico con differenziale RCD 30 mA. Se il cavo di alimentazione è danneggiato provvedere prontamente alla sua sostituzione con il tipo H05VV-F 3x1 mm².

Prima di eseguire l'allacciamento elettrico verificare che le caratteristiche della rete di alimentazione concordino con quelle indicate sulla targhetta dati macchina.

Non utilizzare prolunghe. Spina-presa di alimentazione devono risultare facilmente accessibili quando l'apparecchio è posizionato per l'impiego ordinario.

INSTALLATION

The unit must be placed on a completely levelled, smooth and dry surface capable of supporting the weight of the machine and the beverages, at a height of 700-900 mm. Make sure to keep a free area of about 300-400 mm along the three sides equipped with the ventilation grids. Adjust the support feet and level them as necessary (see picture 2). insert the plug of the line cord into a 230 V-50 Hz socket (see also data plate), equipped with an safe, efficient earth wire in compliance with the Safety Standard for Electric Installations EC 64.8 (IEC 364-1, HD 384-2), install a magneto-thermal switch with a RCD 30 mA differential at the source. If the line cord is damaged, replace it immediately with one of type H05VV-F 3x1 mm².

Before linking the dispenser up to power supply, check that the features of the power network comply with those indicated on the data plate.

Do not use extensions. The machine should be installed in a place where the main power outlet is easily accessible

MISE EN PLACE

L'appareil doit être posée sur un plan bien nivelé, lisse, sec et adapté à soutenir le poids de la machine et des boissons, à une hauteur de 700 ou 900 mm. Il faut prévoir un espace libre de 300 à 400 mm pour les trois côtés où sont placées les grilles de ventilation, agir sur les pieds d'appui et le nivellement comme nécessaire (figure 2); la fiche du câble d'alimentation doit être insérée dans une prise 230 V-50 Hz (voir aussi la plaque données) dotée de borne de mise à la terre, efficace et sûre, conformément à la Norme de Sécurité des Installations Electriques CE 64.8 (IEC 364-1, HD 384-2), installer en amont un interrupteur magnétothermique avec différentiel RCD 30 mA.

Si le câble d'alimentation est abîmé, le remplacer immédiatement par le type H05VV-F 3x1 mm².

Avant de brancher l'appareil, vérifier que les caractéristiques du réseau d'alimentation sont conformes à celles qui sont indiquées dans la plaque des données de l'appareil.

Ne pas utiliser de rallonges. La fiche-prise d'alimentation doivent être facilement accessibles lors de l'utilisation courante de l'appareil

INSTALLATION

Das Gerät auf einem gut geebneten, glatten und trockenen Plattform aufstellen, die das Gewicht des Automaten und der Getränke tragen kann. Plattform auf einer Höhe von 700-900 mm so befestigen, daß um die Belüftungsgitter des Getränkeautomaten einen freien Raum von 300-400 mm bleibt. Außerdem sollten Ausrichtung und Unterstützung der Füße des Gerätes möglich sein (siehe Abb.2). Plattform in der Nähe einer EG-genormten-Steckdose hinrichten.

Der Stecker der Speisekabels muß in eine 230 V-50 Hz Steckdose gesteckt werden (siehe Typenschild), die mit einer gut funktionierenden und sicheren Erdungsklemme ausgerüstet ist. Gemäß der Sicherheitsregelung für elektrische Anlage EC 64.8 (IEC 364-1, HD 384-2) wird ein magnetthermischer Schalter mit Differential RCD 30 mA beim Stromeingang montiert. Beschädigte Speisekabel durch Typ H05VV-F 3x1 mm² ersetzen.

Vor dem Anschluß ist zu überprüfen, ob die Eigenschaften des Stromnetzen mit denjenigen auf dem Typenschild entsprechen.

Keine Verlängerungskabel benutzen.

Bei normalen Einsatz Gerät so aufstellen, daß Stromversorgungsstecker - Stromversorgungssockel einfach zu erreichen sind.

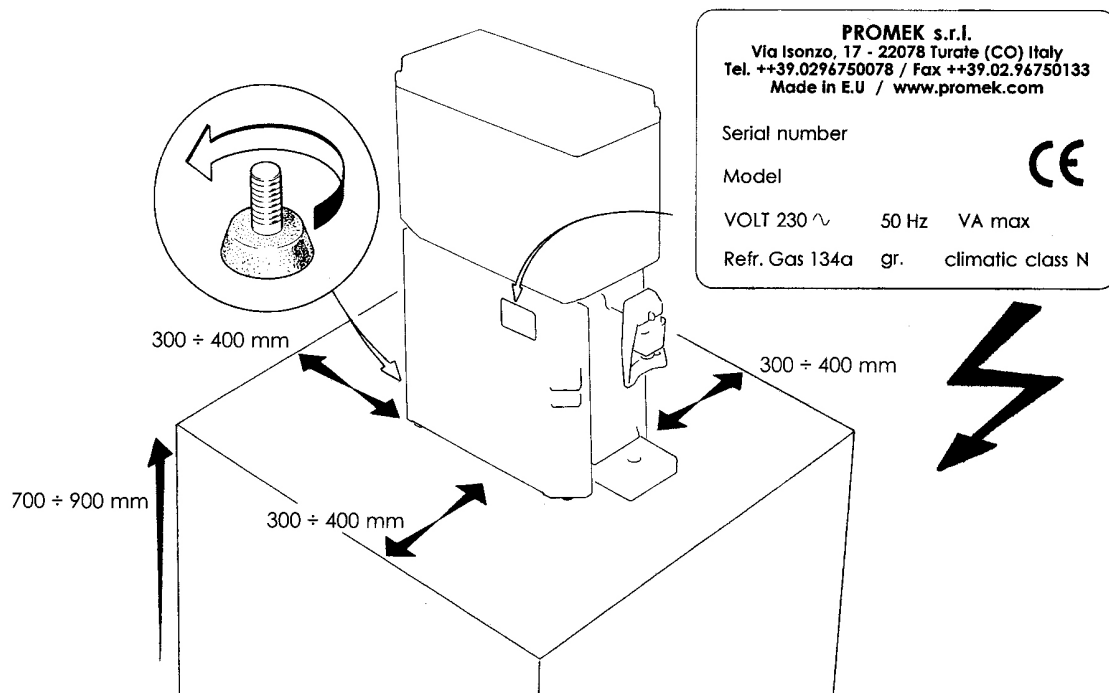


Fig. 2 - Abb. 2

AMBIENTE OPERATIVO

-Temperatura minima: +5 °C; massima +32 °C

-Umidità relativa massima: 85%

NON in luoghi aperti e/o esposti agli agenti atmosferici,

NON in ambienti con vapori, fumi o polveri corrosive e/o abrasive,

NON in ambienti con forti vibrazioni,

NON in ambienti dove temperatura e tasso di umidità cambiano troppo rapidamente,

NON in ambienti con rischio di incendio e/o esplosione e comunque ove sia prescritto l'impiego di componenti antideflagranti,

NON in aree dove possono essere usati getti d'acqua in pressione,

NON posto in vicinanza di sorgenti di calore,

NON esposto direttamente ai raggi solari.

COMANDI DISTRIBUTORE E MESSA IN SERVIZIO

-Interruttore generale: (1, fig. 3) (con segnalatore luminoso incorporato): attivazione equipaggiamento frigorifero e predisposizione al funzionamento dell'agitatore a pale.

-Interruttore/i unipolare: (2, fig. 3) attivazione agitatore a pale.

-Dispositivo di protezione: (3, fig. 3) fusibile, incorporato nella morsettiera di alimentazione fissata sul piano inferiore.

WORKING ENVIRONMENT

-Minimum temperature: +5 °C; maximum temperature +32 °C.

-Maximum relative humidity rate: 85%

DO NOT keep the dispenser in an open environment and/or exposed to climatic conditions.

DO NOT keep the dispenser in environments with vapors, smoke or corrosive and/or abrasive dusts.

DO NOT keep the dispenser in environments subjected to strong vibrations.

DO NOT keep the dispenser in environments subjected to sudden changes in temperature and humidity rate.

DO NOT keep the dispenser in environments at risk of fire or explosion and anyway where the use of antideflagration components is prescribed.

DO NOT keep the dispenser in environments where pressurized jets of water may be used.

DO NOT install the dispenser near heat sources

DO NOT expose the dispenser to direct sunlight.

DISPENSER CONTROL PANEL AND STARTING

-General switch (1, see picture 3) (with built-in light indicator); cooling unit activation and pre-activation of the blade unit;

-Monopolar-pole switch (2, see picture 3) for the activation of the blade unit;

-Protection switch (3, see picture 3); fuse incorporated in the feeding terminal which is fixed to the lower surface.

ENVIRONNEMENT OPERATIONNEL

-Température minimale: +5 °C ; maximale: + 32 °C.

-Humidité relative maximale : 85%

PAS dans des lieux ouverts et/ou exposés aux agents atmosphériques ;

PAS dans des lieux où il y a des vapeurs, des fumées ou des poussières corrosives et/ou abrasives ;

PAS dans des lieux où il y a de fortes vibrations ;

PAS dans des lieux où il y a des changements trop rapides de température et d'humidité ;

PAS dans des lieux où il y a des risques d'incendie et/ou d'explosion et de toute manière où est demandée l'utilisation de composants antideflagrants ;

PAS dans les zones où des jets d'eau en pression peuvent être utilisés ;

PAS près de sources de chaleur ;

PAS exposée directement aux rayons du soleil.

COMMANDES ET MISE EN MARCHE

-Interrupteur général: (1, figure 3) (avec témoin lumineux) : activation groupe frigorifique et préparation au fonctionnement groupes pelles ;

-Interrupteur/s unipolaire/s : (2, fig. 3) : activation groupes pelles ;

-Dispositif de protection: (3, fig. 3) : fusible inséré dans le bornier d'alimentation fixé au plan inférieur.

UMFELDBEDINGUNGEN

Minimale Temperatur: +5 °C
Maximale Temperatur: +32 °C

Relative Feuchtigkeit: 85%

GERÄT NICHT ins freie und/oder in witterungseinflussen ausgesetzte räume stellen

GERÄT NICHT in räume stellen, wo sich dampf, rauch, oder korrosive partikeln konzentrieren.

GERÄT NICHT in räume stellen, die starkem beben ausgesetzt sind.

GERÄT NICHT in keine räume stellen, in denen plötzliche änderungen der temperatur und der feuchtigkeit geschehen.

GERÄT NICHT in räume stellen, die brand oder explosionsgefahr ausgesetzt sind oder wo die anwendung von explosionsssicheren mitteln vorgeschrieben ist.

GERÄT NICHT in Druckwasserstrahlen ausgesetzten Räumen aufstellen.

GERÄT NICHT in der naehe von waermequellen stellen
NICHT DIREKT ins sonnenlicht stellen.

SCHALTSTASTEN UND INBETRIEBNAHME

-Hauptschalter: (1, Abb.3) (mit eingebautem Leucht-melder): Anschaltung der Kühleinheit und Voreinstellung für den Betrieb der Schaufel vorrichtung.

-Schalter/1 einpolig (2, Abb.3): Betätigung der Schaufeln vorrichtung.

-Schutzvorrichtung: (3, Abb.3) Eine Sicherung im Speise-kabel und an der unteren Tragstruktur befestigt.

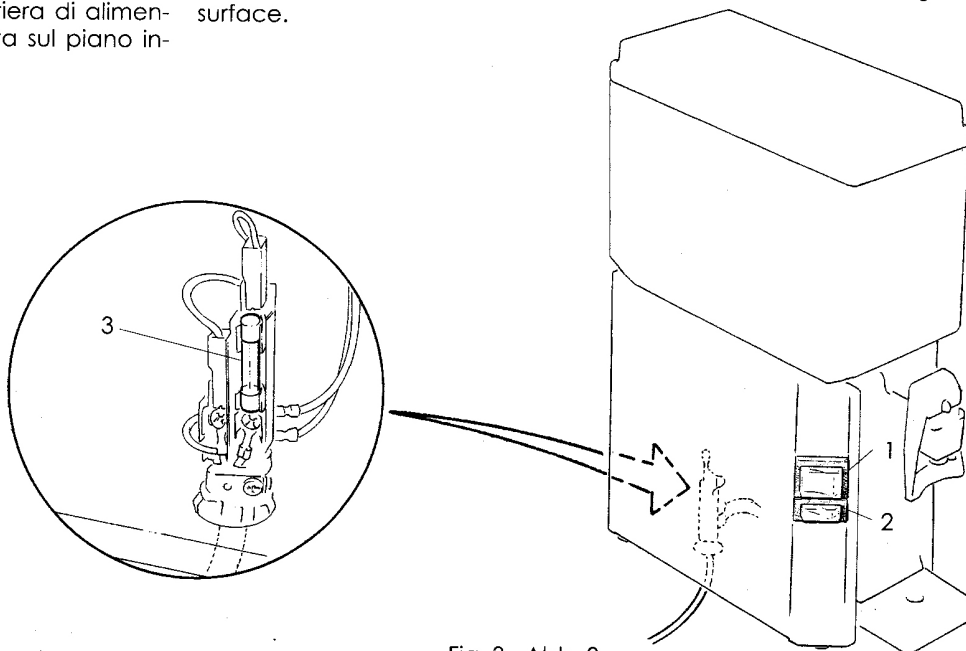


Fig. 3 - Abb. 3

Alla prima messa in servizio lavare le vasche con acqua tiepida e detersivo liquido non schiumoso biodegradabile per stoviglie utilizzando un panno spugnoso.

Non è necessario rimuoverle, risciacquare abbondantemente più volte con acqua fredda; spingere la leva del rubinetto di erogazione per svuotare la vasca.

Non utilizzare per nessun motivo detersivi in polvere per non danneggiare irrimediabilmente le vasche.

Versare le bevande nelle vasche (non superare il livello massimo indicato); inserire l'interruttore generale ed attivare gli azionamenti delle pale.

ATTENZIONE: L'agitatore a pale deve essere messo in funzione solo quando nelle vasche ci sono bevande.

Le bevande, all'ambiente operativo previsto raggiungeranno in un'ora circa la temperatura di miscela prefissata dal costruttore in sede di collaudo e taratura termostato pari a circa: $+5 \div +8 \text{ }^\circ\text{C}$.

In caso di malfunzionamento dell'apparecchio disinserire l'interruttore generale, scollegare la spina dalla rete di alimentazione e **verificare l'integrità del fusibile (fig. 3).**

When starting the dispenser for the first time, wash the tanks with lukewarm water and dishwashing biodegradable foamless liquid detergent with a spongy cloth.

It is not necessary to remove them, just rinse them out abundantly with cold water; push the lever of the distribution valve to empty the tanks.

Never use powder detergents, otherwise the tanks will be permanently damaged.

Pour the drinks in the tanks (do not exceed the maximum indicated level); turn the main switch on and activate the blade devices.

WARNING: The blades must be activated only when the tanks are filled with drinks.

The beverages, in the intended working environment, are expected to reach the mixing temperature fixed by the manufacturer while testing the dispenser in about one hour as well as the calibration of the dispenser thermostat at about: $+5 \div +8 \text{ }^\circ\text{C}$.

In case of malfunctioning turn the main switch off, disconnect the plug from power supply and **ask qualified personnel to check the state of the fuse (see picture 3).**

Avant de mettre en marche l'appareil pour la première fois, laver les bacs à l'eau tiède et avec un produit liquide biodégradable non moussieux pour la vaisselle et une éponge. Il n'est pas nécessaire d'enlever les bacs. Les rincer abondamment à l'eau froide plusieurs fois; pousser le levier du robinet de distribution pour vider le bac.

Ne jamais utiliser de la lessive en poudre pour ne pas abîmer irrémédiablement les bacs.

Verser les boissons dans les bacs (ne pas dépasser le niveau maximum indiqué); appuyer sur l'interrupteur général et activer les actionnements des agitateurs.

ATTENTION: Les agitateurs doivent être mis en marche uniquement après avoir mis les boissons dans les bacs.

Dans l'environnement opérationnel prévu, les boissons atteindront en une heure la température de distribution prévue par le constructeur dans la phase d'essai et de réglage du thermostat de l'appareil, à savoir: $+5 \div +8 \text{ }^\circ\text{C}$.

En cas de mauvais fonctionnement de l'appareil débrancher l'interrupteur général, la fiche d'alimentation et **vérifier le fusible (fig. 3).**

Vor der ersten Inbetriebsetzung Getränkebehälter mit warmem Wasser, einem Schwamm und einem nicht schaumigenden Spülmittel abspülen.

Getränkebehälter aus dem Automaten nicht herausnehmen.

Mit reichlichem Wasser Behälter mehrmals ausspülen und beim Drücken des Ablaßhahnhebels Spülwasser ablaufen lassen.

Aus keinem Grund Reinigungspulver anwenden. Dies würde den Behältern entgültig schaden.

Getränke in die Behälter eingießen. Dazu beachten, die angegebene Höhe nicht zu überschreiten. Hauptschalter einschalten und Antriebssystem der Mischvorrichtung betätigen.

ACHTUNG: Schaufelvorrichtung erst nach Eingießen der Getränke betätigen.

Innerhalb des vorgesehenen Anwendungsbereichs erreichen die Getränke in circa eine Stunde die Temperatur, die vom Hersteller bei der Prüfung und der Eichung des Thermostats auf circa $+5 \div +8 \text{ }^\circ\text{C}$ voreingestellt wurde.

Wenn Störungen auftreten, Hauptschalter abschalten, gelbe Stecke hereausziehen. Wartung durch qualifiziertem und autorisiertem Personal zur **überprüfung der Sicherung im Speisekabel (abb. 3)**

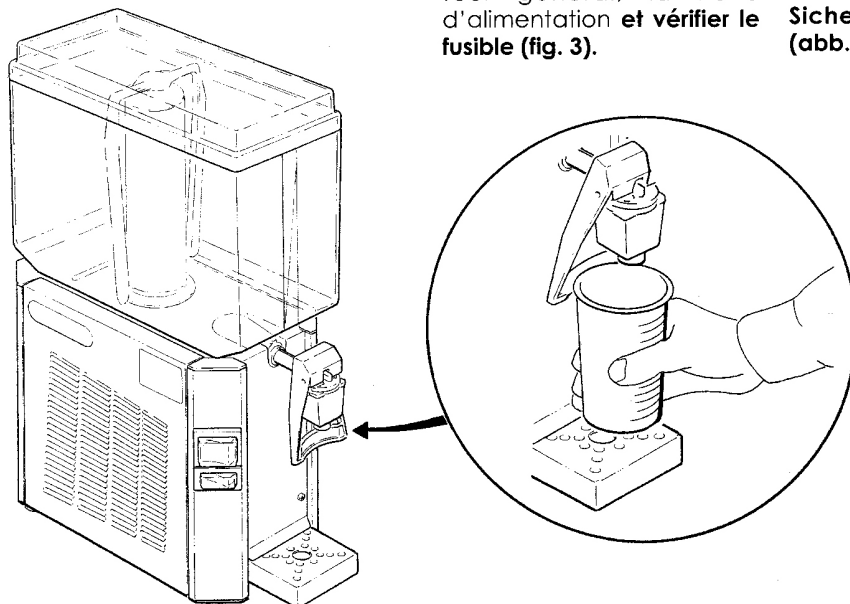


Fig. 4 - Abb. 4

Erogazione bevande:

Appoggiare il bordo del bicchiere sulla leva del rubinetto come in fig. 4 e spingere verso l'interno; mantenere in posizione come necessario

Drinks dispensing:

Place the border of the glass on the distribution lever as shown in picture 4 and push inwardly; hold the glass in that position as long as necessary.

Distribution des boissons :

Poser le bord du verre sur le levier du robinet comme le montre la figure 4 et pousser vers l'intérieur; maintenir le verre dans cette position tant qu'il est nécessaire.

Zum Ausgießen der Getränke

Glasrand an Hahnhebel anlehnen und nach innen schieben (siehe Abb.4). Glas in der erforderlichen Position behalten.

DURANTE L'USO

SEMPRE mantenere chiuse le vasche con le bevande;

SEMPRE mantenere in funzione gli agitatori (anche durante la notte) per evitare possibile deterioramento delle bevande;

SEMPRE mantenere nella vasca posta all'estrema sinistra il livello della relativa bevanda non inferiore ai 3-4 litri per garantire uniformità di temperatura in tutte le vasche;

SEMPRE mantenere le distanze previste (fig. 2) da muri, oggetti ingombranti, ecc. per consentire un'aerazione ottimale dell'impianto frigorifero.

SEMPRE in caso di intervento sull'impianto elettrico per anomalie di funzionamento interpellare personale qualificato ed abilitato.

SEMPRE utilizzare il distributore al coperto, in ambiente operativo come prescritto dal presente manuale.

SEMPRE il personale addestrato all'uso deve poter controllare 'a vista' l'apparecchio per poter intervenire prontamente in caso di malfunzionamento.

WHILE THE MACHINE IS IN USE

ALWAYS keep the tanks containing the beverages closed.

ALWAYS keep the stirrers working (even during night), so that to prevent possible beverage deterioration;

ALWAYS check that there are at least 3-4 liters of beverage in the left external tank in order to keep a constant temperature level in all tanks;

ALWAYS keep the prescribed safety distances (see picture 2) from walls, bulky objects, etc. to ensure the best ventilation for the cooling unit.

ALWAYS refer to qualified and trained personnel in case of malfunctioning and for operating the machine electric equipment.

ALWAYS use the dispenser indoors, as specified in this manual.

ALWAYS keep such a position, so that to check the dispenser in order to promptly intervene in case of malfunctioning during operation.

PENDANT L'UTILISATION

TOUJOURS fermer les bacs contenant les boissons ;

TOUJOURS maintenir les agitateurs en fonction (la nuit aussi) pour empêcher la détérioration possible des boissons ;

TOUJOURS maintenir au-dessus de 3 ou 4 litres le niveau de la boisson contenue dans le bac placé à l'extrême gauche pour garantir l'uniformité de température dans tous les bacs ;

TOUJOURS maintenir les distances prévues (fig. 2) des parois, des objets encombrants pour permettre la ventilation optimale de l'installation frigorifique ;

TOUJOURS contacter le personnel spécialisé et agréé en cas d'intervention sur l'installation électrique pour des anomalies de fonctionnement ;

TOUJOURS utiliser l'appareil au couvert, dans l'environnement opérationnel qui est décrit dans ce manuel.

TOUJOURS placer l'appareil dans une position visible par le personnel préposé à son utilisation pour pouvoir intervenir sans délai en cas de mauvais fonctionnement.

BENUTZUNG

Getränkebehälter immer bedeckt halten.

Mischvorrichtung immer in Betrieb halten (auch in der Nacht), um ein eventuelles Verderben der Getränke zu vermeiden.

Um eine gleichmäßige Temperatur in allen Behälter zu garantieren, muß der äußere linke Behälter immer mindestens 3-4 Liter Getränk enthalten.

Vorgesehene Distanz aus Mauern, sperrigen Gegenständen usw. einhalten, um eine optimale Belüftung des Gefriersystems zu garantieren.

Für eventuelle Reparaturen an der elektrischen Anlage immer qualifiziertes Personal anfordern.

Gerät immer in geschlossenen Räume einsetzen, die den mit dem Benutzerhandbuch vorgesehenen Umfeldbedingungen entsprechen.

Maschine immer in geschlossenen Räume einsetzen, die den mit dem Benutzerhandbuch vorgesehenen Umfeldbedingungen entsprechen.

Nur das für die Bedienung des Gerät angeleitete Personal muß immer das Getränkegeräts visuell kontrollieren, um bei Betriebsstörungen sofort eingreifen zu können.

Regolazione della temperatura:

Se necessario, intervenire sul termostato (fig. 5) operando come segue:

Temperature setting

If necessary, adjust the thermostat (figure 5), as follows:

Réglage de la température:

Si nécessaire, agir sur le thermostat (figure 5) de la façon suivante:

Temperatureinstellung

Wenn erforderlich, den Thermostat (Abb. 5) wie folgt einstellen:

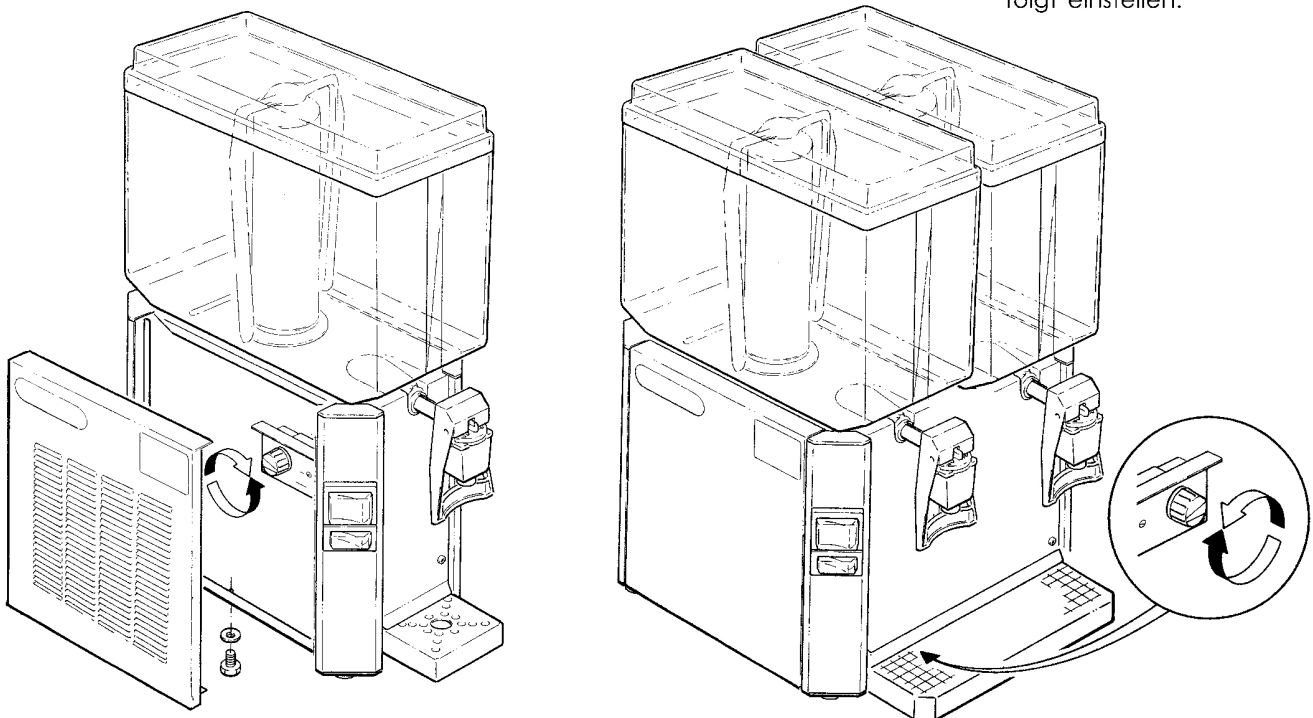


Fig. 5 - Abb. 5

TEMPERATURA RAGGIUNTA DALLA BEVANDA, IN AMBIENTE CLASSE N 32 °C, NELLE POSIZIONI TERMOSTATO 1 ÷ 7:

THE TEMPERATURE OF THE BEVERAGE IN 'A CLASS N 32 °C' ENVIRONMENT, AT THERMOSTAT POSITIONS FROM 1 TO 7:

TEMPERATURE ATTEINTE PAR LA BOISSON, DANS UN ENVIRONNEMENT CLASSE N 32 °C, DANS LES POSITIONS THERMOSTAT 1 A 7:

GETRÄNKETEMPERATUR IN EINEM RAUM 'KLASSE N 32 °C', THERMOSTATSTUFEN 1 BIS 7:

Pos. 1 +5,5 ÷ +10 °C
Pos. 2 +4,5 ÷ +8,5 °C
Pos. 3 +3,5 ÷ +7,5 °C
Pos. 4 +2 ÷ +5,5 °C
Pos. 5 +1 ÷ +5 °C
Pos. 6 -0,5 ÷ +3,5 °C
Pos. 7 -2,5 ÷ +3 °C

Pos. 1 +5,5 ÷ +10 °C
Pos. 2 +4,5 ÷ +8,5 °C
Pos. 3 +3,5 ÷ +7,5 °C
Pos. 4 +2 ÷ +5,5 °C
Pos. 5 +1 ÷ +5 °C
Pos. 6 -0,5 ÷ +3,5 °C
Pos. 7 -2,5 ÷ +3 °C

Pos. 1 +5,5 ÷ +10 °C
Pos. 2 +4,5 ÷ +8,5 °C
Pos. 3 +3,5 ÷ +7,5 °C
Pos. 4 +2 ÷ +5,5 °C
Pos. 5 +1 ÷ +5 °C
Pos. 6 -0,5 ÷ +3,5 °C
Pos. 7 -2,5 ÷ +3 °C

Stufe 1 +5,5 ÷ +10 °C
Stufe 2 +4,5 ÷ +8,5 °C
Stufe 3 +3,5 ÷ +7,5 °C
Stufe 4 +2 ÷ +5,5 °C
Stufe 5 +1 ÷ +5 °C
Stufe 6 -0,5 ÷ +3,5 °C
Stufe 7 -2,5 ÷ +3 °C

ESTRAZIONE E PULIZIA VASCHE

Per estrarre le vasche procedere come segue:

- Disinserire gli azionamenti agitatori e l'interruttore generale;
 - Scollegare l'apparecchio dalla linea di alimentazione elettrica;
 - Togliere il coperchio;
 - Estrarre gli agitatori semplicemente sfilandoli dall'alto;
 - Bagnare con acqua fredda pulita il cilindro evaporatore;
 - Estrarre la vasca (fig. 6) facendola oscillare leggermente;
- Procedere alle operazioni di pulizia utilizzando un panno spugnoso, acqua tiepida e detersivo liquido non schiumoso biodegradabile per stoviglie; risciacquare abbondantemente con acqua fredda pulita;

NON METTERE LA VASCA IN LAVASTOVIGLIE.

TANKS REMOVAL AND CLEANING

In order to remove the tanks, follow the instructions listed below:

- Disconnect the devices which activate the stirrers and turn the main switch off;
- Disconnect the dispenser from the power supply;
- Remove the cover;
- Remove the stirrers by simply sliding them out from the top;
- Wet the evaporating cylinder with clean cold water;
- Remove the tank by making it gently sway (see picture 6)
- Clean the tanks by using a spongy cloth, lukewarm water and liquid, biodegradable and foam-less dishwashing detergent; rinse profusely with clean cold water;

DO NOT PUT THE TANK INTO THE DISHWASHER.

ENLEVEMENT ET NETTOYAGE DES BACS

Pour enlever les bacs :

- Eteindre les actionnements des agitateurs et l'interrupteur général ;
- Débrancher l'appareil ;
- Oter le couvercle ;
- Enlever les agitateurs en les retirant simplement du haut ;
- Mouiller le cylindre évaporateur avec de l'eau froide propre ;
- Enlever le bac (fig. 6) en le faisant osciller légèrement ;
- Nettoyer avec une éponge et du produit liquide non mousseux biodégradable pour la vaisselle; rincer abondamment avec de l'eau froide propre;

NE PAS METTRE LE BAC DANS LE LAVE-VAISSELLE.

WARTUNG UND REINIGUNG DER BEHÄLTER

Um die Behälter herauszunehmen ist folgender Verfahren auszuführen: Mischvorrichtung und Hauptschalter abschalten; Netzstecker herausziehen; Abdeckung entfernen; Mischvorrichtung von oben nach unten herausziehen und entfernen; Verdampfer mit kaltem und reinem Wasser netzen; Behälter hinauf und hinab leicht bewegen und aus dem Sitz herausnehmen; Behälter mit einem Schwamm, warmem Wasser und einem nicht schaumigenden Spülmittel reinigen. Mit reichlichem, sauberem und kaltem Wasser ausspülen;

BEHÄLTER NICHT IN GESCHIRRSPÜLMASCHINE REINIGEN.

Per ricollocare in posizione la vasca:

-Assicurarsi che la guarnizione di tenuta sia perfettamente alloggiata nella propria sede della vasca;

-Asciugare il piano di appoggio vasche come necessario, rimuovere le vaschette raccogliogocce e svuotarle se i tubetti di scarico hanno evacuato acqua;

In order to place the tank back in its correct position:

-Make sure the gasket is perfectly placed in its correct position in the tank;

-Dry the support surface as needed, remove the drop-collecting tanks and empty them if the discharge pipes have drained water;

Pour replacer les bacs :

-Vérifier que le joint d'étanchéité soient parfaitement placé dans son logement du bac ;

Essuyer le plan d'appui des bacs comme nécessaire, retirer les bacs prévus pour les gouttelettes et les vider si les tuyaux de décharge ont évacué de l'eau ;

Wiedermontage der Behälter

Darauf achten, daß die Behälterdichtung an ihrem Sitz gut haftet;

Behälterauflagefläche trocknen, evtl. auch die Tropfschalen unter den Hähnen aus dem Ablaufwasser entleeren;

-Bagnare con acqua fredda pulita sia la guarnizione che il cilindro evaporatore;
 -Ricollocare in posizione la vasca con attenzione verificando che la guarnizione si inserisca correttamente sul cilindro evaporatore;
 -Premere la vasca verso il basso con una leggera oscillazione assicurandosi che vada a toccare perfettamente il piano di appoggio corrispondente; per rendere più agevole l'operazione introdurre una mano all'interno della vasca e premere in prossimità della guarnizione, su tutta la circonferenza;
 Rimettere in sede gli agitatori.

-Wet the gasket as well as the evaporation cylinder with clean cold water;
 -Place the tank carefully back in its position; make sure the gasket properly fits on the evaporation pipe;
 -Push the tank towards the bottom making it slightly oscillate. Make sure that the tank perfectly fits on the corresponding support surface;
 to ease this operation put your hand inside the tank and push all along the borders on the gasket;
 -Place the stirrers back in their position;

-Mouiller le joint et le cylindre évaporateur avec de l'eau froide propre ;
 -Replacer le bac avec attention en veillant à ce que le joint s'insère correctement dans le tuyau d'évaporation ;
 -Pousser le bac vers le bas en le faisant osciller légèrement et s'assurer qu'il touche parfaitement le plan d'appui correspondant; pour faciliter cette opération, mettre une main à l'intérieur du bac et pousser le joint tout autour ;
 -Replacer les agitateurs.

Dichtung und Verdampfer mit reinem kaltem Wasser netzen;
 Behälter wieder in den Sitz legen. Dabei darauf achten, daß die Dichtung in dem Verdampferschlauch gut sitzt;
 Behälter hinauf und hinab leicht bewegen und so nach unten drücken, daß der Behälter auf der Auflagefläche perfekt liegt. Dazu eine Hand in den Behälter stecken und ihn um den ganzen Umfang vom innen gegen die Dichtung drücken.
 Mischvorrichtung wieder hereinstecken.

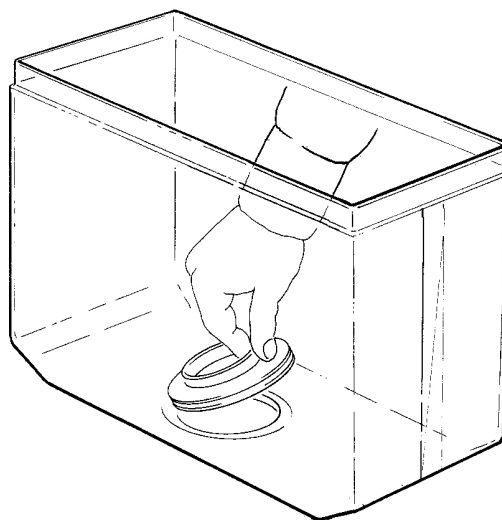
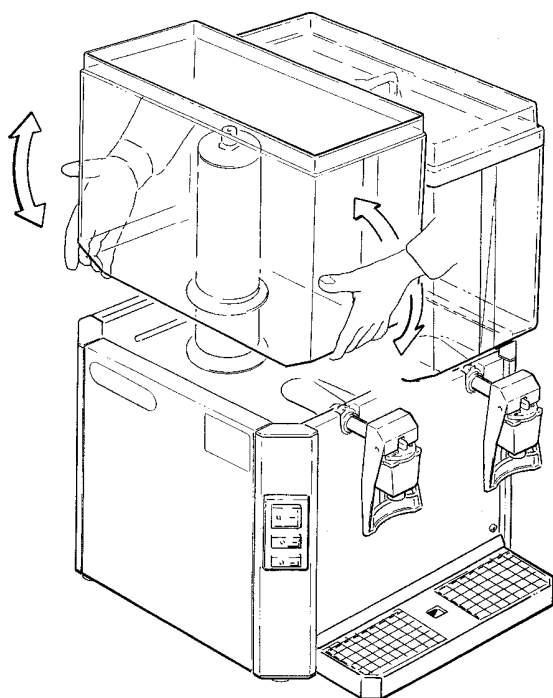


Fig. 6 - Abb. 6

MANUTENZIONE

Manutenzione ordinaria

Con macchina scollegata dalla linea elettrica di alimentazione:

-Provvedere **settimanalmente** alla pulizia delle pannellature esterne utilizzando panni spugnosi ed acqua tiepida con un detersivo liquido del tipo descritto in precedenza; asciugare con cura;

NON usare getti d'acqua.

-Provvedere almeno **ogni tre mesi** alla pulizia del condensatore e del pannello con griglia corrispondente utilizzando esclusivamente un aspiratore;

MAINTENANCE

Routine maintenance

With the machine disconnected from the feeding voltage supply:

-**Weekly** clean the external protection casings with a cloth, lukewarm water and a liquid detergent such as that described previously; dry carefully;

DO NOT use water jets.

-Clean the condenser and the relevant grid panel **at least every three months** by simply using a Hoover;

ENTRETIEN

Entretien courant

Après avoir débranché la machine:

-Nettoyer **chaque semaine** les carters extérieurs à l'aide d'une éponge et avec de l'eau tiède et du produit comme celui qui est décrit plus haut; essuyer avec soin;

NE PAS utiliser de jets d'eau.

-Nettoyer **au moins tous les trois mois** les condensateurs et le panneau avec la grille correspondante à l'aide uniquement d'un aspirateur;

INSTANDHALTUNG

Wartung

Netzstecker ziehen:

Äußere Schutzgehäuse **wöchentlich reinigen.** Dazu einen Schwamm, warmes Wasser und einen flüßigen Spülmittel des oben beschriebenen Typs verwenden. Sorgfältig trocknen.

NICHT mit Wasserstrahl säubern.

Kondensator und Belüftungsgitter mindestens **jede drei Monate reinigen.** Dazu ist nur ein Absauger zu verwenden;

Manutenzione periodica

-**Una volta all'anno** richiede l'intervento di personale qualificato ed abilitato del costruttore per una verifica dei componenti l'equipaggiamento elettrico (stato del cavo di alimentazione, condizioni interruttori e protezioni, ecc.).

Supplementary maintenance

-**Once a year** have qualified and trained personnel check all components of the electric equipment (wiring, switches, protections etc.)

Entretien périodique

-**Une fois par an** appeler le personnel spécialisé et agréé pour une vérification des composants de l'appareillage électrique (état du câble d'alimentation, condition interrupteurs et protections, etc.).

Außerordentliche Wartung

Wartung durch qualifiziertem und autorisiertem Personal zur Überprüfung der Bestandteile (Zustand der Speisungskabel, der Schalter, der Projektionen, usw.) **ein Mal im Jahr** anfordern.

DEMOLIZIONE, SMALTIMENTO

Qualora l'apparecchio o i suoi componenti, in quanto rotti, usurati oppure al termine della vita prevista, non dovessero essere più utilizzabili né riparabili si deve procedere alla loro demolizione incaricando possibilmente imprese specializzate abilitate allo scopo ed in ogni caso in osservanza con quanto prescritto dalle leggi regionali in materia di smaltimento di rifiuti solidi.

DEMOLITION AND DISPOSAL

When the dispenser or its components, because they are broken, worn or have reached the end of their expected working life, can no longer be used or repaired, have specialized and trained personnel dispose of the machine in accordance with the regional laws on solid waste disposal.

DESTRUCTION

Au cas où l'appareil ou ses pièces seraient cassées ou usées ou auraient atteint la fin de la vie prévue et que par conséquent elles ne seraient plus utilisables et il ne serait plus possible de les réparer, il faut les éliminer en s'adressant, si possible, à des entreprises spécialisées et agréées et en tout cas conformément à ce qui est établi par les lois régionales en matière d'élimination de déchets solides.

VERSCHROTTUNG UND ENTSORGUNG

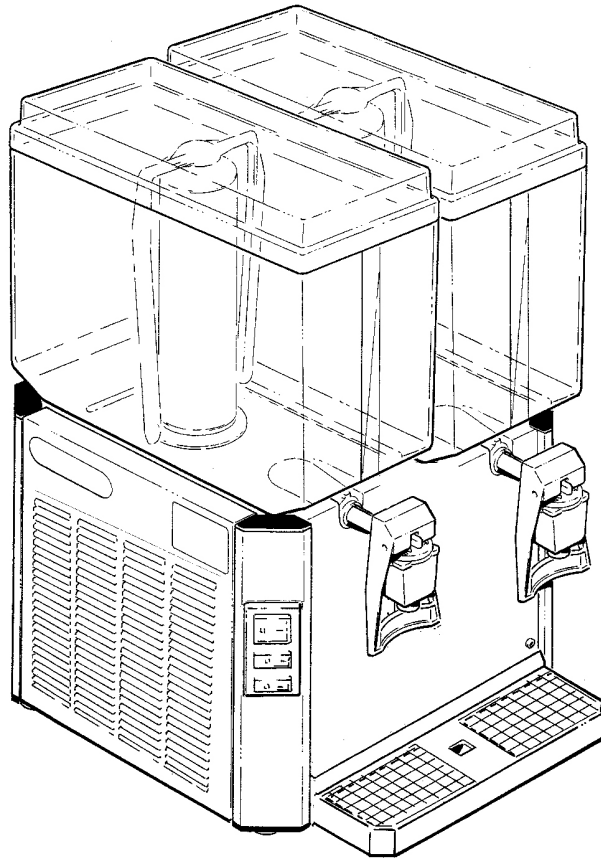
Sind der Gerät oder seine Bestandteile kaputt, verschlissen oder am Ende der vorgesehenen Lebensdauer, d.h. nicht mehr verwendbar oder reparierbar, werden sie entsorgt. Dazu ein qualifiziertes und genehmigtes Unternehmen mit der Entsorgung beauftragen und auf jeden Fall immer die Landesgesetze bezüglich Abfallentsorgung berücksichtigen.

Apparecchio distributore di bevande fredde non gassate

Cold soft drink dispenser

Appareil distributeur de boissons froides non gazeuses

Dispenser fuer kalte Getraenke ohne Kohlensaere



VL 112 - VL 223 - VL 334 - VL 446
VL 125 - VL 250 - VL 234 - VL 346

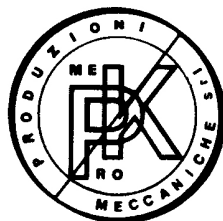
Modelli 12-25 litri a pala
Models 12-25 liters with agitator paddle
Modeles 12-25 litres avec agitateur
Dispenser 12-25 Liter - Paddel

Parti di ricambio

Spare parts

Pieces de rechanges

Ersatzteilliste



PROMEK

PROMEK s.r.l.

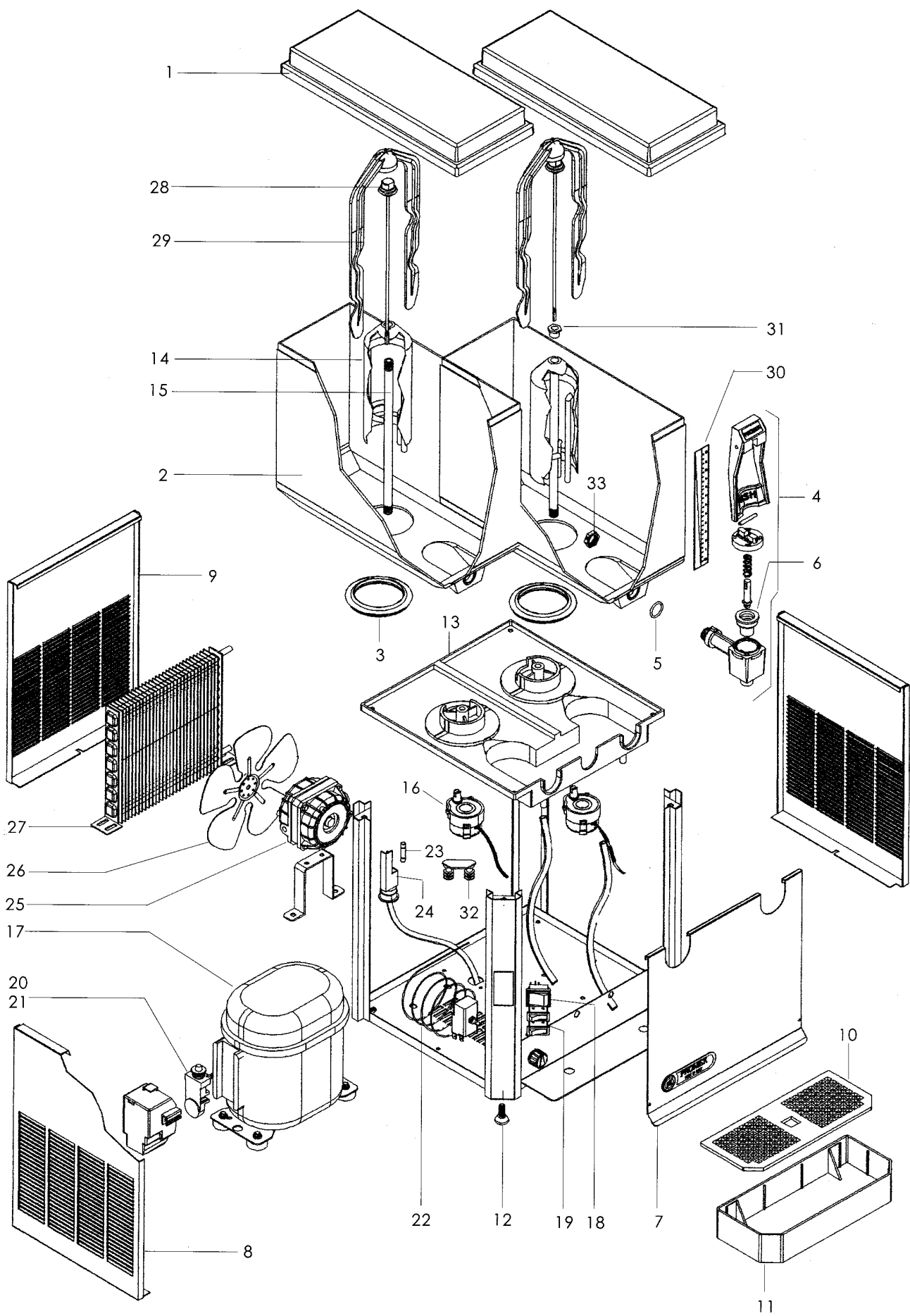
22070 ROVELLO PORRO (CO) - Italy - Via Petrarca, 21
Tel. +39.02.967.500.78 (3lines) - Fax +39.02.967.501.33
E-mail: promek@promek.com - Web site: www.promek.com

VL 112 - VL 223 - VL 334 - VL 446 VL 125 - VL 250 - VL 234 - VL 346

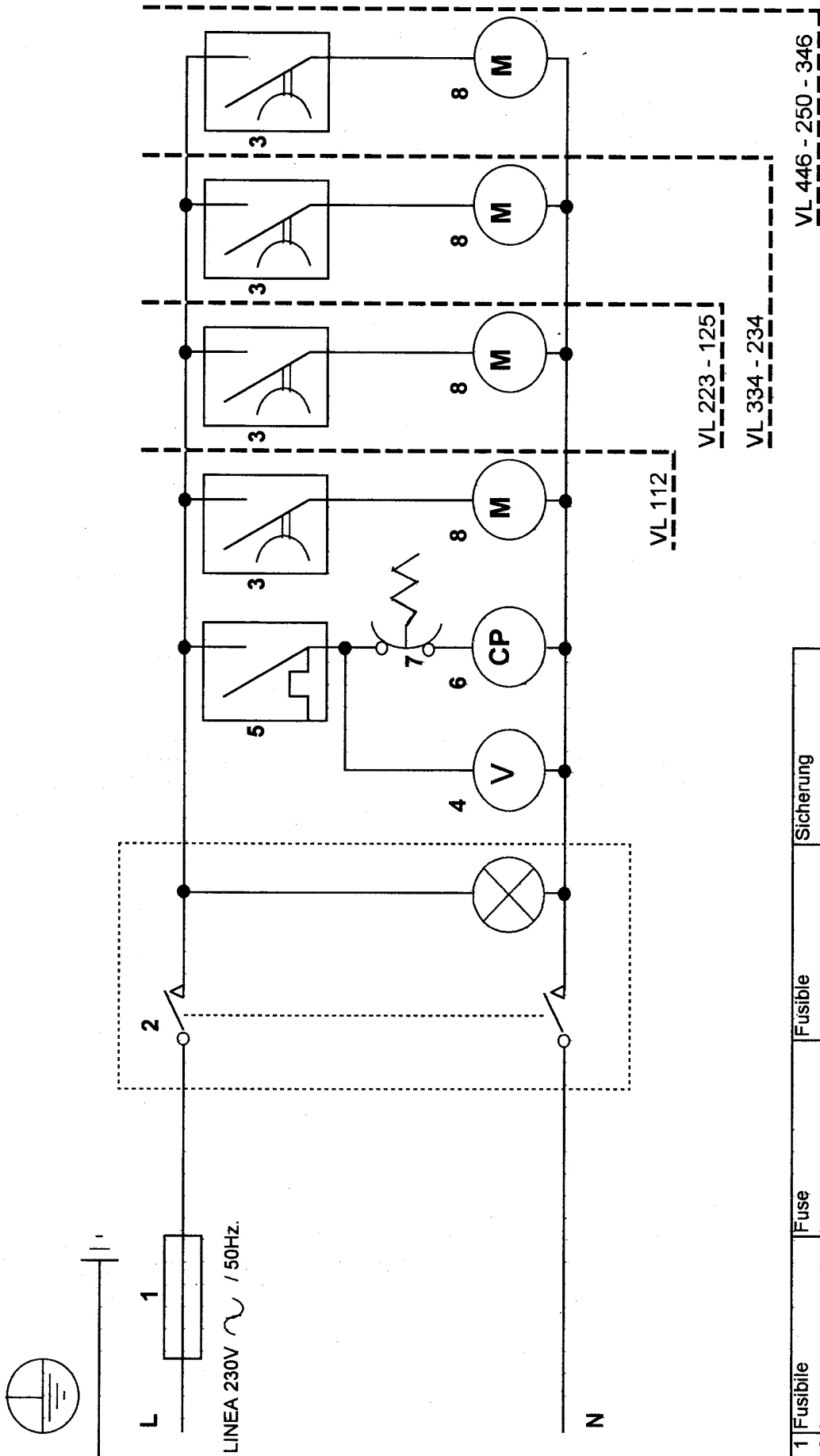
Modelli 12-25 litri a pala
Models 12-25 liters with agitator paddle
Modeles 12-25 litres avec agitateur
Dispenser 12-25 Liter - Paddel

Pos.	PARTI DI RICAMBIO	SPARE PARTS	LIST PIECES DE RECHANGE	ERSATZTEILLISTE
1	Coperchio	Cover	Couvercle	Deckel
2	Vasca	Bowl	Bac	Getraenke-Behaelter
3	Guarnizione vasca	Gasket bowl	Joint du bac	Dichtungsring Silikon
4	Assieme rubinetto	Complete tap	Robinet complet	Ausgabeventil
5	'O' ring rubinetto	'O' ring tap	'O' ring robinet	'O' ring zu Ventil
6	Guarnizione rubinetto	Gasket tap	Joint robinet	Gummizapfen zu Ventil
7	Pannello frontale	Front panel	Panneau-frontal	Front-Platte
8	Pannello laterale	Side panel	Panneau-lateral	Seiten-Platte
9	Pannello posteriore	Rear panel	Panneau-posterieur	Rueckwand-Platte
10	Griglia raccogliocce	Cover for drip-tray	Couvercle egouttoir	Gitter zu Tropfschale
11	Vasch. raccogliocce	Drip-tray	Tiroir egouttoir	Trpfschale
12	Piedini regolabili	Rubber leg	Pied de reglage	Gummiguss
13-14-15	Base completa	Complete base	Base evaporateur	Grundplatte incl.
14	Evaporatore	Evaporator	Evaporateur	Kuehlturm
15	Tubetto ottone	Brass tube	Tuyau en laiton	Rohr, Messing
16	Motoridutt. completo	Compl. motor-reducer	Motoreducteur compl.	Getriebemotor Kompl.
17	Compressore	Compressor	Compresseur	Kompressor
18	Interruttore bipolare	Red switch	Interrupteur bipolaire	Ein/Aus Schalter (Rot)
19	Interruttore unipolare	White switch	Interrupteur unipolaire	Schalter Weiss
20	Term sicurezza	Clicxon	Clicxon	Klicxon
21	Relè d'avviamento	Starting relay	Relais depart	Star-Relais
22	Termostato regolabile	Thermostat	Thermostat	Thermostat
23	Fusibile	Fuse	Fusible	Sicherung
24	Portafusibile	Handle fuse	Porte fusible	Sicherung-Halter
25-26	Motoventilatore	Complete fan motor	Motoventilateur compl.	Ventilator-Motor
27	Condensatore	Condenser	Condensateur	Kondenser
28-29	Pala agitatrice	Agitator paddle	Agitateur	Paddel
30	Targhetta graduata	Graduated label	Etichette gradué	Messschild
31	Dado evaporatore	Evaporator nut	Ecrou Evaporateur	Schraubenmutter
32	Tappo angol. telaio	Frame angular cap	Bouchon angular	Rahmeneck Verschluss
33	Dado rubinetto	Tap nut	Ecrou pour robinet	Mutter Ventil

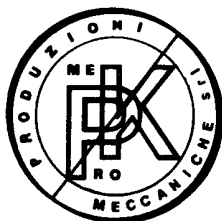
Specificare modello
Please specify the model
Préciser le modèle
Bitte bestätigen Gerät



SCHEMA ELETRICO - WIRING DIAGRAM - SCHEMA ELECTRIQUE - SCHALTPLAN



1	Fusibile	Fuse	Fusible	Sicherung
2	Interruttore generale	Main switch	Interrupteur general	Haupt schalter
3	Interruttore agitatore	Agitation switch	Interrupteur agitation	Agitation schalter
4	Ventilatore	Fan motor	Motoverilateur	Ventilator betrieb
5	Termostato	Thermostat	Thermostat	Thermostat
6	Compressore	Compressor	Compresseur	Kompressor
7	Protezione termica	Thermal protection	Protection thermique	Warme sicherung
8	Motoriduttore	Motoreducer	Motoreducteur	Getriebemotor



PROMEK

PROMEK s.r.l.

22070 ROVELLO PORRO (CO) - Italy - Via Petrarca, 21
Tel. +39.02.967.500.78 (3lines) - Fax +39.02.967.501.33
E-mail: promek@promek.com - Web site: www.promek.com