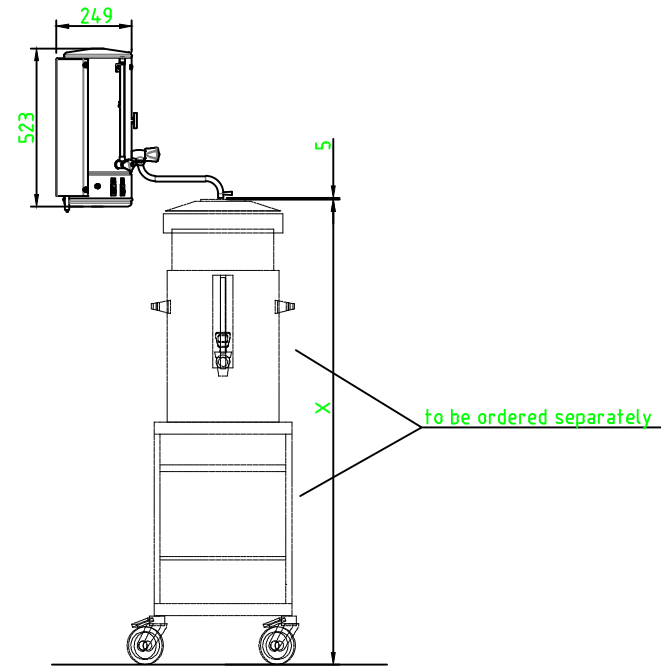
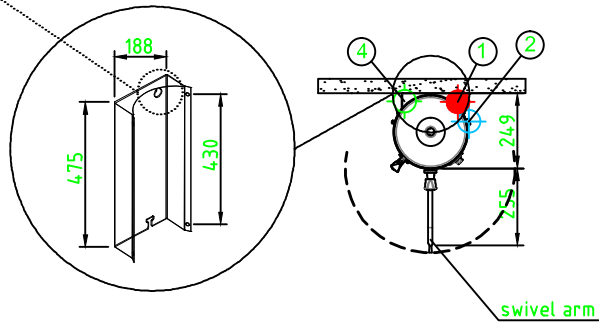


Mount the appliance on the wall using plugs suitable for the purpose. In case of cellular concrete, plasterboard or similar walls of other materials screw right through them or apply extra wall reinforcement.



- ① EL 3kW,16A,230V,1N
- ② CW G3/4", 1 bar (5l/min.)
- ④ DRAIN Ø15mm

Vars. Ind.	Muutos: Alteration:	Pvm. Date	Suun. Design.
Tämä piirustus on Metos Oy Ab:n omaisuutta, kopiointi tai osittainenkin jäljentäminen ilman Metos Oy Ab:n lupaa on ehdottomasti kielletty. This document may not be copied in part or in whole by any process nor passed on to a third party without the written permission of the owner Metos Oy Ab.			
Suhteet: Scale:	1: 25 A4	Suun. Design.	Proj. Alkuperä. Ind./order nr.
www.metos.com /		Pvm. Date 20.3.2014	
metos		Nimitys Name Waterboiler Metos WKI 10n 230V 1N 50Hz	
Metos Oy Ab FI-04220 KERAVA Tel: 0204 39 13 Fax: 0204 39 4432		Proj.no / 14163086	Piir.no Dwg.no. Vers.ind. Lehti Page