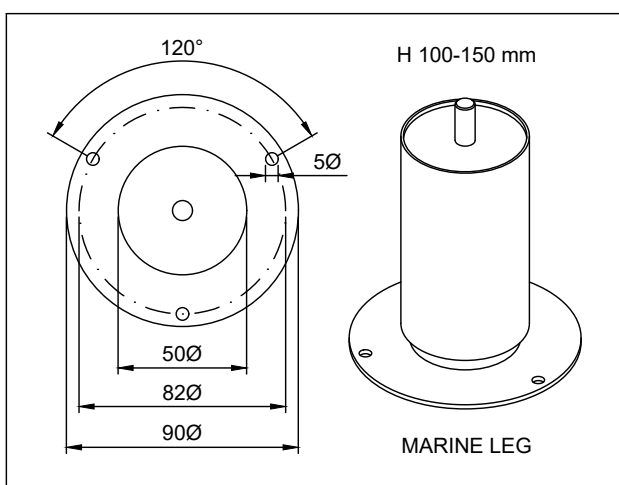
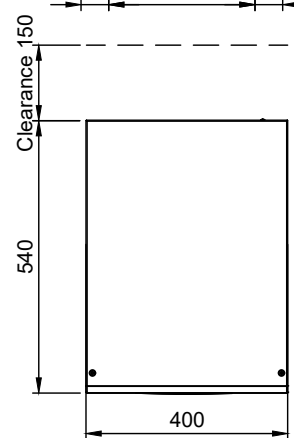


- 1. Electrical connection: Plug
- 2. Cold water inlet: 3/4" gas
- 3. Drain: Ø 20 mm
- 4. Water condensation drain: Ø 20 mm

Code	Electric supply	P/kW	Fuse/A
4173190ME	1PE AC 220V 60Hz	0,37	10
4173190	1NPE AC 220-240V 50Hz	0,37	10



Vers:	Muutos:	Pvm:	Suun:
Tämä piirustus on Metos Oy Ab:n omaisuutta, kopiointi tai osittainenkin jäljentäminen ilman Metos Oy Ab:n lupaa on ehdottomasti kielletty. This document may not be copied in part or in whole by any process nor passed on to a third party without the written permission of the owner Metos Oy Ab.			
Suun:	www.metos.com	Kaupalliset asiat:	Työmaa-asiat:
Suhde:	1: 20 A4	Proj.no	Tarj./Alausno. Pvm. 18.11.2024
		Nimitys: Ice maker Cherry C38 A	
		Piiir.no	
Metos Oy Ab FI-04220 KERAVA Tel: 0204 39 13 Fax: 0204 39 4432		Lehti	