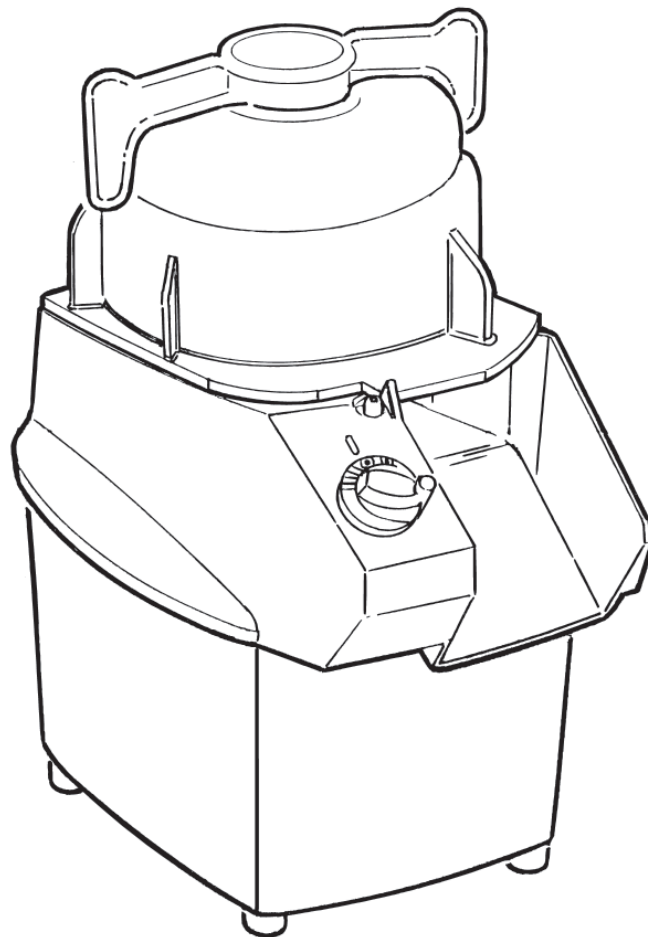


metos

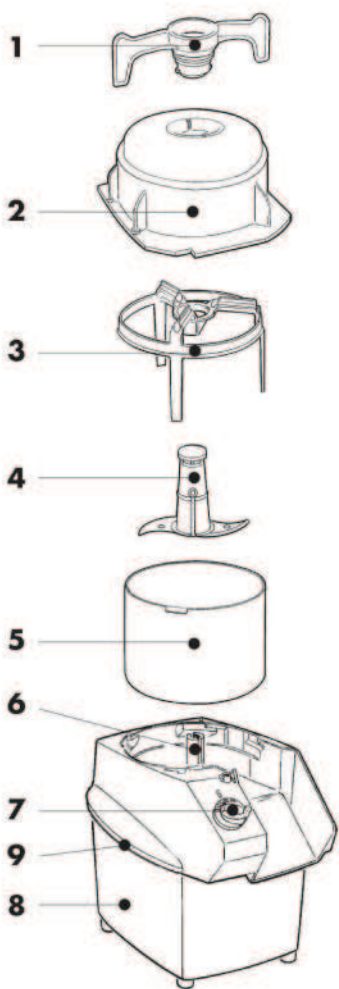
Kutteri
Metos VCB-32
4189045

Käyttöohjeet



- 1 Kädensija
- 2 Kansi
- 3 Kaavinrengas
- 4 Roottori
- 5 Kulho
- 6 Sekoitusakseli
- 7 Nopeudensäädin
- 8 Runko-osa
- 9 Nostokahvat

F Osat



H Kokoaminen



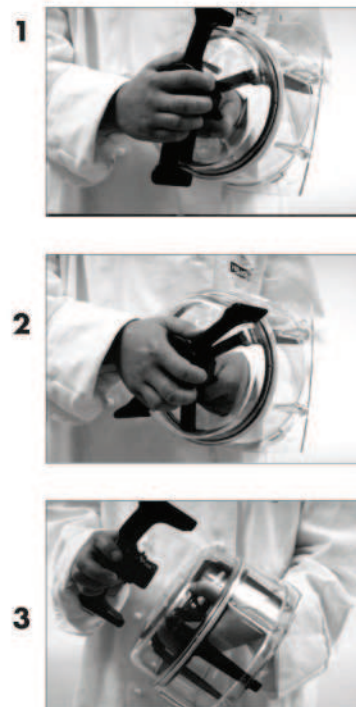
I Kokoaminen



K



L Purku



M Kokoaminen



G Purku



HALLDE VCB-32

Kutteri VCB-32 on tarkoitettu lihan, kalan, hedelmien, vihannesten ja pähkinöiden jauhamiseen ja hienontamiseen sekä kastikkeiden, maustevoain, majoneesin, keittojen jne sekoittamiseen.

Laiteen runko on alumiinia, kulho sekä terä ruostumatonta terästä, terän kiinnitin asetaalia, kansi polykarbonaattia ja kaavin polysulfonia.

Laitteen suojaluokka on IP34.

Varoituksia!



Käsittele varoen laitteen teräviä teriä ja liikkuvia osia.

Nosta laite aina laitteen runko-osan nostokahvoista (F9).

Käsien työntäminen kulhoon on kielletty (F5).

Ennen huoltoa ja puhdistusta, kytke laite aina irti sähköverkosta. Ensin kääntämällä nopeudensäädin (F7) "O" asentoon ja sen jälkeen irrottamalla pistotulppa seinärasasta.

Laitteen huollon saa suorittaa vain valtuutettu huoltohenkilö.

Laitteen rungon (F8) avaaminen on kielletty. Sen voi avata vain valtuutettu huoltohenkilö.

Pakkauksen purkaminen

Tarkista, että toimitus on täydellinen ja että laitteen osat eivät ole vaurioituneet kuljetuksen aikana. Mikäli poikkemia havaitaan, tulee asiasta ilmoittaa myyjälle välittömästi.

Asennus

Aseta laite tukevalle alustalle tai pöydälle. Huomioi turvallinen käyttökorkeus.

Kytke laite sähköverkkoon maadoitetun pistokkeen kautta.

Ennen käyttöönottoa

Tee seuraavat turvatarkastukset

Poista kansi (F2), terä (F4) ja kulho (F5) kuten tämän ohjeen kohdassa "kulhon irroitus" on esitetty. Varmista, että laite ei käynnisty vaikka nopeudensäädin on asennossa I, II tai P.

Aseta kulho ja kansi paikoilleen ohjeen mukaan, jätä terä vielä kiinnittämättä. Aseta nopeudensäädin (F7) asentoon II. Kierrä kannen lukitsinta vastapäivään ja varmista, että akseli (F6) pysähtyy neljän sekunnin kuluessa.

Vian sattuessa pysäytä laite ja kutsu huolto.

Kulhon irroitus

Käännä kantta (F2) vastapäivään niin pitkälle kuin se kääntyy, irroita kansi/kaavin (G).

Paina kaapimen kädensija (F1) kaavinrengasta (F3) vasten samalla kuin käännät kaapimen kädensijaa myötäpäivään niin pitkälle kuin se kääntyy. Irroita kaikki kolme osaa toisistaan.

Käännä terää (F4) myötäpäivään niin pitkälle kuin se kääntyy, irroita terä ja nosta kulho (F5) paikoiltaan.

Mikäli kulhon sisällä on nestemäistä ainetta, on kulho tyhjennettävä ennen terän irrottamista.

Kulhon asentaminen

Aseta kulho (F5) laitteen rungolle (F8) siten, että kulhon pohjassa oleva ohjain asettuu rungon yläreunan uurteeseen.

Aseta terä akselille (F6) painamalla ja kääntämällä terää niin, että se lukkiintuu paikoilleen.

Laita tiivisterengas kannen siäsäpuolella olevaan uraan.

Tartu kaavinrenkaan keskiöön ja aseta kansi renkaan päälle.

Aseta kädensija kaavinrenkaanpäälle ja paina ne yhteen. Käännä kädensijaa (F1) vastapäivään kunnes kaikki kolme osaa lukkiutuvat yhteen.

Aseta kansiosa kulhon päälle niin, että teksti "CloseOpen" on kello 5 kohdalla runko-osan ulostulo aukkoon nähden (F8) (H1).

Käännä kantta myötäpäivään niin pitkälle kuin se kääntyy (H2).

Käsittävän ruoka-aineen, koko määrä ja käsittelyaika

Kerralla käsittävän ruoka-aineen koko ja määrä sekä käsittelyaika riippuvat ruoka-aineen koostumuksesta ja halutusta tuloksesta.

Tasaisen lopputuloksen saavuttamiseksi tulee kiinteät ruoka-aineet, kuten liha ja juusto pieniä ennen kutteriin syöttämistä. Palojen tulisi olla jokseenkin saman kokoisia eikä suurempia kuin 3x3x3 cm.

Kerralla käsittävät ruoka-aineiden enimmäismäärät:

Liha	1 kg
Kala	1 kg
Maustevoi	1 kg
Majoneesi	1 l
Persilja	1 l

Sekoitusnopeuden säätäminen

Laite on poissa käytöstä kun nopeudensäädin (F7) on asennossa "0". Asennossa "I" laite käy jatkuvasti alhaisella nopeudella. Asennossa "II" on käynti nopea ja jatkuva. Asennossa "P" laite toimii alhaisella nopeudella niin kauna kuin säädintä pidetään kyseisessä asennossa.

Tarvittava nopeus riippuu siitä, mitä ruoka-ainetta käsitellään, sen laadusta sekä toivotusta lopputuloksesta.

Ruuan käsittely aloitetaan normaalisti käyttämällä laitetta muutaman kerran lyhyitä aikoja asennossa "P". Jos ruoka/ruuat tarvitsevat pitkän käsittelyajan, käännä säädin asentoon "I". Jos lopputulos ei ole toivotunlainen, käännä säädin asentoon "II".

Puhdistus

Ennen puhdistusta, kytke laite pois sähköverkosta: nopeudensäädin asentoon "0" ja irroita pistoke seinärasasta tai kytke työkytkin pois päältä.

Puhdista laite aina perusteellisesti käytön jälkeen.

Poista kansi (F2), kaavin (F3), terä (F4) ja kulho (F5) laiteesta.

Irroita kansi ja kaavin otsikossa "Kulhon irroitus" ohjeen mukaisesti. Poista tiivisterengas kannen urasta.

Poista kumiset kaapimenterät kaavinrenkaasta, vetämällä teriä suoraan ylöspäin.

Puhdista ja kuivaa irto-osat huolellisesti ja kiinnitä tiiviste takaisin kanteen.

Pyyhi laitteen runko kostealla liinalla.

Aseta tiivisterengas takaisin kannen sisäreunanuraan.

Aseta kaavinterät paikoilleen painamalla ne suoraan alas uriinsa. Tarkista, että terät asettuvat asianmukaisesti niin etteivät ne työnny kaapimen renkaan sivujen ulkopuolelle.

Suihkuavan veden tai painepesurin käyttö puhdistukseen on kielletty.

Älä käytä hiovia tai syövyttäviä pesimiä tai pesuaineita.

Kuivaa terä aina huolellisesti puhdistuksen jälkeen.

Viikoittainen huolto

Tarkista laitteen toiminta seuraavasti

Aseta kulho ja kansi paikoilleen. Säädä nopeus asentoon "P". Kohota kantta ja käännä sitä vastapäivään niin pitkälle kuin se kääntyy. Oikein toimiessaan sekoitussakseli pysähtyy automaattisesti 4 sekunnin jälkeen.

Poista kansi ja terä, käännä nopeudensäätö asentoon "I", laite ei saa käynnistyä kannen ollessa irroitettuna.

Irroita laite sähköverkosta ja tarkista sähkökaapelin kunto. Mikäli kaapelissa on murtumia tai se näyttää kuluneelta, pitää kaapeli vaihtaa. Kaapelin vaihdon voi suorittaa vain siihen koulutuksen saanut henkilö.

Tarkista, että laitteen kumitassut ovat kunnollisesti kiinni.

Tarkista, että terät ovat teräviä ja että niissä ei ole murtumia.

Vianetsintä

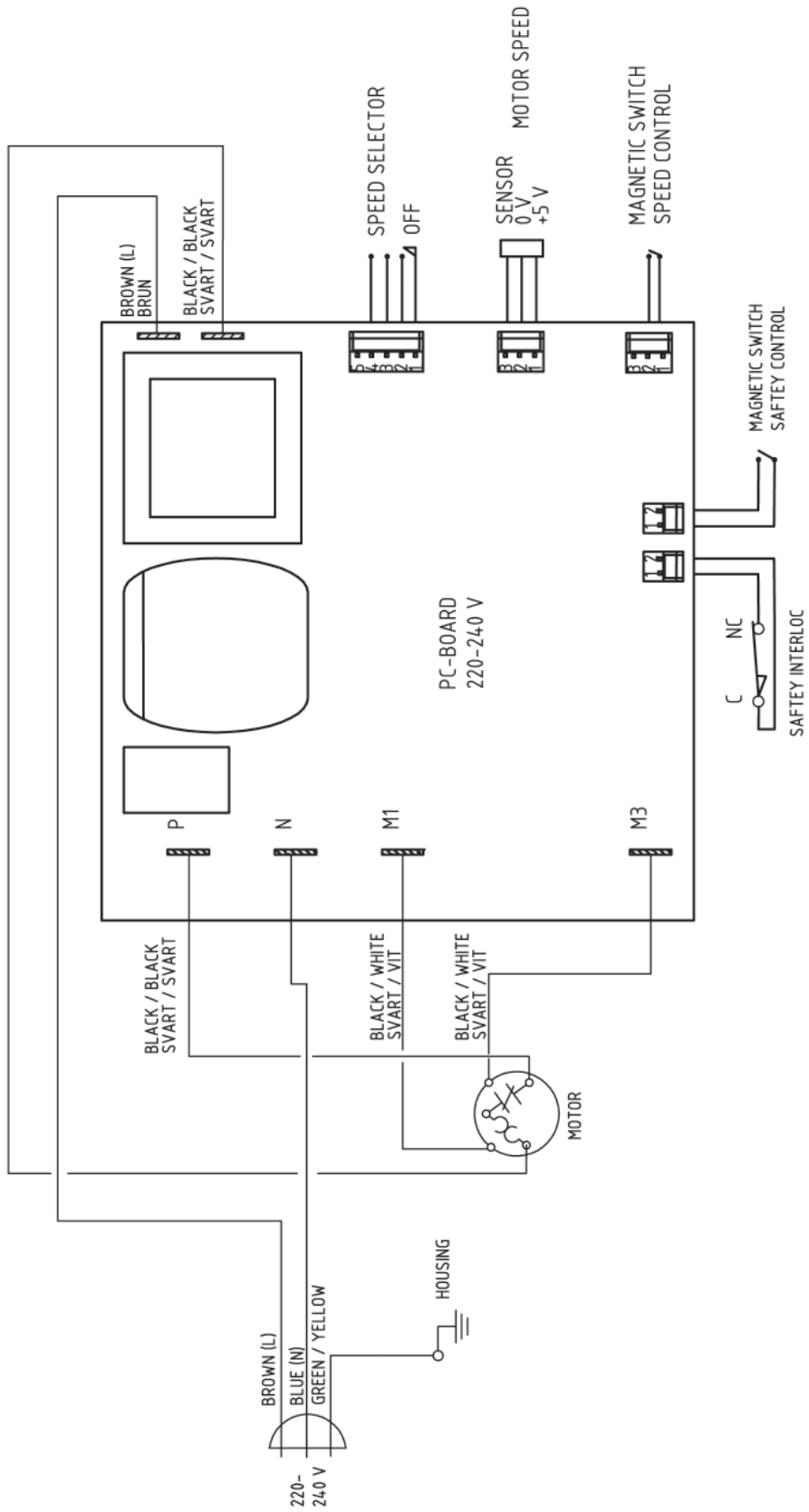
VCB-32 kutterin moottori on varustettu ylikuumenemissuojalla, joka katkaisee virran automaattisesti, mikäli moottori ylikuumenee.

Suoja on automaattisesti kuittaantuva, joten laite voidaan käynnistää uudelleen heti moottorin jäähtyttyä, tavallisimmin 10...30 minuutin kuluttua.

Vika	Korjaustoimenpide
Laite pysähtyy kesken käytön tai se ei käynnisty uudelleen	<p>Tarkista, että sähköjohto on kunnollisesti pistoraasiassa</p> <p>Tarkista, että nopeussäädin on asennossa "I"</p> <p>Tarkista sulakkeet</p> <p>Tarkista, että kulho ja kansi on asennettu oikein</p> <p>Odota n. 30 minuuttia ja käynnistä uudelleen</p> <p>Kutsu huolto.</p>
Laite ei toimi täydellä kapasiteetilla tai hienon- nus/sekoitustulos on huonolaatuinen	<p>Pieni ruoka-aineet pienemmiksi paloiksi, ennen kulhoon asettamista</p> <p>Sekoita pienempiä määriä kerrallaan</p> <p>Pidennä tai lyhennä sekoitusaikaa</p> <p>Älä käytä laitetta ilman kaavinta (F1/F3)</p>

Tekniset tiedot

Kulho	3 l, netto tilavuus 1,4 l
Moottori	100-120/1/50-60 Hz 220-240/1/50-60 Hz 1000 W 10A
Melutaso laitteen käydessä	82 dBA
Nopeudet	“I” 1.450 rpm “II” 2.650 rpm “P” 2.500 rpm
Paino netto	Runko 8,8 kg Sekoitinosa täyd. 1,4 kg
Terä S/S	halkaisija 170 mm

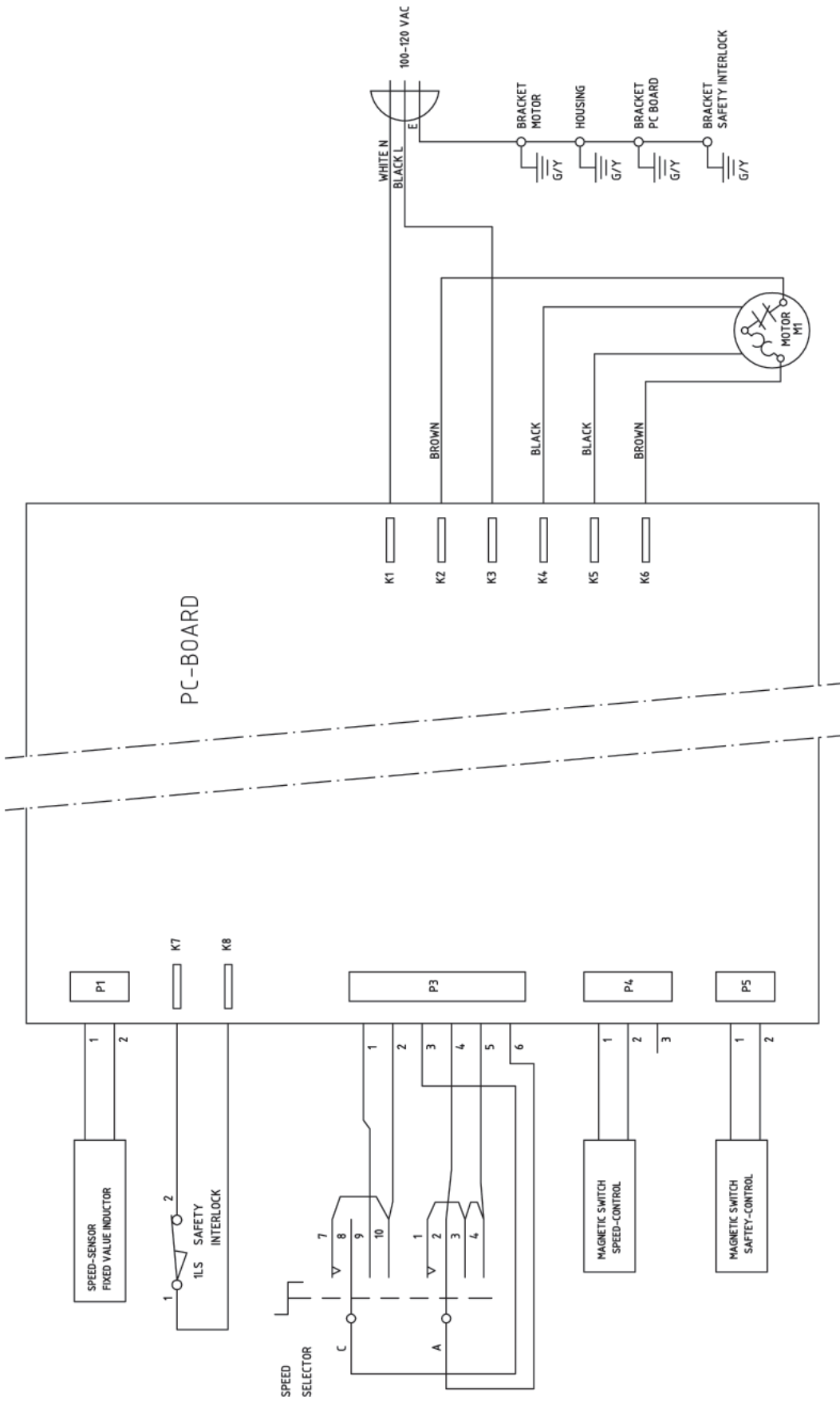


HALLDE

ELECTRICAL DIAGRAM
VCB-32 MACHINE 220-240 V STD

Dwn by TF	Rev.date
Appr. JSt	Date 050701
Drawing no.	24311

Dwn by	ORY	Rev.date	000620
Appr.	JSt	Date	971205
Drawing no.	24312/B		





Jäteastia, jonka päälle on merkitty rasti, tarkoittaa, että Euroopan unionin alueella tuote on toimitettava erilliseen keräyspisteeseen, kun tuote on käytetty loppuun.

Tämä koskee sekä laitetta että tällä symbolilla merkittyjä lisälaitteita. Näitä tuotteita ei saa heittää lajittelemattoman yhdyskuntajätteen joukkoon.

