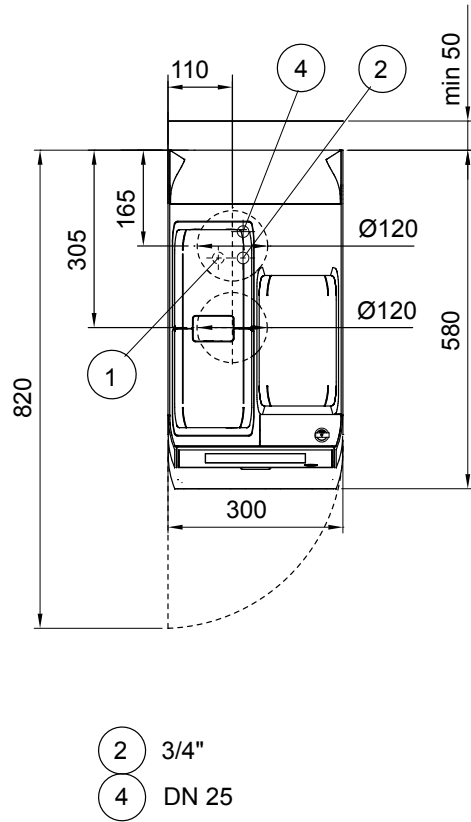
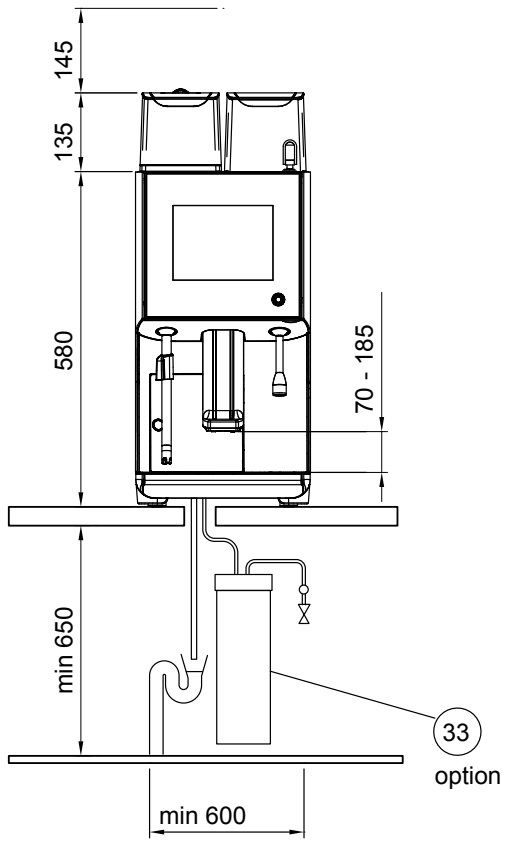


CAFINA XT6



MERKKIEN SELITYS

- 1 Sähköliitäntä
- 2 Kylmävesiliitäntä
- 3 Lämminvesiliitäntä
- 4 Tyhjennys
- 5 Kaasuliitäntä
- 6 Höyryliitäntä
- 7 Lauhteen poisto
- 8 Höyryn poisto kammioista
- 9 Lattia-/ ritiläkaivo
- 11 Vaihtoehtoinen sähköliitäntä
- 12 Vaihtoehtoinen kylmävesiliitäntä
- 13 Vaihtoehtoinen lämminvesiliitäntä
- 14 Vaihtoehtoinen tyhjennys
- 15 Vaihtoehtoinen kaasuliitäntä
- 16 Vaihtoehtoinen höyryliitäntä
- 17 Vaihtoehtoinen lauhteen poisto
- 18 Vaihtoehtoinen höyryn poisto kammioista
- 19 Vaihtoehtoinen lattia-/ ritiläkaivo
- 21 Takaiskuventtiili
- 22 Tyhjiöventtiili
- 23 Varoventtiili
- 24 Päävirtakatkaisija

- 25 Sulkuventtiili
- 26 Putkitus sähköjohdolle
- 27 Sakka-astia
- 28 Varattava 2 m sähköjohto
- 29 Lämpölaite
- 30 Huoltotila
- 33 Vedensuodatin
- 41 Lämmönkestävä poistoputki
- 42 Lasku min. 5 %
- 43 Paineilma
- 44 Pehmeennetty vesi
- 45 Tietoliikennekaapelointi (HACCP), varattava min. 20 mm putkitus
- 46 Ohjauskaapelit kiinteistöön jäähdytys- ja lämmitysohjaukselle. Varattava 2 kpl min. 20 mm putkitusta
- 47 Keskuskylmäliitäntä, tulo
- 48 Keskuskylmäliitäntä, paluu
- 49 BUS-kaapeli
- 50 Jäävesi tulo
- 51 Jäävesi paluu
- 52 Pesuaineliitäntä
- 53 Jääpankin ohjauskaapeli

Päämitat: AxBxC = leveys x syvyys x korkeus

TECKENFÖRKLARING

1. Elanslutning
2. Kallvattenanslutning
3. Varmvattenanslutning
4. Avloppsanslutning
5. Gasanslutning
6. Ånganslutning
7. Kondensvattenanslutning
8. Utsläpp för ånga
9. Golvbrunn
11. Alternativ elanslutning
12. Alternativ kallvattenanslutning
13. Alternativ varmvattenanslutning
14. Alternativ avloppsanslutning
15. Alternativ gasanslutning
16. Alternativ ånganslutning
17. Alternativ kondensvattenanslutning
18. Alternativt utsläpp för ånga
19. Alternativ golvbrunn
21. Backventil
22. Vacuumventil
23. Säkerhetsventil
24. Huvudbrytare

25. Avstängningsventil
26. Rör för elkablar
27. Slamkär!
28. Bör reserveras 2 m elkabel
29. Apparat som alstrar värme
30. Serviceutrymme
33. Vattenfilter
41. Värmebeständigt avlopp
42. Fall min. 5 %
43. Tryckluft
44. Behandlat vatten
45. Datakabel (HACCP). Min. 20 mm skyddsror bör reserveras
46. Kontrollkablar för att bygga kyl- och värmekontroll. 2 st min. 20 mm skyddsror bör reserveras
47. Anslutning för centralkyla, in
48. Anslutning för centralkyla, ut
49. BUS-kabel
50. Isvatten, in
51. Isvatten, ut
52. Tvättmedelsanslutning
53. Kontrollkabel för isbank

Huvudmått: AxBxC = längd x djup x höjd

KEY TO NUMERICAL SYMBOLS

1. Electric connection
2. Cold water connection
3. Hot water connection
4. Drain
5. Gas connection
6. Steam connection
7. Condensing water connection
8. Steam exhaust
9. Recommended floor drain/pit (not Metos delivery)
11. Alternative el. connection
12. Alternative cold water connection
13. Alternative hot water connection
14. Alternative drain
15. Alternative gas connection
16. Alternative steam connection
17. Alternative condensing water connection
18. Alternative steam exhaust
19. Alternative floor drain / pit
21. Non-return valve
22. Vacuum valve
23. Safety valve
24. Main switch

25. Closing valve
26. Protective tube for electric cables
27. Strainer
28. 2 m electric cable needed
29. Heated equipment
30. Maintenance space
33. Water filter
41. Heat resistant drain tube
42. Inclination 5 %
43. Compressed air
44. Treated water (optional)
45. Data cable (eg HACCP), min. 20 mm cover tube must be reserved
46. Control cables for cooling and heating control in the building 2 pc of min. 20 mm cover tubes must be reserved
47. Remote cooling unit connection, supply
48. Remote cooling unit connection, exit
49. BUS cable
50. Ice water in
51. Ice water out
52. Detergent connection
53. Control cable for ice bank

Principal dimensions: AxBxC = width x depth x height