

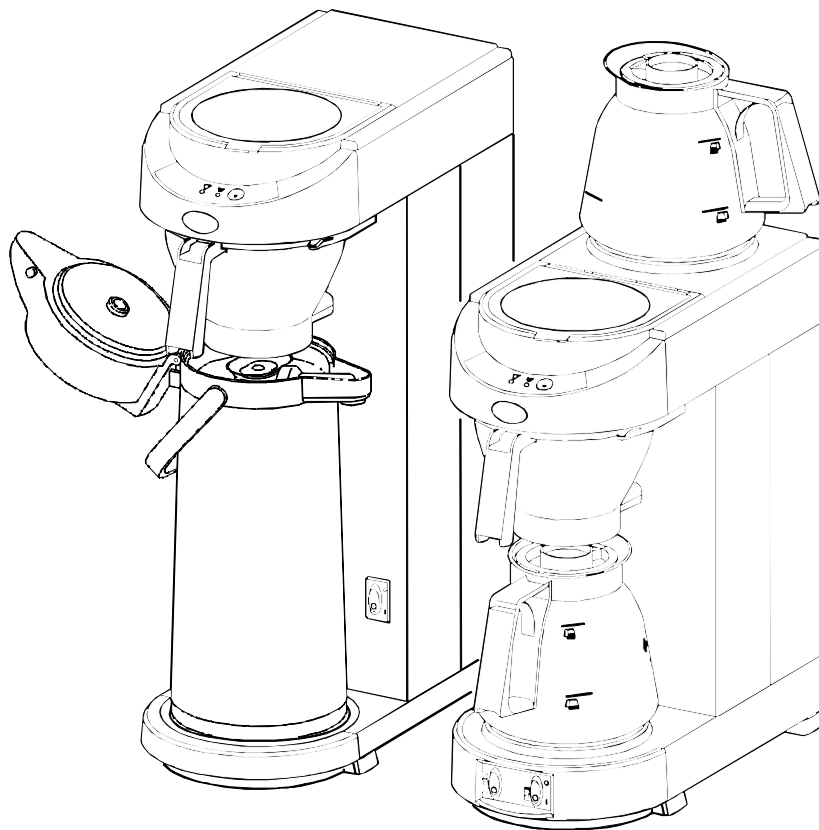
metos

KAHVINKEITIN

M-Sarja

TYYPPI: M100, M102, MT100, MT100V

Asennus- ja käyttöohjeet



S/N:

Rev.: 2.2

Hyvä asiakkaamme,

Onnittelumme, että valitsitte Metos-laitteen palvelemaan keittiötoimintojanne. Teitte hyvän valinnan. Teemme parhaamme, jotta Teistäkin tulisi tyytyväinen Metos-asiakas, niin kuin tuhansista asiakkaistamme ympäri maailmaa.

Tutustukaa huolellisesti tähän käsikirjaan. Käsikirjassa kerrotaan oikeista, turvallisista ja tehokkaista käyttötavoista, joilla laitteesta saa parhaan mahdollisen hyödyn.

Oikeudet teknisiin muutoksiin pidätetään.

Tarvitessanne huoltoa tai teknistä apua, ilmoittakaa meille jo ensimmäisellä kerralla laitteen valmistenumero, joka löytyy laitteesta olevasta tuotekilvestä. Se nopeuttaa Teidän palveluanne. Täyttäkää allaoleville viivoille valmiiksi lähimmän Metos-huoltopisteen yhteystiedot, niin asiointinne on nopeaa ja vaivatonta.

METOS TEAM

Metos-huollon puhelinnumero: _____

Yhteyshenkilö: _____

1. Yleistä	1
1.1 Käsikirjassa käytetyt merkinnät	1
1.2 Laitteessa käytetyt merkinnät	1
1.3 Laitteen ja käsikirjan yhteenkuuluvuuden tarkistus	1
2. Turvaohjeet	2
2.1 Yleistä	2
2.1.1 Käyttöohjeet	2
2.1.2 Asennus	2
2.1.3 Käyttö	2
2.1.4 Huolto ja vianetsintä	3
2.2 Turvavarusteet	3
2.2.1 Ylikuumenemissuoja (14)	3
2.2.2 Pääkatkaisin (1)	3
2.2.3 Kannuntunnistin (9)	4
2.3 Laite ja ympäristö	4
2.3.1 Pakkausmateriaali	4
2.3.2 Laitteen poisto käytöstä	4
3. Toimintakuvaus	5
3.1 Laitteen käyttö	5
3.1.1 Muu käyttö	5
3.2 Rakenne	6
3.3 Ohjauspaneeli	7
3.3.1 Kalkinpoiston merkkivalo	7
3.3.2 Suodatuksen merkkivalo	8
3.3.3 Ohjelmointinäppäin	8
3.3.4 Äänimerkit	8
4. Käyttöohjeet	9
4.1 Toimenpiteet ennen käyttöönottoa	9
4.1.1 Päivittäinen käyttö	10
4.2 Valmistus	11
4.2.1 Kahvin valmistus	11
4.2.2 Teen valmistaminen	11
4.3 Laitteen puhdistus	12
4.3.1 Lasikannun ja suodatinsuppilon puhdistaminen	12
4.3.2 Termosten puhdistaminen	12
4.3.3 Kalkinpoisto	13
4.3.4 Kalkinpoiston merkkivalon resetointi	13

5. Asennus	14
5.1 Yleistä	14
5.1.1 Pakkauksen poisto	14
5.2 Paikalleen asennus	14
5.2.1 Asennusvalmistelu	14
5.2.2 Sähköliitäntä	15
5.2.3 Viemäriliitäntä	15
5.2.4 MT100V laitteen korkeuden säätäminen	15
5.2.5 Kalkinpoiston ilmaisimen asetus	16
5.2.6 Kalkinpoiston merkkivalon resetointi	16
6. Vianetsintä	17
8. Tekniset tiedot	31

1. Yleistä

Tutustu huolellisesti tämän ohjeen sisältöön, koska siinä on tärkeää tietoa laitteen oikeasta, tehokkaasta ja turvallisesta asentamisesta, käytöstä ja huoltamisesta.

Säilytä tämä ohje huolellisesti mahdollisia muitakin käyttäjiä varten.

Tämän laitteen asennus on suoritettava valmistajan antamien ohjeiden mukaisesti paikallisia ohjeita ja määräyksiä noudattaen. Laitteen saa liittää sähköverkkoon ainoastaan tarvittavan ammattipätevyuden omaava henkilö.

Tämän laitteen käyttäjät tulee perehdyttää laitteen oikeaan ja turvalliseen käyttöön.

Kytke laite pois päältä, mikäli se vikaantuu tai toimii normaalista poiketen. Käytä laitteen huoltamiseen valmistajan valtuuttamaa huoltoliikettä sekä alkuperäisiä varaosia.

Mikäli yllä olevia ohjeita ei noudateta, saattaa laitteen turvallisuus vaarantua.

1.1 Käsikirjassa käytetyt merkinnät



Tämä kuvio kertoo tilanteesta, jossa saattaa esiintyä vaaratekijä. Annettuja ohjeita on noudatettava, jotta tapaturman vaaraa ei syntyisi.



Tämä kuvio kertoo oikeasta suoritustavasta, jolla huonon lopputuloksen, laitevaurion tai vaaran mahdollisuus vältetään.



Tämä kuvio kertoo käyttösuosituksista ja vihjeistä, joilla laitteesta saadaan paras mahdollinen hyöty.

1.2 Laitteessa käytetyt merkinnät



Tämä kuvio laitteen osassa kertoo, että osan takana on jännitteellisiä komponentteja. Tällaisen osan saa irroittaa ainoastaan henkilö, jolla on sähkölaitteiden asentamiseen ja huoltamiseen tarvittava ammattipätevyys.

1.3 Laitteen ja käsikirjan yhteenkuuluvuuden tarkistus

Laitteen arvokilvessä on laitteen sarjanumero. Mikäli laitteen ohjeet ovat kadonneet, valmistajalta tai hänen paikalliselta edustajaltaan voi tilata uudet ohjeet. Tällöin tulee ehdottomasti ilmoittaa laitteen arvokilvessä oleva sarjanumero.

2. Turvaohjeet

2.1 Yleistä

Laitte täyttää pakolliset turvavaatimukset. Asiantunteamaton käyttö voi aiheuttaa vahinkoa ihmisille tai materiaaleille. Seuraavat varoitukset ja turvaohjeet on huomioitava ennen laitteen käyttöönottoa.

2.1.1 Käyttöohjeet

Lue nämä käyttöohjeet huolellisesti ennen laitteen käyttöönottoa. Ohjeet varmistavat turvallisuutesi ja estävät laitteen vaurioitumisen. Suorita kaikki toimenpiteet ohjeiden mukaisessa järjestyksessä. Pidä tätä käsikirjaa aina laitteen lähettyvillä.

2.1.2 Asennus

- Aseta laite tukevalle ja tasaiselle alustalle siten, että se voidaan kytkeä sähköverkkoon.
- Kytke laite maadoitettuun seinäpistorasiaan.
- Aseta laite siten, ettei veden mahdollisesta ylivuodosta aiheudu vahinkoa.
- Älä kallista laitetta, vaan pidä se aina pystysuorassa.
- Keittimessä on ylivuotoputki, joka johtaa laitteen alle. Huomioi tämä sijoittaessasi laitetta.
- Kuumennusjärjestelmään jää aina vettä. Siksi laitetta ei saa sijoittaa paikkaan, jossa lämpötila voi laskea alle jäätympisteeseen.
- Asentaessasi laitetta huomioi aina paikalliset säännökset, ja käytä vain hyväksytyjä materiaaleja ja osia.
- "Asennus"-kohdan ohjeita on noudatettava myös uudelleensijoitettaessa laitetta.

2.1.3 Käyttö

- Tarkista, ennen käyttöönottoa, että laite on vahingoittumaton.
- Älä koskaan upota laitetta veteen, tai ruiskuta sitä vedellä.
- Älä paina painikkeita terävällä esineellä.
- Suojaa painikkeita lialta ja rasvalta.
- On suositeltavaa irroittaa virtajohto pistorasiasta, jos laitetta ei käytetä pidempään aikaan.

2.1.4 Huolto ja vianetsintä

- Huomioi kalkinpoisto merkkivalon ilmoittamat kalkinpoisto ajankohdat.
- Pitkään myöhästynyt kuumennusjärjestelmän huolto voi aiheuttaa suuria korjauskustannuksia ja mitätöidä takuun.
- Noudata aina valmistajan ohjeita käyttäessäsi kalkinpoisto ainetta.
- Älä jätä laitetta ilman valvontaa suorittaessasi kalkinpoistoa.
- On suositeltavaa käyttää suojalaseja ja käsineitä poistaessasi kalkkia laitteesta.
- Huuhtele laite ainakin kaksi kertaa kalkinpoiston jälkeen.
- Huuhtele kätesi huolellisesti kalkinpoiston jälkeen.
- Anna aina korjaustoimet valtuutetun huoltohenkilön suorittavaksi.
- Virtajohto on aina irroitettava pistorasiasta, kun laite avataan korjausta tai puhdistusta varten.

Laitteen valmistaja ei vastaa vahingoista, jotka aiheutuvat näiden turvaohjeiden noudattamatta jättämisestä.

2.2 Turvavarusteet

Laitteeseen on asennettu seuraavat turvavarusteet.

2.2.1 Ylikuumenemissuoja (14)

Laite on varustettu ylikuumenemissuojalla. Tämä aktivoituu, jos lämpövastus ylikuumentee vian johdosta. Kun vika on korjattu, ylikuumenemissuoja voidaan resetoida laitteen takaosassa. Yleisin syy ylikuumenemissuojan aktivoitumiseen on, ettei kalkinpoistoa kuumennusjärjestelmästä ole suoritettu ajoissa.

Jos kuumennusjärjestelmä ei kytkeydy uudelleen päälle, niin toimi seuraavasti:

- Anna laitteen jäähtyä.
- Ruuvaa laitteen takana sijaitseva suojakansi auki.
- Paina nyt näkyvissä olevaa näppäintä ja ruuvaa suojakansi tiiviisti takaisin paikoilleen.

Jos ylikuumenemissuoja aktivoituu lisääntyneiden kalkkikerrostumien johdosta, niin suorita kalkinpoisto. Jos vika aiheutui muusta kuin ylikuumenemissuojan aktivoitumisesta, niin ota yhteyttä laitteen myyjään.

2.2.2 Pääkatkaisin (1)

Pääkatkaisinta käytetään laitteen kytkemiseksi päälle tai pois päältä. Huomaa, että laitteessa voi olla vielä virtaa poiskytkemisen jälkeen! Tämän johdosta irroita aina virtajohto pistorasiasta tehdäksesi laitteesta virrattoman.

2.2.3 Kannuntunnistin (9)

Laitteessa on kannuntunnistin, joka vaikuttaa suodatinsuppilon tippalukkoon. Kannuntunnistin varmistaa, että laite valmistaa kahvia vain, jos suodatinsuppilon alla on kannu. Jos kannu poistetaan kahvinsuodatusprosessin aikana, niin suodatus keskeytyy ja suodatinsuppilon tippalukko estää suppilossa olevan kahvin valumisen lämpölevylle.

2.3 Laite ja ympäristö

2.3.1 Pakkausmateriaali

Uusi kahvinkeittäimesi on pakattu huolellisesti vaurioitumisen estämiseksi.

Pakkaus ei ole vahingollinen ympäristölle ja se koostuu seuraavista materiaaleista:

- aaltopahvi
- polyeteeni kalvolla (>PE-HD<) päällystetyt täyte-elementit polyuretaanivaahdotta <PUR>. Paikallinen jätteenkäsittelylaitos informoi mielellään materiaalien hävittämisestä.

2.3.2 Laitteen poisto käytöstä

Mikään laite ei kestä ikuisesti. Kun tulee aika poistaa laite käytöstä, niin on tavallisesti mahdollista palauttaa laite myyjälle. Jos tämä ei ole mahdollista, niin voit kysyä paikalliselta ympäristöviranomaiselta materiaalien uudelleenkierätyksestä. Kaikille muoviosille on annettu vakiokoodit. Laitteen sellaiset osat, kuten piirikortit ja niihin liittyvät osat ovat sähkö- ja elektroniikkajätettä. Metalliputket ovat ruostumatonta terästä ja ne voidaan poistaa täysin.

3. Toimintakuvaus

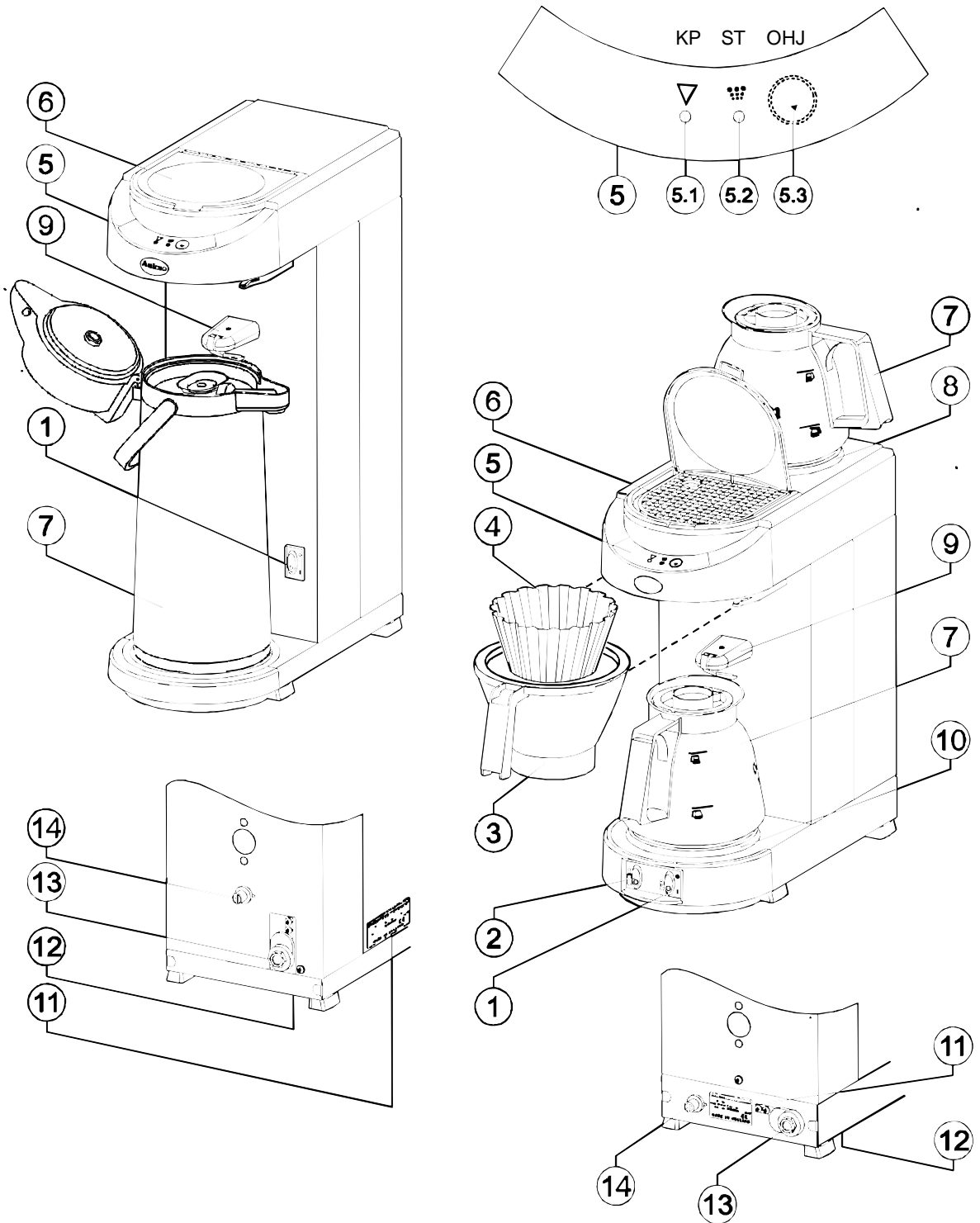
3.1 Laitteen käyttö

Laite on tarkoitettu ainoastaan kahvin ja teen suodattamiseen., sekä veden kuumentamiseen.

3.1.1 Muu käyttö

Laitetta ei saa käyttää muihin tarkoituksiin, sillä se voi olla vaarallista. Valmistaja ei vastaa vahingoista, jotka aiheutuvat laitteen väärästä käytöstä tai käytöstä muihin tarkoituksiin kuin yllämainittuun.

3.2 Rakenne



Tärkeimmät osat (katso kuvaa):

1. Laitteen pääkatkaisin ja virtakatkaisin alalämpölevylle
2. Virtakatkaisin yläpuoliselle lämpölevylle
3. Suodatinsuppilo tippalukolla
4. Suodatinpaperi
5. Ohjauspaneeli (yksityiskohdat alla)
6. Vesisäiliön kansi ja vedentäyttöaukon ritilä.
7. Lasikannu tai termossäiliö
8. Ylälämpölevy
9. Lasikannun tunnistin
10. Alalämpölevy
11. Tyyppikilpi
12. Ylivuotoputki
13. Virtakaapeli pistokkeella
14. Ylikuumenemissuoja

Ohjauspaneeli:

- 5.1 Kalkinpoiston merkkivalo
- 5.2 Suodatustoiminnon merkkivalo
- 5.3 Ohjelmointinäppäin

3.3 Ohjauspaneeli



Älä koskaan paina näppäimiä terävällä esineellä.

Suojaa näppäimet lialta ja rasvalta.

3.3.1 Kalkinpoiston merkkivalo



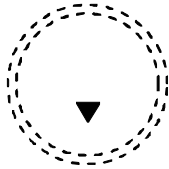
Punainen merkkivalo syttyy palamaan, kun laite täytyy puhdistaa. Laitteella voi jatkaa kahvinsuodatusta niin, että kalkinpoiston voi tehdä, kun laite ei ole toiminnassa.

3.3.2 Suodatuksen merkkivalo



Vihreä merkkivalo palaa, kun vesi kuumenee ja virtaa suodatinsuppiloon. Suodatustoiminnon päättyessä äänimerkki piippaa kolme kertaa ja vihreä merkkivalo sammuu. Merkkivalo vilkkuu, jos kannu otetaan tilapäisesti pois paikaltaan suodatuksen aikana. Äänimerkki ilmoittaa myös suodatuksen tilapäisestä keskeytymisestä.

3.3.3 Ohjelmointinäppäin



Tämä näppäin on havaittavissa pienen kolmion avulla. Tällä näppäimellä ohjelmoidaan vain paikallisen veden kovuuden mukaan suoritettava kalkinpoisto.

3.3.4 Äänimerkit



Kolme kertaa suodatustoiminnon päättyessä. Yhden kerran, jos kannu otetaan paikaltaan suodatuksen aikana. Pitkä merkkiääni, kun pääkatkaisin käännetään päälle.

4. Käyttöohjeet

4.1 Toimenpiteet ennen käyttöönottoa

- Työnnä tyhjä suodatinsuppilo (3) paikoilleen ja aseta tyhjä lasikannu sen alle (kannen kera). Jätä termoskeittimessä MT100(V) pumpputermoksen kansi auki. Säädä MT100V keittimen korkeus ennen käyttöönottoa.
- Kaada vesisäiliöön lasikannullinen (vesimitta-astiallinen MT malleissa) kylmää vettä.
- Odota tämän jälkeen hetken aikaa (n. 3 min.), jotta vesi painaa järjestelmässä mahdollisesti olevan ilman pois.
- Tarkista, että pääkytkin on 0-asennossa.
- Työnnä pistoke pistorasiaan.
- Käynnistä laite painamalla pääkytkin (1) I-asentoon. Merkkivalot (5.1) ja (5.2) syttyvät ja kuuluu merkkiääni.
- Vihreä merkkivalo (5.2) jää palamaan kunnes suodatustoiminto on päättynyt.
- Kun suodatustoiminto on päättynyt kuuluu merkkiääni kolme kertaa n. 1,5 minuutin kuluttua.
- Toista ylläolevat ohjeet, jos laitteessa on toinen suodatusyksikkö (M102).
- Laite on käyttövalmis, kun olet tyhjentänyt lasikannun.

4.1.1 Päivittäinen käyttö

Tippalukko

Tässä laitteessa on tippalukko, joka estää kahvin tippumisen suodatinsuppilosta:

- kun otat kannun pois suodatusprosessin päätyttyä.
- kun otat suodatinsuppilon pois paikaltaan tyhjentääksesi sen suodatusprosessin päätyttyä.



Tippalukko toimii vain, kun kannu painaa riittävästi kannuntunnistinta. Jos käytät eri tyyppistä kannua kapealla yläosalla, niin se ei paina riittävästi kannuntunnistinta ja suodatusprosessi ei käynnisty.

Kahvin määrä



Hyvän kahvinvalmistuksen perussäännöt:

- käytä hienoa tai puolikarkeaa kahvijauhetta
- pidä kannut ja suodatinsuppilot aina puhtaana
- käytä vain puhdasta ja kylmää, happirikasta vettä

Kahvijauhemäärän voit mitata toimituksen mukana tulevalla kahvin mitta-astialla. Suomalaista vaaleapaahoista kahvia käytetään n. 70 gr litralle riippuen jauhatusasteesta. Ennen laitteen käyttöönottoa on syytä suorittaa objektiivinen makutestaus oikean kahvimäärän ja vesimäärän vakiinnuttamiseksi. Oheisena on hyvin ohjeellinen ja suunta-antava taulukko kahvijauhemäärästä eri kokoisille astioille.

Astia	Lasikannu	Termoskaadin	Pumpputermos	Termossäiliö
Tilavuus	1.8 litraa	1.8 litraa	2.2 litraa	2.4 litraa
Kahvimäärä	100-125 gr	100-125 gr	125-150 gr	150-180 gr

4.2 Valmistus

4.2.1 Kahvin valmistus

- Laita suodatinpaperi suodatinsuppiloon ja annostele suodatinpaperiin tarpeellinen määrä kahvia edellisen taulukon mukaisesti.
- Työnnä suodatinsuppilo paikalleen.
- Täytä lasikannu tai vesimitta-astia (MT-mallit) riittävällä määrällä kylmää vettä ja kaada vesi täyttöaukosta (6) sisään.
- Laita lasikannu suppilon alle. Huom! Avaa pumpputermosten kansi ja laita termos suppilon alle.
- Laita keitin päälle pääkytkimestä (1). Kytkimen merkkivalo syttyy ja alalämpölevy lämpenee. Vihreä merkkivalo (5.2) palaa ja suodatusprosessi alkaa.
- Kun suodatusprosessi on päättynyt, vihreä merkkivalo sammuu ja kuulet merkkiäänen piippaavan kolme kertaa, ja kahvi on valmista. Kun suppilo on tyhjennetty ja huuhdeltu, voit aloittaa uuden suodatuksen.



Varoitus. Älä poista kahvikannua paikaltaan ennenkuin merkkivalo on sammunut ja olet kuullut äänimerkin.

- Tarjoile valmista kahvia kannusta tai laita lasikannu ylälämpölevylle (8). (Poisluvien termosmallit). Ylälämpölevy laitetaan päälle erillisellä kytkimellä (2). Katkaise virta aina, kun et käytä ylälämpölevyä.
- Kun olet tyhjentänyt suodatinsuppilon ja huuhdellut sen vedellä, voit aloittaa uuden kahvinsuodatuksen.

4.2.2 Teen valmistaminen

Voit luonnollisesti valmistaa teetä tällä laitteella käyttämällä teepusseja.

- Perussääntö: älä koskaan käytä lasikannua, termosastiaa tai suodatinsuppiloa, jota on käytetty kahvinvalmistuksessa. Kahvin aromit muuttavat teen makua.
- Käytä siis teen valmistukseen vain siihen tarkoitettuja astioita ja suppiloa.
- Laita teepussit roikkumaan lasikannuun tai laita ne suodatinsuppiloon ilman suodatinpaperia. Teen valmistus on täysin samanlaista kuin kahvin.

4.3 Laitteen puhdistus



Laitetta ei saa upottaa veteen, tai ruiskuttaa vedellä.

- Puhdista laitteen ulkopinta puhtaalla, kostealla liinalla. Jos on tarpeen käytä mieto (ei-hankaavaa) pesuainetta.
- Älä käytä hankausjauhetta, sillä tämä aiheuttaa naarmuja ja läikkiä.
- Lasikannu ja suodatinsuppilo voidaan pestä ja huuhdella normaalilla tavalla, mutta ei astianpesukoneessa.
- Termokset, pumpputermos, sekä suodatinyksikkö voidaan huuhdella kuumalla vedellä.
- Pannujen ja suodatinsuppilon kahvikerrostumat voidaan poistaa kahvirasvan puhdistusaineella.

4.3.1 Lasikannun ja suodatinsuppilon puhdistaminen

- Valmista pesuliuos n.5 l puhdistusaineesta ohjeen mukaan.
- Laita puhdistettavat osat liuokseen ja anna liota n. 15-30 minuuttia.
- Huuhtelee osat useaan kertaan kuumalla vedellä. Toista, jos tarpeen.
- Jos rasva on palanut kovasti kiinni pannuun tai suppiloon, sirottele pesujauhetta suoraan rasvan päälle ja harjaa puhtaaksi märällä harjalla.

4.3.2 Termosten puhdistaminen

- Liota rasvan puhdistusjauhetta lämpimään veteen: n. 2 gr / 1 litra.
- Täytä termosastia liuoksella. Jätä pumpputermoksessa sisäimuputki paikoilleen.
- Anna liota n. 15 - 30 minuuttia. Pumppaa pumpputermoksesta liuos pois, avaa termossäiliöstä hana.
- Harjaa sisäkannu varovaisesti puhtaaksi ja huuhtelee hyvin kuumalla vedellä. Puhdista termossäiliöstä hana ja mittalasi kapealla pulloharjalla.

4.3.3 Kalkinpoisto



Ole laitteen lähellä koko kalkinpoiston ajan. Käytettäessä kalkinpoistoainetta on suositeltavaa käyttää suojakäsineitä ja suojalaseja. Huuhtelee laite ainakin kahdesti puhtaalla vedellä, jotta puhdistusliuos huuhtoutuu kunnolla pois laitteesta. Pese kätesi huolellisesti kalkinpoiston jälkeen.



Huomioi kalkinpoiston merkkivalon ilmoittama kalkinpoiston ajankohta. Pitkään myöhästynyt kuumennusjärjestelmän huolto voi aiheuttaa suuria korjauskustannuksia ja mitätöidä takuun.

Vedestä jää veden kuumentimeen ja putkiin kalkkijäämiä. Kalkin määrä on riippuvainen käytetyn veden kovuudesta. Tässä laitteessa on kalkinpoiston merkkivalo (5.1), joka syttyy palamaan, kun ohjelmoitu määrä suodatuskertoja on tullut täyteen. Laitetta voi käyttää normaalisti, mutta kalkinpoisto tulee suorittaa mahdollisimman pian.

- Ennen kalkinpoistoa lue huolellisesti kalkinpoistoaineen käyttöohjeet.
- Valmista kalkinpoistoliuos ohjeen mukaan.
- Aseta tyhjä suodatinsuppilo paikalleen ja aseta tyhjä kannu alemmalle lämpölevylle.
- Kaada varovaisesti kalkinpoistoliuos säiliöön (6) ja kytke laite päälle (1). Nyt puhdistusliuos alkaa kulkeutua laitteen läpi. Jätä vesisäiliön kansi avoimeksi.
- Kytke laite pois päältä noin 1 minuutin kuluttua.
- Odota kaksi minuuttia. Liuos reagoi nyt kuumennusjärjestelmässä oleviin kerrostumiin.
- Kytke sitten laite uudelleen päälle ja anna lopun liuoksen kulkeutua laitteen läpi.
- Kun suodatusprosessi on päättynyt, huuhtelee kalkkiliuos pois kannusta ja suppilosta.
- Huuhtelee laite kahdesti kahvinsuodatusprosessin avulla, käyttämättä kuitenkaan suodatinpaperia tai kahvia. Muista tyhjentää kannu välillä.
- Sulje laite ja huuhtelee suodatinsuppilo ja kannu huolellisesti.
- Laite on nyt valmis kahvinsuodatukseen.

4.3.4 Kalkinpoiston merkkivalon resetointi

- Paina ohjelmointinäppäintä (5.3) 6 sekunnin ajan; kalkinpoiston merkkivalo (5.1) sammuu.
- Ohjelma alkaa laskea suodatusmääriä alusta.

5. Asennus

5.1 Yleistä

5.1.1 Pakkauksen poisto

Laite on pakattu varovaisesti ja suojattu hyvin mahdollisia kuljetuksen aikana sattuvia kolhuja vastaan. Poista pakkaus ja suojukset varovaisesti välttämällä teräviä esineitä. Tarkista, että toimitukseen kuuluvat seuraavat tarvikkeet:

	M 100	M 102	MT 100	MT 100V
Lasikannu	2	4	-	-
Suodatinsuppilo	1	2	1	1
Suodatinpaperia (25 kpl)	1	1	1	1
Kahvin mitta-astia	1	1	1	1
Veden mitta-astia	-	-	1	1
Käyttöohje	1	1	1	1

Ota yhteyttä laitteen toimittajaan, jos jokin tarvike puuttuu tai on vahingoittunut.

5.2 Paikalleen asennus

5.2.1 Asennusvalmistelu



Vettä jää aina laitteen koestuksessa vedenkiertojärjestelmään. Tästä syystä keitin täytyy aina säilyttää 0°C asteen yläpuolella ja myös kuljetuksen aikana tulee huolehtia, ettei laite pääse missään olosuhteissa jäätymään.

- Aseta laite tukevalle ja tasaiselle alustalle niin, että se kantaa koko laitteen käyttöpainon täydellä kahvimäärällä ja vedentäyttömäärällä.
- Aseta laite alustalle vaakatasoon niin, ettei mahdollinen vesivuoto aiheuta vahinkoja.
- Laitteessa on ylivuotoputki. Alustan tulee sietää mahdollista vesivuotoa.
- Pistorasian tulee sijaita puolen metrin etäisyydellä keittimestä.
- Asennustekniset valmistelut tulee antaa pätevän henkilön suorittavaksi noudattaen yleisiä ja paikallisia säännöksiä.
- Laite voidaan kytkeä vain pätevän henkilön valmistamiin kytkentöihin ja liitoksiin.

5.2.2 Sähköliitäntä

Tarkista laitteen tyyppikilvestä, että laitteen sähkötiedot vastaavat asennuspaikan jännitettä ja taajuutta. Liitä pistoke maadoitettuun pistorasiaan.

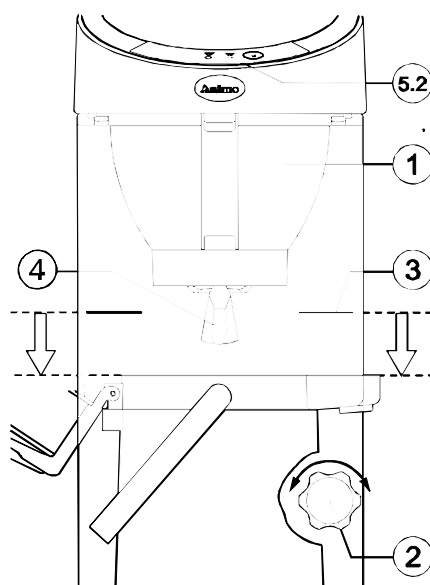


Varmista, että sähköjohto ei kosketa lämpölevyjä, sillä lämpölevyt voivat tulla kuumiksi, kun ne ovat päällä.

5.2.3 Viemäriliitäntä

Vesisäiliön tilavuus on 2,7 litraa. Jos vesisäiliö täytetään tämän yli, niin ylimääräinen vesi johdetaan ylivuotoputkella laitteen alle. Ota tämä huomioon laitteen asennuspaikassa.

5.2.4 MT100V laitteen korkeuden säätäminen

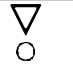




MT100V mallin suodatuskorkeus on säädettävissä käytettävän termosastian korkeuden mukaisesti. Säädä korkeus seuraavien ohjeiden mukaisesti.

- Työnnä suodatinsuppilo (1) suppilon pidikkeeseen.
- Ota laitteen yläosasta kiinni ja käännä säätöruuvista (2) puolikierrrosta vastapäivään.
- Nosta yläosaa ylöspäin.
- Laita käyttämäsi termoskannu suodatinsuppilon alle.
- Laske yläosaa hitaasti alaspäin kunnes merkkiviivat (3) ovat termoskannun yläosan tasalla. (Jos käytät pumpputermosta, muista avata pumpun yläosa, ja säätää vasta sitten laite optimi korkeuteen)
- Kiristä säätöruuvia myötäpäivään.
- Kun olet laittanut laitteen paikoilleen, tarkista, että termoskannu painaa kunnolla kannun ilmaisimen vipua (4). (vihreä merkkivalo (5.2) ei saa vilkkua, kun suodatus toiminto käynnistyy)

5.2.5 Kalkinpoiston ilmaisimen asetus

Vedestä jää veden kuumentimeen ja putkiin kalkkijäämiä. Kalkin määrä on riippuvainen käytetyn veden kovuudesta. Tässä laitteessa on kalkinpoiston merkkivalo (5.1), joka syttyy palamaan, kun ohjelmoitu määrä suodatuskertoja on tullut täyteen. Laitetta voi käyttää normaalisti, mutta kalkinpoisto tulee suorittaa mahdollisimman pian.

Veden kovuus	Merkkivalot	Suodatuskertoja	°D	Kovuus mmol/l	°f
Pehmeä		512	< 8	< 1,44	< 14
Normaali*		256	8 – 12	1,44 – 2,16	14-21
Kova		128	> 12	> 2,16	> 21

*Vakioasetus

Mikäli et tiedä alueellasi käytetyn veden kovuuden arvoista, ota yhteys paikallisiin vesiviranomaisiin.

Ohjelmoi laitteesi ylläolevan ohjeellisen taulukon mukaisesti.

- Sulje laite pääkytkimellä (1).
- Paina ohjelmointinäppäintä (5.3) ja kytke virta takaisin päälle.
- Paina ohjelmointinäppäintä (5.3) kunnes oikeat merkkivalot (5.1/5.2) palavat. (Esim. usein tehtävän kalkinpoiston ohjelmoinnissa vain punaisen merkkivalon tulisi palaa. Vesi on alueellasi kovaa, yli 12 °D.)
- Odota 6 sekuntia. Kalkinpoiston tiheys on nyt ohjelmoitu.

5.2.6 Kalkinpoiston merkkivalon resetointi

Kalkinpoiston suorittamisen (katso a.o. kappale) jälkeen pidä ohjelmointinäppäintä painettuna 6 sekunnin ajan. Kalkinpoiston merkkivalo sammuu.

6. Vianetsintä



Jos keittimen sähkölaitteissa ilmenee vikaa, anna vain ammattilaisen ja valtuutetun huoltomiehen korjata laite.

Jos laitteessa ilmenee vikaa, voit yrittää paikallistaa ongelman allaolevan vianetsintäkaavion avulla ja yrittää korjata vian itse. Muutoin ota yhteyttä huoltoomme.

Oire	Mahdollinen syy	Korjaustoimenpide
Laite ei toimi, eivätkä lamput pala kytkimissä.	Sähkötaulun sulake on palanut liian jännitekuorman vuoksi. Kannutunnistin ei tunnista kannua.	Vaihda sulake sähkötaulussa. Siirrä laitteen pistoke toiseen pistorasiaan.
Suodatuksen merkkivalo vilkkuu, suppilon ei tule yhtään vettä.	Suppilon alla ei ole kannua, tai siinä on vääränmallinen kannu, tai termoskeitin MT100v on säädetty väärälle korkeudelle.	Laita kannu paikalleen suppilon alle, säädä korkeus ohjeen mukaiseksi.
Suodatuksen merkkivalo on päällä, mutta suppilon ei virtaa vettä.	Ylikuumenemissuoja on lauennut.	Resetoi ylikuumenemissuoja ohjeen mukaan.
Kalkinpoiston- ja suodatuksen merkkivalot vilkkuvat vuorotellen.	Keitin on kuumentunut yli 20 minuutin ajan ja pysähtynyt.	Sulje laite ja kytke uudelleen päälle. Virhetila laukeaa.
Kalkinpoiston merkkivalo on syttynyt.	Suodatusten määrä on ylittänyt ohjelmoidun kalkinpoiston välin.	Suorita kalkinpoisto ohjeen mukaisesti.
Kalkinpoiston merkkivalo jää palamaan, vaikka kalkin poisto on suoritettu.	Merkkivaloa ei ole resetoitu.	Paina ohjelmointinäppäintä 6 sekunnin ajan. Valo sammuu.
Suodatinsuppilosta tulee runsaasti höyryä.	Laitetta ei ole puhdistettu, vaikka kalkinpoiston merkkivalo on syttynyt, tai laite on ohjelmoitu väärälle veden ko- vuudelle.	Suorita kalkinpoisto ohjeen mukaan.
Kahvia tippuu suppilosta, kun alla ei ole kannua.	Tippalukon venttiili tai tiiviste on vioittunut tai likainen.	Puhdista suppilo ja tarkista venttiilin ja tiivisteiden kunto.
Vettä valuu laitteen alta.	Ylivuotoputkesta tulee vettä. Vesisäiliössä on ollut jo vettä ennen sen täyttämistä.	Käynnistä suodatusprosessi tyhjentääksesi säiliön.
Valmis kahvi on liian vahvaa.	Kahvijauhetta on liian paljon.	Vähennä jauheen määrää.
Kahvi on liian laihaa.	Kahvijauhetta on liian vähän.	Lisää kahvijauhetta.
	Vedenjakosihti on tukossa niin, että kuumaa vettä valuu vain muutamasta reiästä.	Irroita vedenjakosihti ja puhdista hyvin.
Kahvi ei ole tarpeeksi kuumaa.	Kannun päällä ei ole kantta.	Käytä kantta.

8. Tekniset tiedot

Virtapiirikaavio M100

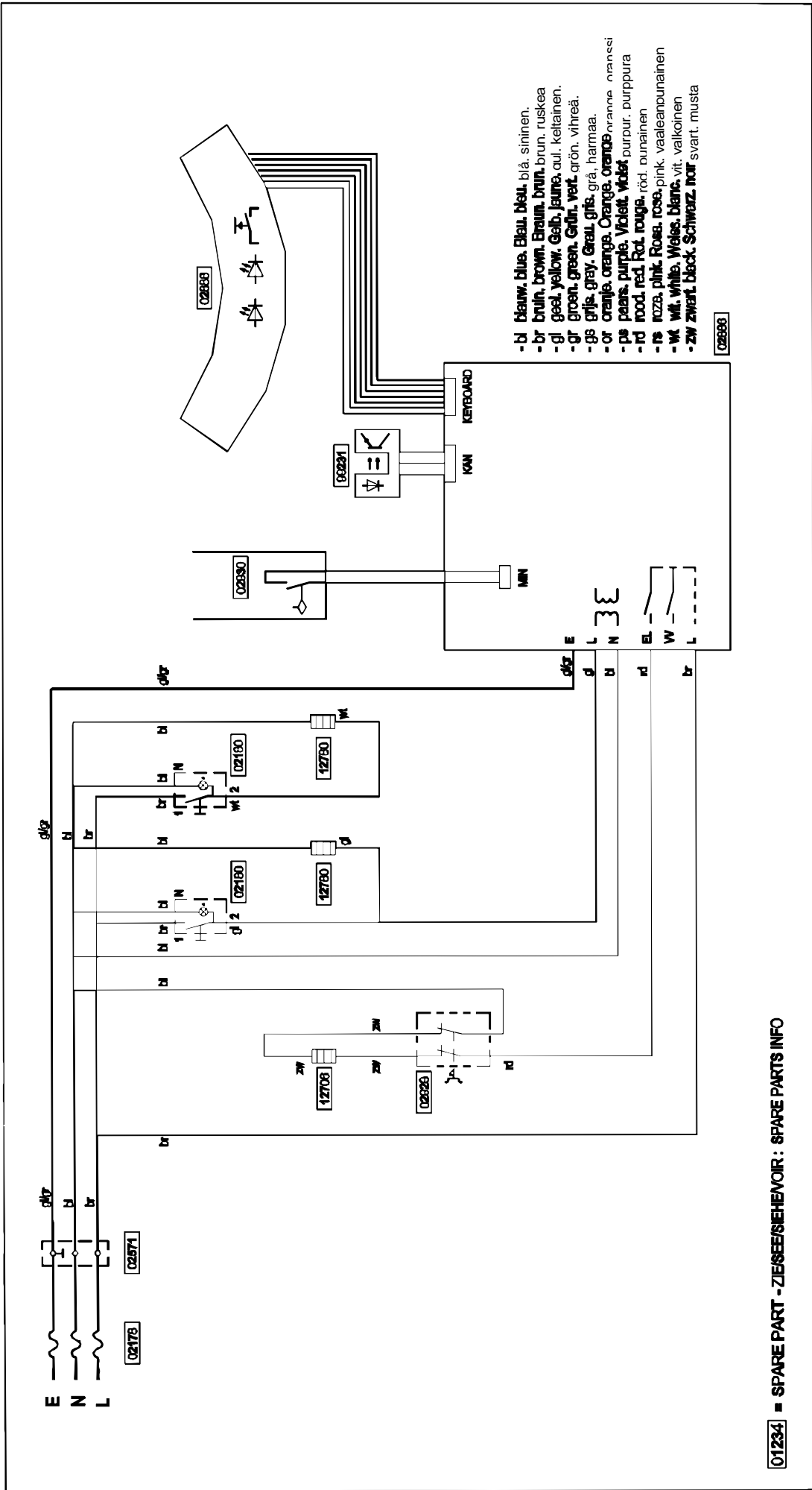
Virtapiirikaavio M102

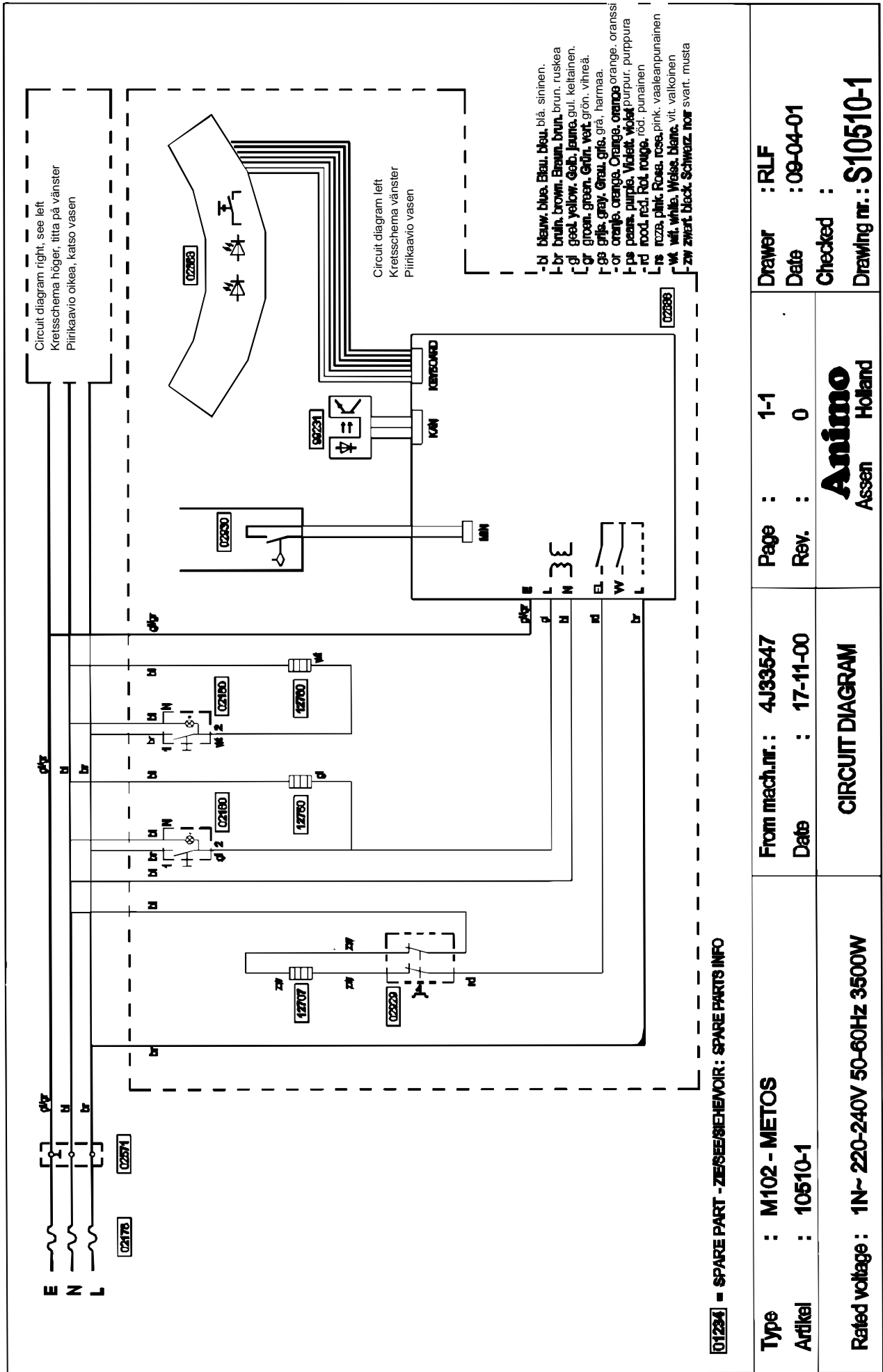
Virtapiirikaavio MT100

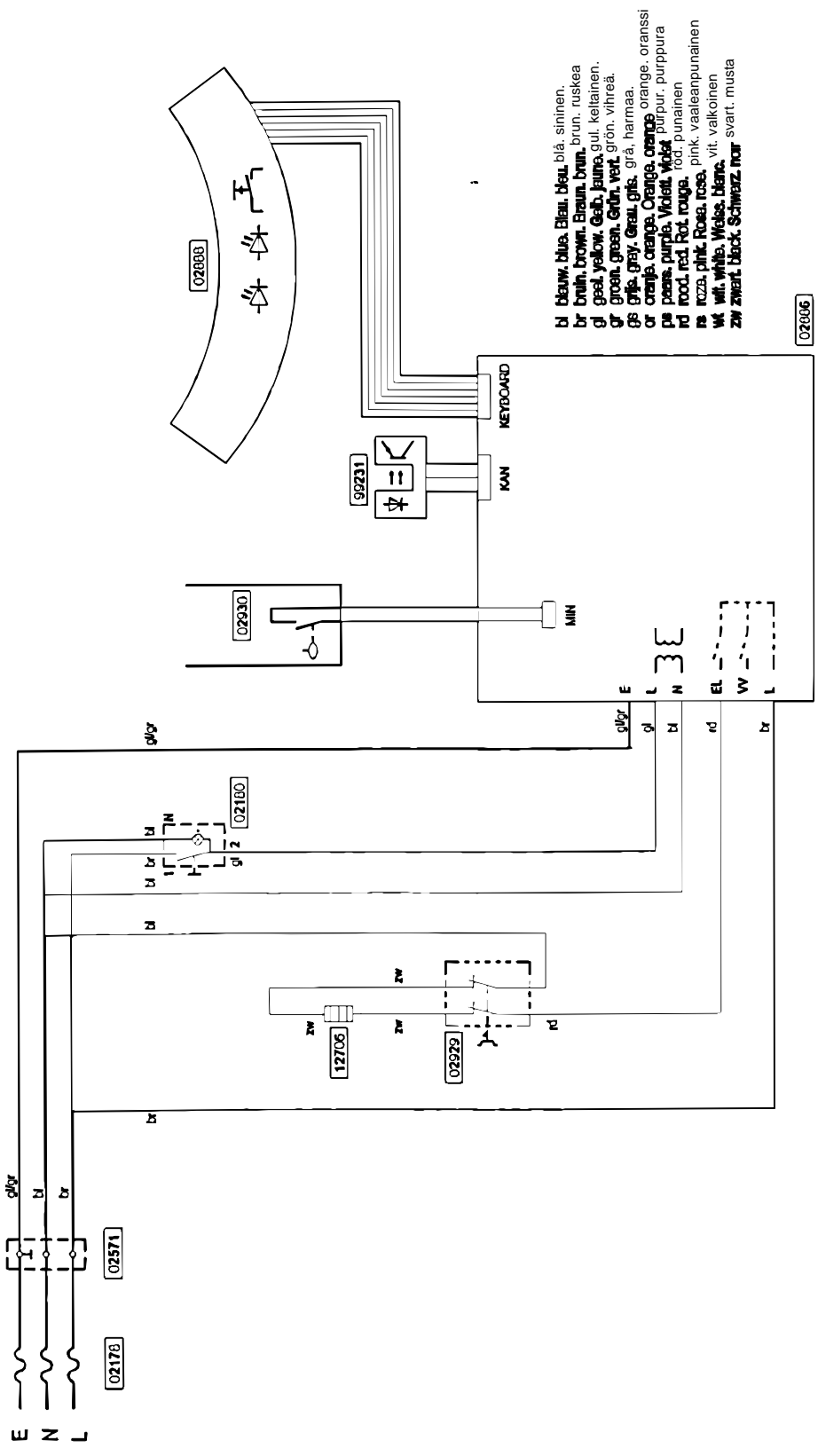
Virtapiirikaavio MT100v

Asennuskuva M100, M102

Asennuskuva MT100, MT100V



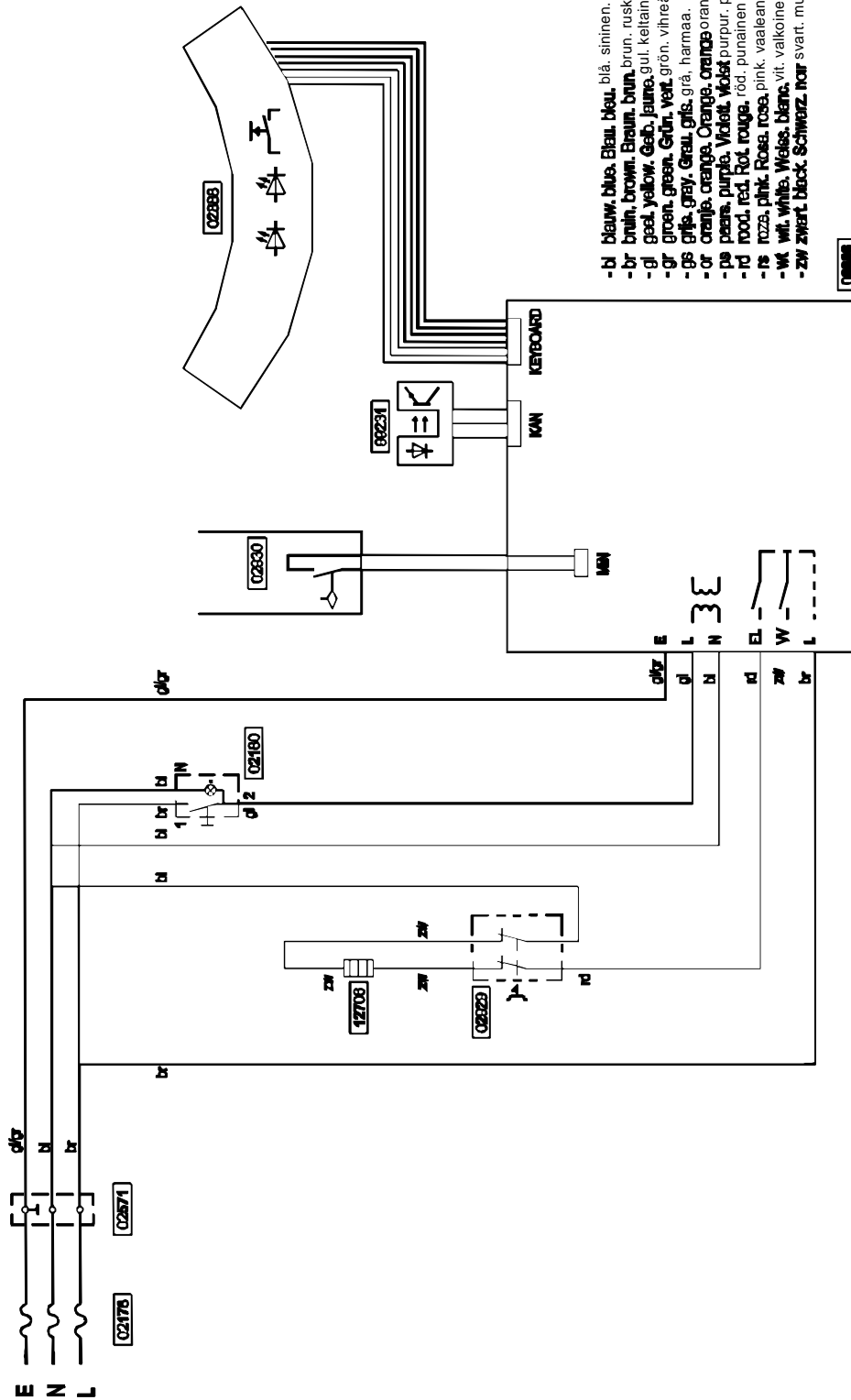




bl blauw, blau. Bleu, bleu, blå, sininen.
 br bruin, brown. Braun, brun, ruskea.
 gr geel, yellow. Gelb, jaune, gul, keltainen.
 gr groen, green. Grün, vert, grön, vihreä.
 grs grijs, grey. Gris, gräs, harmaa.
 or orange, orange. Orange, orange, oranssi.
 or peesa, purple, Violet, violet, purppura.
 rd rood, red. Rot, rouge, röd, punainen.
 rs rozsa, pink. Rosea, rosea, pink, vaaleanpunainen.
 wh wit, white. Weiss, blanc, vit, valkoinen.
 zw zwart, black. Schwarz, noir, svart, musta.

01234 = SPARE PART - ZIE/SEE/SIE/HE/VOIR : SPARE PARTS INFO

Type : MT100	From mach.nr. : 4J33547	Page : 1-1	Drawer : E.W.
Artikel : 10520	Date : 17-11-00	Rev. : 0	Date : 25-01-01
Rated voltage : 1N~ 220-240V 50-60Hz 2100W	CIRCUIT DIAGRAM	Checked : <i>f. V. J. O.</i>	
		Drawing nr. : S10520	
		Animo Assen Holland	



01234 = SPARE PART - ZIESE/SEHENOIR: SPARE PARTS INFO

Type : MT100v - METOS

Artikel : 10535-1

Rated voltage : 1N~ 220-240V 50-60Hz 2100W

From mach.nr. : 4J33547

Date : 17-11-00

CIRCUIT DIAGRAM

Page : 1-1

Rev. : 0

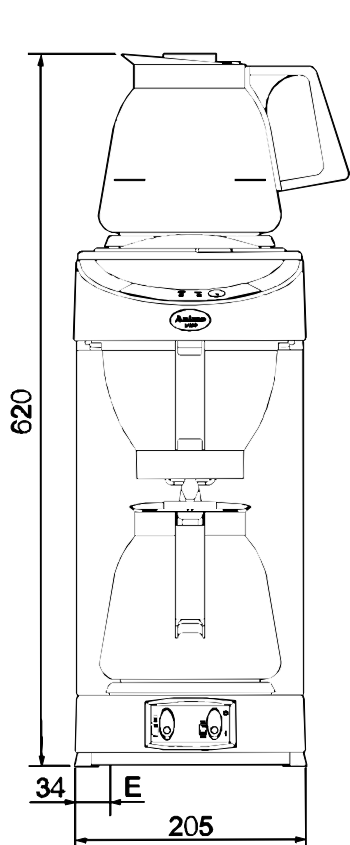
Animo
Assen
Holland

Drawer : RLF

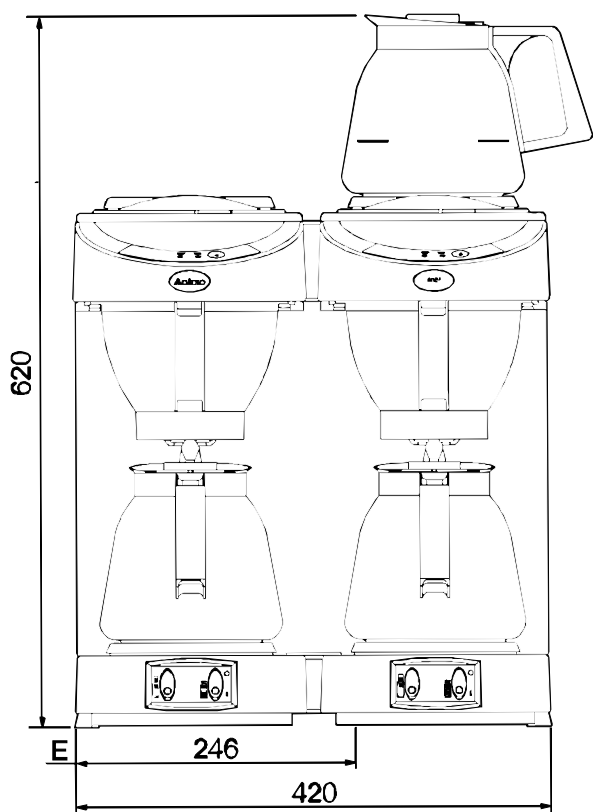
Date : 09-04-01

Checked :

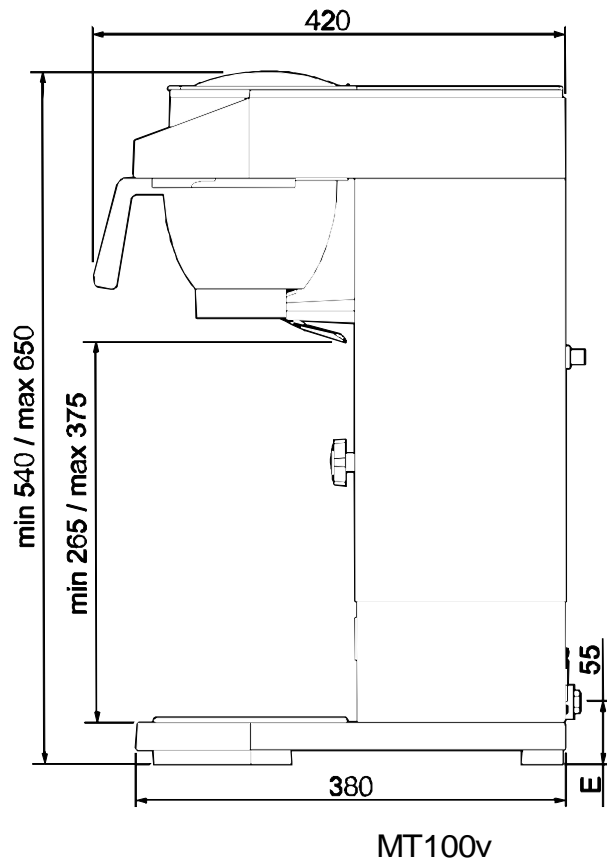
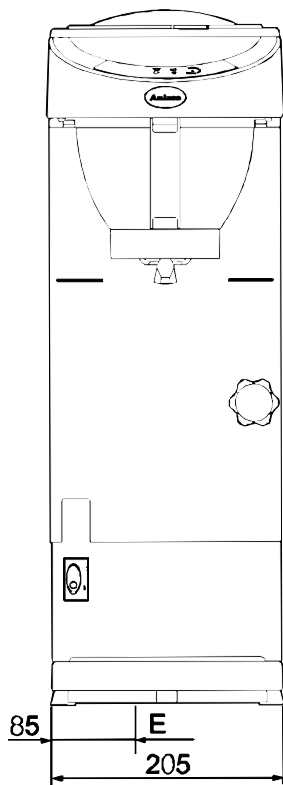
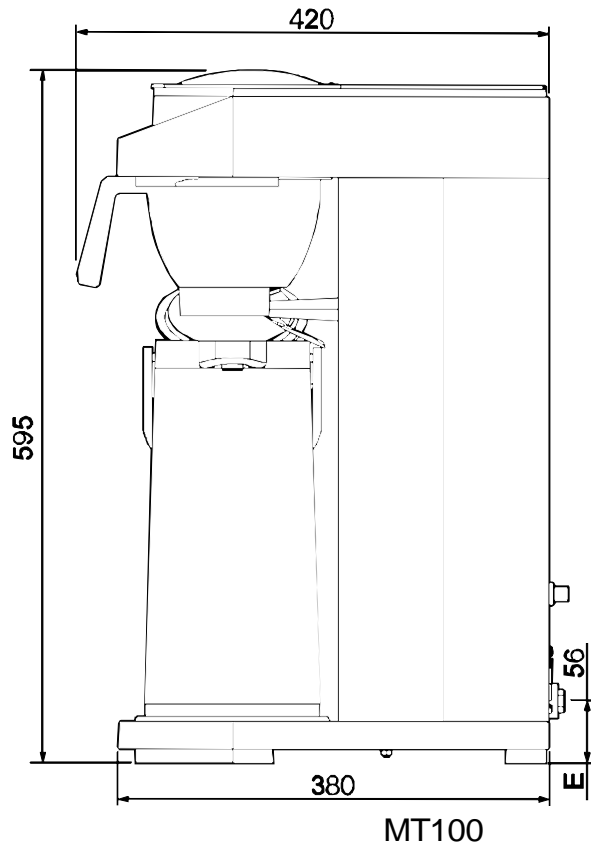
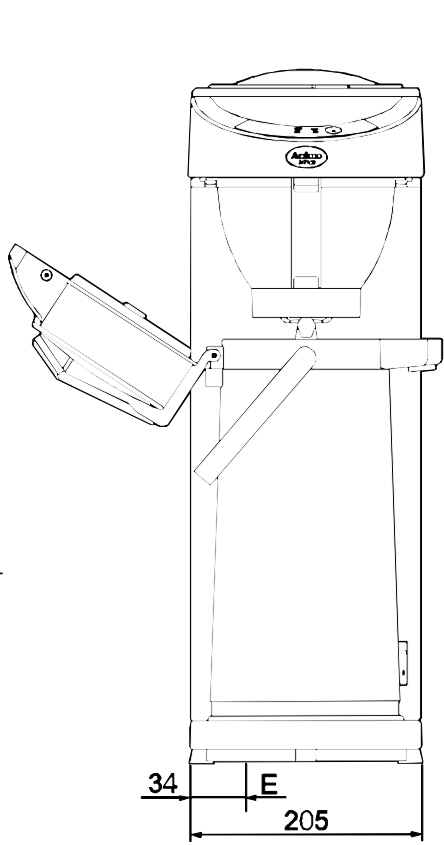
Drawing nr. : S10535-1



M100



M102



Asennuskuva MT100, MT100V

Tekniset tiedot

Määre	Tyyppi	Arvo
Kahvin puskurivarasto	M100	3,6 l. / 28 kuppia
Kahvin puskurivarasto	M102	7,2 l. / 56 kuppia
Keittokapasiteetti tunnissa	M100,MT100,MT100V	18 l. / 144 kuppia
Keittokapasiteetti tunnissa	M102	28 l. / 224 kuppia
Kannun täyttymisaika	M100	n. 6 min.
Kannun täyttymisaika	M102	n. 8 min.
Kannun täyttymisaika	MT100,MT100V	n. 7,5 min. / 2,2 l.
Kylmävesisäiliön tilavuus	M100,M102,MT100,MT100V	2,7 l.
Käyttöjännite	M100,M102,MT100,MT100V	220-240V
Taajuus	M100,M102,MT100,MT100V	50-60Hz
Kokonaisteho	M100	2250W
Kokonaisteho	M102	3500W
Kokonaisteho	MT100,MT100V	2100W
Suodatinpaperi	M100,M102,MT100,MT100V	90 / 250
Tyhjäpaino	M100,MT100	6 kg
Tyhjäpaino	M102	10 kg
Tyhjäpaino	MT100V	7 kg
Kuljetusmitat (LxSxK)	M100	600x275x520 mm
Kuljetusmitat (LxSxK)	M102	600x450x520 mm
Kuljetusmitat (LxSxK)	MT100,MT100V	445x275x665 mm