

metos

URNBRYGGARE

PERCOSTAR 6, 12, 15

4157250, 4157252, 4157254

Installations- och bruksanvisningar



Översättning av tillverkarens engelska anvisningar

Innehållsförteckning

1. ALLMÄNT	1
2. TEKNISKA DATA.....	1
3. INSTALLATION	2
3.1 Apparatens placering	2
3.2 Anslutning till elnätet.....	2
4. BRYTARE OCH SIGNALLAMPOR.....	3
5. FÖRBEREDELSE	3
6. ANVÄNDNING	3
6.1. Bryggning av kaffe.....	3
6.2. Hett vatten för instant produkter	4
7. UNDERHÅLL	4
7.1 Normal rengöring efter användning.....	4
7.2 Extra rengöring med två veckors mellanrum.....	4
7.3 Avkalkning.....	5
8. ÖVERHETTNINGSSKYDD	5
9. TRANSPORT.....	5

1. ALLMÄNT

Percostar 6, 12 och 15 är halvautomatiska urnbryggare i rostfritt stål som fylls manuellt med önskad mängd friskt vatten. Apparaten fungerar enligt percolator-principen och kan framställa stora mängder högklassigt kaffe. Apparaten serveringskran är försedd med måttglas.

Apparatens viktigaste delar (Fig. 1):

- A Lock
- B Filtrets lock
- C Filtreringsrör
- D Filter
- E Handtag
- F Hålskiva
- G Behållare
- H Måttglas
- I Serveringskran
- J Till/Från brytare
- K Signallampa
- L Matarkabel med stickpropp

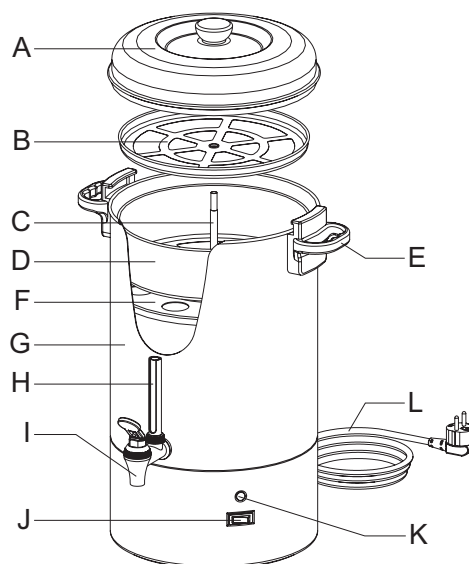


Fig. 1

2. TEKNISKA DATA

Modell	Percostar 6	Percostar 12	Percostar 15
Kapacitet	6,5 l, 50 koppar	12 l, 96 koppar	15 l, 120 koppar
Minsta filtreringsmängd	3,2 l, 25 koppar	6 l, 48 koppar	7,5 l, 60 koppar
Kapacitet/timme	ca. 10 l, 80 koppar	ca. 15 l, 120 koppar	ca. 15 l, 120 koppar
Filtreringstid för max. mängd	ca. 40 min	ca. 50 min	ca. 65 min
Elanslutning	1N~ 230V/50-60	1N~ 230V/50-60	1N~ 230V/50-60
Effekt	1500 W	1500 W	1500 W
Matarkabelns längd	1,5 m	1,5 m	1,5 m
Mått Ø x höjd	230 x 480 mm	275 x 540 mm	275 x 600 mm
Max. höjd för kopp	115 mm	140 mm	140 mm
Vikt	3,5 kg	4,9 kg	5,2 kg

Rätt till tekniska ändringar förbehålles



VARNINGAR

- Installation av denna apparat skall utföras följande lokala direktiv och bestämmelser. Användand originalreservdelar.
- Placera ej apparaten på platser där temperaturen kan sjunka under fryspunkten eftersom det alltid blir lite vatten kvar i apparatenn.
- Anslut alltid apparaten till ett jordat uttag.
- Apparatsens yttre skal blir hett under användning. FARA FÖR BÄRNNSKADA!
- Att sänka ner apparaten i vatten och att använda trycktvätt för rengöring är förbjudet.
- Koppla inte på apparaten om det inte finns vatten i behållaren.
- Bryt alltid strömtillförseln till apparaten innan rengörings- eller underhållsåtgärder utförs.
- Service på apparaten får endast utföras av bemyndigad servicepersonal.
- Avlägsna stickproppen ur vägguttaget då apparaten inte används.

3. INSTALLATION

Följ följande instruktioner angående placering av apparaten och eluppkoppling:

3.1 Apparatsens placering

- Placera apparaten på en stadig bordsyta var den kan anslutas till elnätet.
- Placera apparaten så, att eventuellt vattenläckage orsakar så litet skada som möjligt.

3.2 Anslutning till elnätet

Anslutning till elnätet sker enligt nedanstående.

- Sickpropp, 230V 1-fas (Fig. 2)
- Om stickproppen inte passar i uttaget bör den bytas ut till en passande enligt Fig.2. Denna åtgärd får utföras endast av bemyndigad yrkespersonal.

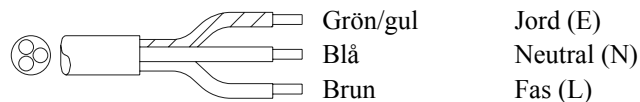


Fig. 2

4. BRYTARE OCH SIGNALLAMPOR

Till/Från brytare (J, Fig. 1)

Signallampa (K, Fig. 1)

5. FÖRBEREDELSE

Följande åtgärder bör utföras innan apparaten tas i bruk:

1. Rengör filtret, filtrets lock, filtreringsröret och behållarens insida med mildt rengöringsmedel.
2. Skjut filtreringsröret genom hålet i hålskivans mitt och placera det i behållaren.
3. Försäkra att Till/Från -brytaren är i Från-läget och placera sedan stickproppen i vägguttaget.
4. Apparaten är nu klar att användas.

6. ANVÄNDNING

Grundregel för bryggning av kaffe:

- Använd helst pannmalet (grovmalet) kaffe (ca. 70-75 g/liter).
- Brygg aldrig mindre kaffe än hälften av apparatens kapacitet.
- Håll filter och behållare rena.

6.1. Bryggning av kaffe

1. Skjut filtreringsröret (A, Fig. 3) genom hålet i hålskivans (B) mitt och placera det i behållaren. Försäkra att filtreringsrörets fot sitter ordentligt i fördjupningen i behållarens botten.
2. Fyll på friskt vatten i behållaren enligt önskad mängd kaffe.
3. Fyll på med pannmalet kaffe i filtret (C).
4. Placera locket (D) på filtret.
5. Placera filtret med lock på röret i behållaren.
6. Placera apparatens lock på plats. Avlägsna inte locket under pågående bryggning.
7. Koppla på apparaten med Till/Från brytaren (J, Fig. 1).
8. Då den röda signallampan (K, Fig. 1) tänds är kaffet färdigt och värmehållningen aktiverad.
9. Stäng av apparaten och avlägsna stickproppen från vägguttaget då det inte längre syns kaffe i måttglaset.
10. Avlägsna filtret och töm sumpen i en avfallsbehållare.
11. Skölj filtret, locket och filtreringsröret under rinnande vatten.
12. Efter att behållaren rengjorts är apparaten igen klar att användas.

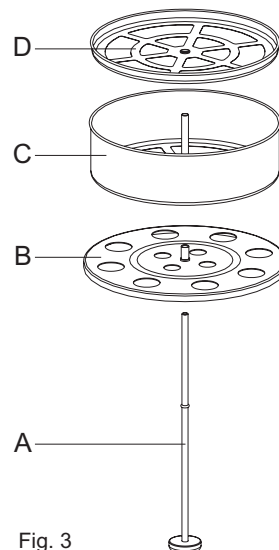


Fig. 3

6.2. Hett vatten för instant produkter

Apparaten kan även användas för upphettning av vatten för användning för instant produkter. Följ anvisningarna i "Bryggning av kaffe" men utan kaffe i filtret.

Försäkra att behållaren är ordentligt rengjord (se "UNDERHÅLL") om apparaten endast används för upphettning av vatten.



VARNIGAR

- Lämna inte apparaten utan uppsikt vid underhåll och service.
- Följ avkalkningsmedeltillverkarens anvisningar vid avkalkning
- Användning av skyddsglasögon och -handskar vid avkalkning är att rekommendera.
- Skölj apparaten och delarna noggrant med hett vatten. Skölj behållaren minst 3 gånger.
- Tvätta händerna noggrant efter avkalkning.
- Att sänka ner apparaten i vatten och att använda trycktvätt för rengöring är förbjudet.
- Service på apparaten får endast utföras av bemyndigad servicepersonal.

7. UNDERHÅLL

7.1 Normal rengöring efter användning

- Rengör filtret, filtrets lock och behållarens insida med mildt rengöringsmedel och torka med en mjuk duk.
- Rengör apparatens yttre med en fuktig duk och torka med en torr duk. Använd inte medel som innehåller skurpartiklar, dessa kan skada apparatens yta.
- Behållarens insida och filtreringsröret kan rengöras med rengöringsmedel för kaffebryggare.
- Rengör serveringskranen genom att avlägsna kranens övre del och genom att därefter rengöra kranen genom anslutningshålet från behållarens insida. Rengör kranens övre del genom att blötlägga den i 15-30 minuter i en lösning med rengöringsmedel för kaffebryggare.

7.2 Extra rengöring med två veckors mellanrum

Fördjupningen i behållarens botten måste hållas rent från kaffe-fett och kalk. Om det finns fett i fördjupningen filtrerar inte apparaten ordentligt varvid resultatet är svalt och svagt kaffe. Följ följande anvisningar:

1. Om apparaten används dagligen bör fördjupningen rengöras med två veckors mellanrum med rengöringsmedel för kaffebryggare. Innan rengöringsåtgärder utförs bör apparatens stickpropp avlägsnas från vägguttaget.
2. Töm behållaren tills vatten inte längre kommer ur kranen och låt apparaten svalna.
3. Efter rengöringen bör behållaren sköljas flere gånger med hett vatten och tömmas. Kom ihåg att låta hett vatten rinna också genom serveringskranen!

7.3 Avkalkning

Beroende på vattnets hårdhetsgrad kan det samlas kalk i fördjupningen i behållarens botten. För att spara energi och för att säkerställa att apparaten fungerar störningsfritt bör apparaten avkalkas med jämna mellanrum.

1. Gör en avkalkningsmedel-lösning enligt föreskrifterna på avkalkningsmedlets förpackning.
2. Skjut filtreringsröret genom hålet i gallrets centrum och placera det i behållaren. För-säkra att filtreringsrörets fot sitter ordentligt i fördjupningen i behållarens botten.
3. Häll en liter avkalkningsmedel-lösning i behållaren och koppla på apparaten. Lösning-en sköljer nu hela systemet.
4. Låt bryggaren stå på i 15 minuter.
5. Stäng av apparaten och töm behållaren på lösningen.
6. Skölj behållaren och delarna ordentligt med hett vatten.
Kom ihåg att låta hett vatten rinna också genom serveringskranen!
7. Apparaten är nu klar att användas.

8. ÖVERHETTINGSSKYDD



VARNING

Rengör filtreringsröret med jämna mellanrum (se ”UNDERHÅLL”). På detta sätt minskas risken att överhettningsskyddet löser ut.

Apparaten är försedd med ett överhettningsskydd, som stänger av apparaten om temperaturen stiger för högt, harvid slocknar också avbrytarens signallampa. Den vanligaste orsaken till att överhettningsskyddet löser ut är att apparaten kopplats på utan att det finns vatten i behållaren eller att avkalkning inte har utförts. Om skyddet löser ut:

1. Avlägsna stickproppen ur vägguttaget.
2. Töm behållaren och låt apparaten svalna.

Utför avkalkning enligt anvisningarna om överhettningsskyddet löste ut pga kalkbildning. Kalla på service om orsaken inte var kalkbildning.

9. TRANSPORT

Gör följande förberedelser om apparaten skall transporteras:

1. Stäng av apparaten och avlägsna stickproppen ur vägguttaget.
2. Avlägsna apparatens lock.
3. Vänd apparaten upp och ner ovanför en diskbänk och töm ut allt vatten.
4. Placera locket på plats.
5. Apparaten är nu klar för transport.
6. Återinstallera apparaten enligt anvisningarna i ”INSTALLATION”.

Dit apparaat voldoet aan de volgende EEG-richtlijnen:
This appliance is in accordance with the following Directives:
Dieses Gerät wurde in Übereinstimmung gemäß den folgenden Richtlinien gebaut:
Cet appareil est conforme aux directives:



EMC 92/31/EEG &
93/68/EEG
LVD 73/23/EEG



RoHs 2002/95/EEG
WEEE 2002/96/EEG



FOOD 1935/2004/EEG



Den överkorsade soptunnan på hjul betyder att inom EU måste produkten vid slutet av dess livslängd föras till en separat sopuppsamling.
Detta gäller inte bara denna enhet utan även alla tillbehör som är märkta med denna symbol. Kasta inte dessa produkter med det vanliga hushållsavfallet.