

metos

Kahvinvalmistuslaite

X100

4157380, 4157385

Asennus- ja käyttöohje



Tämä laite on seuraavien direktiivien mukainen



EMC 92/31/EEG &
93/68/EEG
LVD 73/23/EEG.



RoHS 2002/95/EEG
WEEE 2002/96/EEG

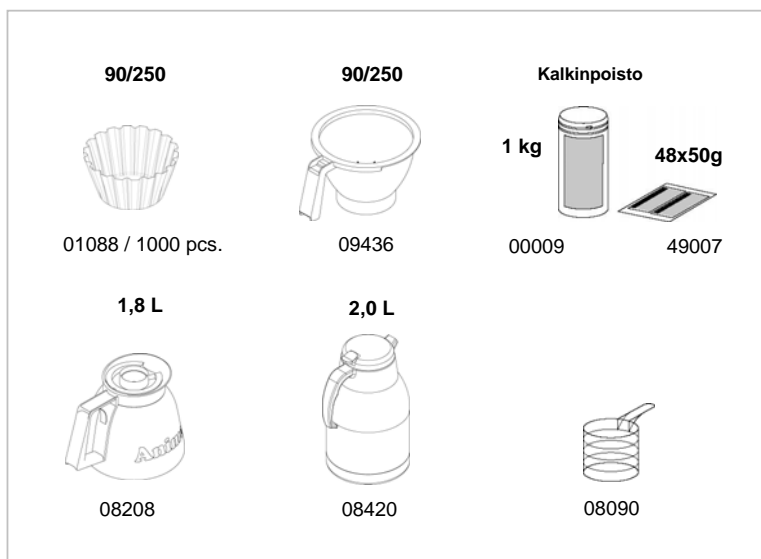


FOOD 1935/2004/EEG

SISÄLLYSLUETTELO

YLEISTÄ	3
1. TOIMINNALLINEN KUVAUS	4
2. TEKNISET TIEDOT	4
3. ASENNUS	5
4. OHJAUSPANELI	5
5. ENSIMMÄINEN KÄYTTÖKERTA	6
6. KAHVINVALMISTUS	6
7. YLLÄPITO	6
7.1 KALKINPOISTO	7
8. KULJETUS	7

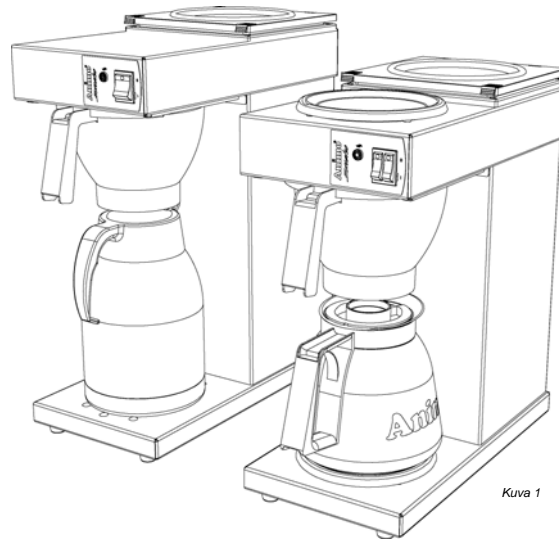
VARUSTEET



YLEISTÄ

Mallit

Tämä ohje kattaa seuraavia malleja:



XT100

X100

Käyttötarkoitus

Tätä laitetta voidaan käyttää ainoastaan kahvin suodatukseen. Tämän laitteen käyttö muuhun tarkoitukseen on kiellettyä ja voi aiheuttaa vaaratilanteita. Valmistaja ei ole vastuussa käyttöohjeden vastaisesta käytöstä aiheutuneista vahingoista.

Laitteet ja ympäristö

Pakkausmateriaali

Kahvinkeitin on huolellisesti pakattu ja suojattu vahinkojen varalta. Pakkaus ei ole vahingollinen ympäristölle ja koostuu seuraavista materiaaleista:

- Alltopahvista, polyuretaanista <PUR> ja polythenestä (>PE-HD<). Noudattakaa voimassa olevia paikallisia määräyksiä ja ohjeita pakkauksen hävittämisessä.



Laitteen hävittäminen

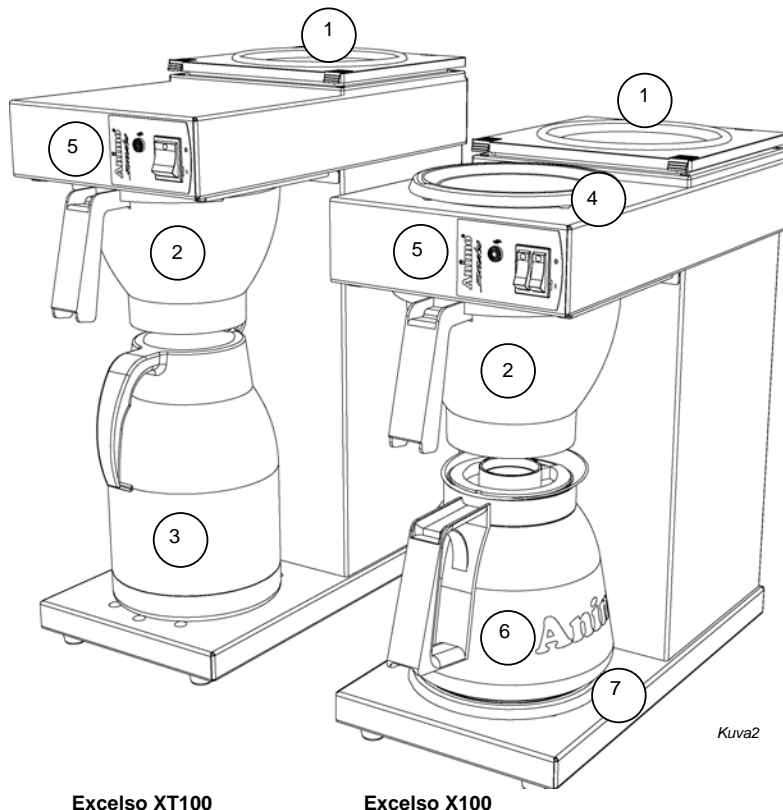
Laitteen palveltua taloudellisen elinikänsä loppuun on sen hävittämisessä noudettava voimassa olevia paikallisia määräyksiä ja ohjeita. Mahdollisesti huolimattomasti käsiteltyinä ympäristölle haitallisten aineiden hävittäminen ja kierrätettävien materiaalien hyödyntäminen tapahtuu käyttämällä alan ammattityövoimaa apuna. Laitetta ei saa laittaa lajittelemattoman talousjätteen sekaan.



Tutustu huolellisesti tämän ohjeen sisältöön, koska siinä on tärkeää tietoa laitteen oikeasta, tehokkaasta ja turvallisesta asentamisesta, käytöstä ja huoltamisesta. Säilytä tämä ohje huolellisesti mahdollisia muitakin käyttäjiä varten.

1. Toiminnallinen kuvaus

1. Vesisäiliö
2. Suodatinsuppilo
3. Termoskannu
4. Ylempi lämpölevy
5. Ohjauspaneli
6. Lasikannu
7. Alempi lämpölevy



Kuva2

Excelso XT100

Excelso X100

2. Tekniset tiedot


Malli	XT100	X100
Tuotenumero	4157385	4157380
Kannun koko	2,0ltr./ 16 kuppia	1,8 ltr./ 14 kuppia
Tuntikapasiteetti	18 ltr./144 kuppia	18 ltr./144 kuppia
Suodatusaika	5-6 min.	5-6 min.
Pienin suodatusmäärä	½ kannua	½ kannua
Suodatinpaperin koko	90/250	90/250
Sähköliitännä	1N~ 220-240 V	1N~ 220-240 V
Taajuus	50-60 Cy	50-60 Cy
Virrankulutus	2100 W	2250 W
Paino tyhjänä	6 kg	6 kg
Paino täynnä	8 kg	8 kg
Mitat, kts kirjan lopussa	Kuva 6	Kuva 7

Oikeudet muutoksiin pidätetään

VAROITUS

- Irrota aina pistoke pistorasiasta, jos laite on avattava korjauksen tai huollon takia.
- Älä sijoita laitetta paikkoihin, joissa lämpötila voi laskea jäätymispisteen alapuolelle, koska järjestelmään jää aina vettä.
- Kytke laite ainoastaan maadoitettuun pistorasiaan.
- Älä koskaan upota laitetta veteen tai suihkuta sitä vedellä.
- Anna kaikki korjaustyöt valtuutetun huoltohenkilöstön suorittavaksi.
- Varmista ettei syöttökaapeli pääse koskettamaan läpölevyjä jotka tulevat hyvin kuumiksi käytön aikana.

3. Asennus

-  **ainoastaan sisäkäyttöön** 
- älä käytä kosteissa paikoissa
- ei saa käyttää paikoissa jossa on räjähdysvaara

Asennusvalmistelut

- Sijoita laite tarjoilukorkeudelle tasaiselle tukevalle alustalle joka kestää laitteen painon sen ollessa täynnä.
- Sijoita laite niin että se on suorassa ja niin, että se mahdollisen vuodon sattuessa ei aiheuta vahinkoa ympäristölle.
- Pistorasia johon laite liitetään on oltava puolen metrin etäisyydellä laitteesta

Pakkauksen purkaminen

Laitte on pakattu huolellisesti estääkseen vahinkoja.

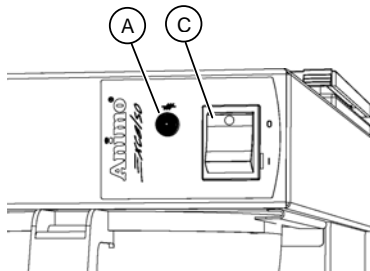
Poista pakkaus varovasti, älä käytä teräviä esineitä. Tarkista että kaikki osat on toimitettu. Poista suojaklvo laityeesta ennen käyttöönottoa.

Laitte toimitetaan seuraavin varustein:

	XT100	X100
Suodatinsuppilo 90/250	1	1
Lasikannu 1.8 L	-	1
Termoskannu 2.0 L	1	-
Käyttöohje	1	1

Ota yhteys toimittajaan jos osia puuttuu tai ovat rikki.

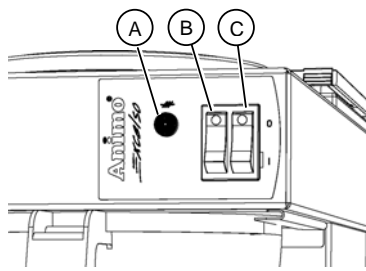
4. Ohjauspaneli




XT100 (kuva 4) A.

Suodatuksen merkkivalo C. 

Päälle/Pois kytkin




X100(kuva 3)

A. Suodatuksen merkkivalo 

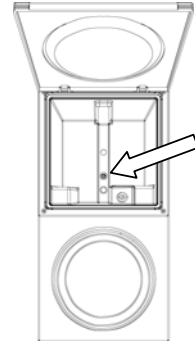
B. Ylälämpölevyn Päälle/Pois kytkin

C. Keittimen ja alämpölevyn Päälle/Pois kytkin

5. Ensimmäinen käyttökerta

 Tässä kappaleessa kerrotaan miten toimia kun käyttää laitetta ensimmäisen kerran tai jos laite on ollut käyttämättä yli viikkoon.


1. Sijoita suodatinsuppilo paikalleen.
2. Kaada varovasti kannullinen kylmää vettä vesisäiliöön ja sijoita kannu (lasikannu kannella varustettuna, termoskannu ilman kantta) suodatinsuppilon alle.
3. Odota kolme minuuttia niin että ilma poistuu järjestelmästä.
4. Laita pistoke pistorasiaan ja käynnistä laite Päälle/Pois -kytkimestä.
5. Suodatuksen merkkivalo syttyy ja palaa kunnes vesi on kulkeutunut järjestelmän läpi. Kun valo sammuu ja kannua on tyhjennetty on laite valmiina käyttöön.



Kuva 5

Vihje: Jos valo ei syty johtuu se luultavasti siitä, että järjestelmässä on ilmaa. Tarkista onko vesisäiliössä ilmakuplia nuolen osoittamassa paikassa. Jos on, poista ne esimerkiksi kynällä.

6. Kahvinvalmistus

-  Kahvinvalmistamisen perusohjeita
- Kahvijauhe: puolikarkea jauhatus
 - Pidä kannut ja suodatinsuppilo puhtaana
 - Täytä vesisäiliö ainoastaan **kylmällä** tuoreella vedellä.

Kannu	Lasi	Termos
Vesimäärä	1,8 litraa	1,8 litraa
Kahvia	125 g	125 g

1. Aseta suodatinsuppiloon suodatinpaperi ja sopiva määrä (kts taulukko) kahvia (puolikarkea). Työnnä suodatinsuppilo paikalleen.
2. Kaada kannullinen kylmää vettä vesisäiliöön ja sijoita kannu (lasikannu kannella varustettuna, termoskannu ilman kantta) paikalleen suodatinsuppilon alle. **HUOM!** Kaada säiliöön vähintään ½ kannullista vettä, muuten suodatus ei käynnisty!
3. Käynnistä laite Päälle/Pois -kytkimen avulla. Alempi lämpölevy(*) kytkeytyy samanaikaisesti päälle.
4. Suodatuksen merkkivalo syttyy ja kahvinvalmistusprosessi käynnistyy.
5. Valo sammuu kun kuumaa vettä ei enää annostella suodatussuppiloon. Noin minuutin päästä on kahvi valunut suodattimesta.
6. Sekoita kahvi kannussa kevyesti ja tarjoile tai sijoita kannu ylemmälle lämpölevylle(*). Ylempi lämpölevy kytketään päälle omalla kytkimellä (kuva 3B). Kytke aina ylimääräinen lämpölevy pois päältä kun sitä ei käytetä.
7. Kun olet puhdistanut suodatinsuppiloa voit suodatta lisää kahvia.

(*) jos kuuluu varustukseen

7. Ylläpito

Varoitus

- Älä jätä laitetta vartioimatta ylläpidon aikana.
- Kalkkia poistettaessa on aina noudatettava kalkinpoistoaineen valmistajan käyttöohjeita.
- Käytettäessä kalkinpoistoainetta on suositeltavaa käyttää suojakäsineitä ja -laseja.
- Käytä laitetta kalkinpoiston jälkeen ainakin kolmesti puhtaalla vedellä, jotta pesuliuos huuhtoutuu kunnolla pois laitteesta.
- Kalkinpoiston jälkeen pese kätesi hyvin.
- Älä koskaan upota laitetta veteen tai suihkuta sitä vedellä.
- Älä oskaan puhdista lämpölevyjä hankaavilla aineilla tai terävillä esineillä sillä ne naarmuttavat levyn teflonpintaa.
- Anna kaikki korjaustyöt valtuutetun huoltohenkilöstön suorittavaksi.

Puhdistus

- Puhdista laitteen ulkokuori kostealla kankaalla, käytä tarvittaessa mietoä pesuainetta.
- Älä käytä hankaavia aineita koske ne naarmuttavat pinnan.
- Lasikannut ja suodatinsuppilo voidaan pestä normaalisti ja huuhtoa.
Huomatkaa kuitenkin, että ei ole suositeltavaa pestä suodatinsuppilota ammattikäyttöön tarkoitettussa astianpesukoneessa koska suppilo on niin kevyt että se saattaa siirtyä koneessa ja vahingoittua.
- Kannujen kahvikerrostumat voidaan tarvittaessa poistaa Animo erikoispuhdistusaineella..

7.1 Kalkinpoisto

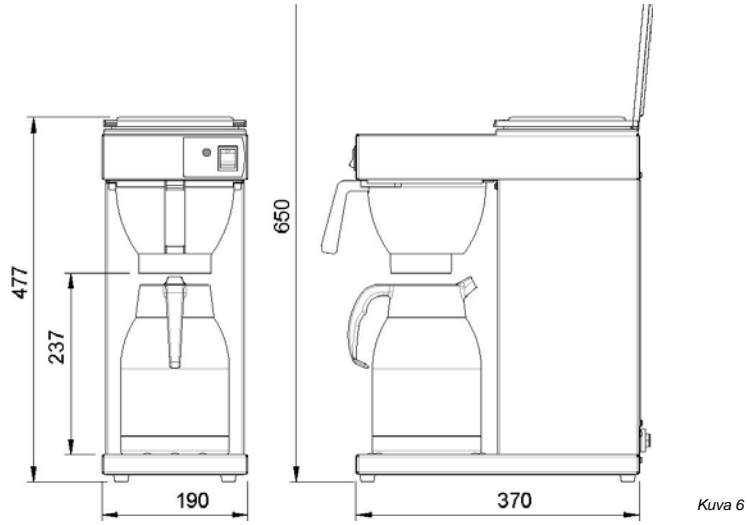
Laitetta käytettäessä siihen muodostuu kalkkikerrostumia. Laitteen tehokkaan käytön mahdollistamiseksi kalkinpoisto on tehtävä säännöllisesti, vähintään kerran kuukaudessa.

1. Ennen kalkinpoiston suorittamista, lue kalkinpoistoaineen valmistajan ohjeet huolellisesti.
2. Anna 50 gramman kalkinpoistoainetta liueta litraan lämmintä vettä (noin. 60-70°C).
3. Laita tyhjä suodatinsuppilo paikalleen sekä tyhjä kannu sen alle.
4. Kaada kalkinpoistoliuos vesisäiliöön.
Liuos kulkeutuu nyt lämmitysjärjestelmän läpi ja valuu kannuun. Jätä vesisäiliön kansi auki!
5. Kytke laite pois päältä noin minuutin kuluttua.
6. Odota 20 minuuttia. Liuos vaikuttaa lämmitysjärjestelmässä.
7. Kytke laite uudestaan päälle ja anna loput kalkinpoistoliuoksesta valua kannuun.
8. Kaada liuos pois kannusta kun suodattimesta ei tipu enää.
9. Huuhdo järjestelmä kalkinpoiston jälkeen suodattamalla kolme kannullista vettä tyhjällä suodatinsuppilolla.
Muista tyhjentää kannu välillä.
10. Kytke laite pois päältä ja puhdista suodatinsuppilo ja kannu huolellisesti.
11. Laite on nyt valmis käytettäväksi.

8. Kuljetus

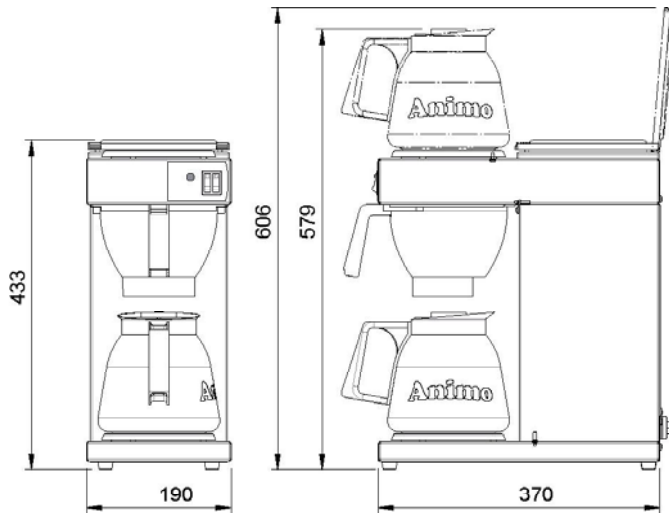
Jos laite joudutaan siirtämään toiseen paikkaan, toimi seuraavasti:

1. Sammuta laite ja irrota pistoke pistorasiasta.
2. Poista kannut ja suodatinsupplio.
3. Tyhjennä loput vedet laitteesta kääntämällä se ylösalaisin tiskialtaan yläpuolella. Vesi valuu ulos vedenjakoreiästä. HUOM, Vesi voi olla kuumaa
4. Pyyhi laite kuivaksi ja sijoita komponentit takaisin paikoilleen.
5. Laite on nyt valmis kuljetusta varten.
6. Seuraa kappaleen "Asennus" ohjeita kun laite asennetaan uuteen paikkaan.



XT100

Kuva 6



X100

Kuva 7



Jäteastia, jonka päälle on merkitty rasti, tarkoittaa, että Euroopan unionin alueella tuote on toimitettava erilliseen keräyspisteeseen, kun tuote on käytetty loppuun.

Tämä koskee sekä laitetta että tällä symbolilla merkittyjä lisälaitteita. Näitä tuotteita ei saa heittää lajittelemattoman yhdyskuntajätteen joukkoon.

metos
kitchen intelligence®