

# metos

## Kaffebryggare Excelso

4157380, 4157385

---

### Installations- och användningsanvisningar

---



Denna apparat fyller följande direktiv



**EMC** 92/31/EEG &  
93/68/EEG  
**LVD** 73/23/EEG.



**RoHs** 2002/95/EEG  
**WEEE** 2002/96/EEG

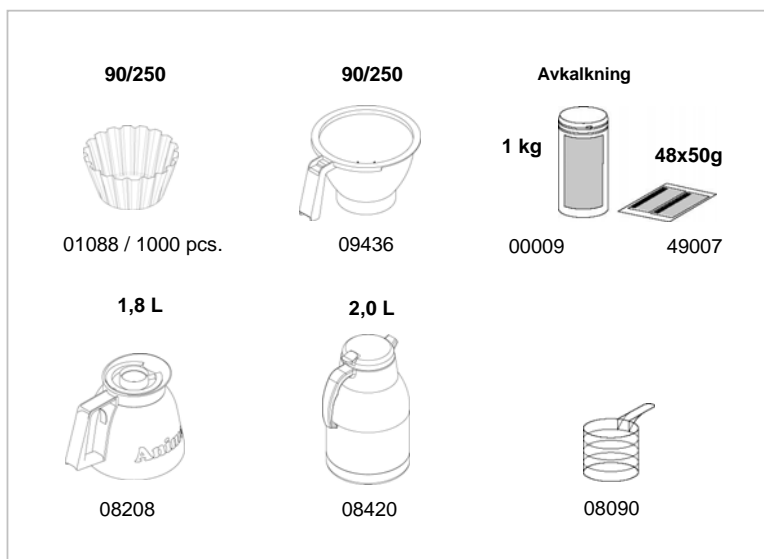


**FOOD** 1935/2004/EEG

## INNEHÅLLSFÖRTECKNING

<b>ALLMÄNT</b> .....	<b>3</b>
<b>1. FUNKTIONSBESKRIVNING</b> .....	<b>4</b>
<b>2. TEKNISKA DATA</b> .....	<b>4</b>
<b>3. INSTALLATION</b> .....	<b>5</b>
<b>4. STYRPANEL</b> .....	<b>5</b>
<b>5. FÖRSTA ANVÄNDNINGSGÅNG</b> .....	<b>6</b>
<b>6. TILLREDNING AV KAFFE</b> .....	<b>6</b>
<b>7. UNDERHÅLL</b> .....	<b>6</b>
<b>7.1 AVKALKNING</b> .....	<b>7</b>
<b>8. TRANSPORT</b> .....	<b>7</b>
<b>RESERVDELAR OCH KOPPLINGSSCHEMAN</b> .....	<b>9</b>

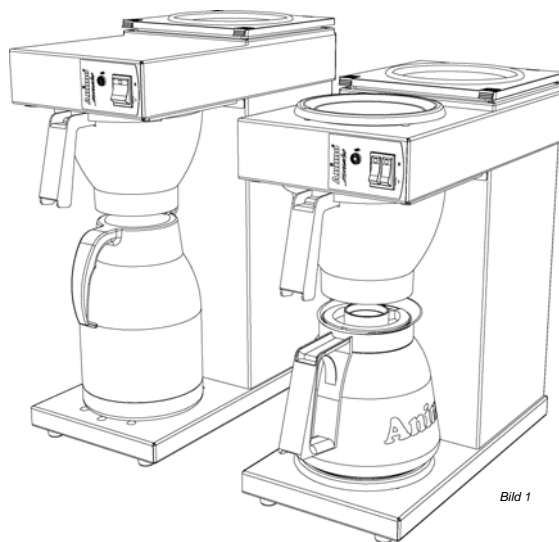
## TILLBEHÖR



## ALLMÄNNT

### Modeller

Denna manual omfattar följande modeller



XT100

X100

### Användningsområde

Apparaten är avsedd endast för filtrering av kaffe. Användning av denna apparat för andra ändamål är förbjudet och kan åstadkomma farliga situationer. Tillverkaren ansvarar inte för skador som uppstått på grund av fel användning av apparaten.

### Apparaten och omgivningen

#### Förpackningsmaterial

Apparaten är noggrant förpackad och skyddad mot eventuella skador. Förpackningen är inte skadlig för miljön och består av:

- Wellpapp, polyuretaan <PUR> och polythene (>PE-HD<). Följ gällande direktiv och bestämmelser vid avskaffningen av materialet.



#### Återvinning av apparaten

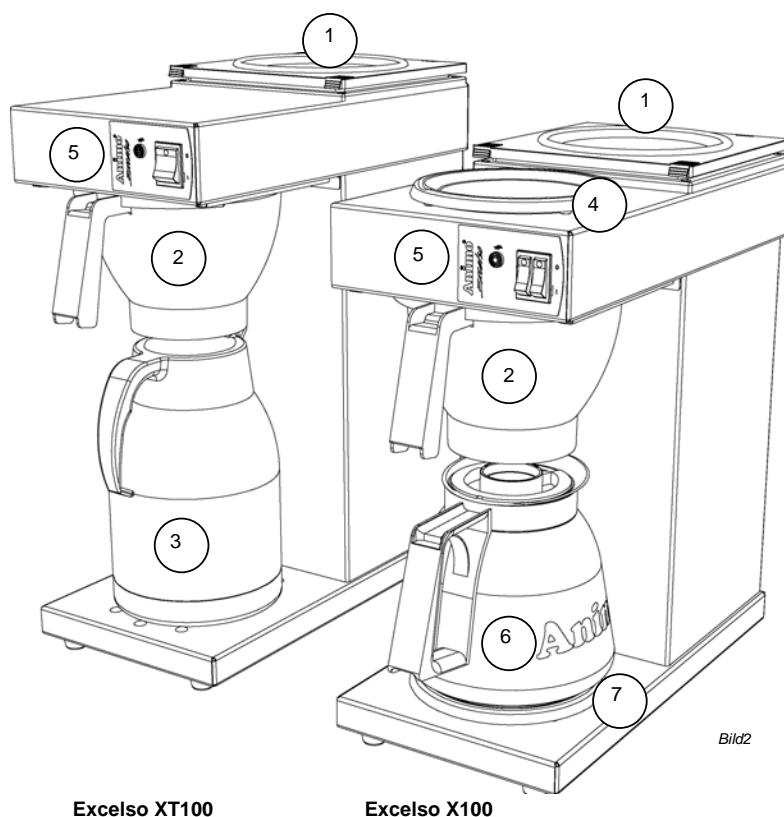
Då apparaten nått slutet av sin ekonomiska livslängd och tas ur bruk, skall gällande direktiv och bestämmelser följas. Ämnen, som ovarsamt behandlade belastar miljön och återanvändbara material omhändertages bäst genom att använda branschens yrkesarbetskraft.



Läs noggrant anvisningarna i denna manual emedan den innehåller viktig information om apparatens rätta, effektiva och säkra installation, användning och underhåll. Förvara dessa anvisningar väl för eventuella andra användares bruk.

## 1. Funktionsbeskrivning

1. Vattenbehållare
2. Filtertratt
3. Termoskanna
4. Övre värmeplatta
5. Styrpanel
6. Glaskanna
7. Nedre värmeplatta



Excelso XT100

Excelso X100

Bild2

## 2. Tekniska data

Modell	XT100	X100
Art.nummer	4157385	4157380
Kannans storlek	2,0ltr./ 16 koppar	1,8 ltr./ 14 koppar
Kapacitet/timme	18 ltr./144 koppar	18 ltr./144 koppar
Bryggtid	5-6 min.	5-6 min.
Minsta bryggmängd	½ kanna	½ kanna
Filterpapprets storlek	90/250	90/250
Elanslutning	1N~ 220-240 V	1N~ 220-240 V
Frekvens	50-60 Cy	50-60 Cy
Stömförbrukning	2100 W	2250 W
Vikt, tom	6 kg	6 kg
Vikt, fylld	8 kg	8 kg
Mått, se slutet av manualen	Bild 6	Bild 7

Rätt till ändringar förbehålls

## VARNING

- Elledningens stickpropp måste alltid tas ur stickkontakten, när apparaten öppnas för reparation eller för rengöring.
- I uppvärmningssystemet blir alltid vatten kvar. Därför får apparaten inte placeras på ett sådant ställe, där temperaturen kan falla under fryspunkten.
- Anslut apparaten endast till ett jordat vägguttag.
- Sänk aldrig apparaten i vatten, eller spruta den med vatten..
- Lämna alltid reparationsåtgärder till bemyndigad servicepersonal.
- Försäkra dig om att matningskabeln inte kommer åt att vidröra värmeplattorna som blir mycket heta vid användning.

## 3. Installation



- **endast för inomhusbruk**
- använd inte i fuktig omgivning
- använd inte på platser där explosionsrisk föreligger

### Förberedelser för installation

- Placera apparaten på serverings höjd på en plan och stadig yta som klarar av vikten av en fylld apparat.
- Placera apparaten så, att den står rakt och så att möjlig överströmning av vatten inte förorsakar skador.
- Vägguttaged bör finnas inom en halv meter från apparaten

### Uppackning av apparaten

Apparaten är noggrant förpackad för att förebygga skador.

Avlägsna förpackningen varsamt, använd inga vassa föremål. Granska att alla delar har levererats.

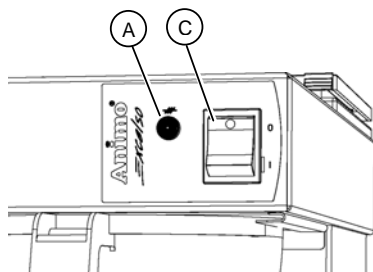
Avlägsna skyddsfilmerna från apparaten innan ibruktagning.

Apparaten levereras med följande utrustning:


	Excelso XT100	ExcelsoX100
Filtertratt 90/250	1	1
Glaskanna 1.8 L	-	1
Termoskanna 2.0 L	1	-
Bruksanvisning	1	1

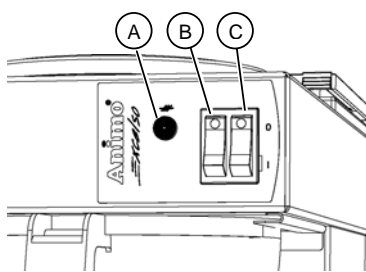
Tag kontakt med leverantören om delar fattas eller har skadats.

## 4. Styrpanel




**Excelso XT100** (bild 4)

- A. Signallampa för bryggning 
- C. Till/Från avbrytare



**Excelso X100**(bild 3)

- A. Signallampa för bryggning 
- B. Till/Från avbrytare för övre värmeplattan
- C. Till/Från avbrytare för apparaten och nedre värmeplattan

## 5. Första användningsgång

☞ Detta kapitel beskriver kaffefiltreringens funktioner då apparaten används första gången eller då apparaten inte använts på över en vecka, t ex efter semestrarna.

1. Placera filtertratten på plats.
2. Håll försiktigt en kanna kallt vatten i vattenbehållaren och placera kannan (glaskannan med locket på, termoskannan utan lock) under filtertratten.
3. Vänta i tre minuter så att all luft avlägsnas ur systemet.
4. Anslut stickproppen i vägguttaget och starta apparaten med Till/Från -knappen.
5. Filtreringens signallampa tänds och lyser tills vattnet har passerat genom systemet. Då lampan slocknar är apparaten färdig att tas i bruk.

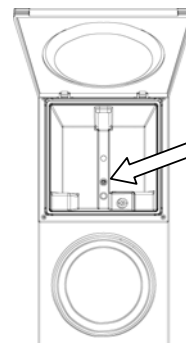


Bild 5

Tips: Om signallampan inte tänds beror detta troligtvis på luft i systemet. Granska om det i vattenbehållaren där pilen visar finns luftbubblor. Om så är fallet, avlägsna dem genom att punktera dem med t ex en penna.

## 6. Tillredning av kaffe

☞ Några grundregler

- Kaffe: medium malet
- Håll kannan och filtertratten rena
- Fyll på vattenbehållaren endast med **kallt** färskt vatten

Kanna	Glas	Termos
<b>Vattenmängd</b>	1,8 liter	1,8 liter
<b>Kaffe</b>	125 g	125 g

1. Placera ett filterpapper i filtertratten och dosera lämplig mängd (se tabell) kaffe (medium malet). Skjut filtertratten på plats.
2. Håll en kanna kallt vatten i vattenbehållaren och placera kannan (glaskannan med locket på, termoskannan utan lock) under filtertratten.
3. Starta apparaten med Till/Från -knappen. Den undre värmeplattan (\*) kopplas samtidigt på.
4. Filtreringens signallampa tänds och kaffefiltreringsprocessen startar.
5. Signallampan slocknar då vatten inte längre doseras i filtertratten. Efter ca en minut har kaffet droppat från filtret.
6. Rör om kaffet lätt i kannan och servera eller placera kannan på den övre värmeplattan (\*). Den övre värmeplattan kopplas på med skild avbrytare (bild 3B). Stäng alltid av den värmeplatta som inte används.
7. Efter att filtertratten rengjorts kan mera kaffe bryggas.

(\*) gäller för modellen X100

## 7. Underhåll

### Varning

- Lämna inte apparaten utan uppsyn medan unedr håll och service pågår
- Vid avkalkning, följ noggrant anvisningarna för avkalkningsmedlet.
- Att använda skyddsglasögon och -handskar under avkalkningen rekommenderas
- Utför kaffefiltreringsprocessen minst tre gånger med rent vatten efter avkalkning för att skölja apparaten, dock utan att använda filterpapper eller kaffe.
- Tvätta händerna noggrant efter avkalkningen.
- Rengör aldrig värmeplattorna med medel som innehåller skurparticklar eller med vassa föremål eftersom detta repar plattans teflonyta.
- Lämna all service och reparation till bemyndigad personal.

## Rengöring

- Rengör apparatens yta med en ren och fuktig duk. Vid behov använd milt tvättmedel.
- Använd aldrig skurmedel, det kan förorsaka rispor och fläckar.
- Glaskannorna och filtertratten kan rengöras normalt och sköljas.  
Märk dock att det rekommenderas att filtertratten inte rengörs i diskmaskiner för professionellt bruk eftersom tratten är så lätt att den kan röra på sig i diskmaskinen och skadas.
- Kaffeavlagringar i kannan och filtreringstratten kan avlägsnas med rengöringsmedel för kaffefett.

## 7.1 Avkalkning

Vid användning uppstår det kalkavlagringar i apparaten. För att garantera effektivt bruk bör apparaten avkalkas med jämna mellanrum, minst en gång per månad.

1. Läs noggrant bruksanvisningarna för avkalkningsmedlet innan avkalkning.
2. Låt 50 gram avkalkningsmedel lösa sig i en liter hett vatten (ca. 60-70°C).
3. Skjut en tom filtertratt på plats och placera kannan på plats.
4. Håll avkalkningslösningen i vattenbehållaren.  
Då apparaten kopplas på går lösningen genom uppvärmningssystemet och rinner sedan ut i kannan. Lämna locket till vattenbehållaren öppet!
5. Stäng av apparaten efter ca. 1 minut.
6. Vänta i 20 minuter. Lösningen verkar nu i uppvärmningssystemet.
7. Koppla på apparaten på nytt och låt resten av lösningen rinna ut i kannan.
8. Töm kannan då inget längre droppar ur filtertratten.
9. Skölj systemet efter avkalkning genom att utföra kaffefiltreringsprocessen tre gånger med rent vatten utan kaffe.  
Glöm inte att tömma kannan emellan.
10. Stäng av apparaten och rengör kannan och filtertratten noggrant.
11. Apparaten är nu klar att användas igen.

## 8. Transport

Om det är nödvändigt att transportera apparaten, förfar enligt följande:

1. Stäng av apparaten och avlägsna stickproppen ur vägguttaget.
2. Avlägsna kannan och filtertratten.
3. Töm ut det kvarvarande vattnet ur systemet genom att vända apparaten upp och ner ovanför en diskho. Vattnet rinner ut genom doseringshålet. OBS, Vattnet kan vara hett
4. Torka av apparaten och placera komponenterna tillbaka på plats.
5. Apparaten är nu klar för transport.
6. Följ installationsanvisningarna då apparaten installeras på nytt.

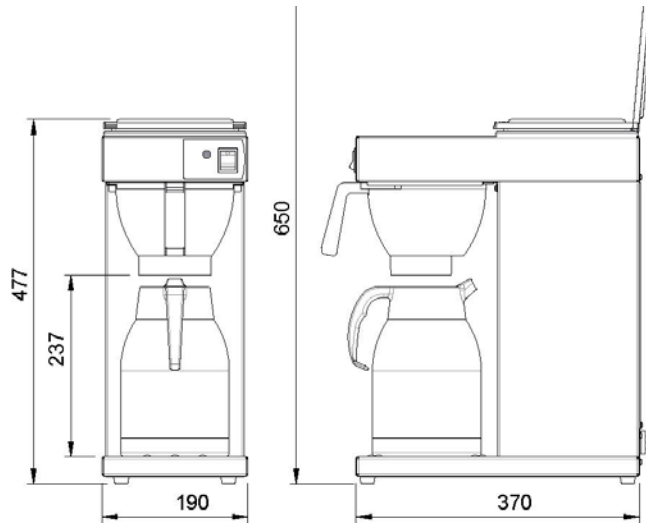


Bild 6

**Excelso XT100**

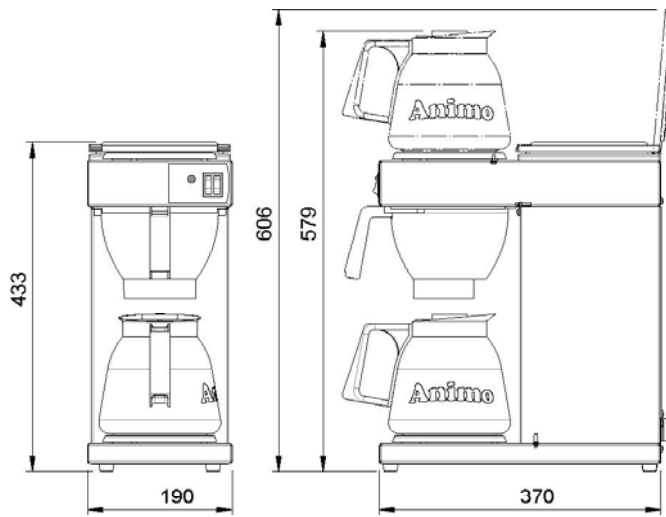


Bild 7

**Excelso X100**



## Reservdelar och kopplingscheman



Den överkorsade soptunnan på hjul betyder att inom EU måste produkten vid slutet av dess livslängd föras till en separat sopuppsamling. Detta gäller inte bara denna enhet utan även alla tillbehör som är märkta med denna symbol. Kasta inte dessa produkter med det vanliga hushållsavfallet.