

metos

MAKI RULLAAJA

Sushi Roll Machine Metos xTOP-R1

Asennus- ja käyttöohjeet

Käännös valmistajan alkuperäisestä materiaalista



SISÄLLYSLUETTELO

Turvallisuus	4
Varoitustarra	6
Laitteen tyyppikilpi	6
Sähköjohto	7
Virtajohdon liittäminen	7
Säiliön kannen pidike.....	8
Laitteen osat	9
Ohjauspaneeli / ensimmäinen näkymä	11
Näyttö käytön aikana	12
Ohjelmien asetus.....	13
Ohjauspaneeli / Help.....	17
Osien asennus	18
Irrotettavien osien puhdistus	22
Käynnistyspainike, Rullauspainike	23
Riisinlämmitin.....	24
Etupaneelin tunnistin.....	24
Riisin syöttöterän tunnistin.....	25
Yhteenveto toiminnoista	26



Tutustu huolellisesti tämän käyttöohjeen sisältöön koska se sisältää tärkeää tietoa laitteen oikeasta, tehokkaasta ja turvallisesta asentamisesta, käytöstä ja huoltamisesta.

Malli/tyyppi	Sushi Roll Machine / LUX-R1
Mitat	362(L)×545(S)×634(K)mm
Sähköliitäntä	AC220V - 240V 50/60Hz
Tehonkulutus	200W
Virta	2,5A
Paino	45kg

Turvallisuus



Lue huolellisesti ja seuraa tämän ohjekirja ohjeita ja varoituksia:

- Varoitukset on jaettu kahteen kategoriaan:



VAROITUS ja



HUOMAUTUS.

Symbolien merkitykset:



Kielletty



Älä koske



Maadoitus



Seuraa ohjeita



Katkaise virransyöttö



Ei saa purkaa



Varoitus: Virheellinen käsittely voi aiheuttaa vakavia vammoja tai johtaa kuolemaan.



Älä vedä johdosta kun poistat pistokkeen pistorasiasta.

- Johto saattaa vaurioitua ja johtaa tulipaloon



Älä vahingoita laitteen sähköjohtoa.

- Johdon vääntäminen tai puristukseen joutuminen saattaa vahingoittaa johtoa aiheuttaen sähköiskun tai tulipalon vaaraa.



Älä käytä laitetta jos sähköjohto, pistoke tai pistorasia on vaurioitunut.

- Seurauksena voi olla sähköisku, oikosulku tai tulipalo.



Älä asenna kosteille tai märille paikoille.

- Seurauksena voi olla sähköisku, oikosulku tai tulipalo.



Älä laita käsiä tai sormia laitteen säiliöön laitteen ollessa käynnissä.

- Käsi tai sormet voivat joutua puristuksiin. Loukkaantumisvaara!



Katkaise laitteen sähkönsyöttö jos laite jää pidemmäksi aikaa käyttämättä

- Muuten seurauksena voi olla sähkövuoto tai tulipalo



Irrota kaikki irrotettavat osat laitteesta ja puhdista ne ohjeiden mukaisesti.

- Puhdistuksen laiminlyöminen saattaa johtaa vahinkoon tai vaaratilanteisiin.



Älä kastele laitetta läikyttämällä tai huuhtelemalla juoksevalla vedellä. Ei koske irrotettavia osia.

- Seurauksena voi olla sähköisku, tulipalo tai loukkaantuminen.



Puhdista koneen ulkokuori ainoastaan pyyhkimällä kostealla liinalla. Ei koske irrotettavia osia.



Älä laita käsiä tai sormia rullaajaan tai liikkuviin osiin laitteen ollessa käynnissä.

- Käsi tai sormet voivat joutua puristuksiin. Loukkaantumisvaara!



Maadoitus, kytke aina laite maadoitettuun pistorasiaan

- Maadoittamattoman liitännän seuraukset voivat olla sähköisku, oikosulku tai tulipalo.



Älä tee muutoksia laitteeseen tai irrota laitteen osia paitsi jos ohjeessa neuvotaan toisin.

- Seurauksena voi olla sähköisku, tulipalo tai loukkaantuminen.



Poista mahdollinen pöly ennen pistokkeen laittamista pistorasiaan.

- Pöly saattaa aiheuttaa tulipalon.




Kytke laite pois päältä heti mikäli se vikaantuu tai toimii normaalista poiketen tai jos tuntuu esim. savun hajua.


- Viallisen laitteen käyttö voi aiheuttaa sähköiskua tai tulipalon vaaraa



Katkaise aina virransyöttö laitteeseen ennen puhdistus tai ylläpitotoimenpiteitä


- Käsi tai sormet voivat joutua puristuksiin aiheuttaen loukkaantumisen tai vahinkoa.


-  Lapsia on valvottava, etteivät pääse leikkimään laitteella
 - Loukkaantumisvaara


-  Älä laita mitään muuta kun riisiä tai etikkaa laitteen säiliöön
 - Loukkaantumisvaara




Varoitus: Virheellinen käsittely voi aiheuttaa vakavia vammoja tai johtaa kuolemaan.

-  Käytä laitetta sellaisen henkilön valvonnassa, joka ymmärtää koneen hallinnan. Ilman asianmukaista ymmärtämistä käyttö voi aiheuttaa loukkaantumisen tai onnettomuuden.


-  Henkilöt (mukaan lukien lapset), joiden fyysiset tai psyykkiset valmiudet tai tietotaito eivät ole riittävät eivät tule käyttää laitetta ilman turvallisuudesta vastaavan henkilön valvontaa.


-  Lapsia on valvottava, etteivät pääse leikkimään laitteella
 - Loukkaantumisvaara


-  Ole varovainen siirrettäessä laitetta
 - Törmäykset ja iskut saattavat aiheuttaa vahinkoa laitteelle




Varoitus: Laitteen väärä käyttö saattaa johtaa laitevikaan tai aiheuttaa aineellista vahinkoa.


-  Älä puhdista laitteen teflonpintaisia osia kovalla harjalla tai karhealla sienellä.
 - Teflonpinnoite saattaa vahingoittua

-  Pyyhi laitteen rungolle joutunut öljy tai rasva.
 - Öljy ja rasva saattaa vahingoittaa laitteen pinnat.

-  Älä puhdista laitteen säiliö tai muoviosia astianpesukoneessa.
 - Konepesu saattaa vahingoittaa kyseisiä osia.

-  Varo vahingoittamasta laitteen osia.
 - Osien sopivuus saattaa kärsiä.

-  Asenna laite tasaiselle ja tukevalle alustalle joka kestää laitteen painoa.

-  Ole varovainen siirrettäessä laitetta
 - Törmäykset ja iskut saattavat aiheuttaa vahinkoa laitteelle

Varoitustarra

Varoitustarrojen tyypit ja sijainnit, katso kuvan. Varmista, että työskentelet koneen varoitustarrojen ja käyttöohjeessa kuvattujen varoituslausekkeiden mukaisesti.

Jos koneen varoitustarra on vaurioitunut tai kadonnut, tilaa uusi tarra vaihdettavaksi käyttöohjeen mukaisesti.



Älä koske liikkuviin osiin käytön aikana. Voi aiheuttaa vakavan loukkaantumisen tai onnettomuuden!



Älä kastele konetta. Sähköiskun ja / tai tulipalon vaara!



Katkaise virta ennen koneen avaamista.

Laitteen tyyppikilpi

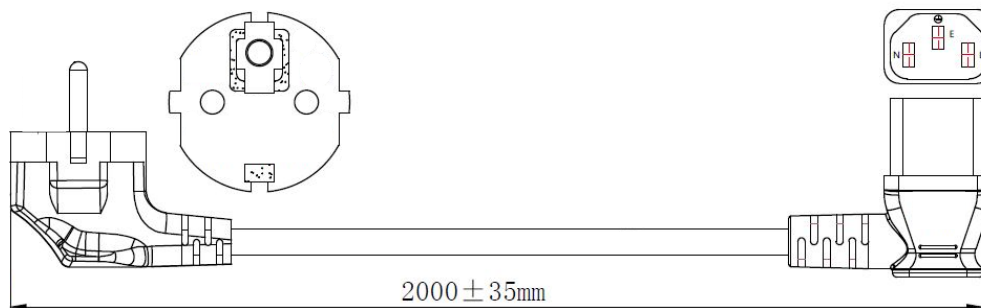


Laitteen takana.

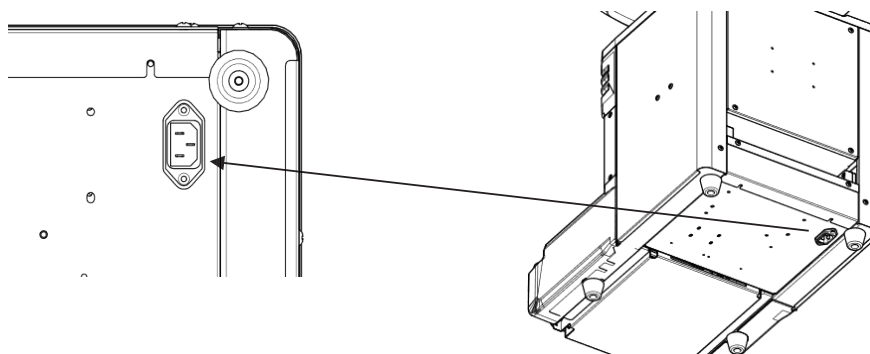
Sähköjohto



Turvallisuussyistä tähän tuotteeseen voidaan liittää vain laitteen mukana toimitettua virtajohtoa. Muun tyyppinen johto voi aiheuttaa sähköiskun, oikosulun tai tulipalon.



Virtajohdon liittäminen

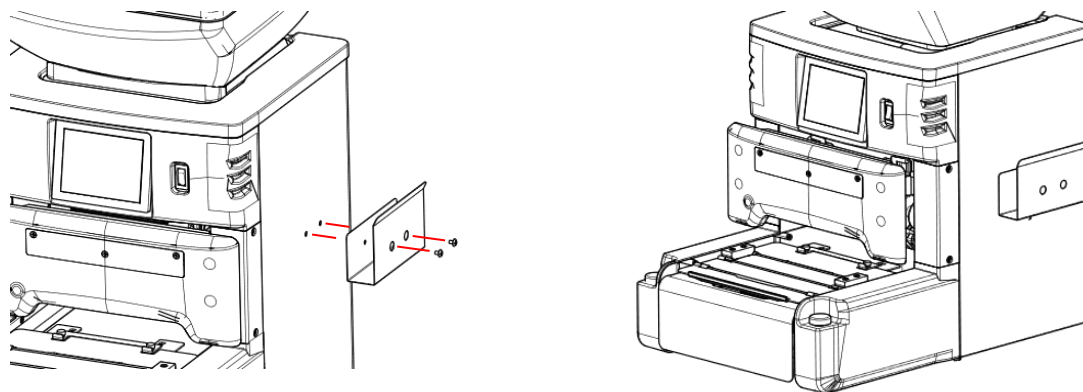


Liitä virtajohto päärungon liittimeen.
Turvallisuuden vuoksi varmista, että liitäntä on oikein.



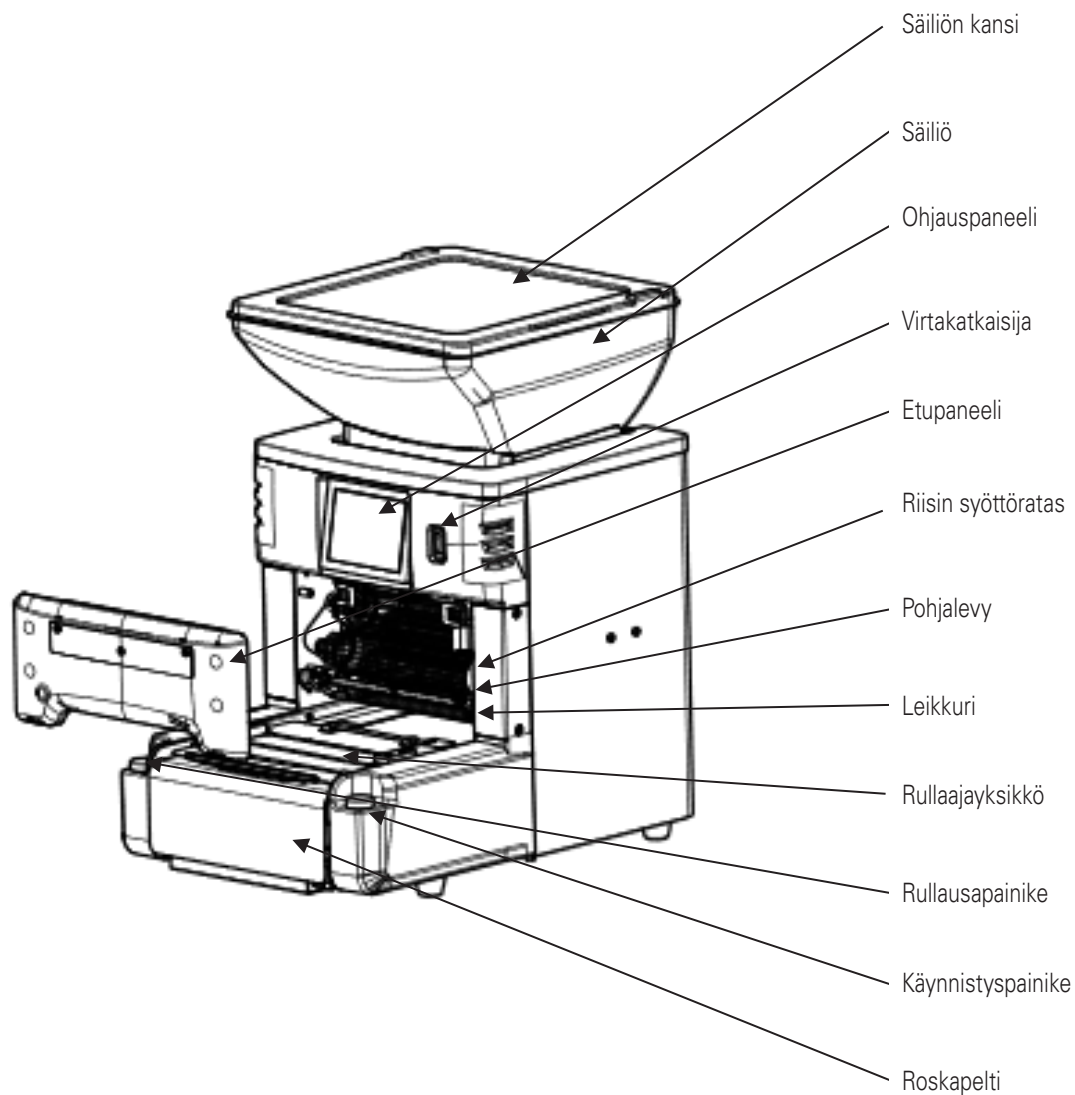
Älä koske virtajohtoon märillä käsillä.
Sähköiskun vaara!

Säiliön kannen pidike



Säiliön kannen teline on tarkoitettu ainoastaan säiliön kannelle

Laitteen osat



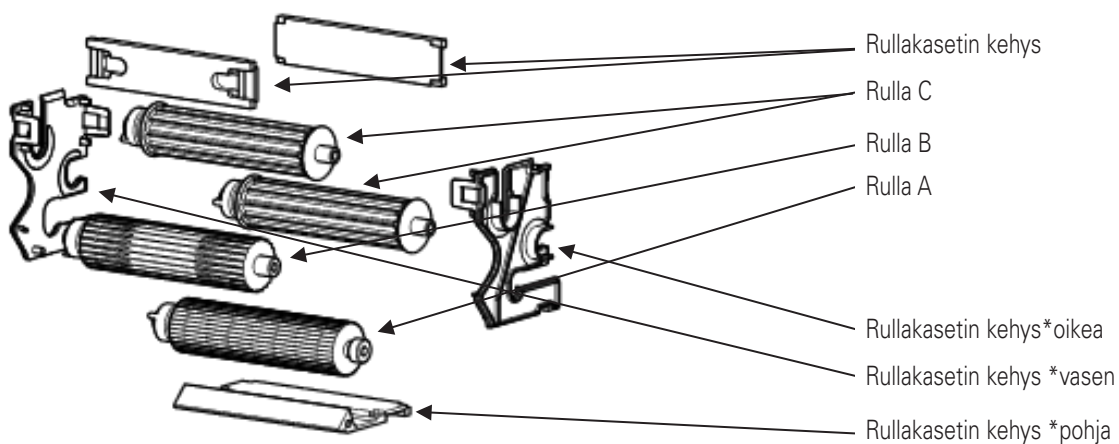
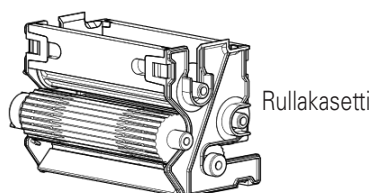
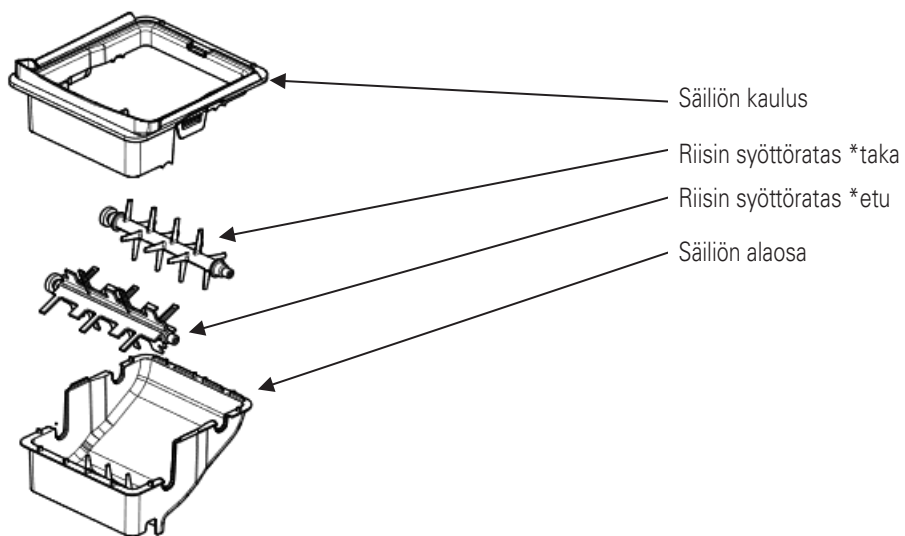
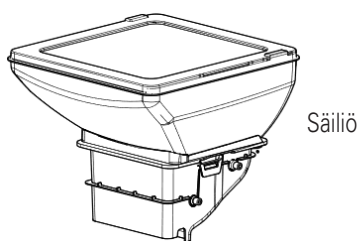
Lisätarvikkeet

Erikoisöljy (Smoothy Neo)

Pääkomponentti: Kasviöljy

* Öljy ei ole haitallista ihmisille.

* Katso käyttö sivulta 17.



Ohjauspaneeli / ensimmäinen näkymä



Varmista, että laite on liitetty maadoitettuun pistorasiaan.



Virran kytkemisen jälkeen näyttöön tulee varoitus, jos maadoitusta ei ole kytketty. Sammuta näyttö painamalla **OK**.



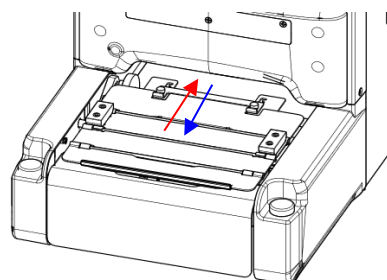
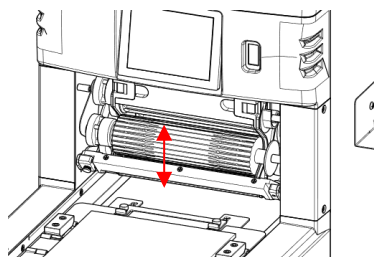
Käynnistys

Paina **START** siirtyäksesi toimintanäyttöön ja aloittaaksesi ensimmäisen toiminnon.

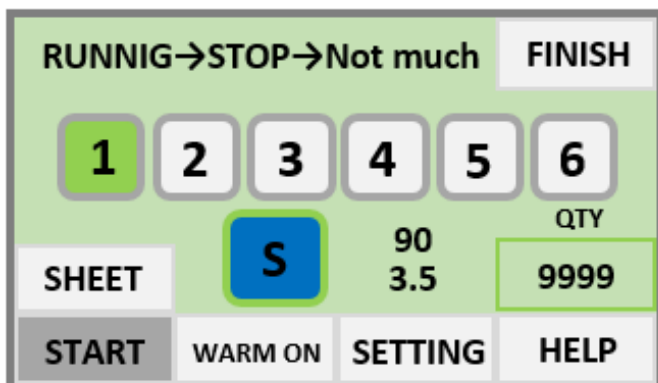
Ensimmäinen käyttö:

Rullakasetti ja paksuuden säätörulla kohdistuvat.

Rullaaja liikkuu hitaasti edestakaisin kerran.



Näyttö käytön aikana



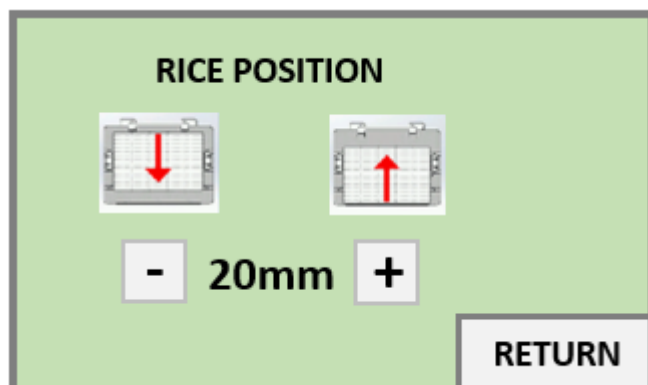
RUNNING	Näyttö, kun kone on toiminnassa.
STOP	Osoittaa, että kone on pysäytetty.
FINISH / CANCEL	Paina tätä painiketta, kun työ on valmis. Rullaaja nousee maksimiin ja sushi -riisi voidaan purkaa nopeasti.
Not much rice left	Äänimerkki kuuluu, kun suppilossa ei enää ole riisiä. Jos et lisää sushi -riisiä, hiljennä äänimerkki painamalla STOP .
1 / 2 / 3 / 4 / 5 / 6	Valittavissa on 6 ohjelmaa.
	Asetusesimerkki: (1) Valitse jokin KOKO 1 – 6 . (2) Paina SETTING siirtyäksesi ASETUS -näyttöön. (3) Jokainen asetus tallennetaan automaattisesti (päivitetään).
ROLL / SHEET	ROLL : Kun teet makirullia rullaajayksiköllä. SHEET : Kun teet pelkkiä riisilevyjä.
S / SM / M / ML / L	Asetusnäytöllä asetettu RULLAAJAYKSIKÖN KOKO.
QUANTITY	Näyttää valmistetun määrän. Nollaa pitämällä painamalla numeronäyttöä ja pitämällä se painettuna.
STOP / START	Keskeytä / jatka toimintoa -painike. ※ Ensimmäisen käytön aikana suoritetaan vain alustavat toimenpiteet, vaikka STOP-painiketta painetaan.
WORMER ON / OFF	Pitää säiliössä olevan riisin lämpimänä.
SETTING	Asetuspainike.
HELP	Apu -painike (osien asettaminen / öljyn levittäminen).

Ohjelmien asetus

SIZE 1	ROLL UNIT	S	POSITION
LENGTH	-	100	+
THICKNESS	-	3.5	+
DENSTY	-	8	+
			SPEED
			HOLD TIME
			ROLL POWER
			LANGUAGE
			RETURN

SIZE	Valittu koko (esimerkissä "1")
ROLL UNIT SIZE	Aseta ROLL UNIT SIZE (rullaajayksikkö) -asetukseksi S / SM / M / ML / L sushi-rullan koon mukaan. Kun SIZE painetaan muuttuu SIZE näyttö sen mukaisesti. Rullan halkaisija on S (25mm) / SM (30mm) / M (35mm) / ML (40mm) / L (45mm)
LENGTH	Pituus. Aseta - ja + -painikkeiden avulla (säätöväli 60 mm ... 200 mm)
THICKNESS	Paksuus. Aseta - ja + -painikkeiden avulla (säätöväli 1 mm ... 12 mm)
DENSTY	Tiiviys. Aseta - ja + -painikkeiden avulla (säätöväli -8 ... +8) Kun riisilevyllä oleva sushiriisi on liian irtonaista, säädä korkeaan arvoon. Säädä matalaan arvoon, kun riisilevy sushiriisi on pakattu (kova).

Jokainen yllä olevalle SET -näytölle tehty asetus tallennetaan (päivitetään) automaattisesti aloitusnäytössä valittuun kokoon 1/2/**3/4/5/6**.

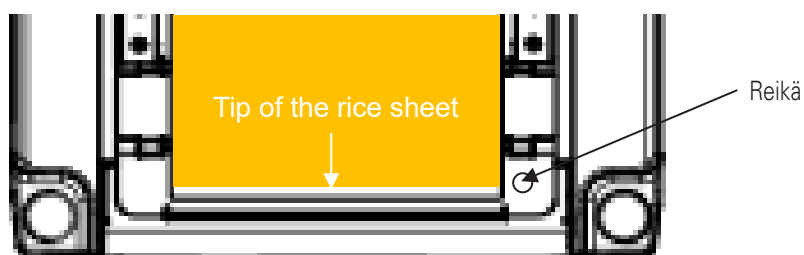


SIZE 1	ROLL UNIT	S	POSITION
LENGTH -	100	+	SPEED
THICKNESS -	3.5	+	HOLD TIME
DENSTY -	8	+	ROLL POWER
			LANGUAGE
			RETURN

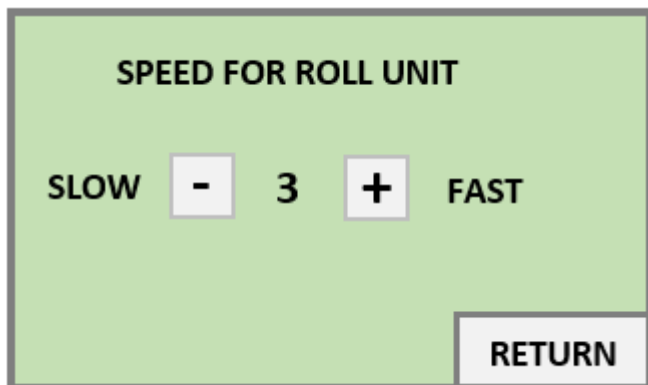
POSITION (Asemointi)

Aseta - ja + -painikkeiden avulla (säätöväli -30 ... 30).

Aseta kaikille koille niin, että riisilevyn kärki ylittää rullaajayksikössä olevaan reikään.



Jokainen yllä olevalle SET -näytölle tehty asetus tallennetaan (päivitetään) automaattisesti aloitusnäytössä valittuun kokoon 1/2/**3**/4/5/6.



SIZE 1	ROLL UNIT	S	POSITION	
LENGTH	-	100	+	SPEED
THICKNESS	-	3.5	+	HOLD TIME
DENSITY	-	8	+	ROLL POWER
				LANGUAGE
				RETURN

SPEED (Rullajan nopeus)

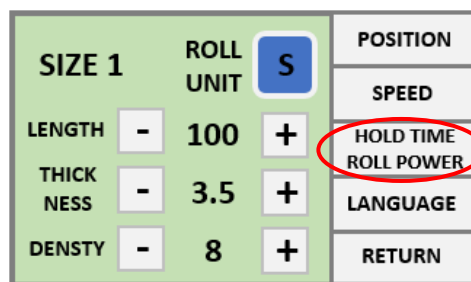
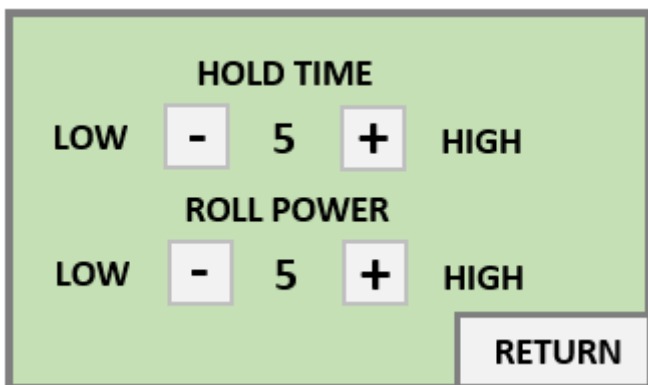
Sovita rullayksikön ulostulonopeus riisilevyn ulostulonopeuteen.

Käytä - ja + -painikke säätääksesi nopeutta, jolla rullajayksikkö tulee ulos (säätöväli: -6 ... +6).

FAST (nopea): Kun rullakasetin nopeus on hidas. (Riisilevyn kärki on löysä)

SLOW (hidas): Kun rullakasetin on nopea. (Riisilevy vedetään takaisin)

Jokainen yllä olevalle SET -näytölle tehty asetus tallennetaan (päivitetään) automaattisesti aloitusnäytösä valittuun kokoon **1/2/3/4/5/6**.



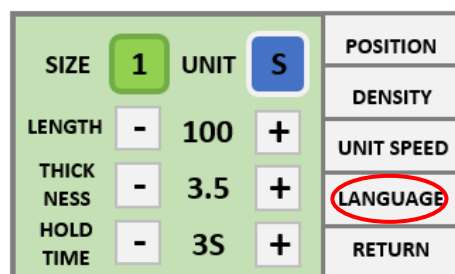
HOLD TIME (Pitoaika)

Aseta - ja + -painikkeiden avulla (säätöväli 1 ... 5 sekuntia).
 Jos aika asetetaan pidemmäksi, on rullaja suljettuna pidempää jolloin tulee tiukempi rulla.

ROLL POWER (Voima)

Aseta - ja + -painikkeiden avulla (säätöväli 1 ... 5).
 Jos asetettu aika asetetaan pidemmäksi on puristusteho isompi kun rullaaja suljetaan, jolloin tulee tiukempi rulla.

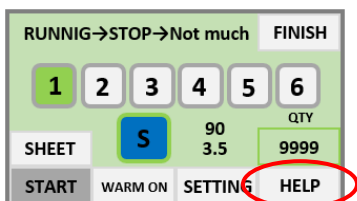
Jokainen yllä olevalle SET -näytölle tehty asetus tallennetaan (päivitetään) automaattisesti aloitusnäytössä valittuun kokoon 1/2/3/4/5/6.



LANGUAGE (Kieli)

Valitse näyttökieli painikkeilla.
 Palaa edelliseen näyttöön painamalla **RETURN** -painiketta kaikilla näytöillä.

Ohjauspaneeli / Help

**HELP**

Paina **HELP** nähdäksesi videon kunkin osan asetuksista ja öljyn levityksestä. Pisteet, joihin erikoisöljyä levitetään, näytetään keltaisina.

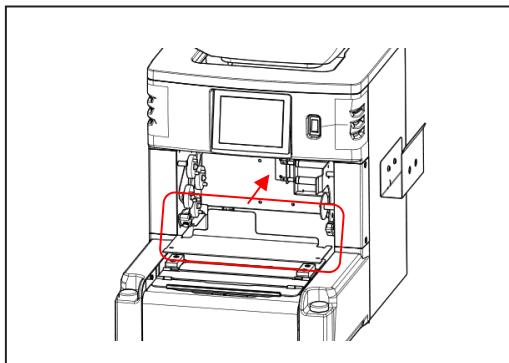


Älä suihkuta öljyä ohjauspaneelille, virtakytkimelle, käynnistuspainikkeelle tai rullauspainikkeelle. Öljy voi tunkeutua näihin osiin ja aiheuttaa toimintahäiriöitä.

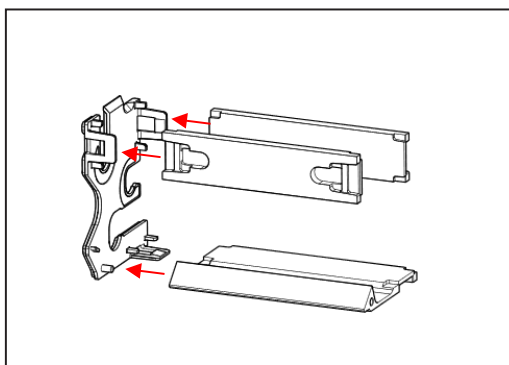
Osien asennus



Katkaise aina virransyöttö laitteeseen ennen osien irrottamista / asentamista.

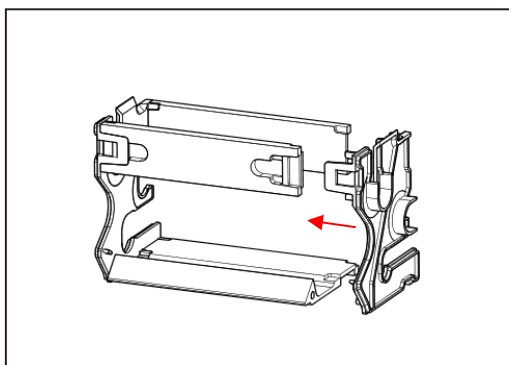


Pohjalevy

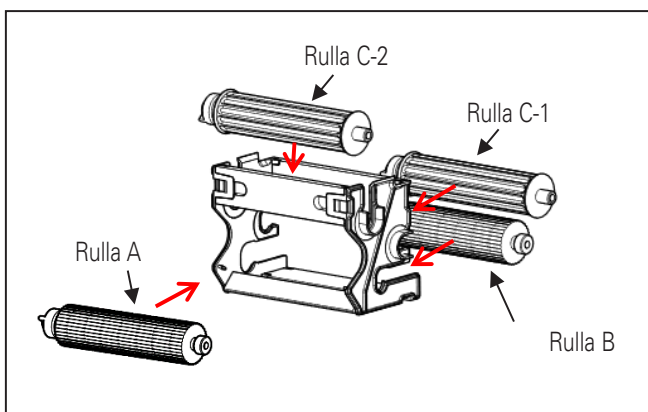


Rullakasetti

1. Aseta rullakasetin kehys pohja vasempaan kehykseen
2. Aseta rullakasetin kehys vasempaan kehykseen

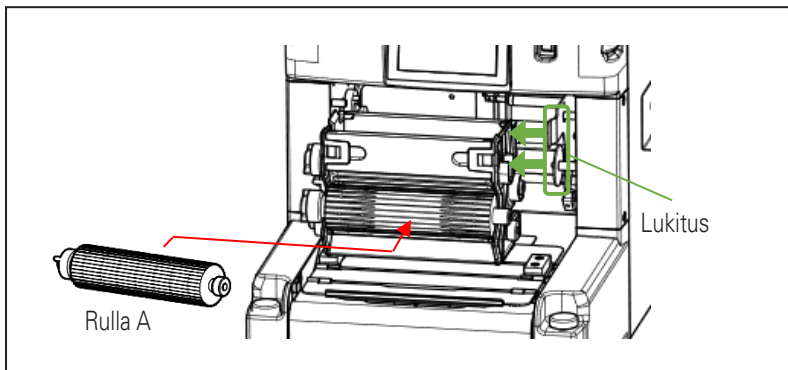


3. Aseta rullakasetin kehys *vasen

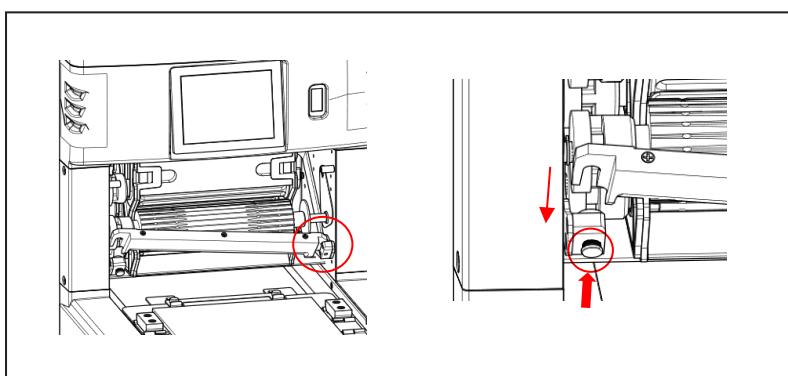


4. Aseta rulla B.
5. Aseta rulla C-1.
6. Aseta rulla C-2.

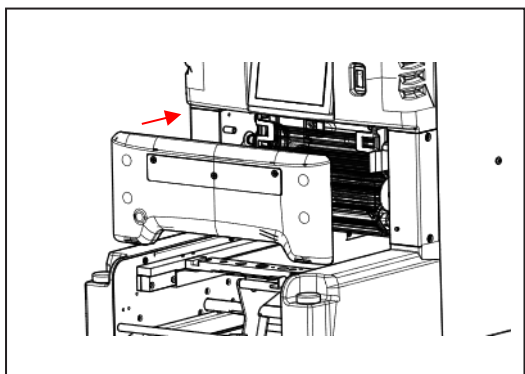
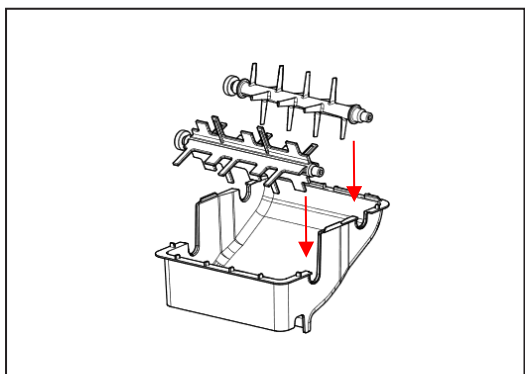
Rulla A asetetaan vasta sen jälkeen kun rullakasetti on asetettu koneeseen

**Rulla, rullakasetti**

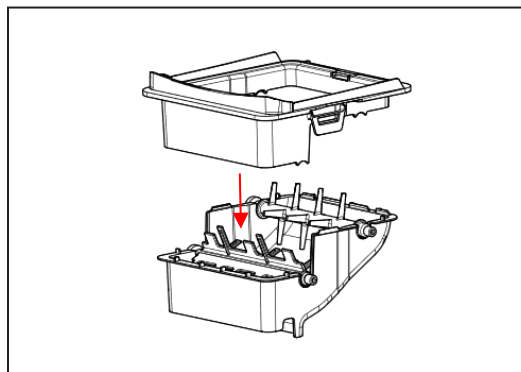
1. Aseta rullakasetti laitteeseen
2. Aseta rullaa A paikalleen
3. Lukitse rulla ja rullakasetti

**Leikkuri**

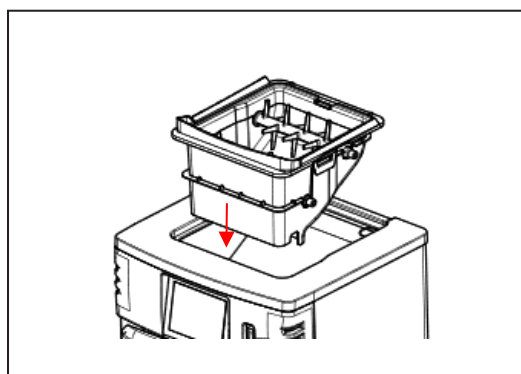
Laita ensin oikea puoli paikalleen ja sitten vasen puoli samalla painaen painiketta.

**Etukansi****Säiliön alaosa**

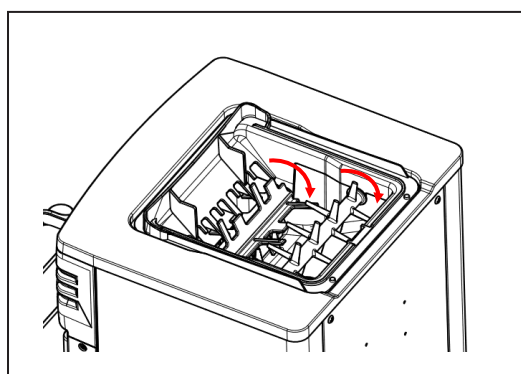
1. Aseta riisin syöttöratas *taka
2. Aseta riisin syöttöratas *etu



Yhdistä säiliön kaulus ja säiliön alaosa

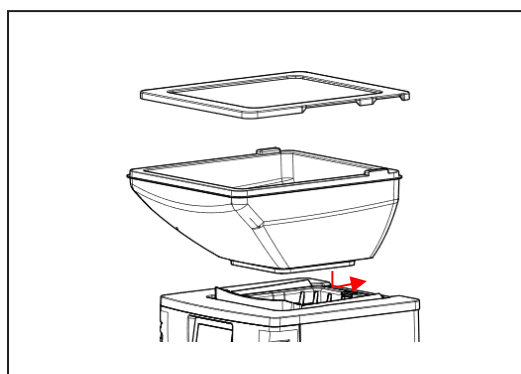


Aseta säiliön kaulus ja alaosa laitteeseen

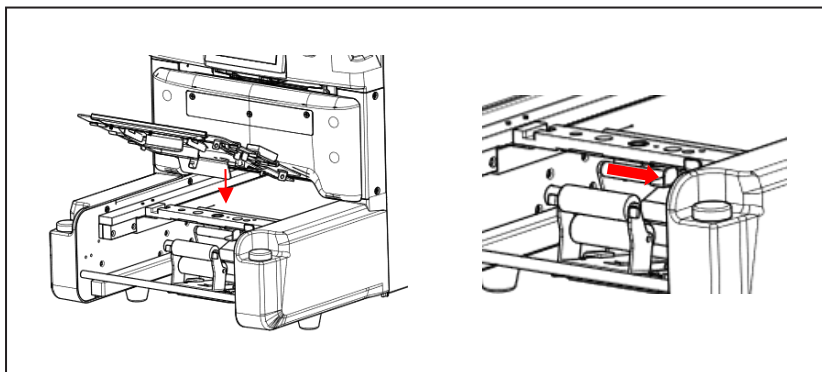


Säiliön alaosan poistaminen

1. Pyöritä riisin syöttöterät 45 astetta
2. Nosta säiliön alaosa irti

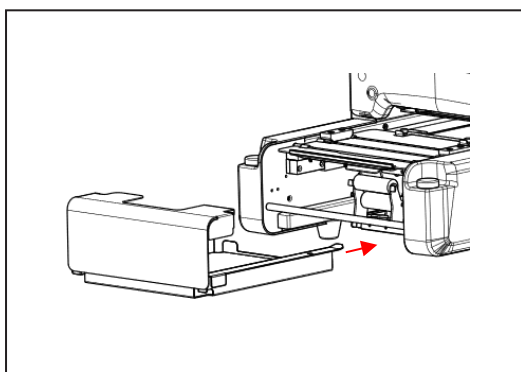


Säiliö, säiliön kansi



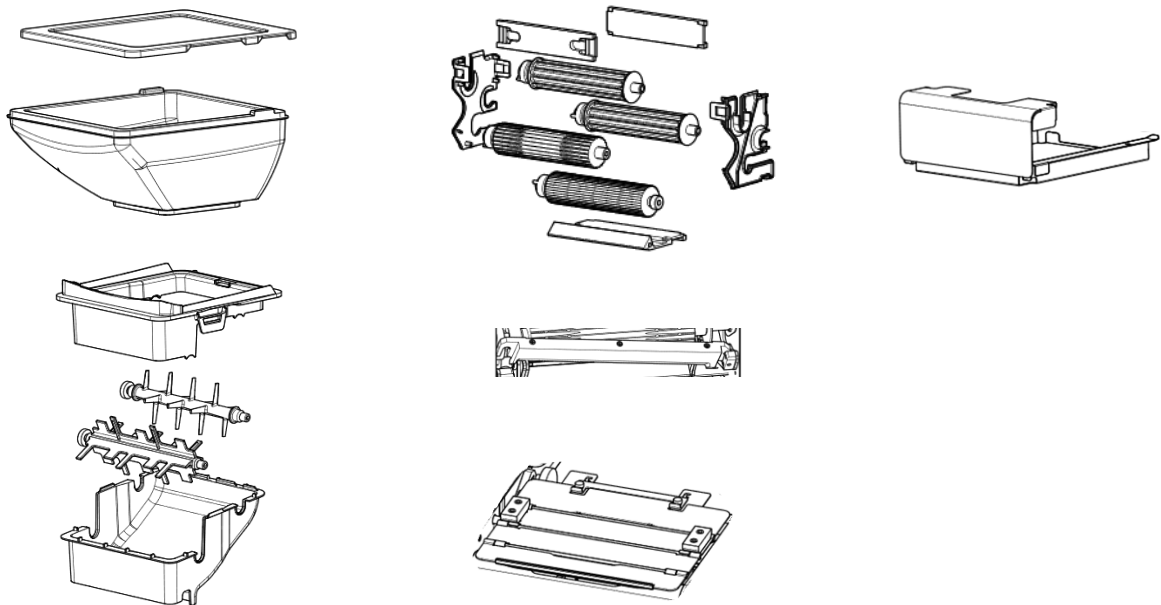
Rullaaja

Irrota rullaaja nostamalla samalla kun painat painiketta



Roskapeltti

Irrotettavien osien puhdistus



Älä levitä tai suihkuta erikoisöljyä mihinkään muualle kuin osoitettuun kohtiin, koska se voi aiheuttaa koneen vioittumisen tai osien vaurioitumista.

Huomaa, että koneen vioittuminen ja osien vaurioituminen, mikä johtuu öljyn levittämistä muihin kuin määriteltuihin kohtiin eivät kuulu takuun piiriin.

Puhdista osat kerran päivässä työpäivän jälkeen.

Käytä neutraalia pesuainetta osien puhdistamiseen (käsinpesu).

Puhdista osat pehmeällä sienellä tai liinalla

* Kovalla sienellä puhdistaminen voi vahingoittaa osien pintaa mikä saa sushi -riisin tarttumaan.

Varmista, että puhdistetut osat on kuivattu perusteellisesti ja että ne ovat kuivia, ennen kuin asetat ne takaisin laitteeseen.

Osat voidaan puhdistaa myös astianpesukoneella.

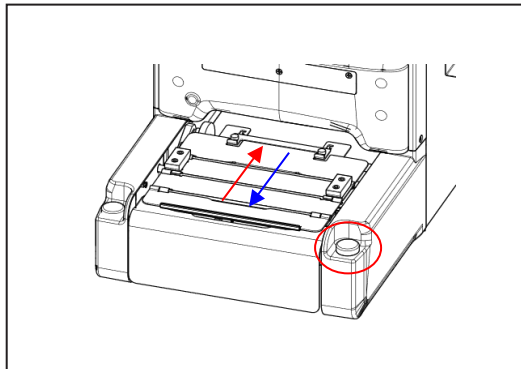
Kun peset osia astianpesukoneella, poista osiin tarttuneet riisijyvät ennen pesua.

* Jos riisinjyviä ei poisteta osista ennen pesua voivat ne tukkia astianpesukoneen viemärin.

Kun puhdistat osia astianpesukoneella, pese vain sushi -koneen osia.

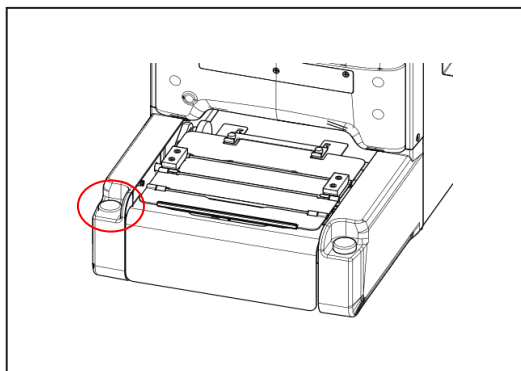
* Jos sushi -koneen osat pestään yhdessä kirkkaiden lasien ja astioiden kanssa voi riisi samentaa astioita.

Käynnistyspainike, Rullauspainike



Käynnistyspainike

Painettaessa käynnistyspainiketta siirtyy rullaaja taakse ja riisilevy tulee ulos.

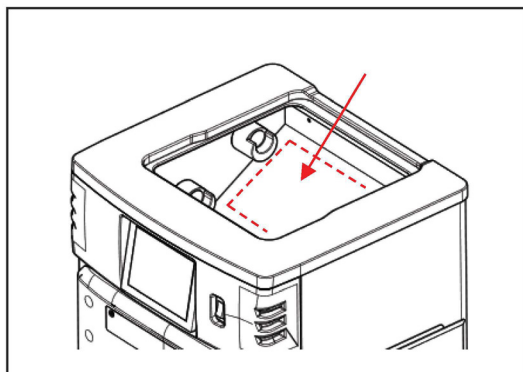


Rullauspainike

Sulje rullaaja painamalla rullauspainiketta ja käynnistyspainiketta.

* Rullauspainike ei toimi riisilevytilassa.

Riisinlämmitin

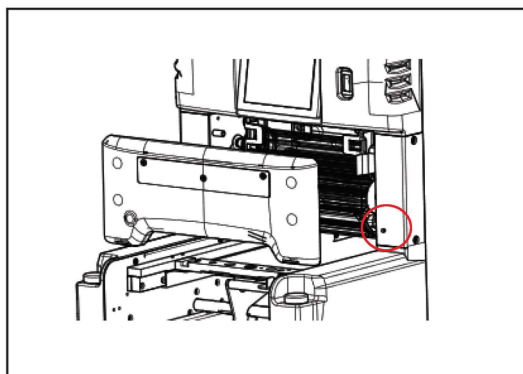


WARMER ON (lämmitin päällä). Riisisäiliössä oleva lämmitin on päällä.
Lämmittimen lämpötila on 60°C

WARMER OFF (lämmitin pois päältä).

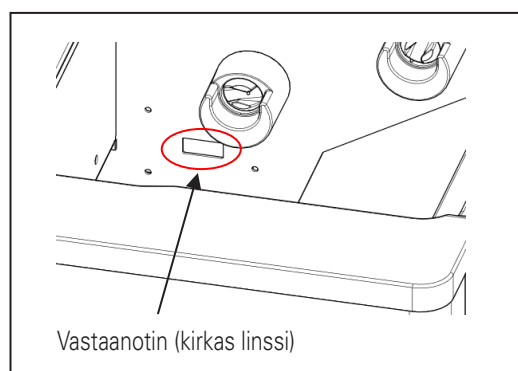
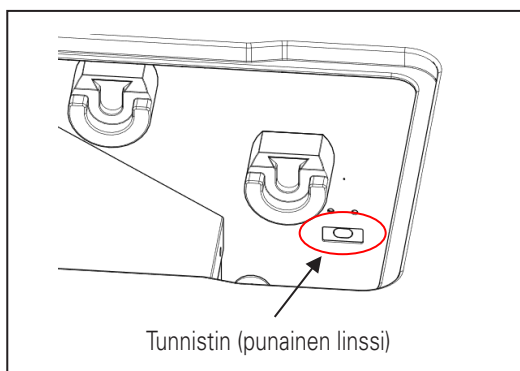
Lämmittimen tarkoituksena on estää riisin nopea jäähtyminen.
Lämmitin ei pidä riisiä lämpimänä rajoittamattoman ajan

Etupaneelin tunnistin



Laite ei toimi jos etupaneeli ei ole paikallaan (magneettikytkin).

Riisin syöttöterän tunnistin

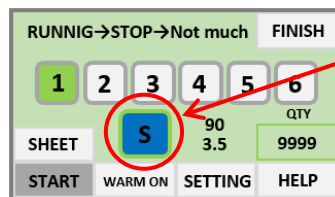


Tunnistin tunnistaa riisin tason säiliössä.

- Jos öljy tai sushiriisi tarttuu anturin punaiseen linssiin tai valoa vastaanottavaan linssiin, anturi ei toimi ja riisin syöttöterä ei pyöri.
- Puhdista punainen linssi ja valoa vastaanottava linssi kostealla liinalla joka päivä.

Yhteenveto toiminnoista

1. Levitä erikoisöljyä kunkin osan osoitettuun kohtaan.
2. Kytke virtakatkaisija (**Power**) päälle.
 - Jos laitteen sähköliitäntä ei ole maadoitettu näkyy näytöllä varoitus.
3. Paina ohjauspaneelin **START** kenttää.
 - Laite suorittaa alkutoiminnot.
4. Valitse koko **1 / 2 / 3 / 4 / 5 / 6**.
5. Tarkista **rullakasetti** ja **rullaaja**.



6. Laita riisiä säiliöön.
7. Paina käynnistyspainiketta (**START**) ja testaa useita kertoja, kunnes riisilevy on hyvä.
8. Laita nori rullaajalle.
 - Jos kyseessä on sisärulla (uramaki), aseta nori vasta riisin päälle.
9. Paina käynnistyspainiketta (**START**).
10. Aseta ainesosat riisilevyn keskelle.
11. Paina **Rullauspainiketta** ja pidä se painettuna ja paina samaan aikaan käynnistyspainiketta (**START**).
 - Rullaaja sulkeutuu ja tekee sushi -rullan.



Jäteastia, jonka päälle on merkitty rasti, tarkoittaa, että Euroopan unionin alueella tuote on toimitettava erilliseen keräyspisteeseen, kun tuote on käytetty loppuun.

Tämä koskee sekä laitetta että tällä symbolilla merkittyjä lisälaitteita. Näitä tuotteita ei saa heittää lajittelemattoman yhdyskuntajätteen joukkoon.

