

Nostatuskaappi Metos Chef 200 230V1N~

Nostatustila, ovi ja ulkovuoraukset ruostumatonta terästä.

Lämpötilan säätöalue: +20-60°C

- ajastin 0-120 min tai jatkuva
- kapasiteetti 4 x GN2/1 tai 8 x GN1/1
- esilämmitysaika (35°C): 20 min
- kosteustaso säädettävissä
- kostutusaltaan käyttö kytkintä kääntämällä
- voidaan asentaa ryhmään Metos Chef 22, 24 ja 5 -uunimallien kanssa Lisävarusteet:
- leipomopeltijohteikko (viisi johdeparia 450x600 mm pellille)



Nostatuskaappi Metos Chef 200 230V1N~

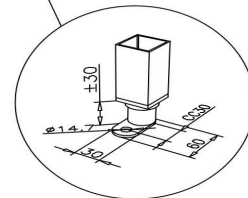
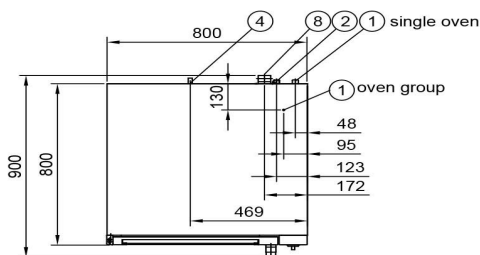
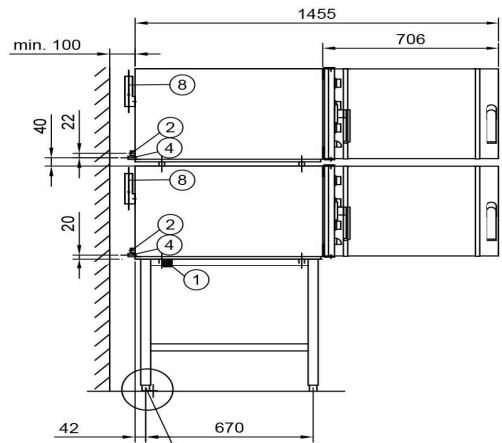
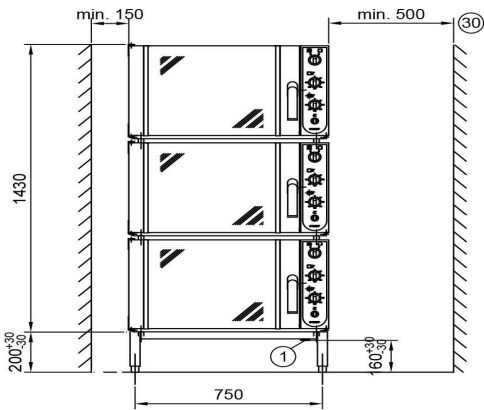
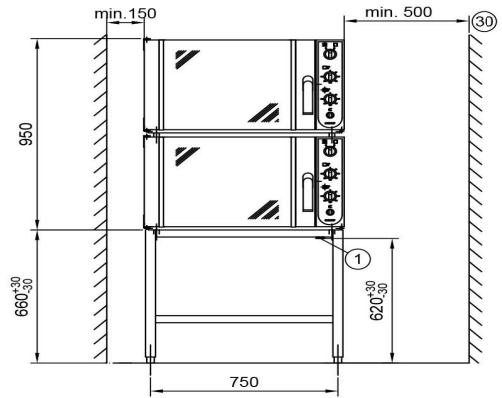
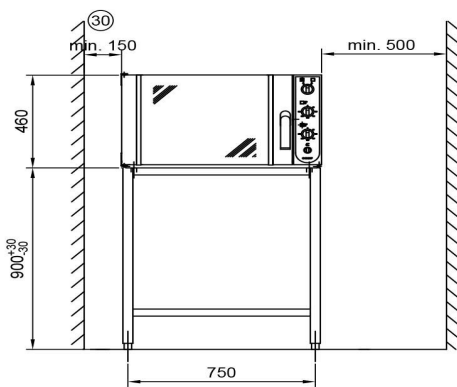
Tuotteen kapasiteetti	4xGN2/1 tai 8xGN1/1
Tuotteen leveys mm	800
Tuotteen syvyys mm	800
Tuotteen korkeus mm	460
Pakkauksen tilavuus	0,539
Tilavuuden yksikkö	m ³
Pakkauksen tilavuus	0,539 m ³
Pakkauksen leveys	90
Pakkauksen syvyys	95
Pakkauksen korkeus	63
Pakkausmitan yksikkö	cm
Pakkauksen mitat (LxSxK)	90x95x63 cm
Nettopaino	47
Nettopaino	47 kg
Bruttopaino	64
Pakkauksen paino	64 kg
Painon yksikkö	kg
Liitäntäteho kW	0,8
Sulakkeen koko A	10
Liitäntäjännite V	230
Vaiheiden määrä	1N
Taajuus Hz	50/60
Käynnistysvirta A	3,5
Sähköliitännän valmius	Pistoke
Sähköliitännän korkeus mm	250
Kylmävesiliitännän halkaisija	3/4"
Kylmävesiliitännän korkeus mm	25
Käyttövoima	sähkö
Valmistusmateriaali	ruostumaton teräs

Nostatuskaappi Metos Chef 200 230V1N~

Ohjaustyyppi	elektromekaaninen
Kätisyys	vasen
Puhdistus	käsin pesu
GN-koko	4xGN2/1 or 8xGN1/1
Lämpötila-alue °C	20-60
Maksimilämpö °C	60
Tehoalue kW	0,8
Lämpötila-anturi	Ei
Vaunutäyttö	Ei
Käsisuihku	Ei
Kalkinpoisto	Ei
Kostutus	Kyllä
Ajastin	Kyllä



METOS CHEF 200 / 220 / 240



- ② R 3/4", CHEF 200 / 240
- ④ R 3/8", CHEF 240
- ⑧ duct 30x50 mm