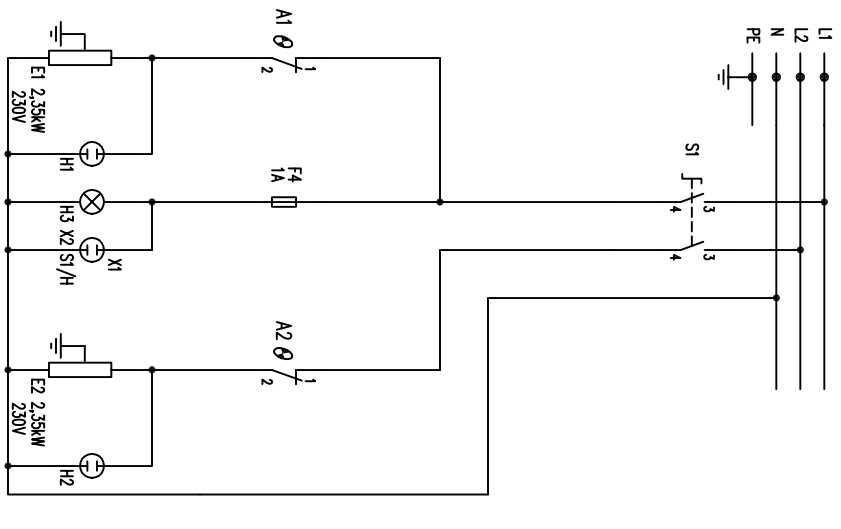
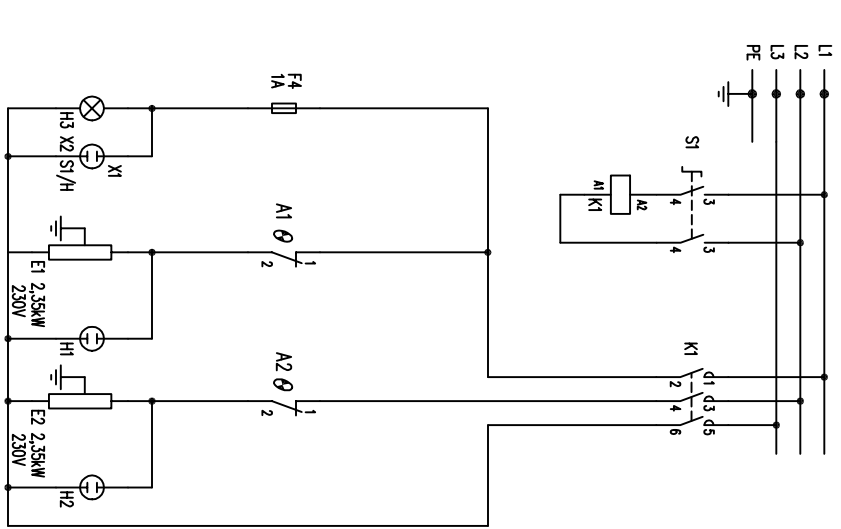


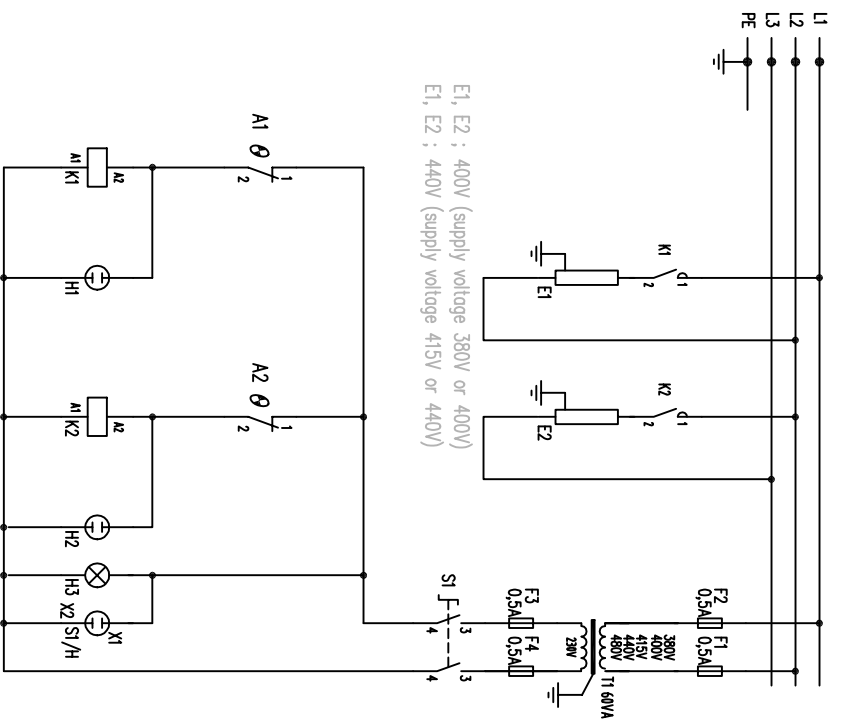
101	102	103	104	105
VERKKO / ELECTRIC SUPPLY	E1, E2 / V	P/kW	I/A	
2/N/PE AC380V 50Hz	230	4,3	10	
2/N/PE AC400V 50Hz	230	4,7	10	
2/N/PE AC415V 50Hz	230	5,1	11	



106	107	108	109	110	111
VERKKO / ELECTRIC SUPPLY	E1, E2 / V	P/kW	I/A		
3/PE AC220V 50-60Hz	230	4,3	17		
3/PE AC230V 50-60Hz	230	4,7	18		



112	113	114	115	116	117
VERKKO / ELECTRIC SUPPLY	E1, E2 / V	P/kW	I/A		
3/PE AC380V 50Hz	400	4,2	10		
3/PE AC400V 50Hz	400	4,7	10		
3/PE AC415V 50Hz	440	4,2	9		
3/PE AC440V 60Hz	440	4,7	9		
3/PE AC480V 60Hz	480	4,7	8,5		



E1, E2 : 400V (supply voltage 380V or 400V)
 E1, E2 : 440V (supply voltage 415V or 440V)

Rev.	Muutokset	Pvm.	Suunn.
E	Added fuse F4, and Changed fuse rating	02.02.2015	A.O
D	Added Chef 220 -3/PE AC480,50-60Hz	10.06.2014	A.O
C	S1 MOVED AFTER T1/F3	12.06.2003	PAAK
B	TERMOSTAATIN TYP. MUUTTUUNUT. MARINE LIS. KONTAKTORIT JA MUUTETTUU 3	13.3.98	JCe

Tehd.	30.01.2015/A.O
DESIGN	
Tekn. OHJ.	
Hyv.	

METOS

Pastinuumi ; Baking oven
 Metos Chef 220

Pöy- ja ohjauvirtopiiri kaavio
 Main- and control circuit diagram

2/N/PE AC380-415V 50Hz
 3/PE AC220-230V 50-60Hz
 3/PE AC380-440V 50-60Hz

Type no	83689E83	Sheet	1/1
PROJEKTI			
FILE			
Rev.no	83689E83		
Drawn			