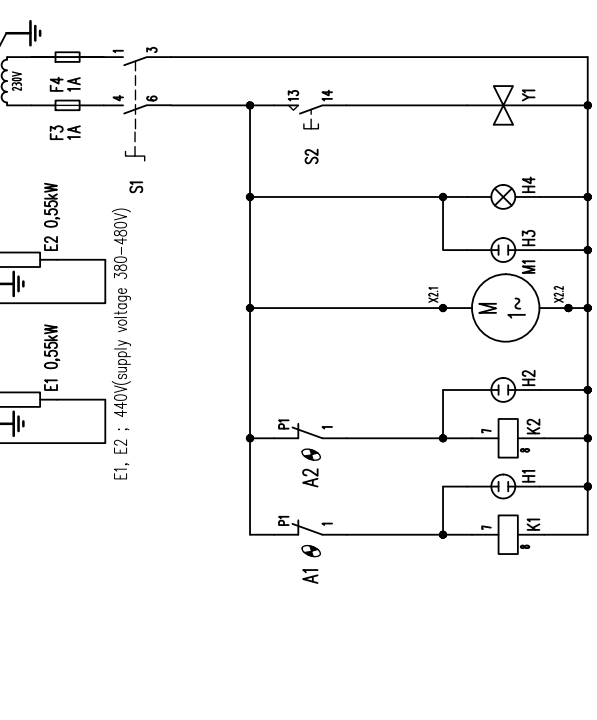
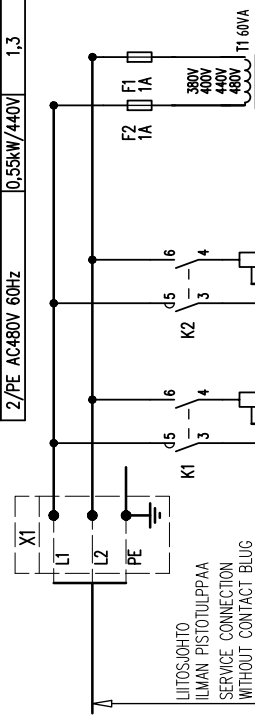
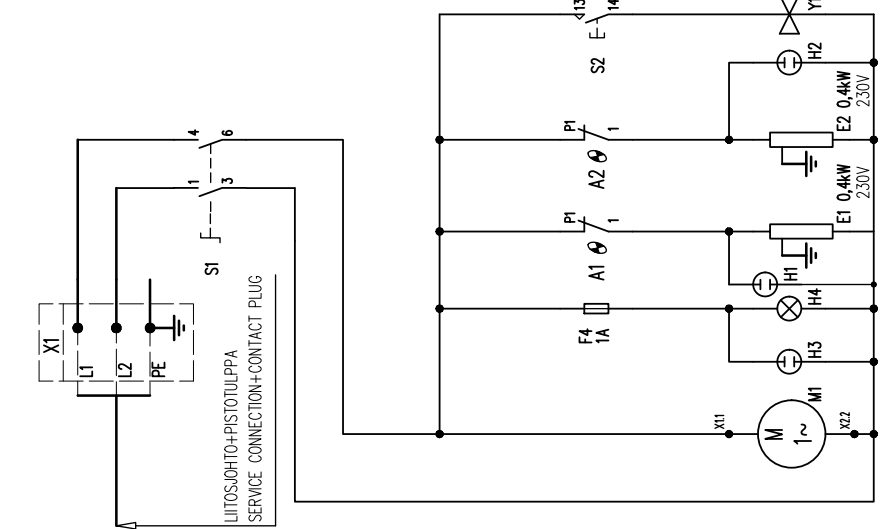
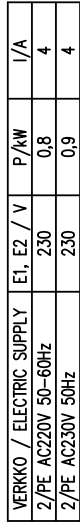
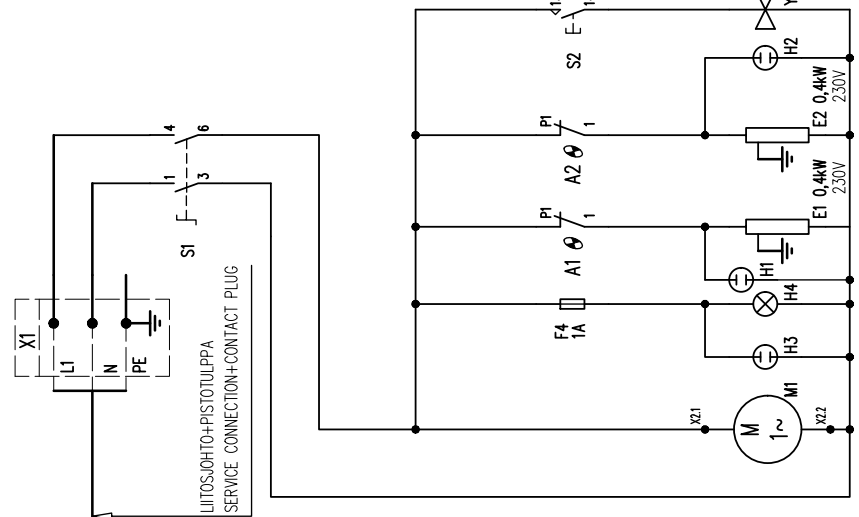
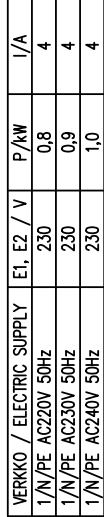


101	102	103	104	105	106	107	108	109	110	111	112	113	114	115	116	117	118	119	120
	VERKKO / ELECTRIC SUPPLY	E1, E2 / V	P / kW	I / A											VERKKO / ELECTRIC SUPPLY	E1, E2 / V	P / kW	I / A	
	1/N/PE AC220V 50Hz	230	0,8	4											2/PE AC380V 50Hz	0,55kW/440V	0,8	1,9	
	1/N/PE AC230V 50Hz	230	0,9	4											2/PE AC400V 50Hz	0,55kW/440V	0,9	2	
	1/N/PE AC240V 50Hz	230	1,0	4											2/PE AC415V 50Hz	0,55kW/440V	0,98	2	
															2/PE AC440V 60Hz	0,55kW/440V	1,1	2,2	
															2/PE AC480V 60Hz	0,55kW/440V	1,3	2,4	



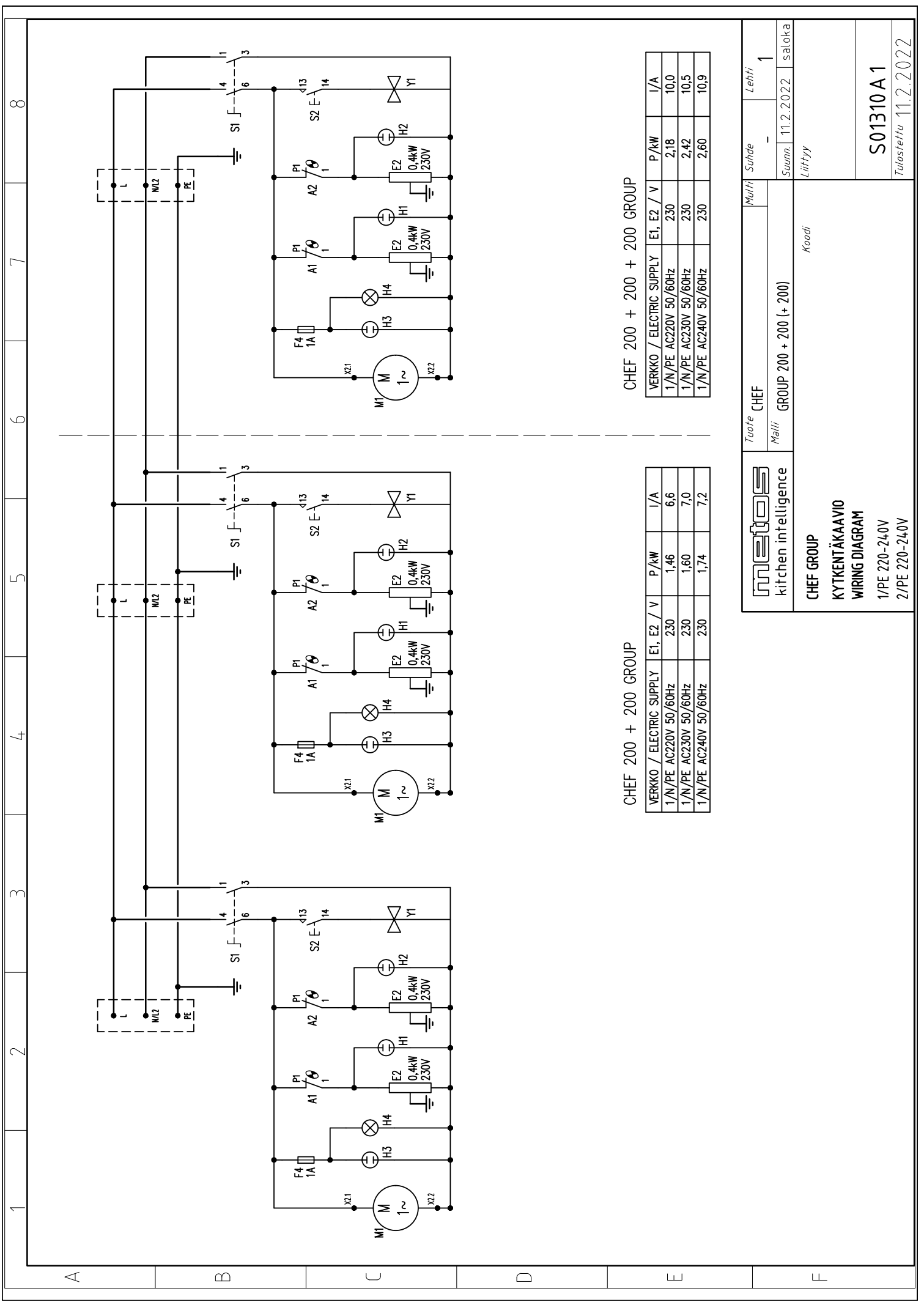
F	CHEF 200 MARINE - Type heating element changed on 550w	07.08.2019	A.0
E	Added fuse F4 and Changed fuse rating	30.01.2015	A.0
D	Added Chef 200 -2/PE AC480,50-60Hz	10.06.2014	A.0
C	Change of model Timer S1	17.01.2007	A.0
B	USÄTTY UUDEN AJASTIMEN KYTKENTÄ /A NEW TIMER CONNECTION ADDED	13.12.2002	PAAK
Rev.	Muutos		Suunn.

CHEF 200
Nostatuskaappi
Proving cabinet

Task	07.06.2019
Task	07.06.2019
Task	07.06.2019
Task	07.06.2019

MEIOS

Type and NUMBER	83690	1/1
Rev. no	83690	REV F



CHEF 200 + 200 GROUP

VERKKO / ELECTRIC SUPPLY	E1, E2 / V	P / kW	I / A
1/N/PE AC220V 50/60Hz	230	1,46	6,6
1/N/PE AC230V 50/60Hz	230	1,60	7,0
1/N/PE AC240V 50/60Hz	230	1,74	7,2

CHEF 200 + 200 + 200 GROUP

VERKKO / ELECTRIC SUPPLY	E1, E2 / V	P / kW	I / A
1/N/PE AC220V 50/60Hz	230	2,18	10,0
1/N/PE AC230V 50/60Hz	230	2,42	10,5
1/N/PE AC240V 50/60Hz	230	2,60	10,9



CHEF GROUP
KYTKENTÄKAAVIO
WIRING DIAGRAM
 1/PE 220-240V
 2/PE 220-240V

Tuote	Multi	Suhde	Lehti
CHEF		-	1
Malli	GROUP 200 + 200 (+ 200)		
Suunn.		11.2.2022	saloka
Koodi		Liffryy	
S01310A1			
Tulostettu		11.2.2022	