

Fördiskmaskin Metos WD-PRM7A, 400V3N~

Huvtyp förspolningmaskin - ersätter den manuella förspolningen som kan ge arbetsskador. - unik återvinning av diskvatten från huvdiskmaskinen ger stora totala vattenbesparingar. - effektiv avspolning och blötläggning av diskgodset. - diskprogrammet startas vid automatisk korg sensor - automatisk huvöppning och -stängning förbättrar arbetsmiljö - värme- och ljudisolerad - korgstorlek 500 x 500 mm Extra utrustning: - tryckstegringspump för huvöppning 4246101 - anslutningsdel 130mm, för WD-7A 4246108 - anslutningsdel 300mm, för WD-7A 4246109.



Fördiskmaskin Metos WD-PRM7A, 400V3N~

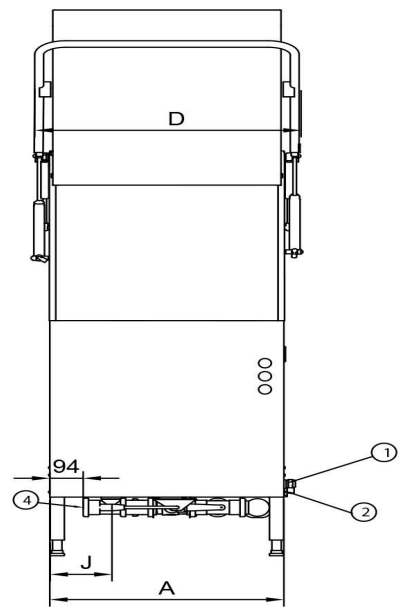
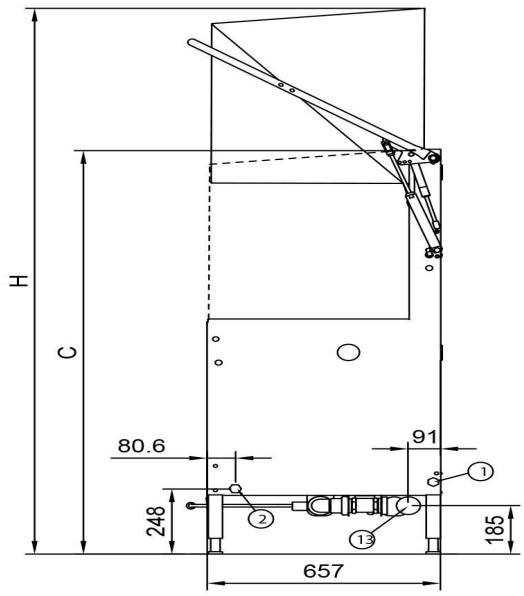
Produktkapasitet	c. 50 korgar/timme
Invändigt mått mm	605x506x505
Bredd mm	660/770
Djup mm	657/720
Höjd mm	1540/2080±25
Paketvolym	1,016
Volymenthet	m ³
Paketvolym	1,016 m ³
Längd på förpackning	76,5
Bredd på förpackning	80,5
Höjd på förpackning	165
Förpackningsstorlek	cm
Dimensioner på förpackning (LxBxH)	76,5x80,5x165 cm
Nettovikt	105
Nettovikt med ental	105 kg
Bruttovikt	120
Vikt inkl. emballage	120 kg
Viktenhet	kg
Anslutningseffekt kW	0,9
Säkringsstorlek A	10
Spänning V	400
Antal faser	3NPE
Frekvens Hz	50
Typ av anslutning	Flexibel
Anslutningspunkt höjd mm	570±50
Kallvatten diameter	R1/2"
Kallvatten, min tryck kPa	300
Avlopp, diameter	50
Avlopp, flöde l/s	3

Fördiskmaskin Metos WD-PRM7A, 400V3N~

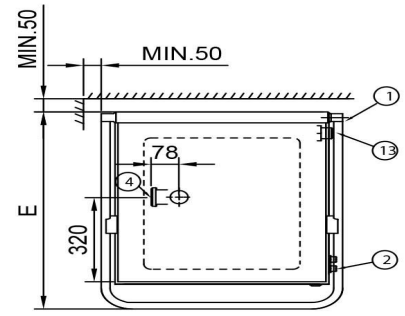
Avlopp, höjd mm	390
Ljudnivå dB	64
Ånggenerator kW	9
Anslutningseffekt	Elektrisk
Driftstyp	Elektronisk
Rengöring	Handtvätt
Diskkorsstorlek mm	500x500
Programerbarhet	Färdiga program;Programerbar
Antal program	1
Programlängd min	30/45/60
Isolering	Isolerad
Diskmetod	Normal disk
Tömningspump	Nej
Automatisk huvlyft	Ja



METOS WD PRM-6, WD PRM-7



- ② R 1/2", PRM6 180 kPa, PRM7 300kPa
- ④ ø50, 3 l/s
- ⑬ FROM DISHWASHER TO PRM, ø50



Metos	A	C	D	E	H	J
WD-PRM6	600	1430	685	707	1900	142
WD-PRM7	660	1540	745	713	2085	172