

metos

MULTIZONE INDUKTIOLIESI

METOS ARDOX IE

Asennus- ja käyttöohjeet

Käännös alkuperäisestä ohjeesta





LUE KÄYTTÖOHJE ENNEN LAITTEEN KÄYTTÄMISTÄ!

**Valmistaja:
Metos AS
Saha tee 18, Loo
74201 Harju maakond
www.metos.ee**

SISÄLLYSLUETTELO

| | | |
|-----------|----------------------------------------------------------|-----------|
| 1. | Yleistä..... | 4 |
| 1.1. | Käsikirjassa käytetyt merkinnät | 4 |
| 1.2. | Laitteessa käytetyt merkinnät | 4 |
| 1.3. | Laitteen ja käsikirjan yhteenkuuluvuuden tarkistus | 4 |
| 2. | Turvaohjeet | 5 |
| 2.1. | Laitteen turvallinen käyttö..... | 5 |
| 2.2. | Turvaohjeet vikatilanteessa..... | 5 |
| 3. | Toiminnallinen kuvaus | 6 |
| 3.2.1. | Muu kuin ohjeessa kerrottu käyttö | 6 |
| 3.3.1. | Käyttökytkimet ja merkkivalot..... | 6 |
| 4. | Käyttöohjeet | 7 |
| 4.1. | Ennen käyttöönottoa..... | 7 |
| 4.1.1. | Astiavalinta induktioliesille | 7 |
| 4.1.2. | Keittoastian tyyppi ja valintakriteerit | 8 |
| 4.2.1. | Lieden käyttö | 9 |
| 4.2.2. | Kypsennysvinkkejä..... | 9 |
| 4.3. | Käytön jälkeen | 10 |
| 4.3.1. | Puhdistus..... | 10 |
| 5. | Asennus..... | 11 |
| 6. | Vianetsintä..... | 13 |
| 7. | Teckniset tiedot | 15 |

1. Yleistä

Tutustu huolellisesti tämän ohjeen sisältöön, koska siinä on tärkeää tietoa laitteen oikeasta, tehokkaasta ja turvallisesta asentamisesta, käytöstä ja huoltamisesta.

Säilytä tämä ohje huolellisesti mahdollisia muitakin käyttäjiä varten.

Tämän laitteen asennus on suoritettava valmistajan antamien ohjeiden mukaisesti paikallisia ohjeita ja määräyksiä noudattaen. Laitteen saa liittää sähköverkkoon ainoastaan tarvittavan ammattipätevyys omaava henkilö.

Tämän laitteen käyttäjät tulee perehdyttää laitteen oikeaan ja turvalliseen käyttöön.

Kytke laite pois päältä, mikäli se vikaantuu tai toimii normaalista poiketen. Tässä ohjeessa mainitut määräajoin tehtävät toiminnot on suoritettava ohjeiden mukaisesti. Käytä laitteen huoltamiseen valmistajan valtuuttamaa huoltoliikettä sekä alkuperäisiä varaosia.

Mikäli yllä olevia ohjeita ei noudateta, saattaa laitteen turvallisuus vaarantua.

Valmistaja ei vastaa vahingoista, mikäli tämän asennus- ja käyttöohjeen ohjeet ja varoitukset jätetään huomiotta.

1.1. Käsikirjassa käytetyt merkinnät



Tämä kuvio kertoo tilanteesta, jossa saattaa esiintyä vaaratekijä. Annettuja ohjeita on noudatettava, jotta tapaturman vaaraa ei syntyisi.



Tämä kuvio kertoo oikeasta suoritustavasta, jolla huonon lopputuloksen, laitevaurion tai vaaran mahdollisuus vältetään.



Tämä kuvio kertoo käyttösuosituksista ja vihjeistä, joilla laitteesta saadaan paras mahdollinen hyöty.

1.2. Laitteessa käytetyt merkinnät



Tämä kuvio laitteen osassa kertoo, että osan takana on jännitteellisiä komponentteja. Tällaisen osan saa irrottaa ainoastaan henkilö, jolla on sähkölaitteiden asentamiseen ja huoltamiseen tarvittava ammattipätevyys.

1.3. Laitteen ja käsikirjan yhteenkuuluvuuden tarkistus

Laitteen arvokilvessä on laitteen sarjanumero. Mikäli laitteen ohjeet ovat kadonneet, valmistajalta tai hänen paikalliselta edustajaltaan voi tilata uudet ohjeet. Tällöin tulee ehdottomasti ilmoittaa laitteen arvokilvessä oleva sarjanumero.

2. Turvaohjeet

2.1. Laitteen turvallinen käyttö



Koska liesi on lämpölaite, joka kuumenee käytön aikana, on seuraavia varoituksia ja ohjeita noudatettava palovammojen ehkäisemiseksi.

- Keittopaikat kuumenevat keittoastiasta johtuvasta lämmöstä.
- Turvallinen astioiden käsittely liedellä edellyttää aina suojakäsineiden käyttöä.
- Älä jätä keittiövälineitä ilman valvontaa, jotta ne eivät ylikuumeneisi kuivaksi kiehumisen tuloksena.
- Turn the control knob down to "0" position if cookware is taken away from cooking zone for a while.
- Sammuta keittoalue käytön jälkeen. Älä luota astian tunnistamistoimintoon.
- Älä laita alumiinifoliota tai muoviasiastoita kuumalle liesitasolle.
- Induktiokeittopaikoille ei saa laittaa metalliesineitä, esim. ruoanvalmistus- tai ruokailuvälineitä, koska nämä voivat kuumeta.
- Ole varovainen käyttäessäsi induktioliettä, sillä sormukset, kellot yms. voivat kuumeta liesitason läheisyydessä.
- Henkilöiden, joilla on sydämentahdistin, tulee tiedustella lääkäriltään, onko induktiolieden käyttö heille turvallista.
- Tuloilman on aina kuljettava rasvasuodattimen läpi generaattoriin. On olennaista että ilma aina pääsee poistumaan laitteesta
- Älä peitä laitteen tuuletusaukkoja, koska se voi aiheuttaa tulipalon.
- Jäähdytysilma ei saa sisältää rasvaa ja sen lämpötila ei saa ylittää 40 ° C.

2.2. Turvaohjeet vikatilanteessa



Älä vahingoita keittotasoa. Jos keraamiseen tasoon tulee halkeama, sammuta laite heti ja irrota se sähköverkosta.

2.3. Laitteen poistaminen käytöstä

Laitteen palveltua taloudellisen elinikänsä loppuun on sen hävittämisessä noudatettava voimassa olevia paikallisia määräyksiä ja ohjeita. Ympäristölle mahdollisesti haitallisten aineiden hävittäminen ja kierrätettävien, uudelleen käytettävien materiaalien hyödyntäminen tapahtuu parhaiten käyttämällä alan ammattityövoimaa apuna.



Jäteastia, jonka päälle on merkitty rasti, tarkoittaa, että Euroopan unionin alueella tuote on toimitettava erilliseen keräyspisteeseen, kun tuote on käytetty loppuun. Tämä koskee sekä laitetta että tällä symbolilla merkittyjä lisälaitteita. Näitä tuotteita ei saa heittää lajittelemattoman yhdyskuntajätteen joukkoon.

3. Toiminnallinen kuvaus

3.1. Yleistä

Ardox IE -liesi on laite, jota käytetään keittoastioiden lämmittämiseen induktiolla.



Multizone induktio tarkoittaa, että voit laittaa useita astioita yhdelle keittoalueelle.

3.2. Laitteen käyttötarkoitus

Laitte on tarkoitettu erilaisissa astioissa tapahtuvaan ruoanvalmistukseen. Laitetta voidaan käyttää ruoan kypsentämiseen, lämpimänä pitämiseen, liekitykseen, paistamiseen jne.

3.2.1. Muu kuin ohjeessa kerrottu käyttö



Laitteen käyttö muuhun kuin edellä mainittuun tarkoitukseen on kielletty.

3.3. Rakenne ja toimintaperiaate

Ardox IE:n keraaminen liesitaso on varustettu neljällä keittopaikalla. Kukin keittopaikka on merkitty keraamiseen tasoon neliöllä.



Induktioyksikön synnyttämä sähkömagneettinen kenttä kuumentaa induktiokeittopaikalle asetetun keittoastian. Sähkömagneettinen kenttä vaikuttaa vain keittoastian pohjaan. Tehon siirtymisen lakkaa heti kun astia otetaan keittopaikalta pois ja alkaa uudelleen kun astia palautetaan sinne.

3.3.1. Käyttökytkimet ja merkkivalot



Kutakin keittoaluetta ohjataan portaattoman säätimen avulla.

Kunkin säätimen yläpuolella on vihreä merkkivalo. Jatkuvasti palava merkkivalo tarkoittaa, että virta on päällä ja tehoa siirtyy kyseiselle keittopaikalle.

Tehonsiirto alkaa kun asetat keittoastian keittopaikalle ja käännät keittopaikan säätimen asennosta 0 mihin tahansa asentoon 1:n ja 12:n välille. Maksimiteho saadaan säätimen asennossa 12 ja minimiteho säätimen asennossa 1.

4. Käyttöohjeet

4.1. Ennen käyttöönottoa

4.1.1. Astiavalinta induktioliesille

Käytä ruostumattomasta teräksestä valmistettuja keittoastioita, joissa on monikerrospohja. Magneettinen induktiopohja toimii osana keittopaikan magneettista kenttää. Emaloidut teräsastiat, valurautaiset tai emaloidut valurautaiset astiat sopivat myös induktiokäyttöön.

Induktioliesille sopivat keittoastiat voidaan yleensä tunnistaa astian pohjassa olevasta "induction"-merkinnästä. Jos astiassa ei ole tätä merkintää, on suositeltavaa käyttää tunnistamiseen kestromagneettia. Magneetin täytyy tarttua keittoastian pohjaan.

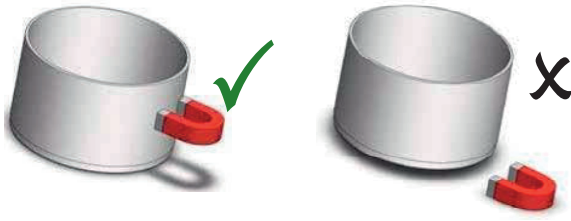
Induktiokeittopaikka reagoi ainoastaan astioihin joiden halkaisija on yli 120 mm. Liesi ei kuitenkaan anna täyttä tehoa tällä kattilakoolla, täysi teho saavutetaan kattilalla, jonka pohjan halkaisija on 200 mm.

Kupariset, alumiiniset, keraamiset tai lasiset astiat eivät sovellu käytettäväksi keraamisella induktioliedellä.

Parhaimman hyödyn saa sekä liedestä että astioista muistamalla seuraavat asiat:

- Nosta aina astioita, älä vedä niitä.
- Käytä aina korkealaatuisia ja tasaisella pohjalla varustettuja astioita.
- Anna kuumien astioiden jäähtyä ennen kuin laitat ne kylmään veteen.
- Varmista, että astioilla on puhdas ja kuiva pohja ennen käyttöä.
- Käännä aina astioiden kahvat niin, että ne ovat turvallisessa asennossa ja pois päin lämpölähteistä.
- Käytä aina kansia paitsi paistettaessa.
- Valitse astia ja keittopaikka niin, että niiden halkaisijat ovat suunnilleen samat.
- Korkealaatuiset astiat siirtävät lämpöä hyvin, joten keittopaikan matala tai keskiteho riittää useimmiten.

4.1.2. Keittoastian tyyppi ja valintakriteerit



Huomioitavaa

Sopiva keittoastia on valmistettu rautapitoisesta materiaalista. Materiaali on magneettista, joten se reagoi induktiokenttään. Varmista, että astiat ovat magneettisia tai induktiiohyväksytyjä.

Mikäli astian pohja on vaurioitunut tai vääntynyt (kovera tai kupera) astiaa ei enää voi käyttää induktiokypsennyksessä. Tietoja tehon muutoksista alla.



Astian pohja on tasainen ja siksi sopiva induktiokypsennykseen. Huom. astioiden pitää olla ehjiä ja puhtaita. Liialla ja vaurioilla on tehoa vähentävä vaikutus.



Astian pohja on kaareva. Kuumennusteho laskee dramaattisesti kypsennyksen aikana. Saattaa olla, että keittoalue ei edes kuumene. Huom. samoin käy vaurioituneille astioille, esim. kuhmuksille astian pohjille.



Astian pohja on kupera. Kuumennusteho laskee dramaattisesti kypsennyksen aikana. Saattaa olla, että keittoalue ei edes kuumene. Huom. samoin käy vaurioituneille astioille, esim. kuhmuksille astian pohjille.



Astian pohjaan on tarttunut runsaasti ruokajäämiä. Astian pohja ei kosketa kokonaan keittoaluetta, mikä vähentää tehoa aja aiheuttaa epätasaista kypsymistä. Astiat tulee pitää puhtaina parhaan kypsennystuloksen saavuttamiseksi.



Kolme **X**-symbolilla merkittyä esimerkkiä aiheuttaa laitteen ylikuumentumisen jolloin induktiogeneraattorin ylikuumentumissuoja laukeaa. Sammuta tällöin laite välittömästi. Ylikuumentumissuoja palautuu automaattisesti laitteen jäähtyttyä.

4.2. Käyttö

4.2.1. Lieden käyttö



Ardox IE - lieden keraamiset keittopaikat lämpenevät erittäin nopeasti, joten esilämmitys ei ole tarpeen.



Erilaiset kattilat ja pannut voidaan sijoittaa samalle keittoalueelle ja ne voivat olla kosketuksissa sivuttain.

4.2.2. Kypsennysvinkkejä

1. Varmista ennen käyttöä että keittotasoa on puhdas, kuiva ja rasvaton. Poista kaikki ruokajäämät.
2. Tutustu keittoalueisiin ja niiden säätöihin.
3. Kunkin keittoalueen teho on 2x3,5kW.
4. Kullakin keittoalueella on oma säätimensä.
5. Tehonsäätö matalimmasta korkeimpaan 1..12.
6. Laite soveltuu keittämiseen, höyryttämiseen, hauduttamiseen, paahattamiseen, uppopaistoon ja ruskistamiseen.
7. Kypsennyksessä pitää käyttää rautapitoisia keittoastioita
8. Keittääksesi nesteitä:
 - Aseta keittoastia keskelle keittoaluetta
 - Käännä säätönappi asentoon 12.
 - Kiehauta, vähennä tehoa ja jatka hauduttamalla.
9. Matalan tehon valintaan vaikuttavia tekijöitä ovat kypsennettävän nesteen määrä, sakeus sekä tarkkelyspitoisuus.
10. Hauduttamisessa ja oikean tehon valitsemisessa tarvitaan kokemuksen mukanaan tuomaa tietoa.
11. Keittotasolle läikkyneet ruoat on puhdistettava mahdollisimman nopeasti.
12. Ruskistaminen teholla 6..8. Korkeampi teho saattaa polttaa ruoan.



Ilmanoton suodatin on oltava aina paikoillaan kypsennyksen aikana. Suodattimen puhdistamatta jättäminen saattaa aiheuttaa vahinkoja joita takuu ei korvaa



Pyyhi keittotasoa puhtaalla, haalealla saippuavedellä kostutetulla liinalla. Vaikeat tahrat poistetaan varovasti kaapimella keittotason ollessa vielä lämmin. Tason jäähtyttyä pyyhi vielä kostealla.

4.3. Käytön jälkeen

4.3.1. Puhdistus



Katkaise aina virransyöttö laitteeseen ennen puhdistustoimenpiteitä

Suihkuavan veden, höyry- tai painepesurin käyttö laitteen puhdistukseen on kielletty.

Huomio, että liesitaso pysyy kuumana pitkään käytön jälkeen.

Keraaminen liesitaso

Puhdista keraaminen liesitaso kuumalla saippuavedellä ja pehmeällä liinalla.



Älä käytä metallisia kaapimia

Keraaminen liesitaso puhdistetaan samalla tavoin kuin muut vastaavanlaiset pinnat kuten lasi. Älä käytä syövyttäviä tai hankaavia aineita kuten grilli- tai uunisumutetta, tahrn- tai ruosteenpoistoaineita, hankausjauhetta tai karkeita sieniä. Puhdistus on kaikkein helpointa, kun mahdollisesti ylikiehunut ruoka poistetaan välittömästi kostealla pyyhkeellä.

Sokeri ja runsaasti sokeria sisältävät aineet on syytä poistaa heti, koska niiden poistaminen pitkällisen kiinnipalamisen jälkeen on työlästä ja saattaa jättää pysyviä jälkiä liesitasoon.

Liesitasoon mahdollisesti kiinnipalanut ruoka on helppo kaapia irti keraamisen tason puhdistukseen tarkoitetulla kaapimella.

Mikäli muovi- tai alumiinifoliota sulaa liesitasolle, myös niiden poistamiseen käytetään kaavinta.

Kaikessa puhdistamisessa tulisi suosia kemiallista puhdistamista voimakkaan hankaamisen sijasta. Lieden pintojen puhdistukseen käytetään lievästi emäksistä pesuainetta (pH 8-10) veteen laimennettuna käyttöohjeen mukaisesti.

Lieden pohjassa olevat ilmanoton rasvasuodattimet tulee puhdistaa säännöllisesti. Tukkeutunut suodatin estää riittävän jäähdytyksen ja voi aiheuttaa tehon alenemista ja jopa estää liettä toimimasta.

Ruostumattomat teräspinnat

Pinnat pyyhitään kuumalla puhdistusaineliuksella kostutetulla liinalla. Kuivaus ja kiillotus puhtaalla kuivalla liinalla..



Valkaisuaineita sisältävien, hankaavien tai syövyttävien puhdistusaineiden käyttö teräspintojen puhdistukseen on kiellettyä.

Hyvin likaiset irrotettavat osat tulee liottaa kuumassa vedessä, jossa on sopivaa puhdistusainetta. Jos osia ei voida irrottaa voidaan saavuttaa hyviä tuloksia käyttämällä lämmintä vettä, sopivaa puhdistusainetta ja pehmeää hankaussientä (Scotch).

5. Asennus

5.1. Yleistä

Tämän laitteen asennus on suoritettava valmistajan antamien ohjeiden mukaisesti paikallisia ohjeita ja määräyksiä noudattaen. Tätä ohjetta on käytettävä yhdessä laitteen asennuskuvan kanssa.



Laitteen saa liittää sähköverkkoon ainoastaan tarvittavan ammattipätevyyden omaava henkilö.

5.2. Ympäristöolosuhteet

Laitte on tarkoitettu käytettäväksi seuraavanlaisissa olosuhteissa:

Korkein ympäristön lämpötila:

- varastointi: $-20^{\circ}\text{C} \dots +70^{\circ}\text{C}$
- käyttö: $+0^{\circ}\text{C} \dots +40^{\circ}\text{C}$

Korkein suhteellinen ilman kosteus $>10\% \dots 90\%$

5.3. Varastointi, kuljetus ja pakkauksen purku

On suositeltavaa säilyttää laite kuljetuspakkauksessaan asennushetken saakka, sillä pakkaus suojaa laitetta ulkoisilta vaurioilta. Mikäli laite kuitenkin joudutaan poistamaan pakkauksestaan, on laite siirrettävä nostettava jalustan välipalkeista esim. puisia välikappaleita käyttäen.

Vaurioiden välttämiseksi liesitasoa ei saa käyttää rakennustyömaa- ja asennusaikaisena työtasona.

5.4. Laitteen sijoitus

Laitte on varustettu omalla jäähdytysjärjestelmällä. Ilmanotto sijaitsee laitteen pohjassa (ks. asennuskuva).

Laitteen ilmanpoistoaukot sijaitsevat laitteen takana

Tuloilman lämpötilan tulee olla alle 40°C . Laitetta ei saa sijoittaa uunien tai muiden lämpölaitteiden läheisyyteen, koska tällöin ympäristön lämpötila saattaa nousta yli 40°C :n.

Asennuksella ei saa heikentää optimaalista ilmanottoa. Varmista riittävä ilmanvaihto. Tuloilman rasvansuodin on pidettävä paikallaan liettä käytettäessä.

Kun liesi on oikeassa kohdassa, se säädetään vaakasuoraan säätöjalkojen avulla. Sen jälkeen takajalat kiinnitetään lattiaan laipoilla ja pulteilla (ks. asennuskuva).

5.5. Sähköliitäntä



Tarkista ennen kytkemistä, että laitteen arvokilvessä mainittu liitäntäjännite vastaa asennuspaikan jännitettä. Sähköliitännän tulee noudattaa paikallisia asennusmääräyksiä. Voimassa olevia kansallisia ja paikallisia sähkötarkastusmääräyksiä on myös noudatettava.

Mahdollisten tulevien huoltotilanteiden helpottamiseksi ja turvallisuuden lisäämiseksi laitekohtainen erotuskytkin on asennettava laitteen välittömään läheisyyteen. Erotuskytkimen tulee erottaa laite kaikkina-
paisesti sähkön syöttöverkosta.

Syöttökaapelin sisäänvalo on lieden pohjassa, oikeassa etukulmassa. Liitä syöttökaapeli liitäntäpisteeseen seuraavasti:

- Avaa keraaminen taso ja tue se auki-asentoon kiinnitystangolla. Tanko on lieden sisällä, vasemmalla puolella.
- Liitä syöttökaapeli verkkoliittimeen, joka sijaitsee lieden sisällä, oikealla puolella.
- Kokoa laite käänteisessä järjestyksessä

Ennen keraamisen tason sulkemista varmista, etteivät mitkään johtimet lieden sisällä jää puristuksiin.

5.6. Koekäyttö



Tutustu laitteen käyttöohjeeseen ennen laitteen koekäyttöä. Syöttökaapelin liittämisen jälkeen koekäytä laite.



Käytä induktioliedelle sopivaa keittoastiaa, jonka pohjan läpimitta on vähintään 120 mm.

- Ota astia, jossa on hieman vettä, ja laita se keskelle valitsemaasi keittopaikkaa.
- Käännä keittopaikan nuppi 0 -asennosta mihin tahansa asentoon 1:n ja 12:n välille.
- Vihreä merkkivalo nupin yläpuolella syttyy ja vesi alkaa lämmitä.
- Ota astia pois keittopaikalta, merkkivalo vilkkuu.
- Aseta astia takaisin keittopaikalle, merkkivalo palaa nyt vilkkumatta ja lämmitys jatkuu.
- Säädä suurin teho
- Muutaman minuutin kuluttua tulee puhaltimen käynnistyä
- Käännä nuppi 0 -asentoon. Lämmitys loppuu ja merkkivalo sammuu.

6. Vianetsintä

Jos laite ei toimi, tarkista seuraavat asiat:

- Onko laitetta käytetty ohjeiden mukaisesti?
- Ovatko irrotettavat osat paikoillaan?
- Onko laitteessa tai sen välittömässä läheisyydessä - usein seinällä - oleva erotuskytkin päällä -asennossa?
- Ovatko sähkökeskuksessa olevat laitteen sulakkeet OK? Pyydä tehtävään opastettu henkilö tarkistamaan sulakkeet.

| Vika | Mahdollinen syy | Korjaustoimenpide |
|-------------------------------------------------|----------------------------------------------|------------------------------------|
| Keittoalue ei kuumene riittävästi | Sopimaton keittoastia | Vaihda astia |
| Keittoalue kuumenee jatkuvasti täydellä teholla | Kytkin vioittunut | Kytkin vaihdettava / kutsu huolto |
| Keittoalue toimii tyhjänä | Astian tunnistusvika | Vaihda /kutsu huolto |
| Pienetkin metalliosat kuumenevat | Astian tunnistusvika | Vaihda / kutsu huolto |
| Keittoalue ei kuumene | Astian pohja pienempi kuin 12 cm. | Tarkista astian koko |
| | Induktiogeneraattori vioittunut | Vaihda / kutsu huolto |
| Laite ei toimi | Sulake palanut tai virransyöttö häiriintynyt | Tarkista virransyöttö |
| Sulakkeet palavat kun laite käännetään päälle | Oikosulku | Vaihda generaattori / kutsu huolto |

Induktioyksikön poikkeava toiminta voidaan tunnistaa vihreän merkkivalon välähdyksistä. Merkkivalo välähtää enin yhden pidemmän kerran ja sen jälkeen tietyn määrän lyhyitä välähdyksiä. Lyhyiden välähdysten lukumäärä vastaa virheen numeroa.

Tietoa mahdollista vioista seuraavassa taulukossa.

| Error Code | Name | Cause | Corrective action |
|------------|---------------------------------------------------------|-------------------------------------------------------------------------------------------|-----------------------------------------------------------------------------------------------------------------------------|
| E1<->01 | Astia asetettu oikein, vastuksella mutta ei kuumene | Astia vääränlaista materiaalia | Käytä oikeanlaista astiaa |
| | | Väärä tai viallinen kela | Tarkista kela / kutsu huolto |
| E1<->02 | Ei induktiota | Liitäntähäiriö | Kutsu huolto |
| E1<->03 | Lämmönvaihtimen lämpötila liian korkea | Ilmanottoaukot ovat tukossa. Puhaltimen suodatin on tukossa. Anturi on vaurioitunut | Puhdista ilmanottoaukot. Puhdista puhallin, tarkista puhaltimen pyörimissuunta Mikäli vika ei korjaannu, kutsu huolto |
| E1<->04 | Keittoalueen lämpötila on liian korkea tai liian matala | Astia on tyhjä | Nosta astia kelalta ja tarkista sen pohja. Sammuta laite ja anna keittoalueen jäähtyä ja käynnistä uudelleen. |
| | | Lämpötilan anturi vaurioitunut | Vaihda anturi / kutsu huolto |
| | | Keittoalueen kela vaurioitunut | Vaihda kela / kutsu huolto |
| E1<->05 | Ohjauksyksikön häiriö | Ohjauksyksikkö / kytkin viallinen tai kytkentä on virheellinen. | Tarkista tai vaihda ohjauksyksikkö, tarkista kytkentä |
| | | Ohjauksyksikön tunnistevirhe | Kytke kela pois päältä, säädä DIP kytkimet oikein |
| | | Ohjauksyksikkö vaurioitunut | Vaihda ohjauksyksikkö / kutsu huolto |
| E1<->06 | Sisälämpötila liian korkea | Ilma-aukot tukossa | Puhdista ilma-aukot |
| | | Puhallin tukossa, lämpötila-anturi vaurioitunut, ulkoisia lämpölähteitä lähellä | Puhdista puhallin |
| E1<->07 | Vastuksen lämpötila | Lämpötila liian korkea | Nosta astia kelalta ja tarkista pohja. Sammuta laite ja anna keittoalueen jäähtyä ja käynnistä uudelleen. |
| | | Lämpötila-anturi vaurioitunut | Anturi on vaihdettava / kutsu huolto |
| E1<->08 | Virransyötön häiriö | Virransyötön häiriö | Tarkista virran saanti verkosta |
| E1<->10 | Kommunikaatiovirhe | Ohjauksyksikkö ei yhteydessä kelaan | Kytke laite sähköverkosta ja tarkista kytkennät |
| 1 E1<->11 | Tunnistushäiriö | Ohjauksyksikkö kytketty väärään liittimeen | Kytke ohjauksyksikkö oikeaan liittimeen |
| | | Väärä tunniste | Sammuta generaattori, säädä ohjauksyksikkö uudelleen |
| | | Tunnistus ei onnistu | Odota, ohjauksyksikkö nollautuu n. 30 sekunnin välein. |
| E1<->13 | Virransyötön häiriö | Jännite joko liian korkea tai liian alhainen | Tarkista sähköliitäntä |
| E1<->14 | Häiriö liitännässä | Jännite joko liian korkea tai liian alhainen | Tarkista sähköliitäntä |
| E1<->15 | Ylikuumenemissuoja | Sähkövirran syöttöhäiriö | Sammuta laite, odota muutama sekunti ja kytke virta uudelleen |
| | | Tyhjä astia | Poista astia. Sammuta laite ja anna keittoalueen jäähtyä ja käynnistä uudelleen. |
| | | Kelan lämpötila-anturi vaurioitunut | Vaihda anturi - kutsu huolto |

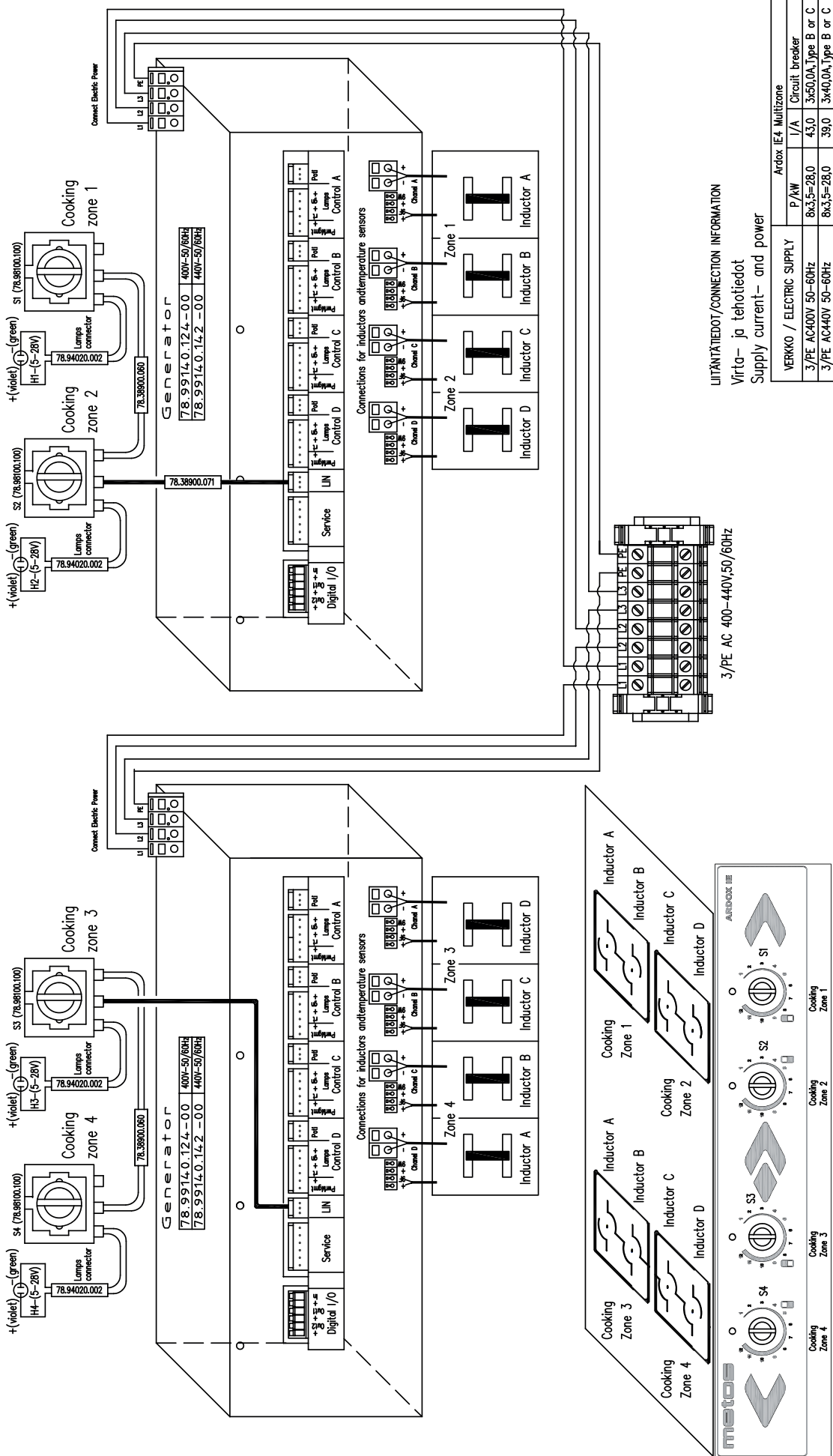
7. Techniset tiedot

- Tekniset tiedot
- Pää- ja ohjauskaavio T05370B3
- Asennuspiirustus T05369A3
- Asennuspiirustus T05476A3

| Määre | Tyyppi | Arvo |
|------------------------|-----------|------------------------------------------------------------|
| Ulkomitat LxSxK | Ardox IE | 800x800x900 mm |
| Keittopaikat | Ardox IE | 8x3,5kW; 4x270x270 mm |
| Tehon säätö | Ardox IE | Portaaton tehonsäädin, keittopaikkakohtainen merkkivalo |
| Materiaali | Ardox IE | Keraaminen liesitaso, ulkovuoraukset ruostumatonta terästä |
| Paino pakkauksineen | Ardox IE | Noin 95 kg |
| Paino ilman pakkausta | Ardox IE | Noin 60 kg |
| Pakkauksen mitat LxSxK | Ardox IE | 860x920x1050 mm |
| Sähköliitäntä | Ardox IE | Katso asennuskuvat |
| Käyttöolosuhteet | Ardox IE | > +5°C...40°C, suhteell. ilman kosteus max > 30%...90% |
| Ulkomitat LxSxK | Ardox IEM | 1020x960x990mm |
| Keittopaikat | Ardox IEM | 8x3,5Kw; 4x270x270 mm |
| Tehon säätö | Ardox IEM | Portaaton tehonsäädin, keittopaikkakohtainen merkkivalo |
| Materiaali | Ardox IEM | Keraaminen liesitaso, ulkovuoraukset ruostumatonta terästä |
| Paino pakkauksineen | Ardox IEM | Noin 105 kg |
| Paino ilman pakkausta | Ardox IEM | Noin 70 kg |
| Pakkauksen mitat LxSxK | Ardox IEM | 1100x1100x1160mm |
| Sähköliitäntä | Ardox IEM | Katso asennuskuvat |
| Käyttöolosuhteet | Ardox IEM | > +5°C...40°C, suhteell. ilman kosteus max > 30%...90% |

IE=ARDOX IE

IEM=ARDOX IEM(M marine)



LIITÄNTÄTIEDOT/CONNECTION INFORMATION
 Virta- ja tehötiedot
 Supply current- and power

Pää- ja ohjauvirtapiiriin kytkentäkaavio
 Main- and control circuit diagram
 3/PE AC 400-440V,50-60Hz

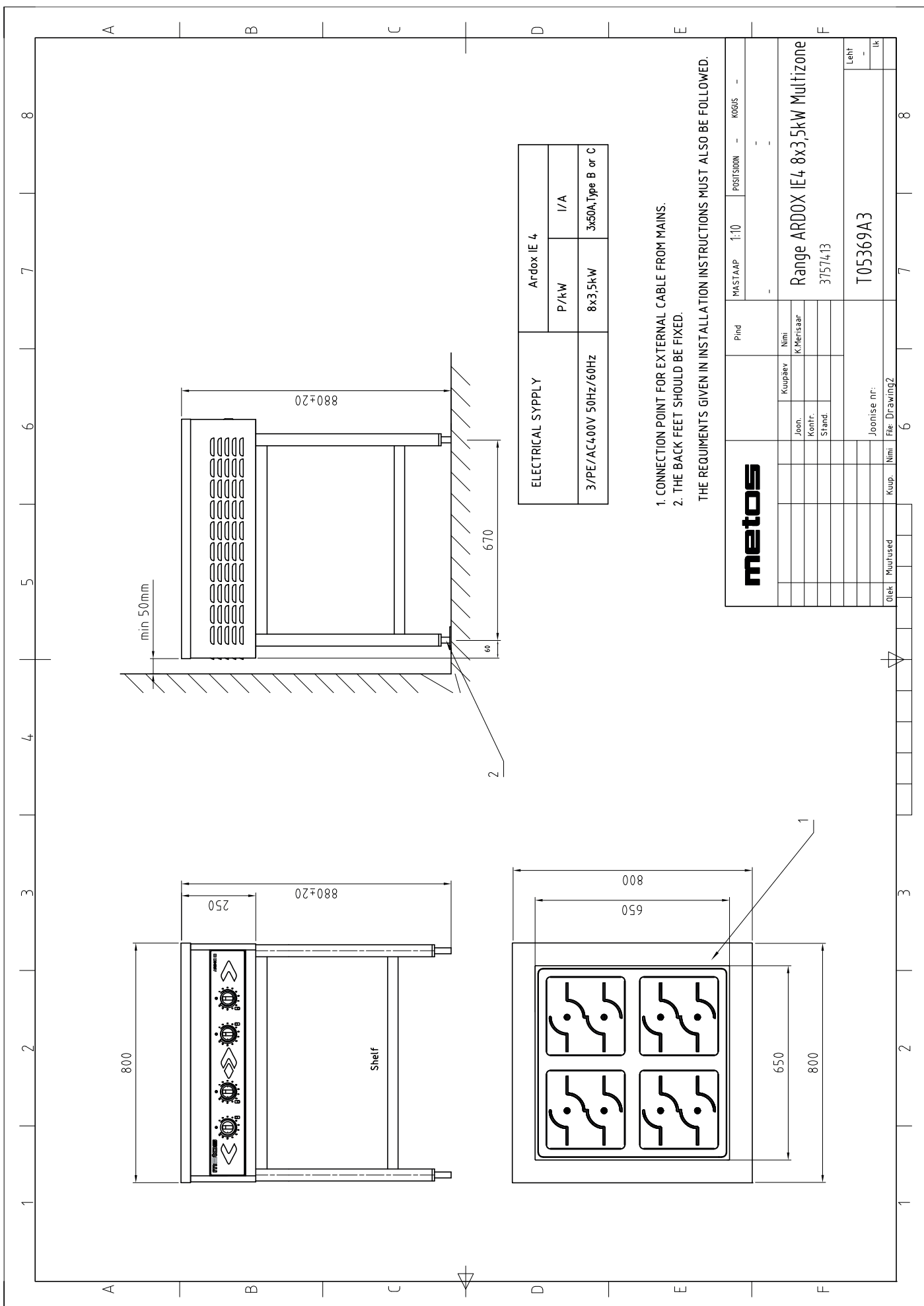
Ardox IE4 Multizone

Teh. DESMG 23.01.2020/A.0
 Tehk. CHD
 Hyv. APPR

METOS

Ardox IE4 Multizone

| | |
|---------|----------|
| Typ. no | T05370B3 |
| PROJAK | Lehti |
| PIE | SHEET |
| PIE. no | 1/1 |
| DWG. IR | REV |
| | A |



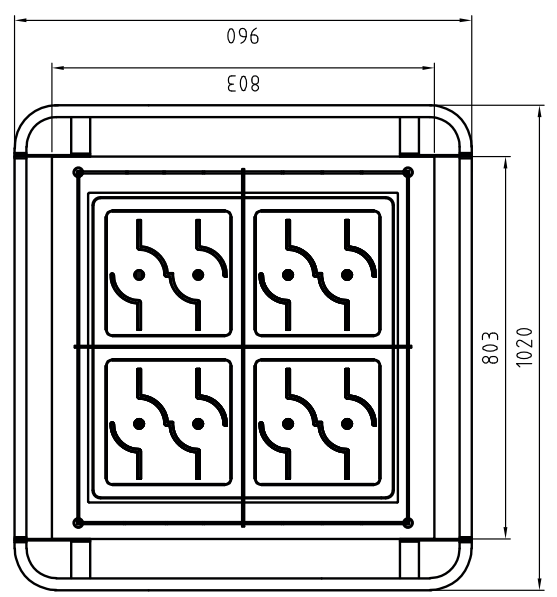
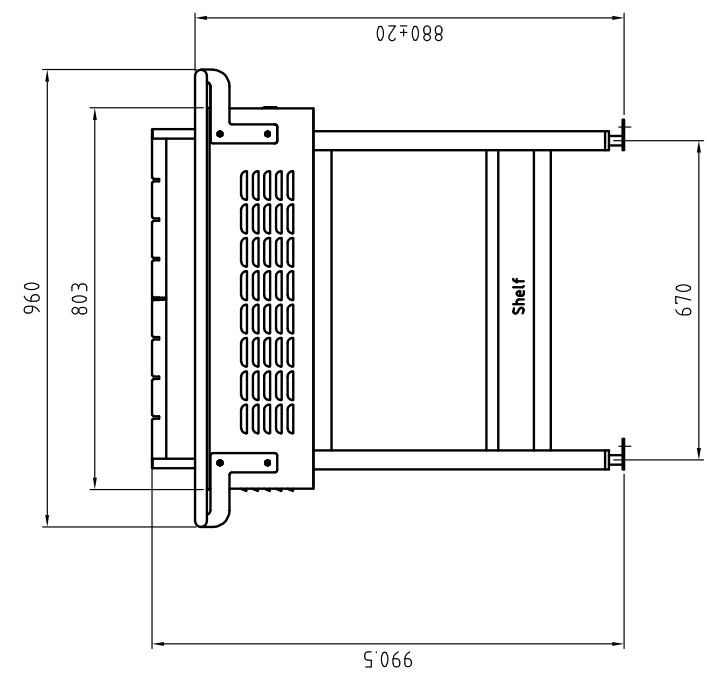
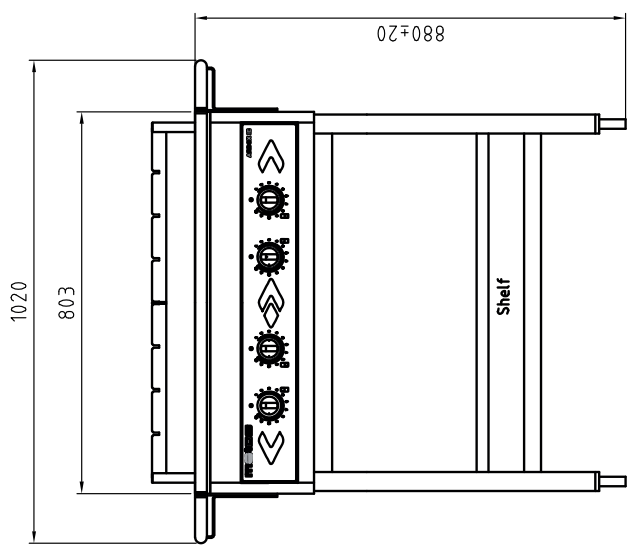
| ELECTRICAL SUPPLY | | Ardox IE 4 | |
|-----------------------|--|------------|--------------------|
| | | P/kW | I/A |
| 3/PE/AC400V 50Hz/60Hz | | 8x3,5kW | 3x50A, Type B or C |

1. CONNECTION POINT FOR EXTERNAL CABLE FROM MAINS.
 2. THE BACK FEET SHOULD BE FIXED.
- THE REQUIREMENTS GIVEN IN INSTALLATION INSTRUCTIONS MUST ALSO BE FOLLOWED.

metos

| | | | | |
|----------------|-------------|-----------------------------------|-------|---|
| MASTAAP | 1:10 | POSITSIOON | KOGUS | - |
| Pind | | | | |
| Kuupälev | Nimi | | | |
| Joon. | K. Merisaar | | | |
| Kontr. | | | | |
| Stand. | | | | |
| Joonise nr: | | Range ARDOX IE4 8x3,5kW Multizone | | |
| | | 3757413 | | |
| Koop. Nimi | | T05369A3 | | |
| Muutused | | Leht | | |
| Dlek | | - | | |
| File: Drawing2 | | ik | | |

1 2 3 4 5 6 7 8



| | | |
|----------------------|------------|--------------------|
| ELECTRICAL SUPPLY | Ardox IE 4 | |
| | P/kW | I/A |
| 3/PE/AC40V 50Hz/60Hz | 8x3,5kW=28 | 3x40A, Type B or C |

1. CONNECTION POINT FOR EXTERNAL CABLE FROM MAINS.
 2. THE BACK FEET SHOULD BE FIXED, Marine all feet
- THE REQUIREMENTS GIVEN IN INSTALLATION INSTRUCTIONS MUST ALSO BE FOLLOWED.

| | | | | | | | | |
|--------------|------------|------------------------------------------|---------|------|-----------|---|-------|---|
| metos | | Pinid | MASTAAP | 1:10 | POSTISOON | - | KOGUS | - |
| | | Kuupäev | Nimi | | | | | |
| Joon. | 06.08.2019 | K. Merisaar | | | | | | |
| Konfr. | | | | | | | | |
| Stand. | | | | | | | | |
| Joonise nr.: | | Range ARDOX IE4 8x3,5kW Multizone Marine | | | | | | |
| Joonise nr.: | | T05476A3 | | | | | | |
| Kuup. | Nimi | 3757575 | | | | | Leht | - |
| Olek | Muutused | File: Drawing2 | | | | | lk | - |

1 2 3 4 5 6 7 8

Päiväys / Datum / Date

06.08.2019

Valmistajan nimi / Tillverkarens namn / Manufacturer's name

METOS AS

Osoite / Adress / Address

Saha tee 18
74201 Loo, Harjumaa
ESTONIA

vakuutamme yksinomaan omalla vastuullamme, että seuraava tuote:
försäkrar helt på eget ansvar att följande produkt:
declare under our sole responsibility that the product:

Nimi, tyyppi tai malli / Namn, typ eller modell / Name, type or model

Liesi / Spis / Range ARDOX -sarja / serien / series
Mallit / Modeller / Models :3757413
IE4 multizone

johon tämä vakuutus liittyy, on (mikäli asiankuuluvaa) seuraavan standardin (seuraavien standardien) tai muun normatiivisen asiakirjan (muiden normatiivisten asiakirjojen) vaatimusten mukainen
till vilken denna försäkran hör, uppfyller (vid behov) kraven i följande standard (standarder) eller annat (andra) normativa dokument
to which this declaration relates is in conformity with (if necessary) the following standard(s) or other normative document(s)

Tunnus, vuosiluku tai julkaisupäivä / Beteckning, årtal eller publiceringsdatum / Designation or number, year or date of issue

MD 2006/42/EC, LVD 2006/95/EC, EMC 2004/108/EC, RoHS 2002/95/EC, WEEE2002/96/EC,
1935/2004/EC

ja noudattaa (mikäli asiankuuluvaa) seuraavan direktiivin (seuraavien direktiivien) määräyksiä
och följer (vid krav) följande direktivs bestämmelser
and in conformity with (if necessary) orders of following directive(s)

EN ISO 12100-1, EN ISO 12100-2
EN 60204-1, EN 60335-1, EN 60335-2-39

Vakuutuksen antopaikka ja päivä / Utfärdad på ort och datum / Place and date of issue

Loo 06.08.2019

Valtuutetun henkilön nimi, nimikirjoitus ja asema / Bemyndigad persons namn, namnteckning och befattning / Name, signature and title of authorized person


Andres Kirstein, Managing Director
Jaan Muru, Production Manager

Tämä lomake perustuu standardiin SFS-EN 45014 (2. painos, 1993).
Denna blankett är baserad på standard SFS-EN 45014 (2. upplagan, 1993).
This form is based on standard SFS-EN 45014 (2nd edition, 1993).

