

# Induktionspis Metos Ardox IE4H

Höj- och sänkbar induktionspis, fyra kokzoner Kokzonernas diameter 260 mm. Konstruktion helt av rostfritt stål. Öppet stativ med en rostfri hylla. Höjd justeringsområde 70-90 cm. Snabb, effektiv och trygg:

- Induktionspisen genererar praktiskt taget ingen spillvärme till köket
- Betydligt snabbare än el- eller gasspisar
- Omedelbar reaktion till effektjusteringar
- Själva spisen värms inte upp mycket och blir aldrig varmare än kokkärlet
- Smutsen bränner inte fast på svala ytor
- Värme genereras endast när ett kokkärl med minst 120mm diameter finns på plats
- Anmärkningsvärt lägre energikonsumtion jämfört med elspisar. På grund av induktionspisens funktionssätt, kan bara kokkärl med magnetiska bottenmaterial användas. Bästa resultat får man med stålkastruller med ett sandwich- eller compoundmaterial på botten. Även de flesta gjutjärnskärlen är verksamma på induktionsspisar. Aluminiumkärlen rekommenderas inte och de flesta av dem fungerar inte alls.



## Induktionspis Metos Ardox IE4H

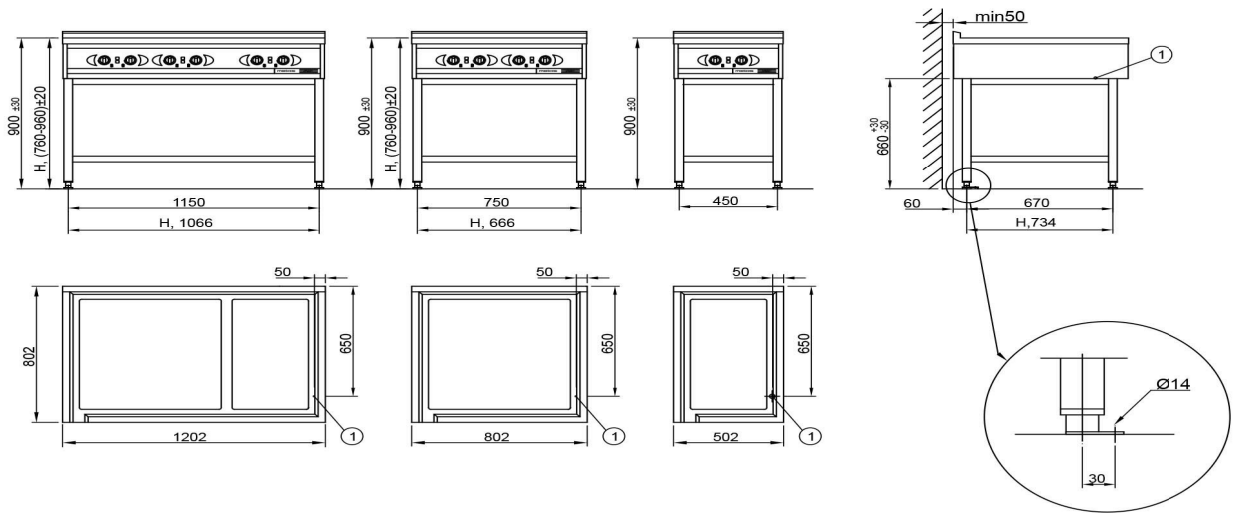
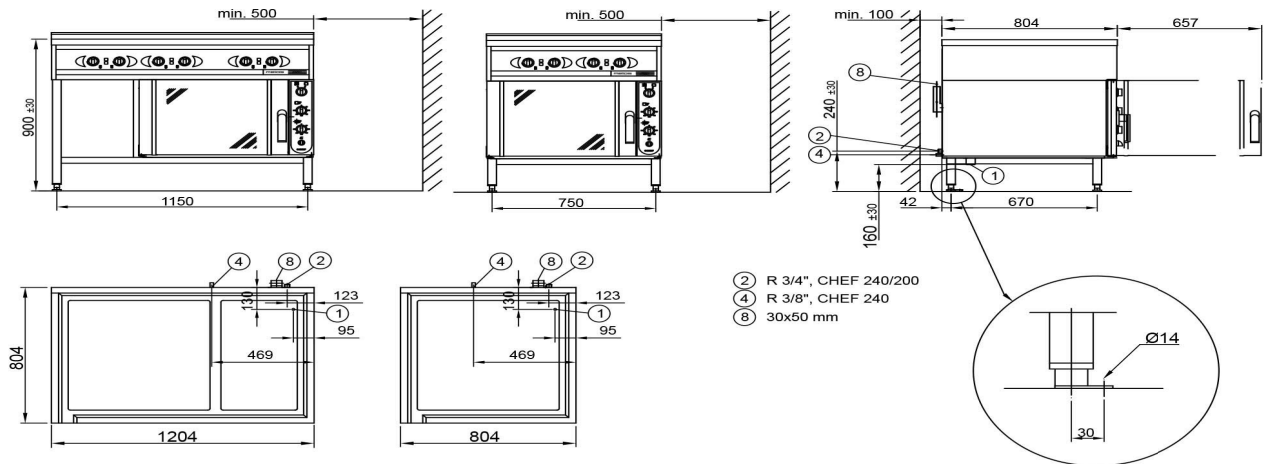
Bredd mm	800
Djup mm	800
Höjd mm	900
Paketvolym	0,831
Volymenhet	m3
Paketvolym	0,831 m3
Längd på förpackning	86
Bredd på förpackning	92
Höjd på förpackning	105
Förpackningsstorlek	cm
Dimensioner på förpackning (LxBxH)	86x92x105 cm
Nettovikt	60
Nettovikt med ental	60 kg
Bruttovikt	95
Vikt inkl. emballage	95 kg
Viktenhet	kg
Anslutningseffekt kW	20
Säkringsstorlek A	32
Spänning V	400/230
Antal faser	3NPE
Frekvens Hz	50
Max strömförbrukning A	30,7
Kapslingsklass (IP)	X3
Typ av anslutning	Fast
Elektrisk anslutning	Consum 30,7A
Anslutningseffekt	Elektrisk
Typ	Induktion
Driftstyp	Elektromekanisk
Materialtyp ovansida	Keramisk

## Induktionspis Metos Ardox IE4H

Cooking zone	4
Kokzon mm	260
Kokzon effekt kW	20
Material i stekhäll	Slät



**METOS ARDOX**



**METOS ARDOX TABLETOP**

