

Induktionspis Metos Ardox IE6

Induktionspis, 6 kokzoner Kokzonernas diameter 260 mm.

Konstruktion helt av rostfritt stål. Öppet stativ med en rostfri hylla. Snabb, effektiv och trygg:

- Induktionsspisen genererar praktiskt taget ingen spillvärme till köket
- Betydligt snabbare än el- eller gasspisar
- Omedelbar reaktion till effektjusteringar
- Själva spisen värms inte upp mycket och blir aldrig varmare än kokkärlet
- Smutsen bränner inte fast på svala ytor
- Värme genereras endast när ett kokkärl med minst 120mm diameter finns på plats
- Anmärkningsvärt lägre energikonsumtion jämfört med elspisar. På grund av induktionsspisens funktionssätt, kan bara kokkärl med magnetiska bottenmaterial användas. Bästa resultat får man med stålkastruller med ett sandwich- eller compoundmaterial på botten. Även de flesta gjutjärnskärlen är verksamma på induktionsspisar. Aluminiumkärlen rekommenderas inte och de flesta av dem fungerar inte alls.



Induktionspis Metos Ardox IE6

Bredd mm	1200
Djup mm	800
Höjd mm	900
Paketvolym	1,217
Volymenhet	m3
Paketvolym	1,217 m3
Längd på förpackning	126
Bredd på förpackning	92
Höjd på förpackning	105
Förpackningsstorlek	cm
Dimensioner på förpackning (LxBxH)	126x92x105 cm
Nettovikt	85
Nettovikt med ental	85 kg
Bruttovikt	153
Vikt inkl. emballage	153 kg
Viktenhet	kg
Anslutningseffekt kW	30
Säkringsstorlek A	50
Spänning V	400
Antal fasor	3PE
Frekvens Hz	50
Max strömförbrukning A	46,1
Kapslingsklass (IP)	X3
Typ av anslutning	Fast
Elektrisk anslutning	Consum 46,1A
Typ	Elektrisk
Driftstyp	Elektromekanisk
Materialtyp ovansida	Keramisk
Cooking zone	6

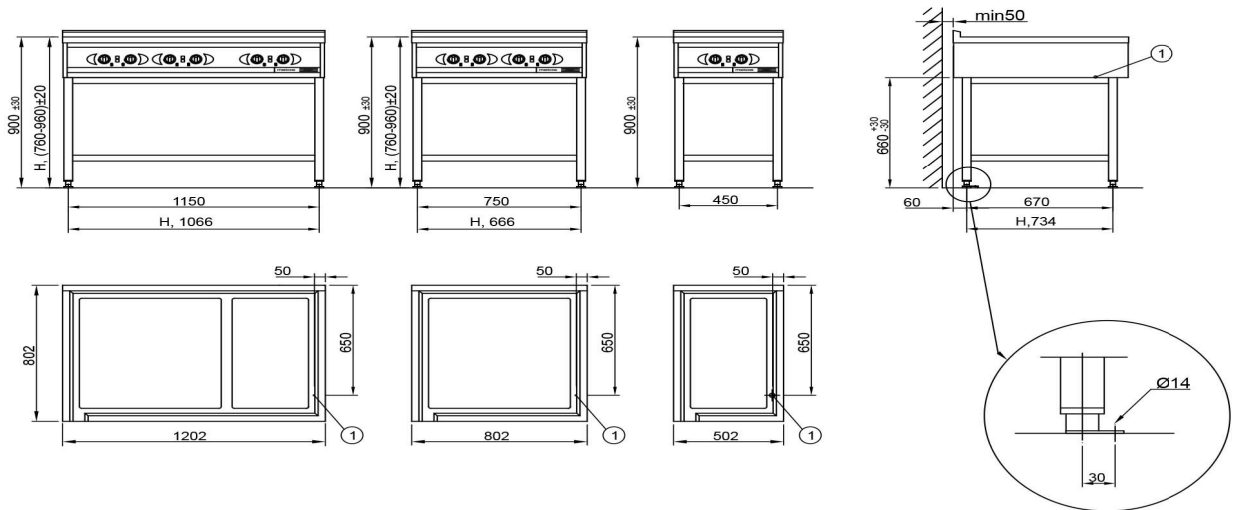
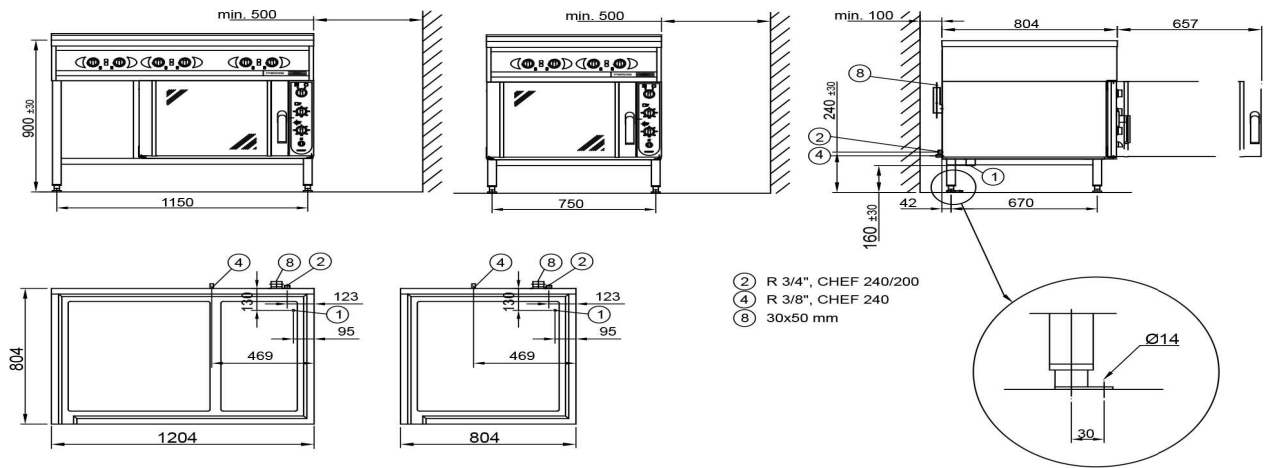
Induktionspis Metos Ardox IE6

Kokzon mm	260
Kokzon effekt kW	5
Anslutningseffekt kW	30

User Manual SE



METOS ARDOX



METOS ARDOX TABLETOP

