

Koketopp M/Forkr. Kokeflate Metos Ardox S4 B 400V

Koketopp med fire 3,5 kW soner. Koketoppoverflaten

forkrommet, konstruksjon rustfritt stål

- trinnløs temperaturregulering
- forkrommet koketoppoverflate reduserer varmetap
- koketoppoverflate er enkel å rengjøre
- stativ med skuff

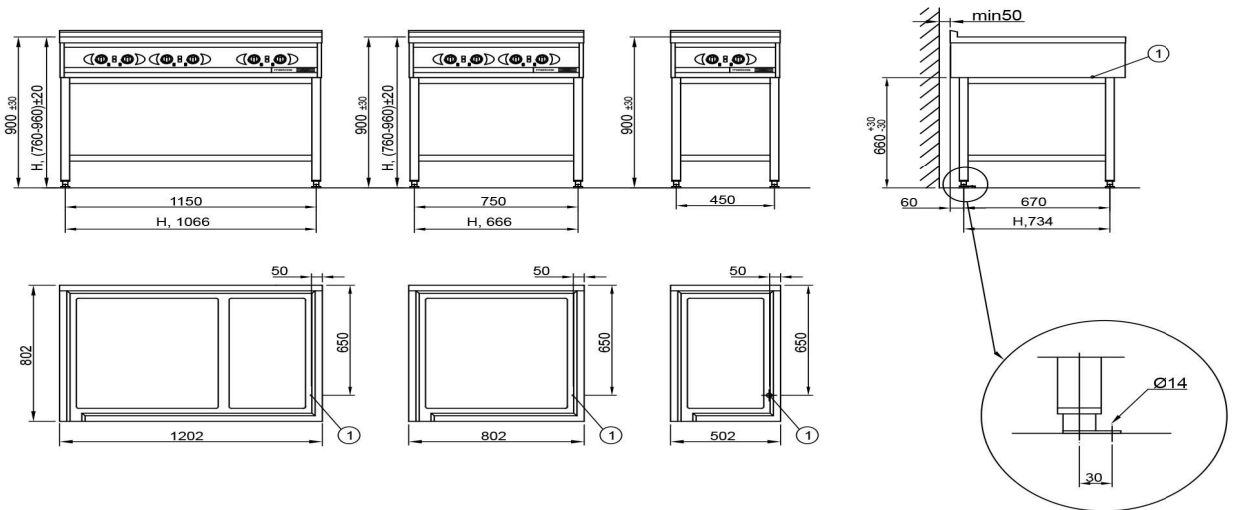
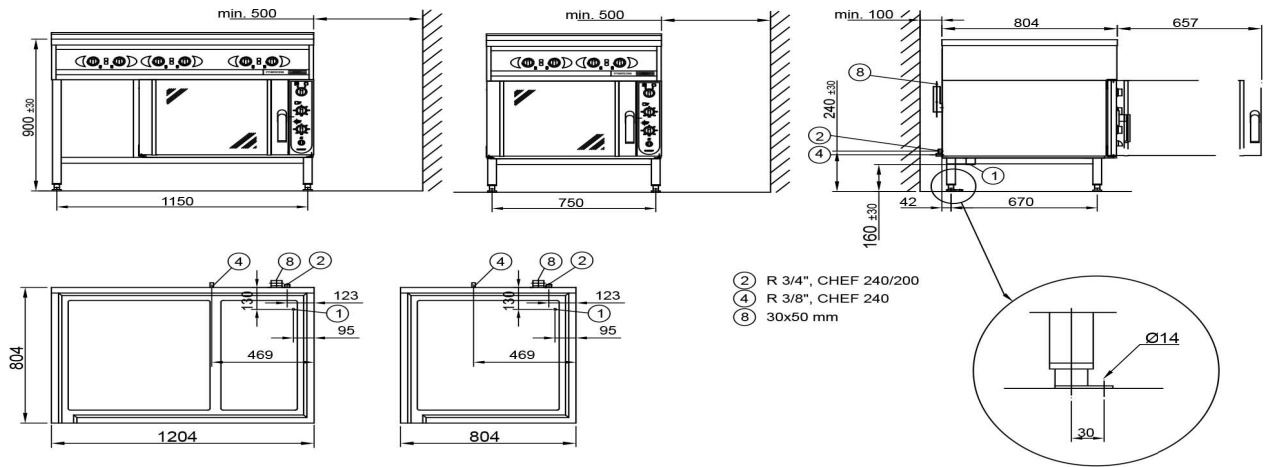


Koketopp M/Forkr. Kokeflate Metos Ardox S4 B 400V

Bredde mm	800
Dyp mm	800
Høyde mm	900
Pakkevolum inkl. emballasje	0,81
Volumenhet	m3
Pakkevolum	0,81 m3
Lengde på forpakning	90
Bredde på forpakning	90
Høyde på forpakning	100
Forpakkingsstørrelse	cm
Transport mål (LxDxH)	90x90x100 cm
Netto vekt	118
Net weight with unit	118 kg
Bruttovekt	153
Vekt inkl. emballasje	153 kg
Vektenhet	kg
Tilkoblingseffekt kW	14
Sikringsstørrelse A	32
Spenning V	400/230
Antall faser	3NPE
Frekvens Hz	50
Maks strømforbruk A	30,6
Beskyttelsesgrad (IP)	X3
Type elektrisk tilkobling	Fast
Elektrisk tilkobl. høyde mm	800
Elektrisk tilkobling	Consum 31A



METOS ARDOX



METOS ARDOX TABLETOP

