

# Komfyr M/Forkrommet Kokeflate Metos Ardox S 4/240 400V

Helhällspis med fyra 3,5 kW kokzoner. Spisytan förkromad, konstruktion rostfritt stål

- steglös temperaturregulering
- förkromad spisytan reducerar värmeförlust
- släta spisytan är enkel att rengöra

Stativ med Metos Chef 240 -konvektionsugn:

- ugn, dörr och ytor av rostfritt stål
- kapacitet 4 x GN1/1 eller 2 x GN2/1
- temperaturregulering: +50-300°C
- timer 0-120 min eller kontinuerlig
- ventil för fuktighets manuell eliminering
- manuell befuktningfunktion med kontinuerlig befuktningfunktion: fuktningsnivå kan förändras på fabrik



## Komfyr M/Forkrommet Kokeflate Metos Ardox S 4/240 400V

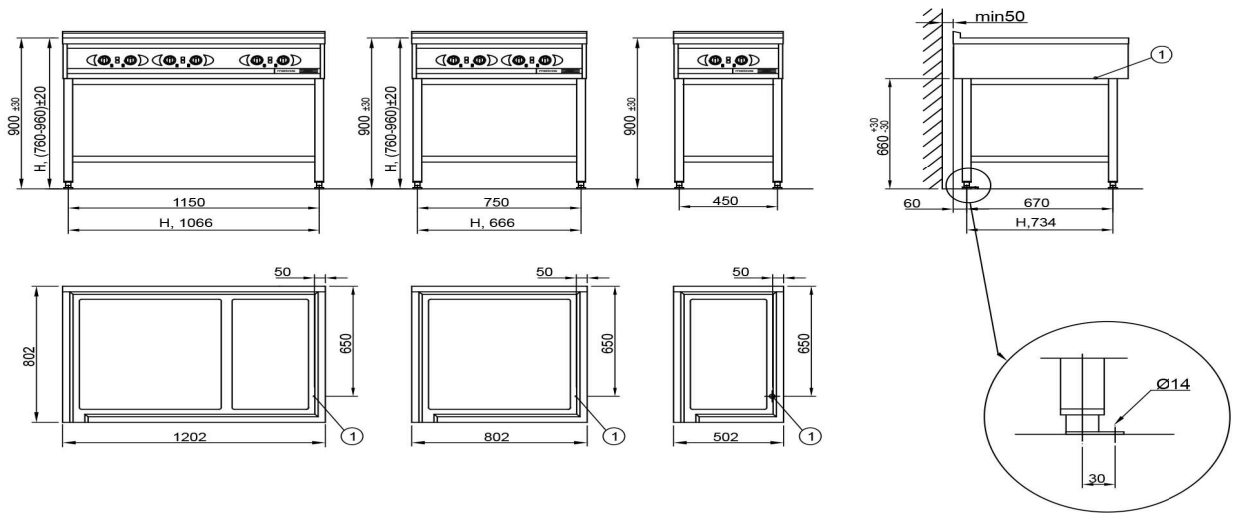
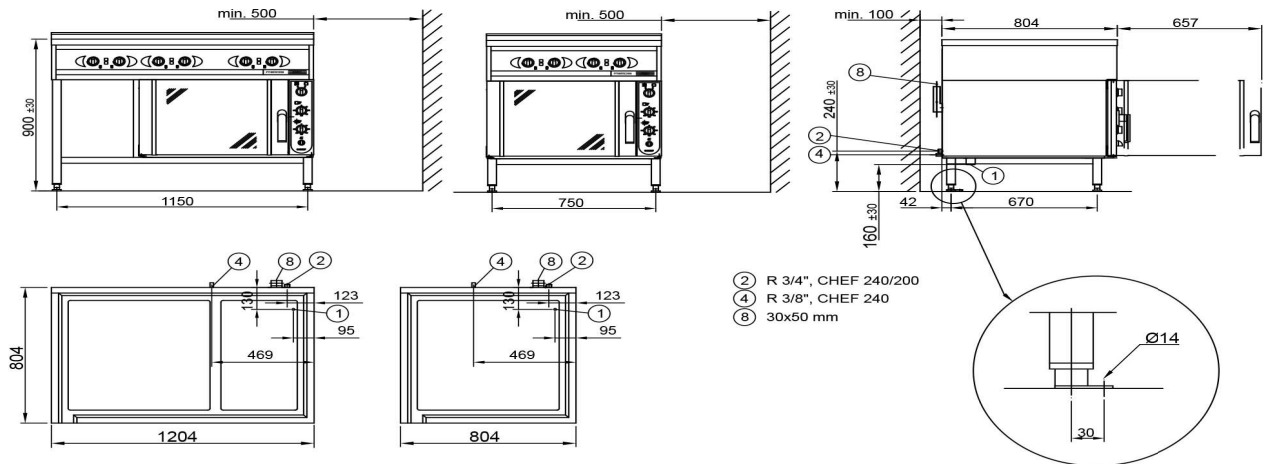
Bredde mm	800
Dyp mm	800
Høyde mm	900
Pakkevolum inkl. emballasje	0,81
Volumenhet	m3
Pakkevolum	0,81 m3
Lengde på forpakning	90
Bredde på forpakning	90
Høyde på forpakning	100
Forpakningsstørrelse	cm
Transport mål (LxDxH)	90x90x100 cm
Netto vekt	153
Net weight with unit	153 kg
Bruttovekt	205
Vekt inkl. emballasje	205 kg
Vektenhet	kg
Tilkoblingseffekt kW	21,5
Sikringsstørrelse A	50
Spenning V	400
Antall faser	3NPE
Frekvens Hz	50
Maks strømforbruk A	41,5
Beskyttelsesgrad (IP)	X3
Type elektrisk tilkobling	Fleksibel
Elektrisk tilkobl. høyde mm	200
Elektrisk tilkobling	Consum 41A
Kaldt vann diam.	R3/4"
Kaldt vann, tilkoblingshøyde mm	260
Strømtype	elektrisk

## Komfyr M/Forkrommet Kokeflate Metos Ardox S 4/240 400V

Råmateriale	rustifritt stål
Type	elektrisk
Driftstype	Elektromekanisk
Temperatur enhet °C	50-300
Materialtype overflate	Krom
Cooking zone	4
Kokesone effekt kW	3,5
Tilkoblingseffekt kW	21,5
Steketopp materiale	glatt



**METOS ARDOX**



**METOS ARDOX TABLETOP**

