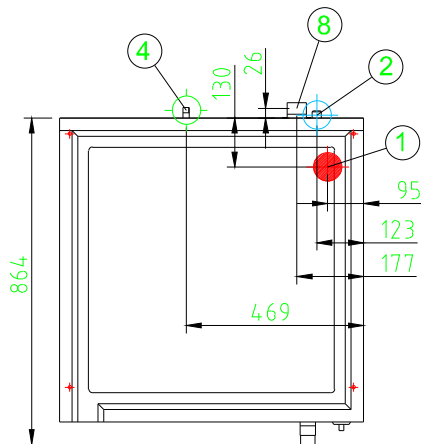
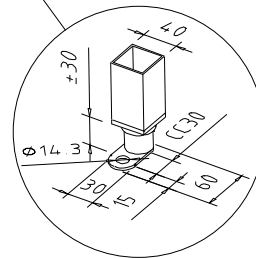



adjustable feet, all feet should be fixed



- ① Electric connection 400 V, 50 Hz, 50 A, 21,5 kW, 3NPE
- ② Cold water connection R 3/4"
- ④ Drain R 3/8"
- ⑧ Steam exhaust, duct 30x50 mm.

Vers. Ind.	Muutos/Alteration:	Pvm. Date	Suun. Design.
Tämä piirustus on Metos Oy Ab:n omaisuutta, kopiointi tai osittainenkin jäljentäminen ilman Metos Oy Ab:n lupaa on ehdottomasti kielletty. This document may not be copied in part or in whole by any process nor passed on to a third party without the written permission of the owner Metos Oy Ab.			
Suhde/Scale:	1: 20	Suun. Design. <a href="http://www.metos.com/">www.metos.com/</a>	Tarj./Alkuperä. Ind./order nr. Pvm. Date 10.02.2015
		Nimitys Name	
		Range + Convection oven Metos Ardox S4/Chef 240 400V 3NPE 50Hz	
Metos Oy Ab FI-04220 KERAVA Tel: 0204 39 13 Fax: 0204 39 4432		Proj.no / 13752015	Piir.no Dwg.no. Vers.ind. Lehti Page