

Yhtenäistasoliesi kiertoilmaunilla Metos Ardox S6/Chef 240

Yhtenäistasoliesi, jossa 6 kpl 3,5 kW:n keittopaikkaa.
Kromipintainen liesitaso, rakenteet kauttaaltaan ruostumatonta terästä

- liesitason kromipinnoitus ehkäisee lämmön hukkasäteilyä
- portaattomasti säädettävä lämpötila
- yhtenäinen liesitaso on helppo pitää puhtaana
- liesitasoa ympäröi syvennys ylikuuhunta- ja pesuvesiä varten

Jalustassa Metos Chef 240 -kiertoilmauuni:

- uunin kammio ja ulkovuoraukset ruostumatonta terästä, ovesta suuri kaksoislasi-ikkuna
- lämpötila-alue +50-300°C
- ajastin 0-120 min tai jatkuva
- kapasiteetti 4 x GN1/1 tai 2 x GN2/1
- paistotilan manuaalinen kosteudenpoisto
- manuaalinen kostutustoiminto, jossa myös jatkuva kostutus, jonka kosteusmäärä muutettavissa tehdas- asetuksesta (vaatii huoltomiehen käynnin)
- kaksi irrotettavaa johdeparia



Yhtenäistasoliesi kiertoilmaunilla Metos Ardox S6/Chef 240

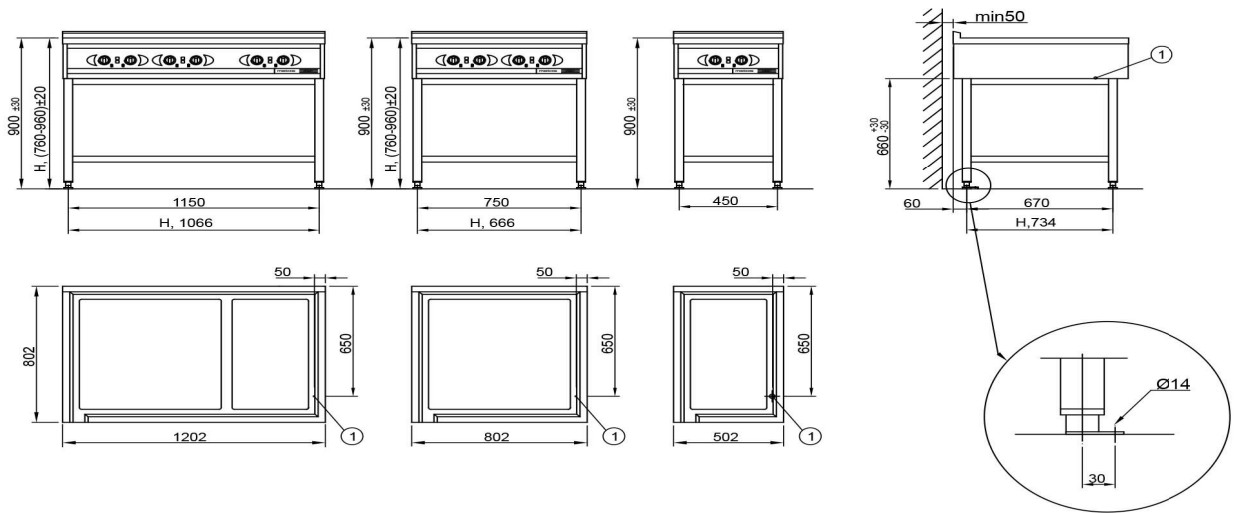
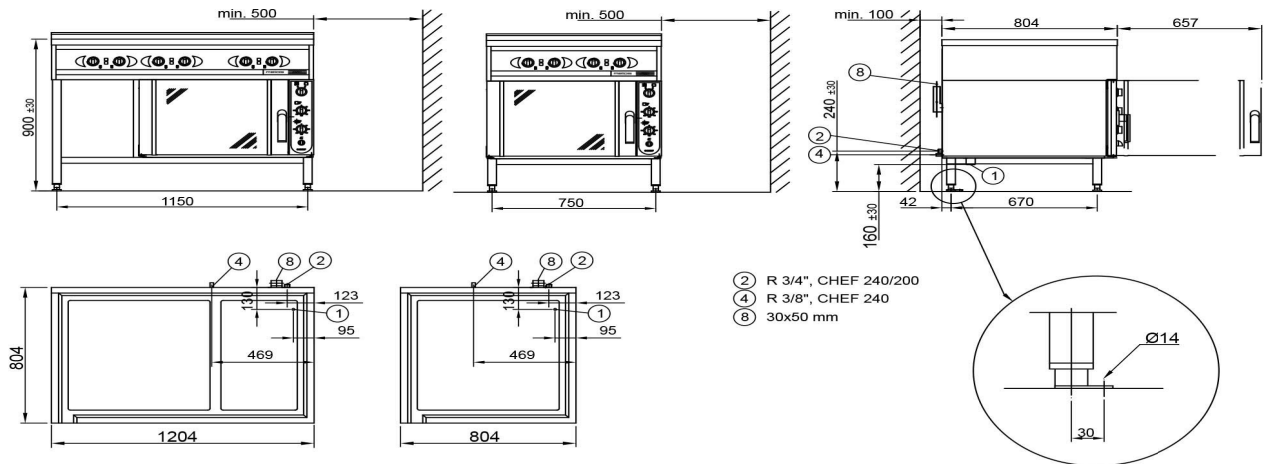
Tuotteen kapasiteetti	6 keittoaluetta, uuni 2xGN2/1
Tuotteen leveys mm	1200
Tuotteen syvyys mm	800
Tuotteen korkeus mm	900
Pakkauksen tilavuus	1,17
Tilavuuden yksikkö	m ³
Pakkauksen tilavuus	1,17 m ³
Pakkauksen leveys	130
Pakkauksen syvyys	90
Pakkauksen korkeus	100
Pakkausmitan yksikkö	cm
Pakkauksen mitat (LxSxK)	130x90x100 cm
Nettopaino	201
Nettopaino	201 kg
Bruttopaino	273
Pakkauksen paino	273 kg
Painon yksikkö	kg
Liitäntäteho kW	28,5
Sulakkeen koko A	50
Liitäntäjännite V	400/230
Vaiheiden määrä	3NPE
Taajuus Hz	50
Käynnistysvirta A	41,5
IP-luokitus	X3
Sähköliitännän valmius	Puolikiinteä
Sähköliitännän korkeus mm	250
Lisähuomio (sähkö)	Käyttövirta 41A
Kylmävesiliitännän halkaisija	3/4"
Käyttövoima	sähkö

Yhtenäistasoliesi kiertoilmaunilla Metos Ardox S6/Chef 240

Tyyppi	sähkö
Ohjaustyyppi	elektromekaaninen
Lämpötila-alue °C	50-300
Tason materiaali	kromi
Keittopaikkojen määrä	6
Keittopaikan teho kW	3,5
Tehoalue kW	28,5
Paistotason tyyppi	sileä



METOS ARDOX



METOS ARDOX TABLETOP

