

Komfyr M/Forkrommet Kokeflate Metos Ardox S 6/240 400V

Helhällspis med sex 3,5 kW kokzoner. Spisytan förkromad, konstruktion rostfritt stål

- steglös temperaturregulering
- förkromad spisytan reducerar värmeförlust
- släta spisytan är enkel att rengöra

Stativ med Metos Chef 240 -konvektionsugn:

- ugn, dörr och ytor av rostfritt stål
- kapacitet 4 x GN1/1 eller 2 x GN2/1
- temperaturregulering: +50-300°C
- timer 0-120 min eller kontinuerlig
- ventil för fuktighets manuell eliminering
- manuell befuktningfunktion med kontinuerlig befuktningfunktion: fuktningsnivå kan förändras på fabrik



Komfyr M/Forkrommet Kokeflate Metos Ardox S 6/240 400V

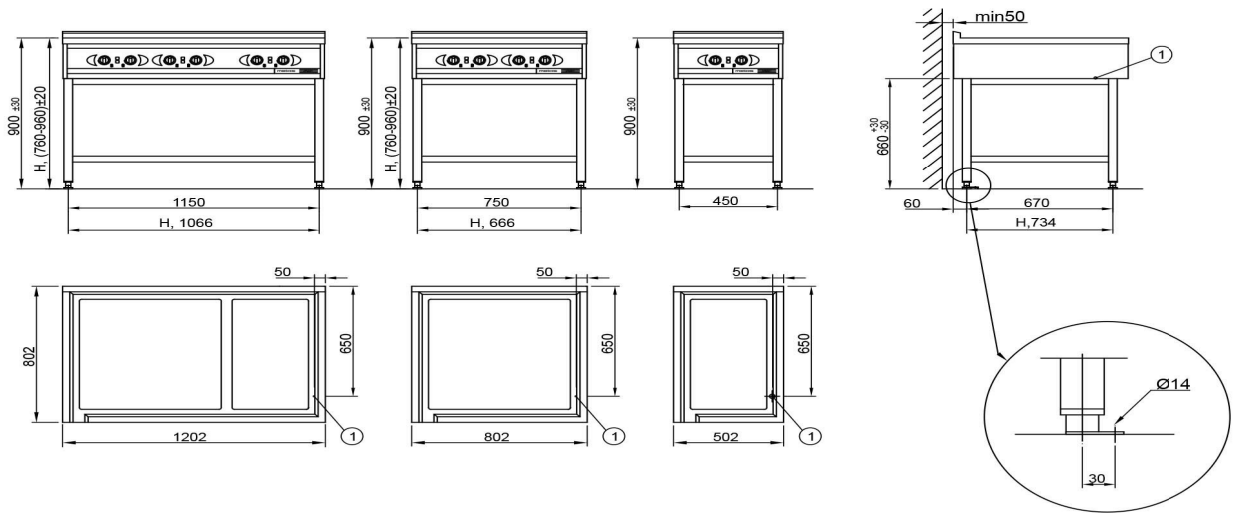
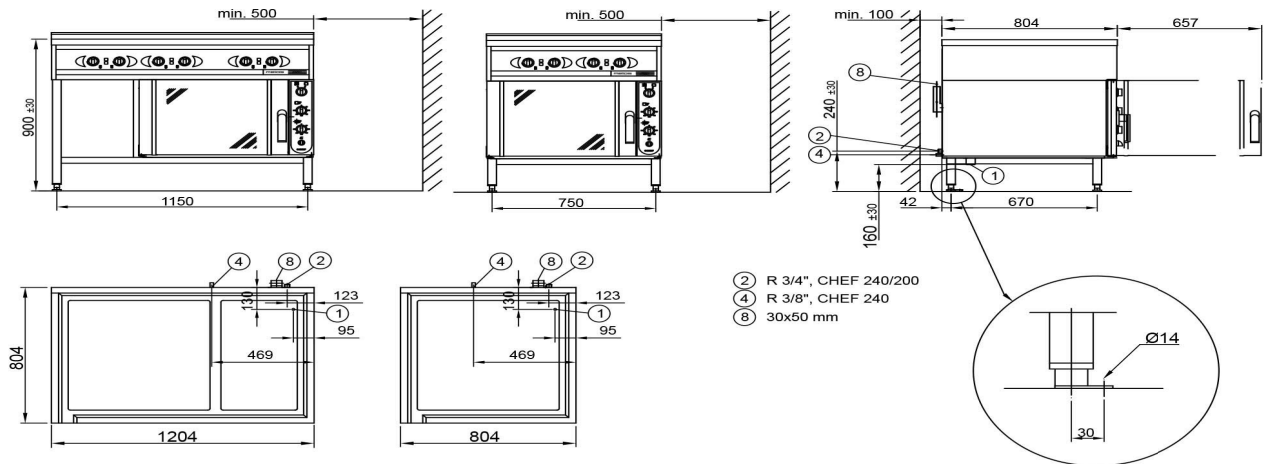
Produktkapacitet	6 kok zoner, ugn 2xGN2/1
Bredde mm	1200
Dyp mm	800
Høyde mm	900
Pakkevolum inkl. emballasje	1,17
Volumenhet	m ³
Pakkevolum	1,17 m ³
Lengde på forpakning	130
Bredde på forpakning	90
Høyde på forpakning	100
Forpakkingsstørrelse	cm
Transport mål (LxDxH)	130x90x100 cm
Netto vekt	201
Net weight with unit	201 kg
Bruttovekt	273
Vekt inkl. emballasje	273 kg
Vektenhet	kg
Tilkoblingseffekt kW	28,5
Sikringsstørrelse A	50
Spenning V	400/230
Antall faser	3NPE
Frekvens Hz	50
Maks strømforbruk A	41,5
Beskyttelsesgrad (IP)	X3
Type elektrisk tilkobling	Fleksibel
Elektrisk tilkobl. høyde mm	250
Elektrisk tilkobling	Consum 41A
Kaldt vann diam.	3/4"
Strømtype	elektrisk

Komfyr M/Forkrommet Kokeflate Metos Ardox S 6/240 400V

Råmateriale	rustifritt stål
Type	elektrisk
Driftstype	Elektromekanisk
Temperatur enhet °C	50-300
Materialtype overflate	Krom
Cooking zone	6
Kokesone effekt kW	3,5
Tilkoblingseffekt kW	28,5
Steketopp materiale	glatt



METOS ARDOX



METOS ARDOX TABLETOP

