

Range + oven Ardox S4/Chef 220 400V3N

Yhtenäistasoliesi, jossa 4 kpl 3,5 kW:n keittopaikkaa.
Kromipintainen liesitaso, rakenteet kauttaaltaan ruostumatonta terästä

- liesitason kromipinnoitus ehkäisee lämmön hukkasäteilyä
- portaattomasti säädettävä lämpötila
- yhtenäinen liesitaso on helppo pitää puhtaana
- liesitasoa ympäröi syvennys ylikuuhunta- ja pesuvesiä varten

- lieden jalustassa Metos Chef 220-paistinuuni, jonka kapasiteetti 2 x GN1/1 tai 1 x GN2/1
- uunin kammio ja ulkuvuoraukset ruostumatonta terästä, ovenssa suuri kaksoislasi-ikkuna
- lämpötila-alue: +50-300°C
- erillinen säätö ylä- ja alalämmölle
- uunikammion manuaalinen kosteudenpoisto
- kaksi irrotettavaa johdeparia Lisävarusteet:
- vuolukiviarina



Range + oven Ardox S4/Chef 220 400V3N

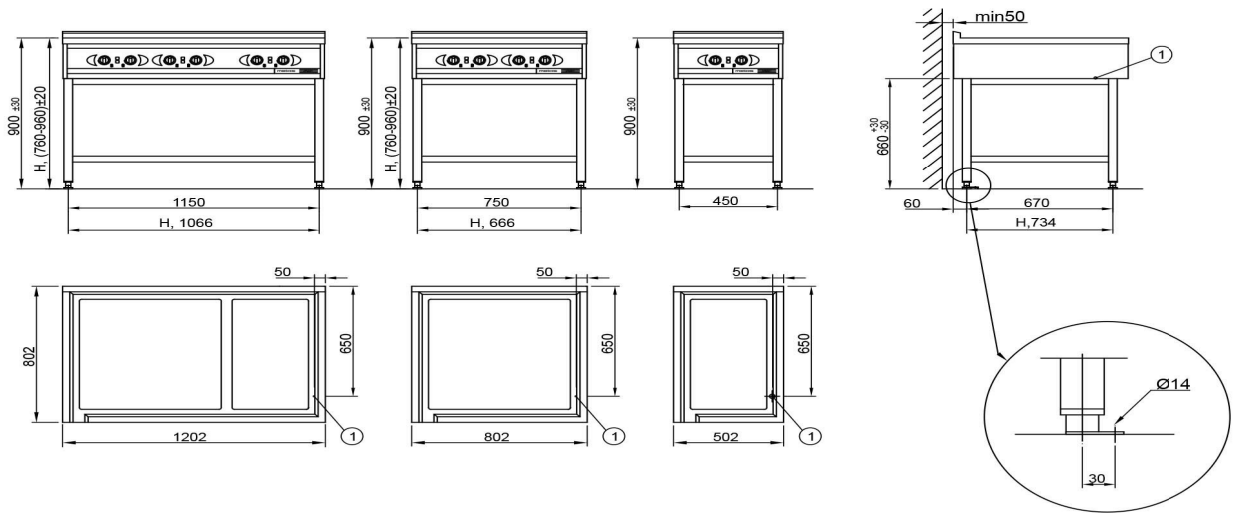
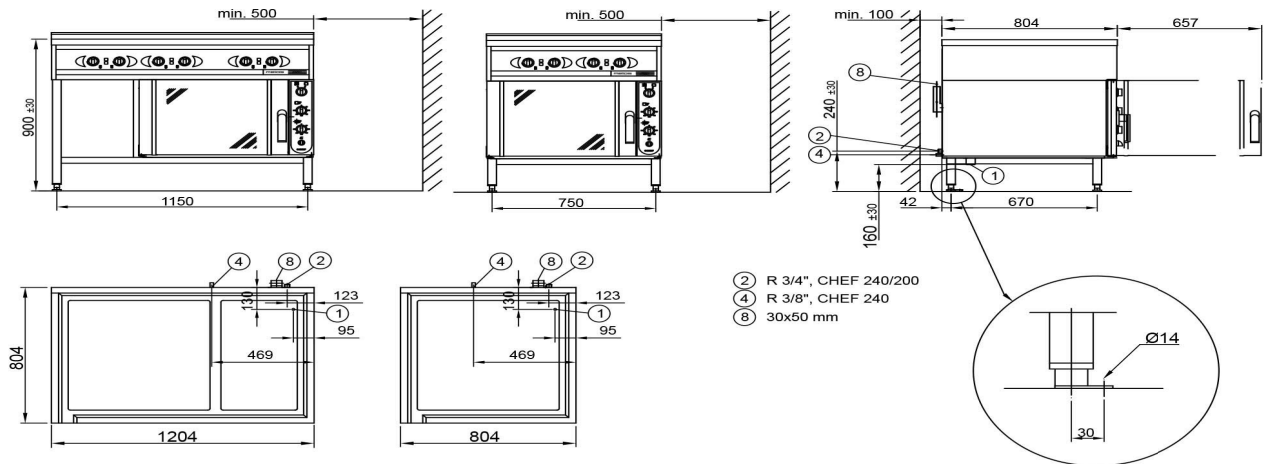
Tuotteen kapasiteetti	4 aluetta, 1xGN2/1 / 2xGN1/1
Tuotteen leveys mm	800
Tuotteen syvyys mm	800
Tuotteen korkeus mm	900
Pakkauksen tilavuus	0,81
Tilavuuden yksikkö	m ³
Pakkauksen tilavuus	0,81 m ³
Pakkauksen leveys	90
Pakkauksen syvyys	90
Pakkauksen korkeus	100
Pakkausmitan yksikkö	cm
Pakkauksen mitat (LxSxK)	90x90x100 cm
Nettopaino	138
Nettopaino	138 kg
Bruttopaino	173
Pakkauksen paino	173 kg
Painon yksikkö	kg
Liitäntäteho kW	15,3
Sulakkeen koko A	32
Liitäntäjännite V	400
Vaiheiden määrä	3NPE
Taajuus Hz	50/60
Käynnistysvirta A	30,6
IP-luokitus	43
Sähköliitännän valmius	Puolikiinteä
Sähköliitännän korkeus mm	250
Käyttövoima	sähkö
Tyyppi	sähkö
Ohjaustyyppi	elektromekaaninen

Range + oven Ardox S4/Chef 220 400V3N

Lämpötila-alue °C	50-300
Tason materiaali	kromi
Keittopaikkojen määrä	4
Keittopaikan teho kW	3,5
Tehoalue kW	15,3
Paistotason tyyppi	sileä



METOS ARDOX



METOS ARDOX TABLETOP

