

Komfyr M/Forkrommet Kokeflate Metos Ardox S 4/220 400V

Helhällspis med fyra 3,5 kW kokzoner. Spisytan förkromad,
konstruktion rostfritt stål

- steglös temperaturregulering
- förkromad spisytan reducerar värmeförlust
- släta spisytan är enkel att rengöra
- i stativen Metos Chef 220 -stekugn, kapacitet 2 x GN1/1 eller
1 x GN2/1



Komfyr M/Forkrommet Kokeflate Metos Ardox S 4/220 400V

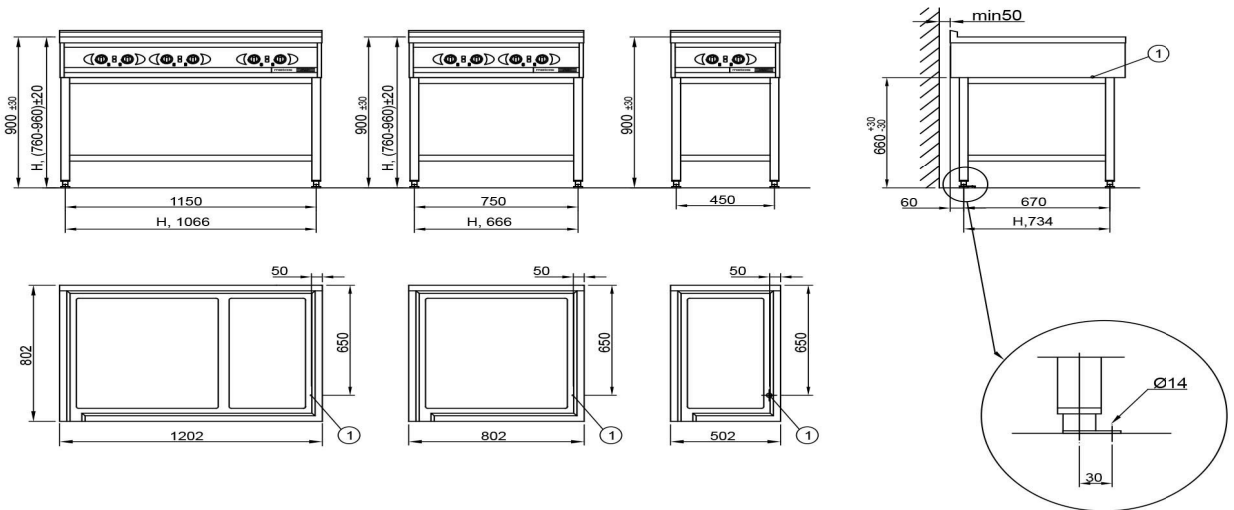
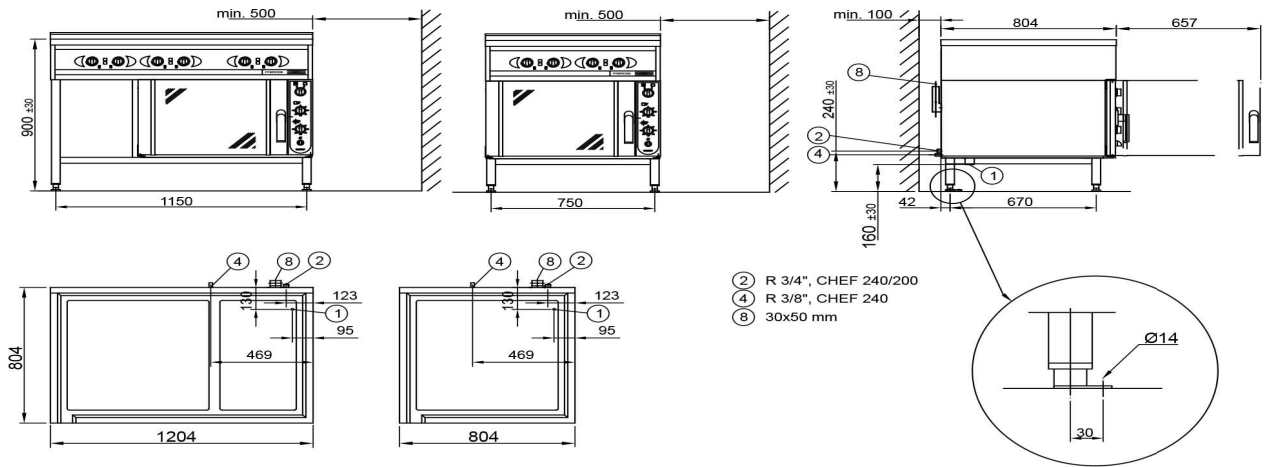
Produktkapacitet	4 zoner, 1xGN2/1 / 2xGN1/1
Bredde mm	800
Dyp mm	800
Høyde mm	900
Pakkevolum inkl. emballasje	0,81
Volumenhet	m3
Pakkevolum	0,81 m3
Lengde på forpakning	90
Bredde på forpakning	90
Høyde på forpakning	100
Forpakkingsstørrelse	cm
Transport mål (LxDxH)	90x90x100 cm
Netto vekt	138
Net weight with unit	138 kg
Bruttovekt	173
Vekt inkl. emballasje	173 kg
Vektenhet	kg
Tilkoblingseffekt kW	15,3
Sikringsstørrelse A	32
Spenning V	400
Antall faser	3NPE
Frekvens Hz	50/60
Maks strømforbruk A	30,6
Beskyttelsesgrad (IP)	43
Type elektrisk tilkobling	Fleksibel
Elektrisk tilkobl. høyde mm	250
Strømtype	elektrisk
Råmateriale	rustfritt stål
Type	elektrisk

Komfyr M/Forkrommet Kokeflate Metos Ardox S 4/220 400V

Driftstype	Elektromekanisk
Temperatur enhet °C	50-300
Materialtype overflate	Krom
Cooking zone	4
Kokesone effekt kW	3,5
Tilkoblingseffekt kW	15,3
Steketopp materiale	glatt



METOS ARDOX



METOS ARDOX TABLETOP

