

Helhällspis med stekugn Metos Ardox S4/Chef 220 400V3N~

Helhällspis med fyra 3,5 kW kokzoner. Spisytan förkromad,
konstruktion rostfritt stål

- steglös temperaturregulering
- förkromad spisytan reducerar värmeförlust
- släta spisytan är enkel att rengöra
- i stativen Metos Chef 220 -stekugn, kapacitet 2 x GN1/1 eller
1 x GN2/1



Helhällspis med stekugn Metos Ardox S4/Chef 220 400V3N~

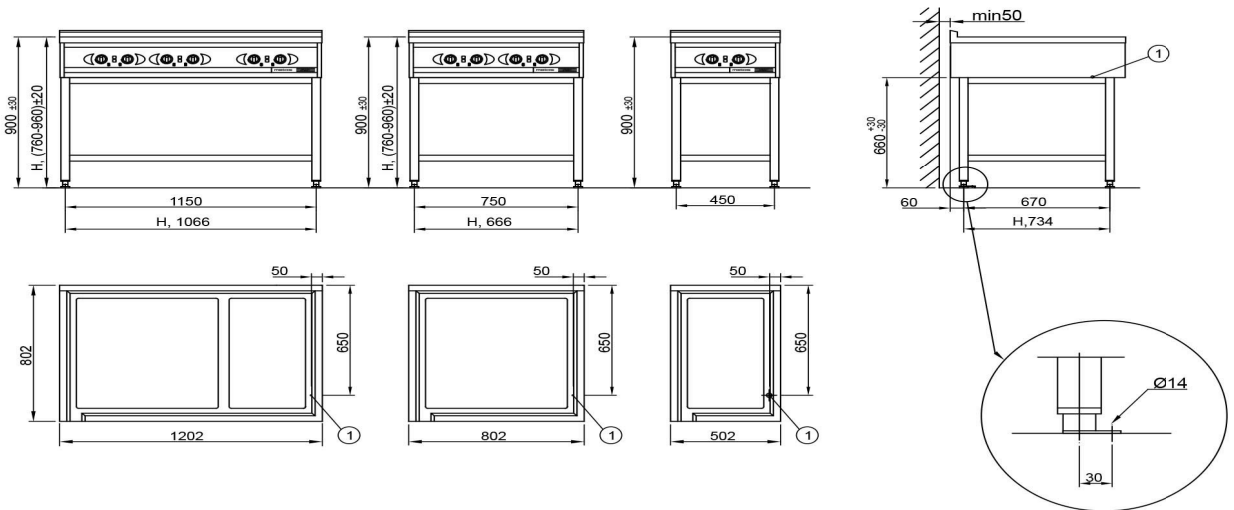
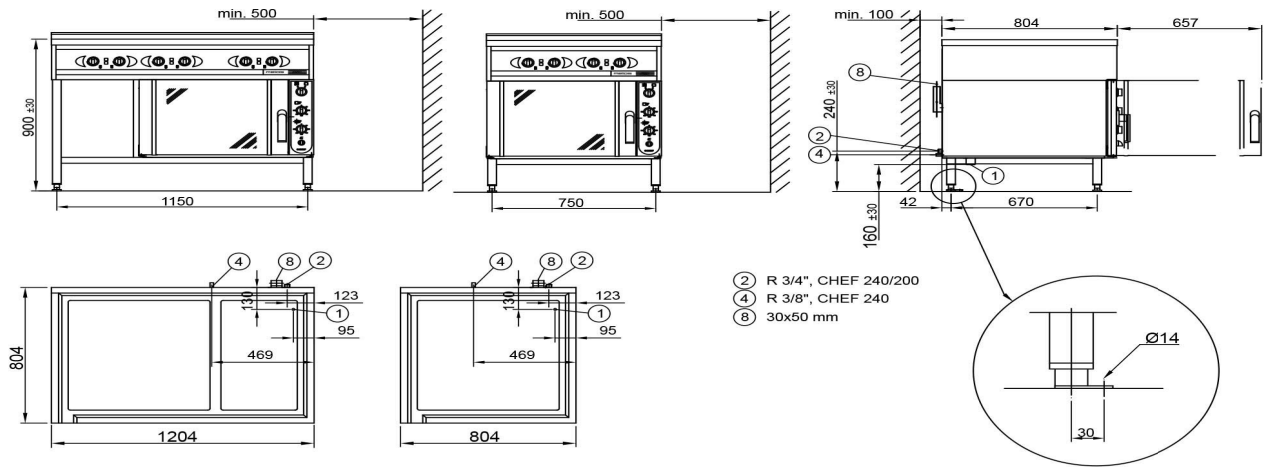
Produktkapasitet	4 zoner, 1xGN2/1 / 2xGN1/1
Bredd mm	800
Djup mm	800
Höjd mm	900
Paketvolym	0,81
Volymenthet	m3
Paketvolym	0,81 m3
Längd på förpackning	90
Bredd på förpackning	90
Höjd på förpackning	100
Förpackningsstorlek	cm
Dimensioner på förpackning (LxBxH)	90x90x100 cm
Nettovikt	138
Nettovikt med ental	138 kg
Bruttovikt	173
Vikt inkl. emballage	173 kg
Viktenhet	kg
Anslutningseffekt kW	15,3
Säkringsstorlek A	32
Spänning V	400
Antal fasar	3NPE
Frekvens Hz	50/60
Max strömförbrukning A	30,6
Kapslingsklass (IP)	43
Typ av anslutning	Flexibel
Anslutningspunkt höjd mm	250
Anslutningseffekt	Elektrisk
Råmaterial	rostfritt stål
Typ	Elektrisk

Helhällspis med stekugn Metos Ardox S4/Chef 220 400V3N~

Driftstyp	Elektromekanisk
Temperatur enhet °C	50-300
Materialtyp ovansida	Krom
Cooking zone	4
Kokzon effekt kW	3,5
Anslutningseffekt kW	15,3
Material i stekhäll	Slät



METOS ARDOX



METOS ARDOX TABLETOP

