

# Komfyr M/Forkrommet Kokeflate Metos Ardox S 6/220 400

Helhällspis med sex 3,5 kW kokzoner. Spisytan förkromad,  
konstruktion rostfritt stål

- steglös temperaturregulering
- förkromad spisytan reducerar värmeförlust
- släta spisytan är enkel att rengöra
- i stativen Metos Chef 220 -stekugn, kapacitet 2 x GN1/1 eller  
1 x GN2/1



## Komfyr M/Forkrommet Kokeflate Metos Ardox S 6/220 400

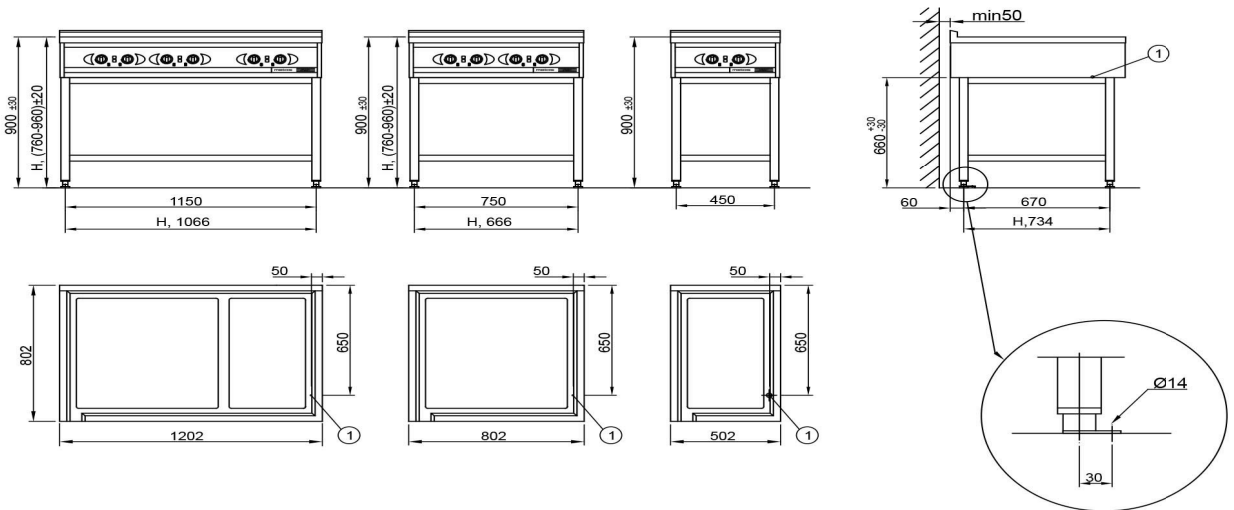
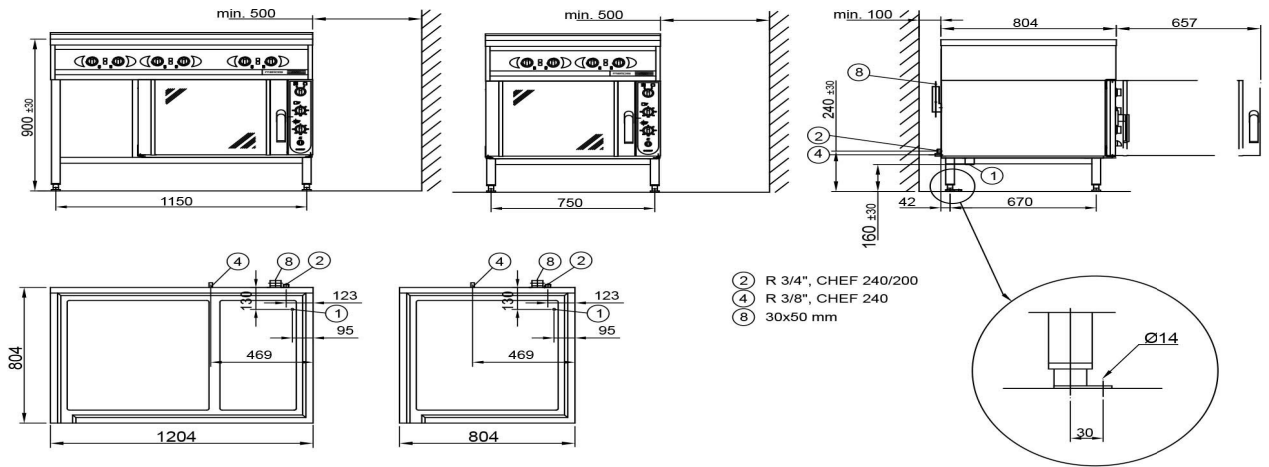
Produktkapacitet	6 zoner, 1xGN2/1 / 2xGN1/1
Bredde mm	1200
Dyp mm	800
Høyde mm	900
Pakkevolum inkl. emballasje	1,17
Volumenhet	m3
Pakkevolum	1,17 m3
Lengde på forpakning	130
Bredde på forpakning	90
Høyde på forpakning	100
Forpakkingsstørrelse	cm
Transport mål (LxDxH)	130x90x100 cm
Netto vekt	194
Net weight with unit	194 kg
Bruttovekt	266
Vekt inkl. emballasje	266 kg
Vektenhet	kg
Tilkoblingseffekt kW	25,7
Sikringsstørrelse A	50
Spenning V	400
Antall faser	3NPE
Frekvens Hz	50
Beskyttelsesgrad (IP)	44
Type elektrisk tilkobling	Fleksibel
Elektrisk tilkobl. høyde mm	250
Elektrisk tilkobling	Consum 41A
Strømtype	elektrisk
Råmateriale	rustfritt stål
Type	elektrisk

## Komfyr M/Forkrommet Kokeflate Metos Ardox S 6/220 400

Driftstype	Elektromekanisk
Temperatur enhet °C	50-300
Materialtype overflate	Krom
Cooking zone	6
Kokesone effekt kW	3,5
Tilkoblingseffekt kW	15,3
Steketopp materiale	glatt



**METOS ARDOX**



**METOS ARDOX TABLETOP**

