

Helhällspis med stekugn Metos Ardox S6/Chef 220 400V3N~

Helhällspis med sex 3,5 kW kokzoner. Spisytan förkromad, konstruktion rostfritt stål

- steglös temperaturregulering
- förkromad spisytan reducerar värmeförlust
- släta spisytan är enkel att rengöra
- i stativen Metos Chef 220 -stekugn, kapacitet 2 x GN1/1 eller 1 x GN2/1



Helhällspis med stekugn Metos Ardox S6/Chef 220 400V3N~

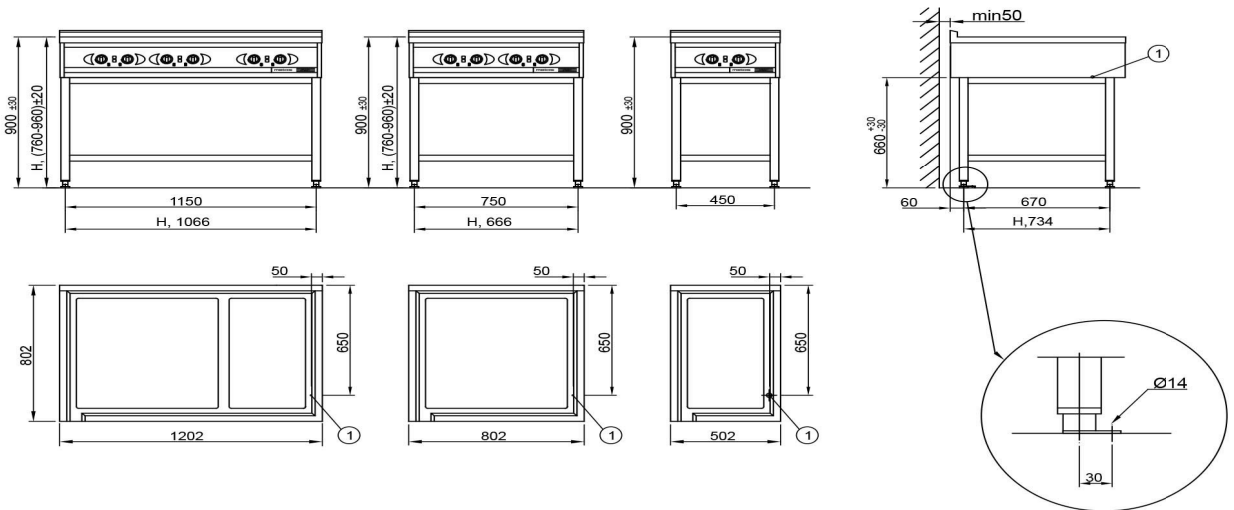
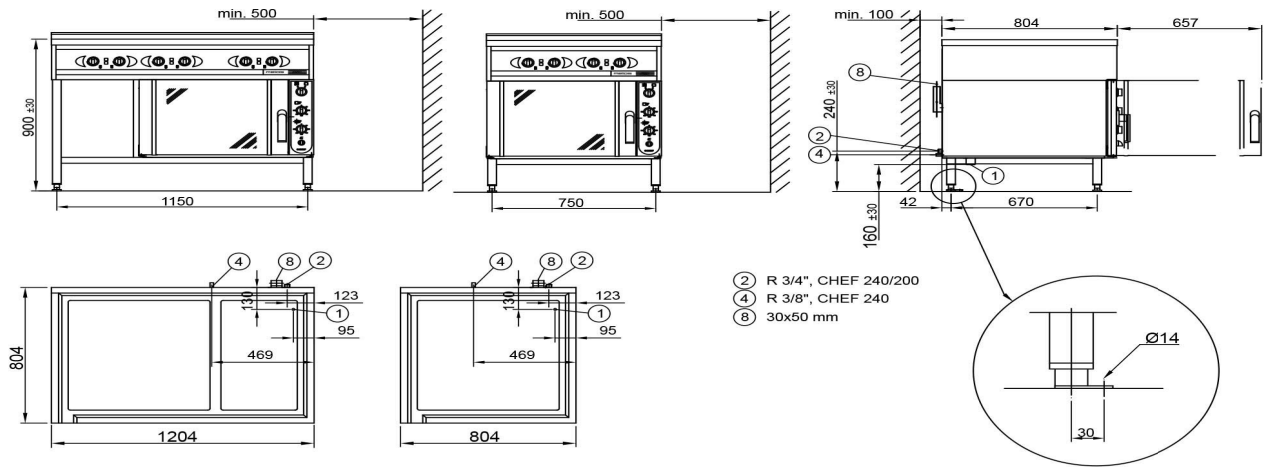
Produktkapasitet	6 zoner, 1xGN2/1 / 2xGN1/1
Bredd mm	1200
Djup mm	800
Höjd mm	900
Paketvolym	1,17
Volymenhet	m3
Paketvolym	1,17 m3
Längd på förpackning	130
Bredd på förpackning	90
Höjd på förpackning	100
Förpackningsstorlek	cm
Dimensioner på förpackning (LxBxH)	130x90x100 cm
Nettovikt	194
Nettovikt med ental	194 kg
Bruttovikt	266
Vikt inkl. emballage	266 kg
Viktenhet	kg
Anslutningseffekt kW	25,7
Säkringsstorlek A	50
Spänning V	400
Antal fasar	3NPE
Frekvens Hz	50
Kapslingsklass (IP)	44
Typ av anslutning	Flexibel
Anslutningspunkt höjd mm	250
Elektrisk anslutning	Consum 41A
Anslutningseffekt	Elektrisk
Råmaterial	rostfritt stål
Typ	Elektrisk

Helhällspis med stekugn Metos Ardox S6/Chef 220 400V3N~

Driftstyp	Elektromekanisk
Temperatur enhet °C	50-300
Materialtyp ovansida	Krom
Cooking zone	6
Kokzon effekt kW	3,5
Anslutningseffekt kW	15,3
Material i stekhäll	Slät



METOS ARDOX



METOS ARDOX TABLETOP

