

Koketopp Induksjon Metos Ardox Ie 2 400V

induksjonskoketopp, 2 soner sonenes diameter 260 mm.
konstruksjon helt av rustfritt stål. åpent stativ med en rustfri
hylle. Rask, effektiv og trygg:

- induksjonskoketoppen genererer praktisk talt ingen spillvarme til kjøkkenet
- Betydeligt raskere enn el- eller gasskoketopper
- umiddelbar reaksjon til effektjusteringer
- selve koketoppen varmes ikke opp mye og blir aldri varmere enn kokekaret
- Smuss brennes ikke fast på kjølige flater
- varme genereres kun når ett kokekar med minst 120mm diameter finnes på plass
- Betydelig lavere energiforbruk enn elkoketopper På grunn av induksjonskoketoppens funksjonssett, kan bare kokekar med magnetiske bunnmaterial brukes. beste resultat får man med stålkaseroller med ett sandwich- eller compoundmaterial på bunnen. selv de fleste støpejernskar fungerer på induksjonskoketopper. Aluminiumkar anbefales ikke og de fleste fungerer ikke i det hele tatt.

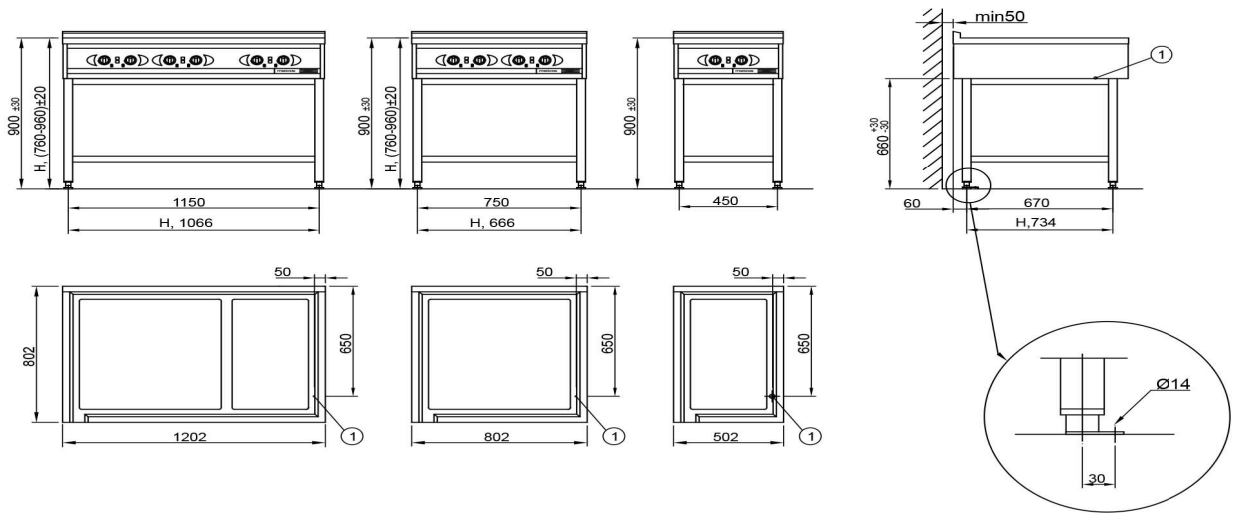
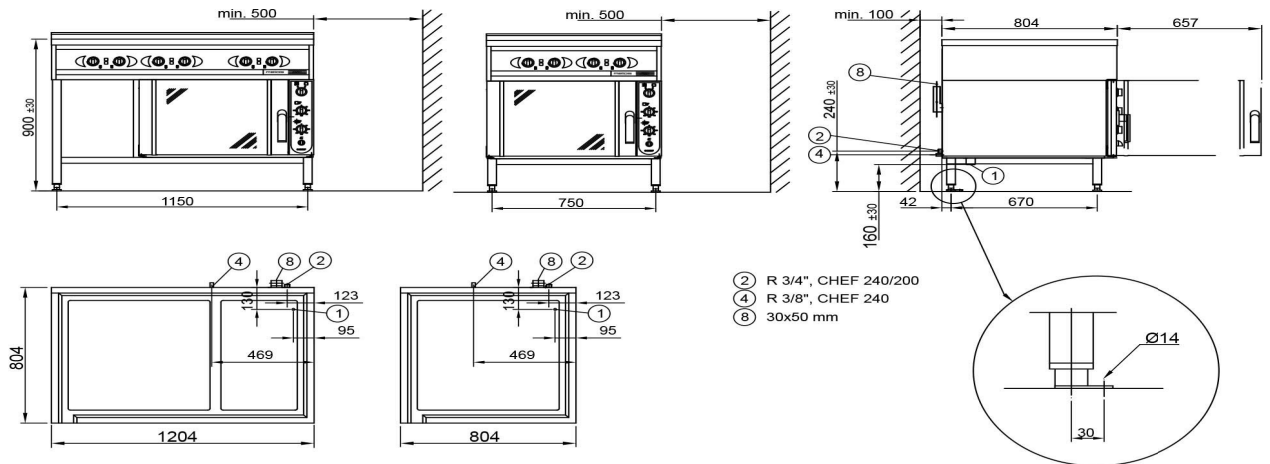


Koketopp Induksjon Metos Ardox Ie 2 400V

Bredde mm	500
Dyp mm	800
Høyde mm	900
Pakkevolum inkl. emballasje	0,541
Volumenhet	m3
Pakkevolum	0,541 m3
Lengde på forpakning	56
Bredde på forpakning	92
Høyde på forpakning	105
Forpakkingsstørrelse	cm
Transport mål (LxDxH)	56x92x105 cm
Netto vekt	50
Net weight with unit	50 kg
Bruttovekt	80
Vekt inkl. emballasje	80 kg
Vektenhet	kg
Tilkoblingseffekt kW	10
Sikringsstørrelse A	16
Spenning V	400
Antall faser	3PE
Frekvens Hz	50
Maks strømforbruk A	15,4
Beskyttelsesgrad (IP)	X3
Type elektrisk tilkobling	Fast
Elektrisk tilkobling	Consum 15,4A



METOS ARDOX



METOS ARDOX TABLETOP

