

Liesi Induc/ceramic range

Ardox IEC4 H

Induktio/infrapunayhdistelmäliesi

2 kpl 260mm induktiokeittoaluetta, á 5 kW. 2 kpl 230mm infrapunakeittoaluetta, á 2,4 kW

Rakenne kokonaan ruostumatonta terästä.
Korkeussäätöjalusta 700-900 mm, rst-hylly. Portaaton tehonsäätö Yhtenäinen saumaton liesitaso

Liesi yhdistää induktiolieden ja keraamisen liedен hyvät puolet:

- käytössä induktiolieden ylivoimainen nopeus ja tehokkuus kahdella keittoalueella
- infrapunakeittoalueilla toimivat myös ne keittoastiat jotka eivät ole induktioliedelle soveliaita

Induktiokeittoalueiden edut:

- Induktioliesi ei tuota juurikaan keittiötä kuumentavaa hukkalämpöä
- Huomattavasti nopeampi kuin kaasu- tai sähköliesi
- Välitön reagointi tehonsäätöön
- Liesi itsessään ei juuri kuumene ja on aina viileämpi kuin keittoastia
- Lika ei pala kiinni viileisiin pintoihin
- Lämpöä syntyy vain kun liedellä on pohjaltaan vähintään 12cm astia
- Energiankulutus merkittävästi pienempi kuin perinteisellä sähköliedellä

Lieden toimintaperiaatteesta johtuen induktiokeittoalueilla käytettävien keittoastioiden pohjien tulee olla magneettista materiaalia. Induktioliedellä toimivat parhaiten teräskattilat, joissa on sandwich- tai compund-pohja. Myös useimmat valurautaiset astiat toimivat. Alumiinirunkoisia astioita ei suositella induktiokeittoalueille eivätkä useimmat niistä toimi lainkaan.

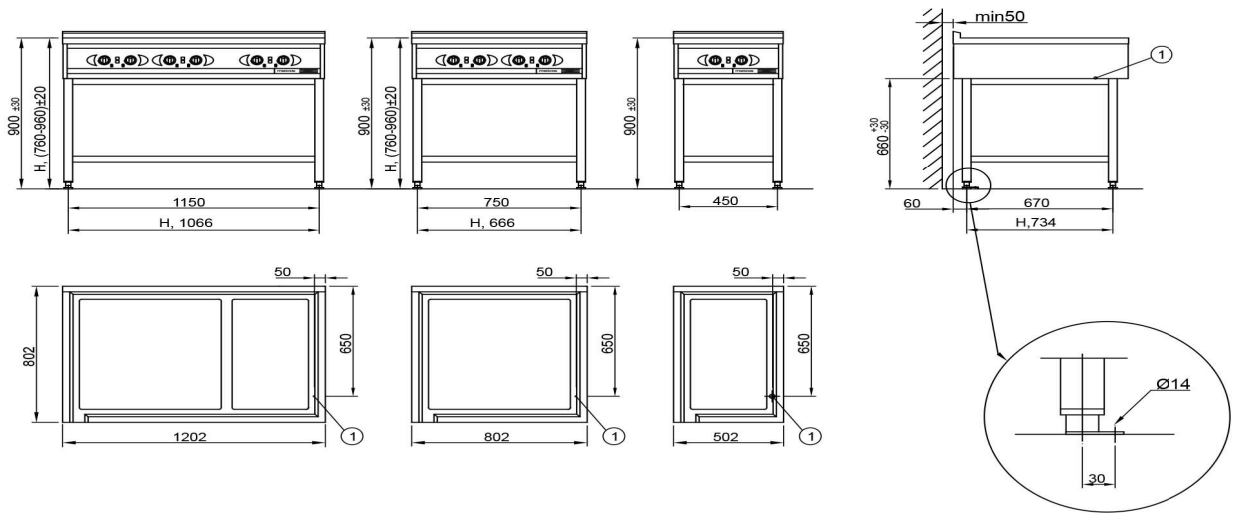
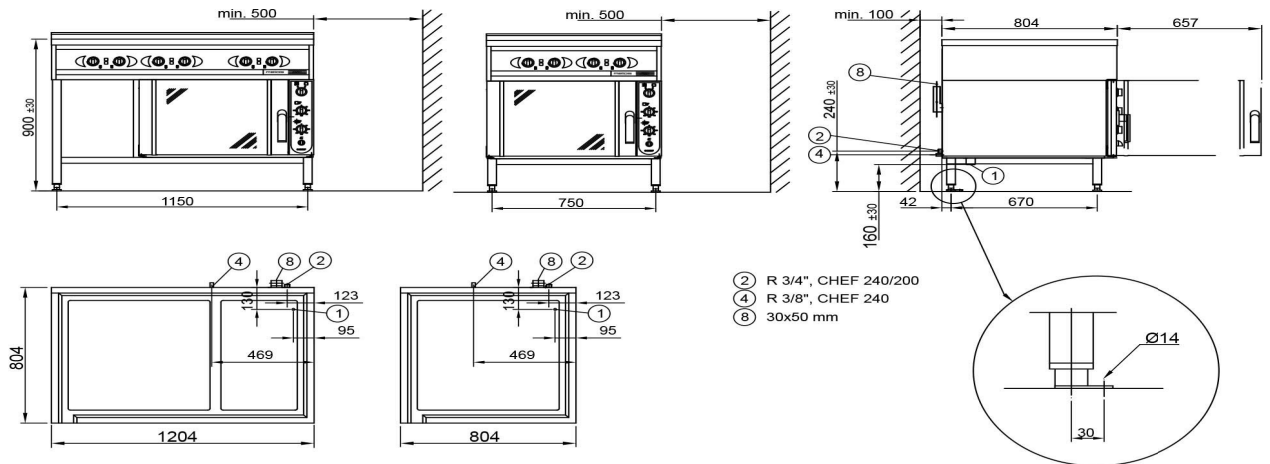


Liesi Induc/ceramic range Ardox IEC4 H

Tuotteen kapasiteetti	2 x induktio + 2 x keraaminen
Tuotteen leveys mm	800
Tuotteen syvyys mm	800
Tuotteen korkeus mm	900
Pakkauksen tilavuus	0,831
Tilavuuden yksikkö	m ³
Pakkauksen tilavuus	0,831 m ³
Pakkauksen leveys	86
Pakkauksen syvyys	92
Pakkauksen korkeus	105
Pakkausmitan yksikkö	cm
Pakkauksen mitat (LxSxK)	86x92x105 cm
Nettopaino	60
Nettopaino	60 kg
Bruttopaino	95
Pakkauksen paino	95 kg
Painon yksikkö	kg
Liitäntäteho kW	15
Sulakkeen koko A	32
Liitäntäjännite V	400
Vaiheiden määrä	3PE
Taajuus Hz	50
IP-luokitus	X3
Lisähuomio (sähkö)	Käyttövirta 26,1A



METOS ARDOX



METOS ARDOX TABLETOP

