

Induktion/keramspis Metos Ardox IEC4 H

Induksjons/keramisk kombikoketopp. 2 induksjonssoner 260 mm á 5kW 2 infrarødsoner 230 mm á 2,4kW konstruksjon helt av rustfritt stål. Stativ med høydejustering 700-900 mm, hylle i rustfritt stål. Koketoppen kombinerer fordeler av induksjon og infrarød:

- Raske og effektive induksjonssoner
- infrarødsoner som kan brukes med kokekar som ikke fungerer med induksjon induksjons fordeler:
- induksjonskoketoppen genererer praktisk talt ingen spillvarme til kjøkkenet
- Betydeligt raskere enn el- eller gasskoketopper
- umiddelbar reaksjon til effektjusteringer
- selve koketoppen varmes ikke opp mye og blir aldri varmere enn kokekaret
- Smuss brennes ikke fast på kjølige flater
- varme genereres kun når ett kokekar med minst 120mm diameter finnes på plass
- Betydelig lavere energiforbruk enn elkoketopper På grunn av induksjonskoketoppens funksjonssett, kan bare kokekar med magnetisk bunnmaterial brukes. beste resultat får man med stålkaseroller med ett sandwich- eller compoundmaterial på bunnen. selv de fleste støpejernskar fungerer på induksjonskoketopper. Aluminiumkar anbefales ikke og de fleste fungerer ikke i det hele tatt.

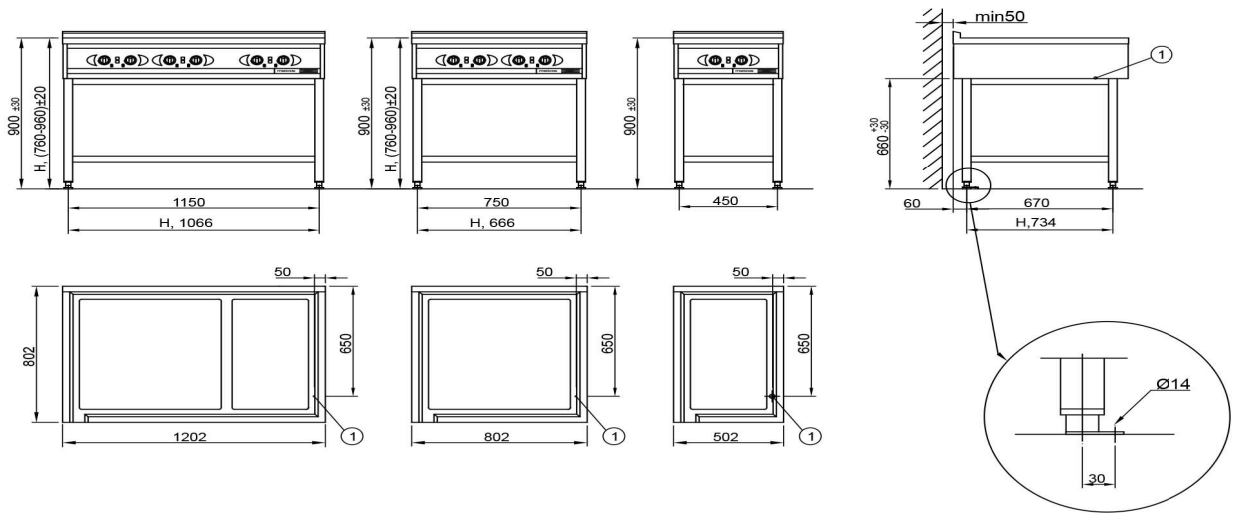
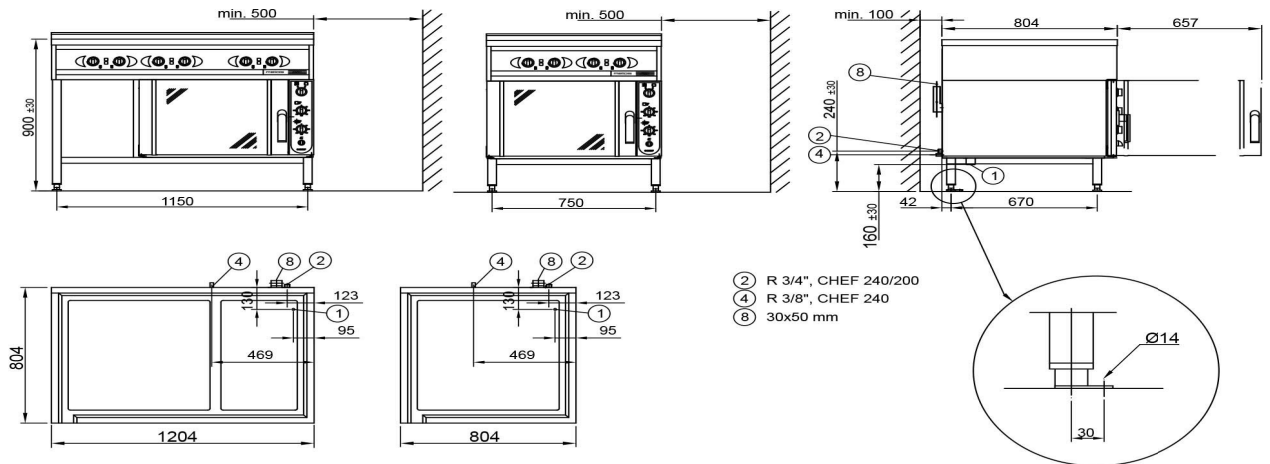


Induktion/keramspis Metos Ardox IEC4 H

Bredde mm	800
Dyp mm	800
Høyde mm	900
Pakkevolum inkl. emballasje	0,831
Volumenhet	m3
Pakkevolum	0,831 m3
Lengde på forpakning	86
Bredde på forpakning	92
Høyde på forpakning	105
Forpakkingsstørrelse	cm
Transport mål (LxDxH)	86x92x105 cm
Netto vekt	60
Net weight with unit	60 kg
Bruttovekt	95
Vekt inkl. emballasje	95 kg
Vektenhet	kg
Tilkoblingseffekt kW	15
Sikringsstørrelse A	32
Spenning V	400
Antall faser	3PE
Frekvens Hz	50
Beskyttelsesgrad (IP)	X3
Elektrisk tilkobling	Consum 26,1A



METOS ARDOX



METOS ARDOX TABLETOP

