

Stekepanne m/elektr.tipping

Metos Futura 110D 400V

Kort förvärmning, jämn värmefördelning och en stark elektrisk tipping gör matlagningen med Metos Futura 110D stekbord effektivt och ergonomiskt.

D = stekyta 1040x530x180 mm.

Panndelen är tillverkad av tjockt stål som lagrar värmen väl och otroligt jämnt över hela stekytan. Stekytan har två separata, justerbara, stekzoner. Temperaturen går att justera mellan 0...+250°C. Uppvärmningstiden, till den inställd temperatur, varar i 5-6 minuter. Pannans volym är 100 liter. Det går även att koka och sjuda i den 180 mm djupa pannan. De foglösa ytorna och rundade hörnen gör rengöringen av stekbordet mycket lätt.

Metos Futura 110D stekbord har elektronisk tipping vilket gör tömningen av pannan lätt och ergonomiskt. Tipping kan inte påbörjas om locket är stängt eller vattenpåfyllning (tillval) pågår. Manuell tipping finns som fabriksoption. I tillägg kan stekbordet utrustas med höjjustering (fabriksoption) och en vattenpåfyllningskran (fabriksoption). Höjjustering och vattenpåfyllningen fungerar genom att trycka på en knapp.

- balanserat lock
- ytor och lock i rostfritt stål
- stekytan enhetligt i rostfritt stål
- elektromekanisk styrning
- överhettningsskydd

FABRIKSOPTIONER (bör beställas tillsammans med stekbordet):

- höj- och sänkfunktion 800-950 mm
- manuell tipping
- vattenkran



Stekepanne m/elektr.tipping Metos Futura 110D 400V

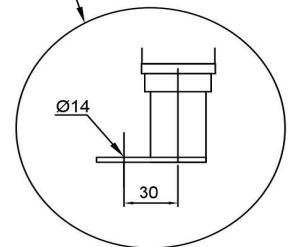
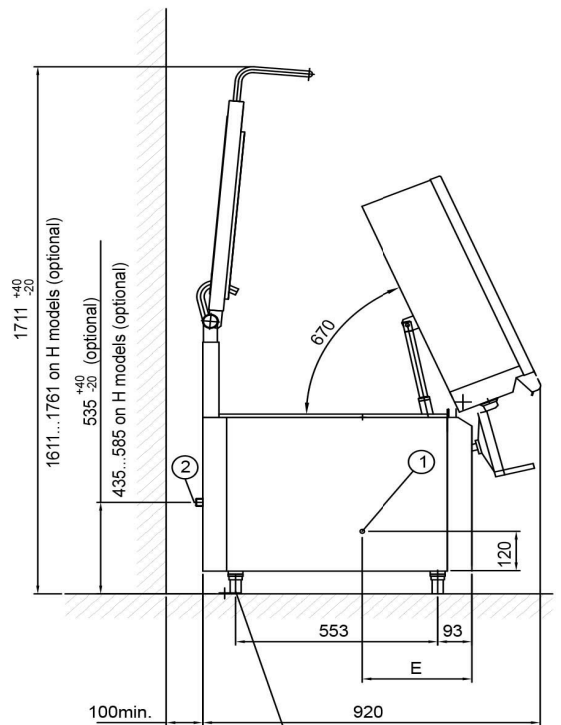
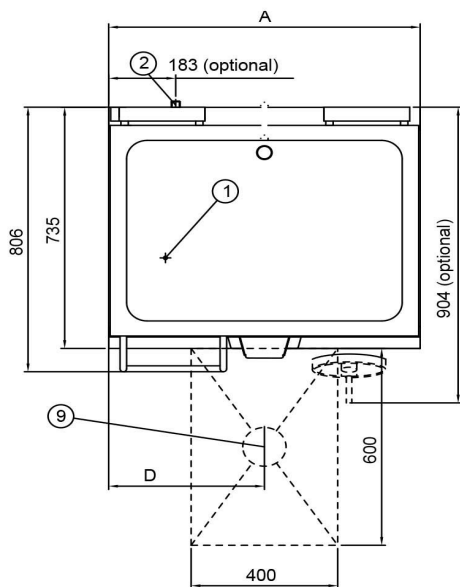
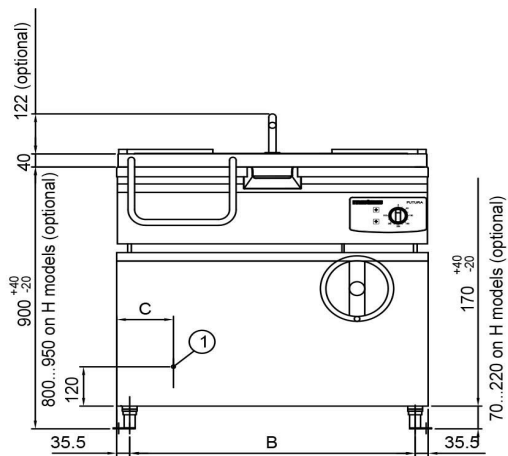
Produktkapacitet	100 L, stekyta 1040 * 530
Bredde mm	1100
Dyp mm	806
Høyde mm	954
Pakkevolum inkl. emballasje	1,318
Volumenhet	m ³
Pakkevolum	1,318 m ³
Lengde på forpakning	122
Bredde på forpakning	90
Høyde på forpakning	120
Forpakkingsstørrelse	cm
Transport mål (LxDxH)	122x90x120 cm
Netto vekt	195
Net weight with unit	195 kg
Bruttovekt	225
Vekt inkl. emballasje	225 kg
Vektenhet	kg
Tilkoblingseffekt kW	15
Sikringsstørrelse A	25
Spenning V	400/230
Antall faser	3NPE
Frekvens Hz	50
Maks strømforbruk A	22
Beskyttelsesgrad (IP)	X3
Type elektrisk tilkobling	Fast
Elektrisk tilkobl. høyde mm	360
Strømtype	elektrisk
Driftstype	Elektromekanisk
Rengjøring	Håndvask

Stekepanne m/elektr.tipping Metos Futura 110D 400V

Tippbar	Elektrisk
Temperaturføler	Nei
Oljefiltrering	Nei
Timer	Nei



METOS FUTURA



② R3/4", optional

Metos	A	B	C	D	E
Futura 60	600	529	120	300*	225
Futura 85	850	779	200	425	225
Futura 110	1100	1029	230	550	225

* manual tilting 200 mm