

# Stekbord Metos Futura HD 200

Stekbordet Metos Futura HD 200L är designat för stekning och tillagning i storkök och är ett bra val för krävande användning. Två stadiga ben gör bordet stabilt; och motordriven tippning, enkelt att rengöra och bra säkerhetsegenskaper gör bordet mycket enkelt att använda. Stekbordet bör fästas i golvet.

Stekbordet Metos Futura HD 200 L har två stekzoner med en inställbar temperatur på 50 °C...250°C. Aluminiumkärnan är omgiven av värmeelement som möjliggör en snabb uppvärmning av stekbordet. Stekytan är 0.78 m<sup>2</sup> och har ett djup på 273 mm. Fyra GN1/1 behållare kan placeras i botten på stekbordet. Dubbla väggar garanterar bra isolering.

Stekbordet är försett med motordriven tippning. Tippfunktionen kan inte användas när locket är stängt eller när vattenpåfyllning pågår. Lutningsvinkeln för fullständig tömning är 68° och största lutningsvinkel är 90°. Avståndet från golvnivå upp till kanten av tippen är 570 mm (vid lutande vinkel 68°).

- temperaturen för de två stekzonerna kan ställas in individuellt
- balanserat och isolerat lock
- enhetlig och fogfri stekyta av rostfritt stål
- konstruktion av rostfritt stål
- upphöjd kontrollpanel på höger ben
- elektromekanisk styrning
- nödstoppbrytare
- överhettningsskydd

## OPTIONS

- vattenkran
- handdusch

## TILLBEHÖR (beställs separat)

- silplatta



## Stekbord Metos Futura HD 200

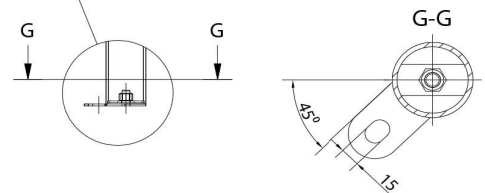
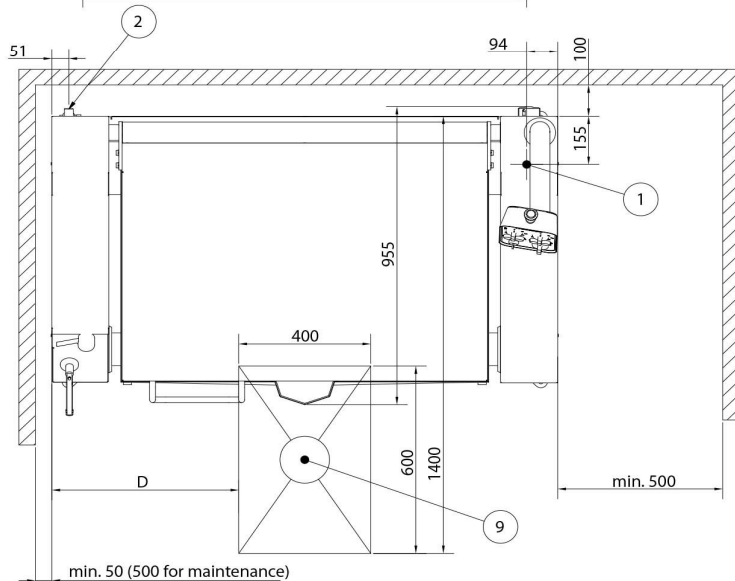
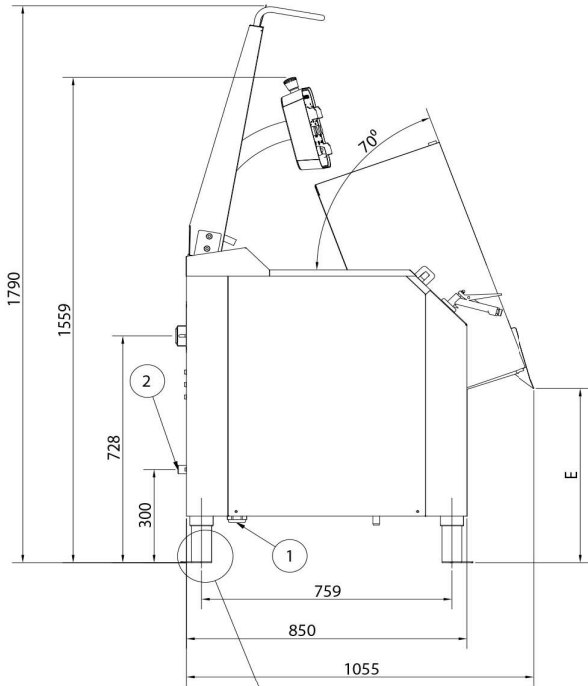
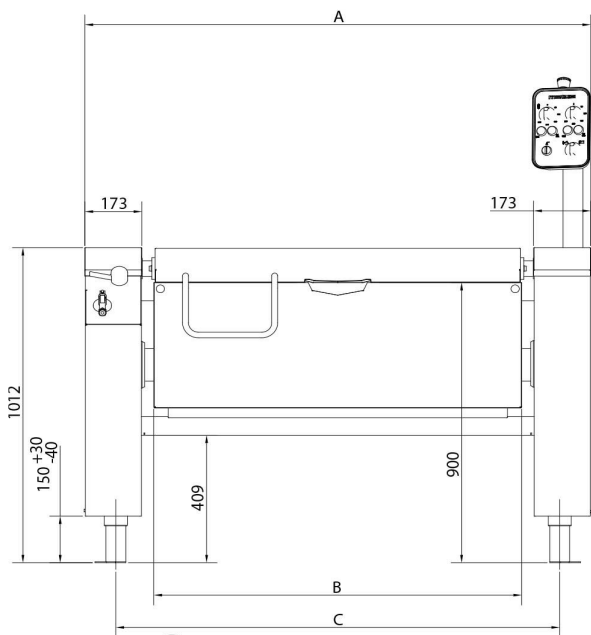
Produktkapasitet	200 liter
Bredd mm	1858
Djup mm	948
Höjd mm	1786
Paketvolym	3,04
Volymenhet	m <sup>3</sup>
Paketvolym	3,04 m <sup>3</sup>
Längd på förpackning	190
Bredd på förpackning	100
Höjd på förpackning	160
Förpackningsstorlek	cm
Dimensioner på förpackning (LxBxH)	190x100x160 cm
Nettovikt	370
Nettovikt med ental	370 kg
Bruttovikt	426
Vikt inkl. emballage	426 kg
Viktenhet	kg
Anslutningseffekt kW	41,4
Säkringsstorlek A	63
Spänning V	400/230
Antal fasor	3NPE
Frekvens Hz	50
Max strömförbrukning A	60
Kapslingsklass (IP)	X4
Kallvatten diameter	3/4
Kallvatten, min tryck kPa	20
Kallvatten, max tryck kPa	800
HACCP-möjlighet	NO
Värmeavgivning, sensitiv W	18630

## Stekbord Metos Futura HD 200

Värmeavgivning, latent W	16500
Anslutningseffekt	Elektrisk
Driftstyp	Elektromekanisk
Rengöring	Handtvätt
Tippbar	Elektrisk
Insticksgivare	Nej
Oljefiltrering	Nej
Timer	Nej



## METOS FUTURA HD



2. G3/4 male, one-way valve must be fitted. Valve not included in delivery.

Metos	A	B	C	D	E
Futura HD 100	1208	790	1020	404	570
Futura HD 150	1533	1115	1345	567	560
Futura HD 200	1858	1440	1670	730	554